

Robert Bosch GmbH
Power Tools Division
70745 Leinfelden-Echterdingen
Germany

www.bosch-pt.com

1 619 929 K10 (2011.07) PS / 133 UNI



1 619 929 K10

GSK 18 V-LI Professional

 **BOSCH**

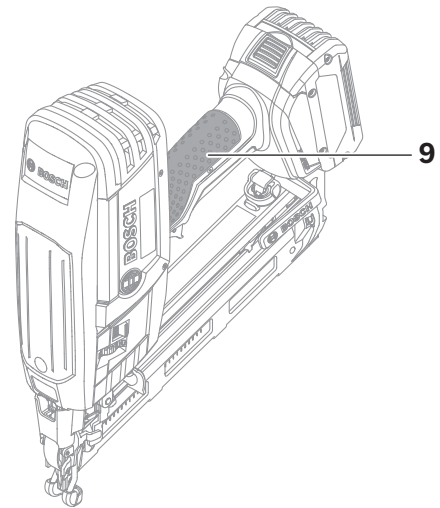
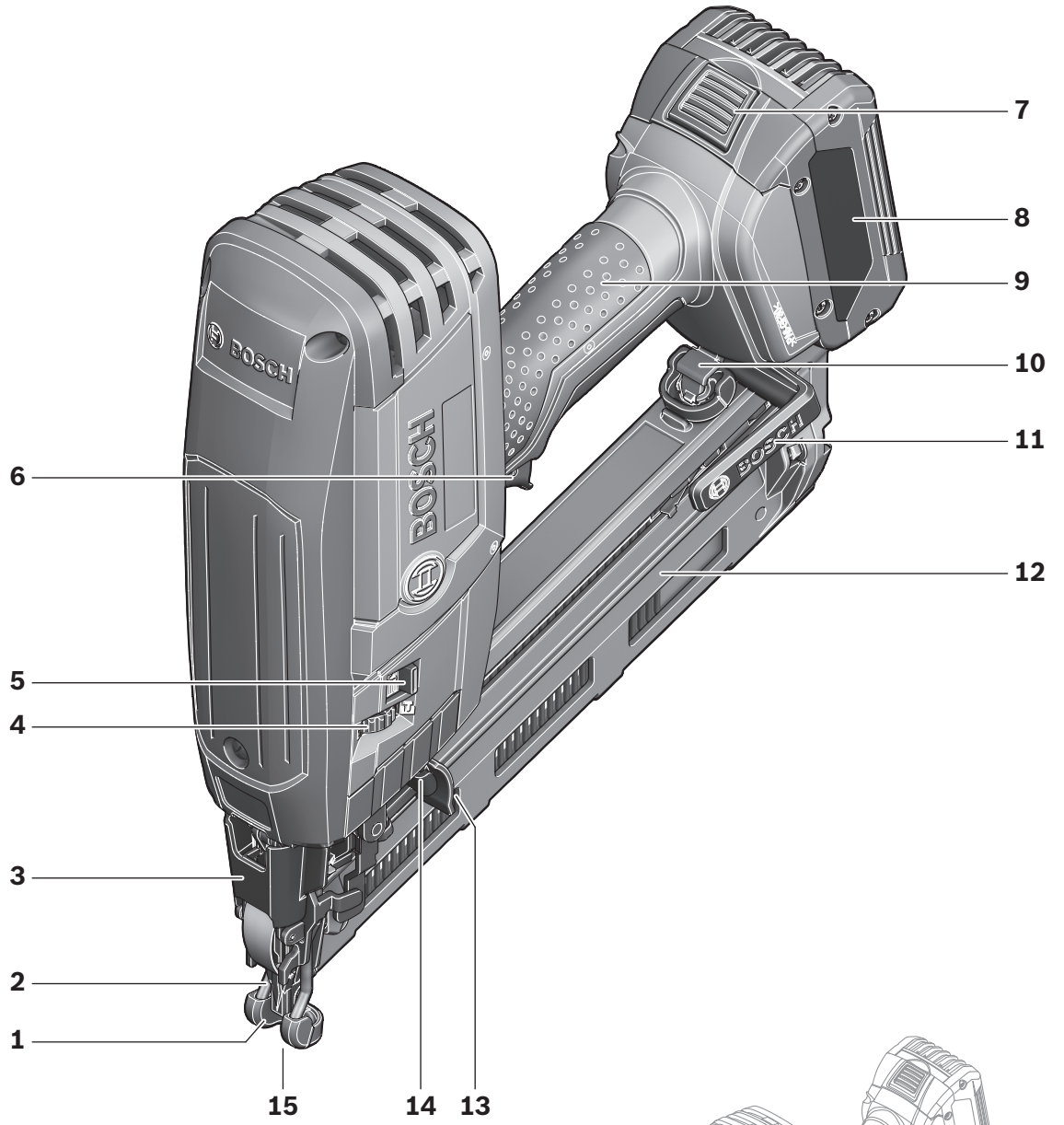
de Originalbetriebsanleitung
en Original instructions
fr Notice originale
es Manual original
pt Manual original
it Istruzioni originali
nl Oorspronkelijke gebruiksaanwijzing
da Original brugsanvisning
sv Bruksanvisning i original
no Original driftsinstruks
fi Alkuperäiset ohjeet

el Πρωτότυπο οδηγιών χρήσης
tr Orijinal işletme talimatı
pl Instrukcja oryginalna
cs Původní návod k používání
sk Pôvodný návod na použitie
hu Eredeti használati utasítás
ru Оригинальное руководство по эксплуатации
uk Оригінальна інструкція з експлуатації
ro Instrucțiuni originale
bg Оригинална инструкция
sr Originalno uputstvo za rad

sl Izvirna navodila
hr Originalne upute za rad
et Algupärane kasutusjuhend
lv Instrukcijas oriģinālvalodā
lt Originali instrukcija
ar تعليمات التشغيل الأصلية
fa راهنمای طرز کار اصلی

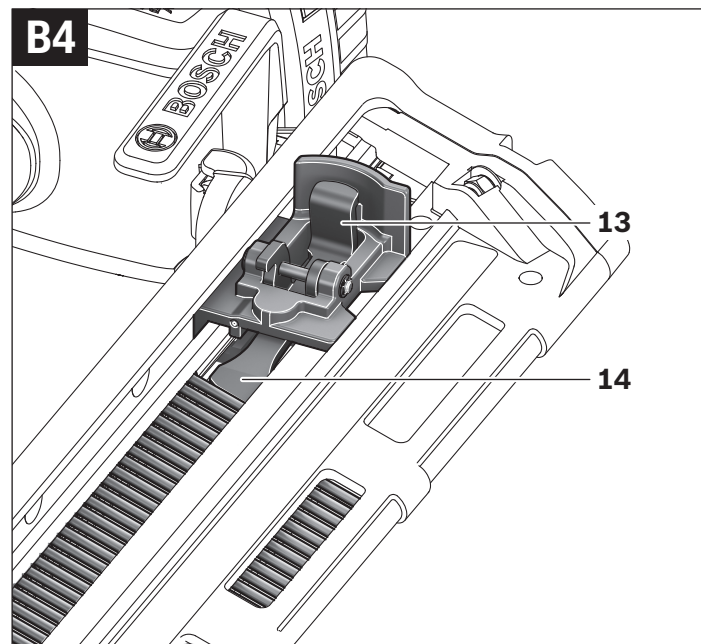
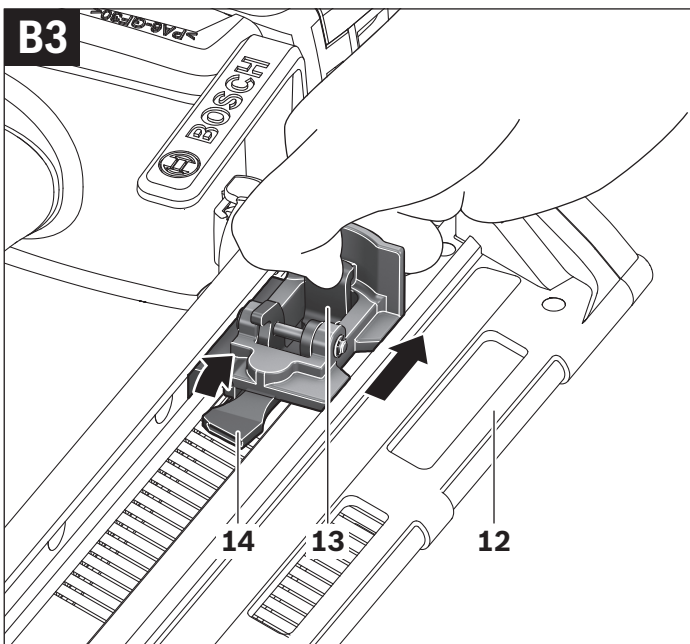
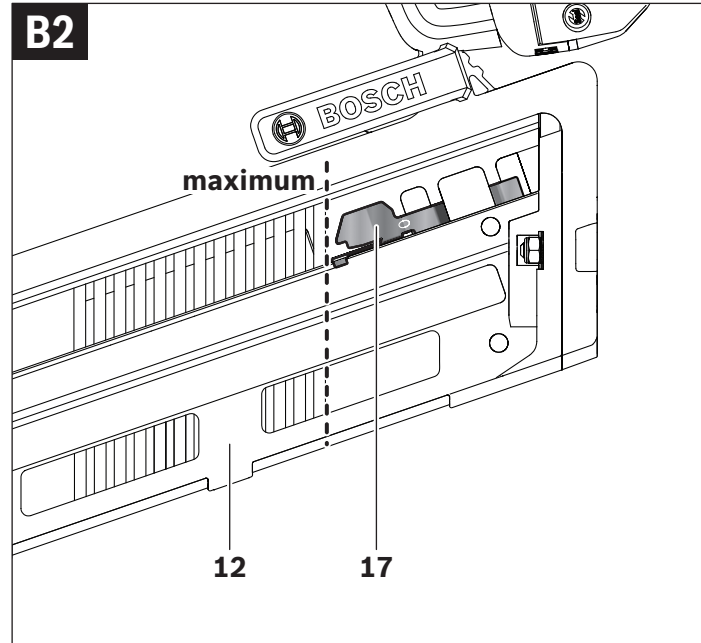
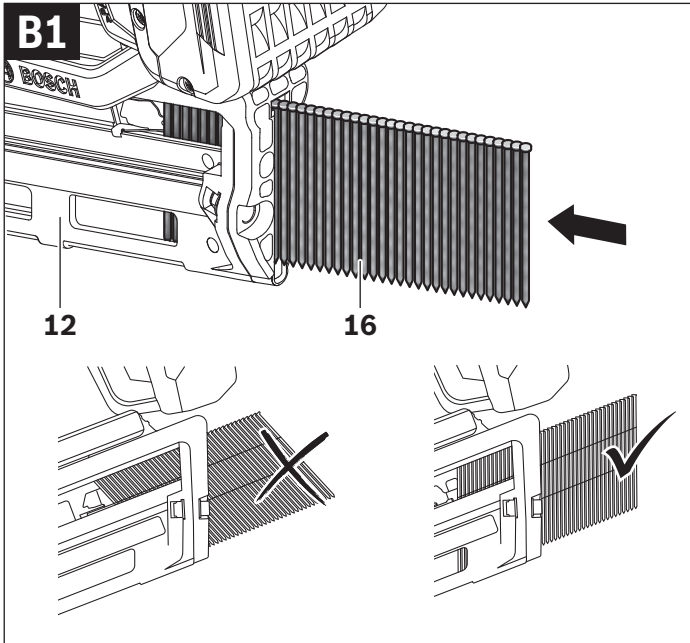
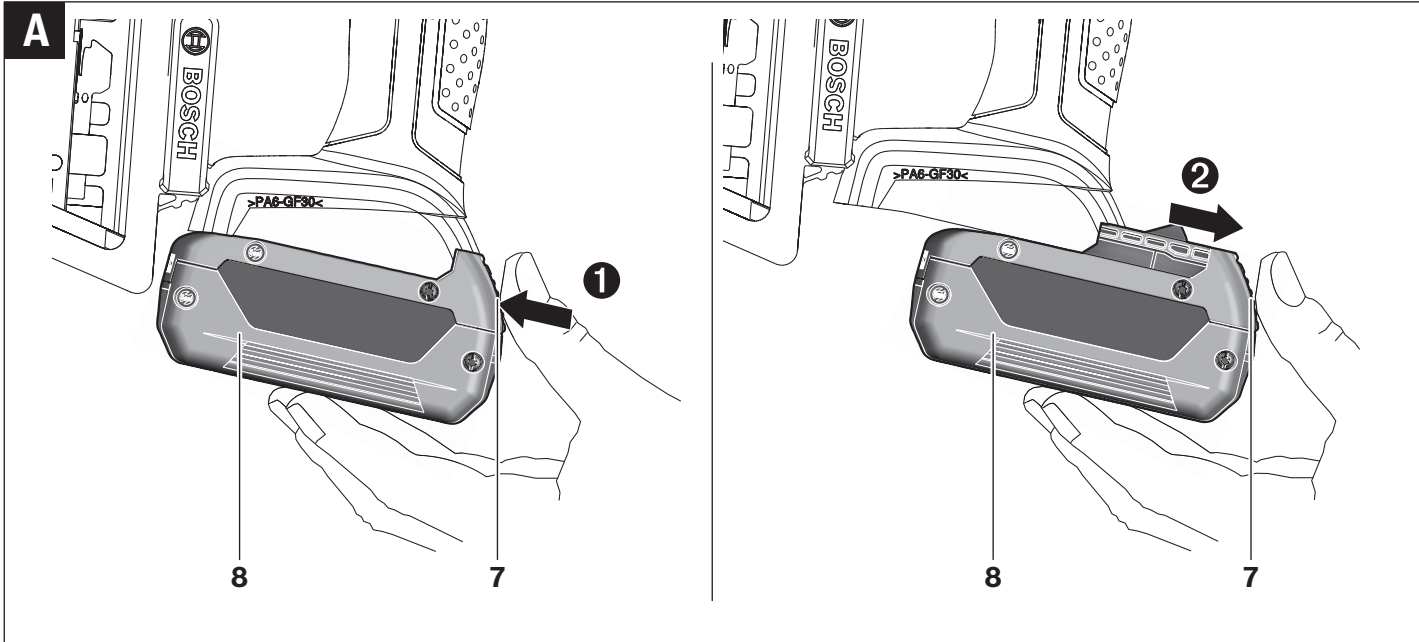


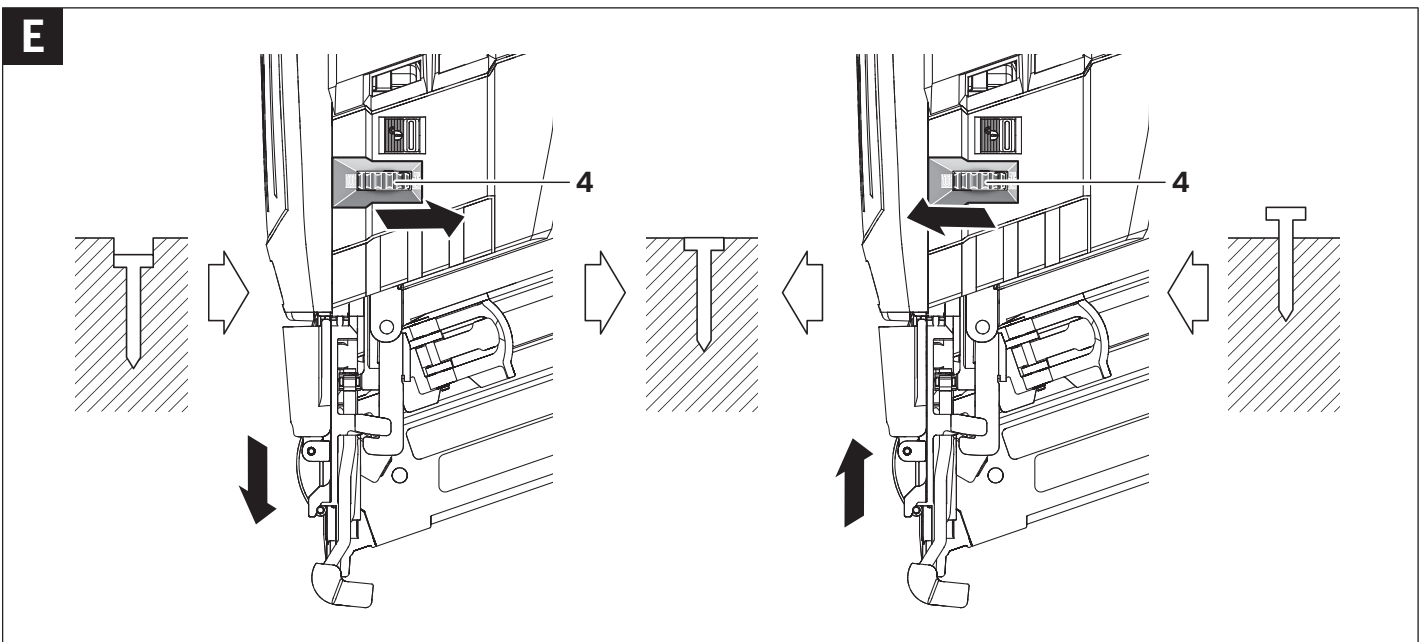
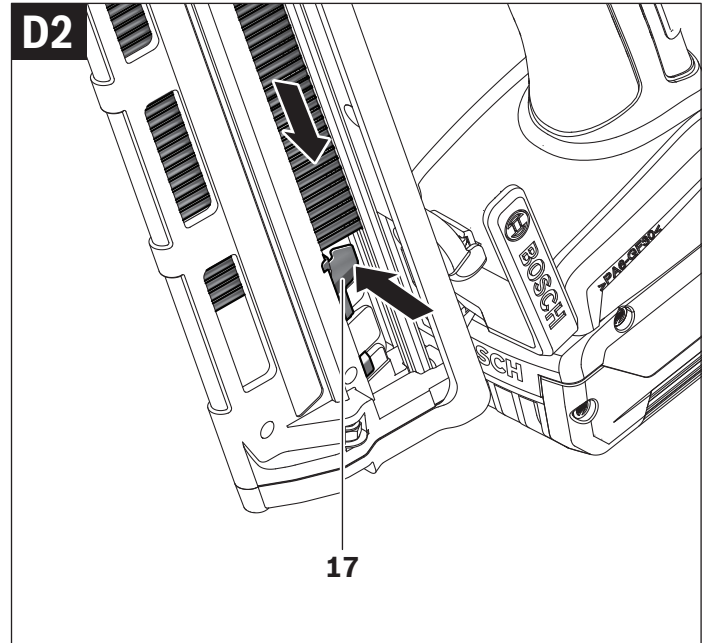
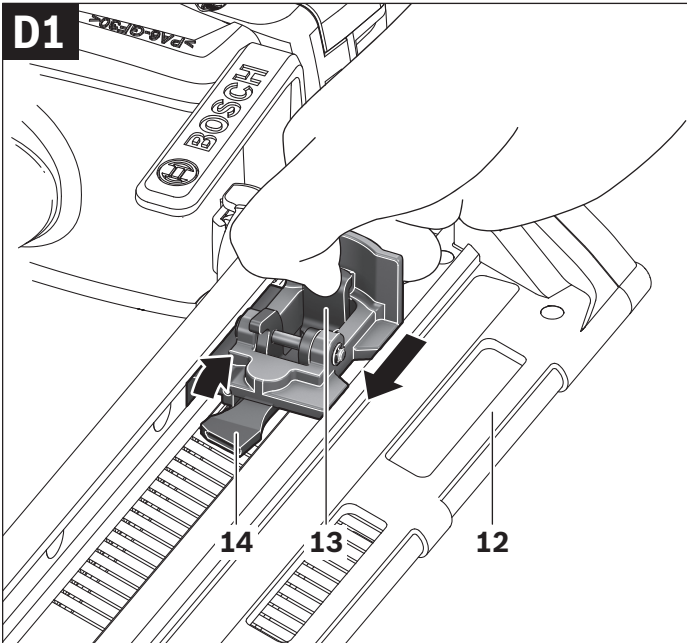
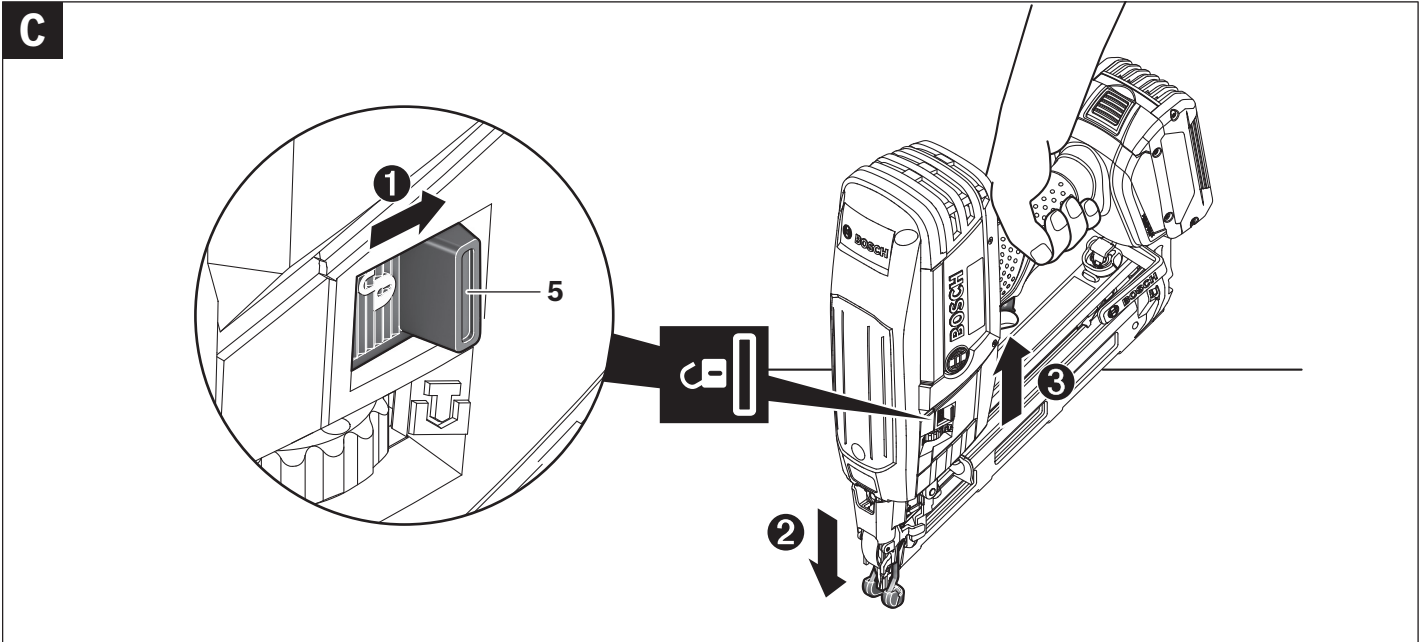
Deutsch	Seite	7
English	Page	11
Français	Page	15
Español	Página	20
Portugués	Página	24
Italiano	Pagina	29
Nederlands	Pagina	34
Dansk	Side	38
Svenska	Sida	42
Norsk	Side	46
Suomi	Sivu	50
Ελληνικά	Σελίδα	54
Türkçe	Sayfa	58
Polski	Strona	62
Česky	Strana	67
Slovensky	Strana	71
Magyar	Oldal	76
Русский	Страница	80
Українська	Сторінка	85
Română	Pagina	90
Български	Страница	94
Srpski	Strana	99
Slovensko	Stran	103
Hrvatski	Stranica	107
Eesti	Lehekülg	111
Latviešu	Lappuse	115
Lietuviškai	Puslapis	119
عربي	صفحة	127
فارسی	صفحه	132



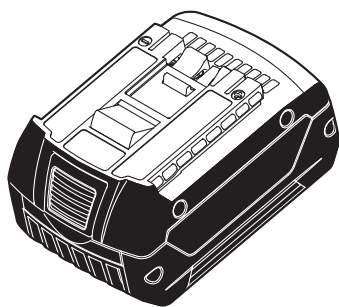
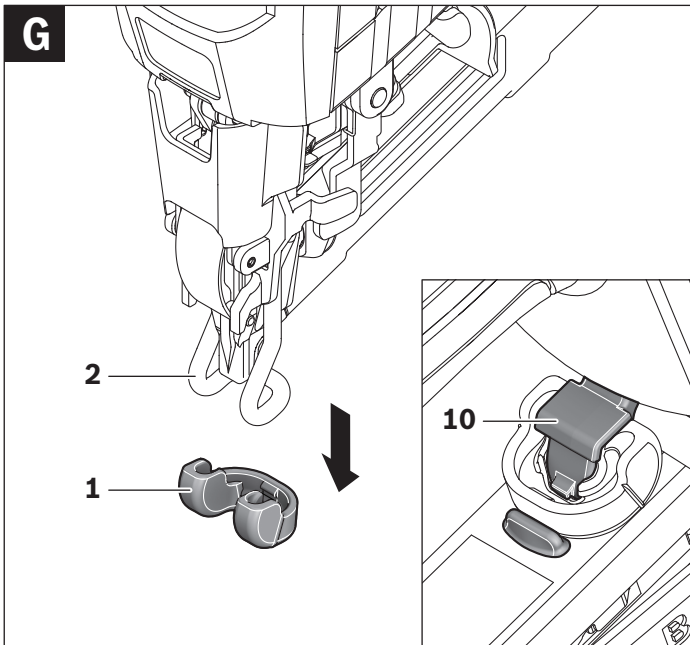
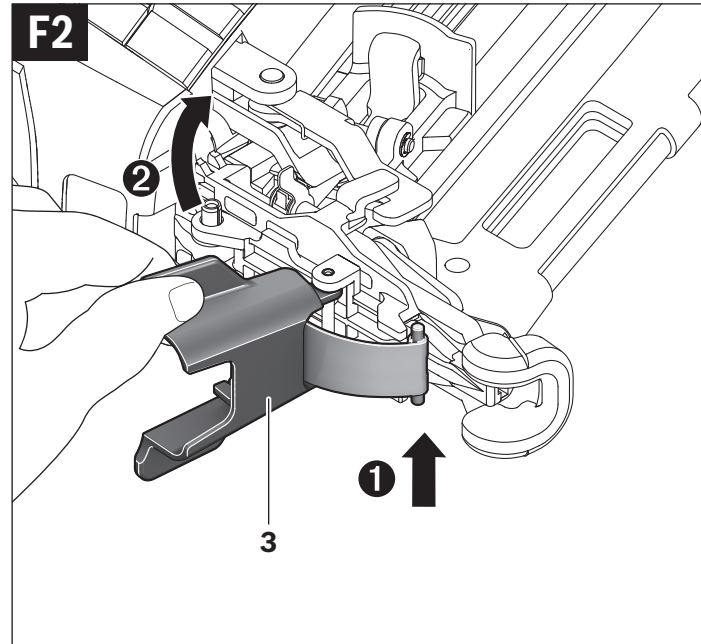
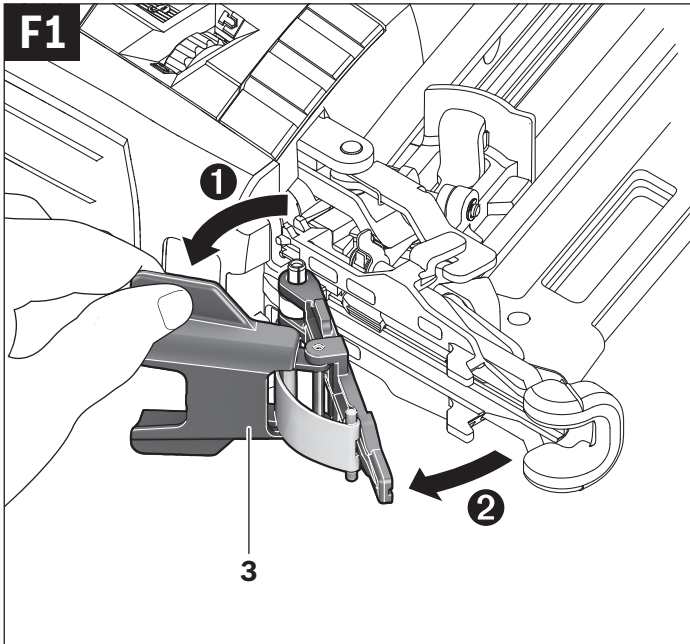
**GSK 18 V-Li
Professional**

4 |

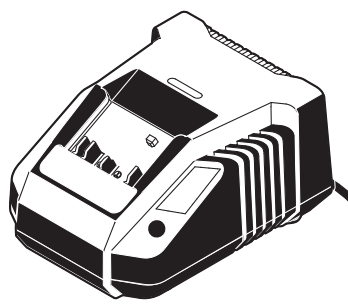




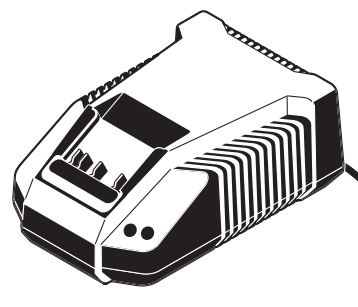
6 |



18 V (Li-Ion)
 2 607 336 170 (1,3 Ah)
 2 607 336 092 (2,6 Ah)
 2 607 336 236 (3,0 Ah)



AL 1820 CV (18 V)
 2 607 225 424 (EU)
 2 607 225 426 (UK)



AL 1860 CV (18 V)
 225 322 (EU)
 2 607 225 324 (UK)

Deutsch

Sicherheitshinweise

Allgemeine Sicherheitshinweise für Elektrowerkzeuge

! WARNUNG Lesen Sie alle Sicherheitshinweise und Anweisungen. Versäumnisse bei der Einhaltung der Sicherheitshinweise und Anweisungen können elektrischen Schlag, Brand und/oder schwere Verletzungen verursachen.

Bewahren Sie alle Sicherheitshinweise und Anweisungen für die Zukunft auf.

Der in den Sicherheitshinweisen verwendete Begriff „Elektrowerkzeug“ bezieht sich auf netzbetriebene Elektrowerkzeuge (mit Netzkabel) und auf akkubetriebene Elektrowerkzeuge (ohne Netzkabel).

Arbeitsplatzsicherheit

- ▶ **Halten Sie Ihren Arbeitsbereich sauber und gut beleuchtet.** Unordnung oder unbeleuchtete Arbeitsbereiche können zu Unfällen führen.
- ▶ **Arbeiten Sie mit dem Elektrowerkzeug nicht in explosionsgefährdeter Umgebung, in der sich brennbare Flüssigkeiten, Gase oder Stäube befinden.** Elektrowerkzeuge erzeugen Funken, die den Staub oder die Dämpfe entzünden können.
- ▶ **Halten Sie Kinder und andere Personen während der Benutzung des Elektrowerkzeugs fern.** Bei Ablenkung können Sie die Kontrolle über das Gerät verlieren.

Elektrische Sicherheit

- ▶ **Der Anschlussstecker des Elektrowerkzeuges muss in die Steckdose passen. Der Stecker darf in keiner Weise verändert werden. Verwenden Sie keine Adapterstecker gemeinsam mit schutzgeerdeten Elektrowerkzeugen.** Unveränderte Stecker und passende Steckdosen verringern das Risiko eines elektrischen Schlages.
- ▶ **Vermeiden Sie Körperkontakt mit geerdeten Oberflächen wie von Rohren, Heizungen, Herden und Kühlschränken.** Es besteht ein erhöhtes Risiko durch elektrischen Schlag, wenn Ihr Körper geerdet ist.
- ▶ **Halten Sie Elektrowerkzeuge von Regen oder Nässe fern.** Das Eindringen von Wasser in ein Elektrowerkzeug erhöht das Risiko eines elektrischen Schlages.
- ▶ **Zweckentfremden Sie das Kabel nicht, um das Elektrowerkzeug zu tragen, aufzuhängen oder um den Stecker aus der Steckdose zu ziehen. Halten Sie das Kabel fern von Hitze, Öl, scharfen Kanten oder sich bewegenden Geräteteilen.** Beschädigte oder verwickelte Kabel erhöhen das Risiko eines elektrischen Schlages.
- ▶ **Wenn Sie mit einem Elektrowerkzeug im Freien arbeiten, verwenden Sie nur Verlängerungskabel, die auch für den Außenbereich geeignet sind.** Die Anwendung eines für den Außenbereich geeigneten Verlängerungskabels verringert das Risiko eines elektrischen Schlages.
- ▶ **Wenn der Betrieb des Elektrowerkzeuges in feuchter Umgebung nicht vermeidbar ist, verwenden Sie einen Fehlerstromschutzschalter.** Der Einsatz eines Fehlerstromschutzschalters vermindert das Risiko eines elektrischen Schlages.

Sicherheit von Personen

- ▶ **Seien Sie aufmerksam, achten Sie darauf, was Sie tun, und gehen Sie mit Vernunft an die Arbeit mit einem Elektrowerkzeug. Benutzen Sie kein Elektrowerkzeug, wenn Sie müde sind oder unter dem Einfluss von Drogen, Alkohol oder Medikamenten stehen.** Ein Moment der Unachtsamkeit beim Gebrauch des Elektrowerkzeuges kann zu ernsthaften Verletzungen führen.
- ▶ **Tragen Sie persönliche Schutzausrüstung und immer eine Schutzbrille.** Das Tragen persönlicher Schutzausrüstung, wie Staubmaske, rutschfeste Sicherheitsschuhe, Schutzhelm oder Gehörschutz, je

nach Art und Einsatz des Elektrowerkzeuges, verringert das Risiko von Verletzungen.

- ▶ **Vermeiden Sie eine unbeabsichtigte Inbetriebnahme. Vergewissern Sie sich, dass das Elektrowerkzeug ausgeschaltet ist, bevor Sie es an die Stromversorgung und/oder den Akku anschließen, es aufnehmen oder tragen.** Wenn Sie beim Tragen des Elektrowerkzeuges den Finger am Schalter haben oder das Gerät eingeschaltet an die Stromversorgung anschließen, kann dies zu Unfällen führen.
- ▶ **Entfernen Sie Einstellwerkzeuge oder Schraubenschlüssel, bevor Sie das Elektrowerkzeug einschalten.** Ein Werkzeug oder Schlüssel, der sich in einem drehenden Geräteteil befindet, kann zu Verletzungen führen.
- ▶ **Vermeiden Sie eine abnormale Körperhaltung. Sorgen Sie für einen sicheren Stand und halten Sie jederzeit das Gleichgewicht.** Dadurch können Sie das Elektrowerkzeug in unerwarteten Situationen besser kontrollieren.
- ▶ **Tragen Sie geeignete Kleidung. Tragen Sie keine weite Kleidung oder Schmuck. Halten Sie Haare, Kleidung und Handschuhe fern von sich bewegenden Teilen.** Lockere Kleidung, Schmuck oder lange Haare können von sich bewegenden Teilen erfasst werden.
- ▶ **Wenn Staubabsaug- und -auffangeinrichtungen montiert werden können, vergewissern Sie sich, dass diese angeschlossen sind und richtig verwendet werden.** Verwendung einer Staubabsaugung kann Gefährdungen durch Staub verringern.

Verwendung und Behandlung des Elektrowerkzeuges

- ▶ **Überlasten Sie das Gerät nicht. Verwenden Sie für Ihre Arbeit das dafür bestimmte Elektrowerkzeug.** Mit dem passenden Elektrowerkzeug arbeiten Sie besser und sicherer im angegebenen Leistungsbereich.
- ▶ **Benutzen Sie kein Elektrowerkzeug, dessen Schalter defekt ist.** Ein Elektrowerkzeug, das sich nicht mehr ein- oder ausschalten lässt, ist gefährlich und muss repariert werden.
- ▶ **Ziehen Sie den Stecker aus der Steckdose und/oder entfernen Sie den Akku, bevor Sie Geräteeinstellungen vornehmen, Zubehörteile wechseln oder das Gerät weglegen.** Diese Vorsichtsmaßnahme verhindert den unbeabsichtigten Start des Elektrowerkzeuges.
- ▶ **Bewahren Sie unbenutzte Elektrowerkzeuge außerhalb der Reichweite von Kindern auf. Lassen Sie Personen das Gerät nicht benutzen, die mit diesem nicht vertraut sind oder diese Anweisungen nicht gelesen haben.** Elektrowerkzeuge sind gefährlich, wenn sie von unerfahrenen Personen benutzt werden.
- ▶ **Pflegen Sie Elektrowerkzeuge mit Sorgfalt. Kontrollieren Sie, ob bewegliche Teile einwandfrei funktionieren und nicht klemmen, ob Teile gebrochen oder so beschädigt sind, dass die Funktion des Elektrowerkzeuges beeinträchtigt ist. Lassen Sie beschädigte Teile vor dem Einsatz des Gerätes reparieren.** Viele Unfälle haben ihre Ursache in schlecht gewarteten Elektrowerkzeugen.
- ▶ **Halten Sie Schneidwerkzeuge scharf und sauber.** Sorgfältig gepflegte Schneidwerkzeuge mit scharfen Schneidkanten verklemmen sich weniger und sind leichter zu führen.
- ▶ **Verwenden Sie Elektrowerkzeug, Zubehör, Einsatzwerkzeuge usw. entsprechend diesen Anweisungen. Berücksichtigen Sie dabei die Arbeitsbedingungen und die auszuführende Tätigkeit.** Der Gebrauch von Elektrowerkzeugen für andere als die vorgesehenen Anwendungen kann zu gefährlichen Situationen führen.

Verwendung und Behandlung des Akkuwerkzeuges

- ▶ **Laden Sie die Akkus nur in Ladegeräten auf, die vom Hersteller empfohlen werden.** Für ein Ladegerät, das für eine bestimmte Art von Akkus geeignet ist, besteht Brandgefahr, wenn es mit anderen Akkus verwendet wird.
- ▶ **Verwenden Sie nur die dafür vorgesehenen Akkus in den Elektrowerkzeugen.** Der Gebrauch von anderen Akkus kann zu Verletzungen und Brandgefahr führen.

- ▶ **Halten Sie den nicht benutzten Akku fern von Büroklammern, Münzen, Schlüsseln, Nägeln, Schrauben oder anderen kleinen Metallgegenständen, die eine Überbrückung der Kontakte verursachen könnten.** Ein Kurzschluss zwischen den Akkukontakten kann Verbrennungen oder Feuer zur Folge haben.
- ▶ **Bei falscher Anwendung kann Flüssigkeit aus dem Akku austreten. Vermeiden Sie den Kontakt damit. Bei zufälligem Kontakt mit Wasser abspülen. Wenn die Flüssigkeit in die Augen kommt, nehmen Sie zusätzlich ärztliche Hilfe in Anspruch.** Austretende Akkufflüssigkeit kann zu Hautreizungen oder Verbrennungen führen.

Service

- ▶ **Lassen Sie Ihr Elektrowerkzeug nur von qualifiziertem Fachpersonal und nur mit Original-Ersatzteilen reparieren.** Damit wird sichergestellt, dass die Sicherheit des Elektrowerkzeuges erhalten bleibt.

Sicherheitshinweise für akkubetriebene Eintreibgeräte

- ▶ **Gehen Sie immer davon aus, dass das Elektrowerkzeug Klammern enthält.** Die sorglose Handhabung des Eintreibgerätes kann zum unerwarteten Ausschleßen von Klammern führen und Sie verletzen.
- ▶ **Zielen Sie mit dem Elektrowerkzeug nicht auf sich selbst oder andere Personen in der Nähe.** Durch unerwartetes Auslösen wird eine Klammer ausgestoßen, was zu Verletzungen führen kann.
- ▶ **Betätigen Sie das Elektrowerkzeug nicht, bevor es fest auf das Werkstück gesetzt ist.** Wenn das Elektrowerkzeug keinen Kontakt mit dem Werkstück hat, kann die Klammer von der Befestigungsstelle abprallen.
- ▶ **Trennen Sie das Elektrowerkzeug vom Netz oder vom Akku, wenn die Klammer im Elektrowerkzeug klemmt.** Wenn das Eintreibgerät angeschlossen ist, kann es beim Entfernen einer verklemmten Klammer versehentlich betätigt werden.
- ▶ **Seien Sie vorsichtig beim Entfernen einer festzuziehenden Klammer.** Das System kann gespannt sein und die Klammer kräftig ausgestoßen werden, während Sie versuchen die Verklemmung zu beseitigen.
- ▶ **Verwenden Sie dieses Eintreibgerät nicht zur Befestigung von Elektroleitungen.** Es ist nicht für die Installation von Elektroleitungen geeignet, kann die Isolierung von Elektrokabeln beschädigen und so elektrischen Schlag und Feuergefahren verursachen.
- ▶ **Verwenden Sie geeignete Suchgeräte, um verborgene Versorgungsleitungen aufzuspüren, oder ziehen Sie die örtliche Versorgungsgesellschaft hinzu.** Kontakt mit Elektroleitungen kann zu Feuer und elektrischem Schlag führen. Beschädigung einer Gasleitung kann zur Explosion führen. Eindringen in eine Wasserleitung verursacht Sachbeschädigung.
- ▶ **Achten Sie auf die Arbeitsplatzverhältnisse.** Eintreibgegenstände können eventuell dünne Werkstücke durchschlagen oder beim Arbeiten an Ecken und Kanten von Werkstücken abgleiten und dabei Personen gefährden.
- ▶ **Halten Sie das Elektrowerkzeug beim Arbeiten so, dass Kopf und Körper nicht verletzt werden können bei einem möglichen Rückstoß infolge einer Störung der Energieversorgung oder von harten Stellen im Werkstück.**
- ▶ **Öffnen Sie den Akku nicht.** Es besteht die Gefahr eines Kurzschlusses.



Schützen Sie den Akku vor Hitze, z. B. auch vor dauernder Sonneneinstrahlung, Feuer, Wasser und Feuchtigkeit. Es besteht Explosionsgefahr.

- ▶ **Bei Beschädigung und unsachgemäßem Gebrauch des Akkus können Dämpfe austreten. Führen Sie Frischluft zu und suchen Sie bei Beschwerden einen Arzt auf.** Die Dämpfe können die Atemwege reizen.
- ▶ **Verwenden Sie den Akku nur in Verbindung mit Ihrem Bosch Elektrowerkzeug.** Nur so wird der Akku vor gefährlicher Überlastung geschützt.

- **Verwenden Sie nur original Bosch-Akkus mit der auf dem Typenschild Ihres Elektrowerkzeugs angegebenen Spannung.** Bei Gebrauch anderer Akkus, z. B. Nachahmungen, aufgearbeiteter Akkus oder Fremdfabrikaten, besteht die Gefahr von Verletzungen sowie Sachschäden durch explodierende Akkus.

Produkt- und Leistungsbeschreibung



Lesen Sie alle Sicherheitshinweise und Anweisungen. Versäumnisse bei der Einhaltung der Sicherheitshinweise und Anweisungen können elektrischen Schlag, Brand und/oder schwere Verletzungen verursachen.

Bestimmungsgemäßer Gebrauch

Das Elektrowerkzeug ist bestimmt für Verbindungsarbeiten bei Dachdeckerarbeiten, Schalungen und Lattungen sowie bei der Fertigung von Wand-/Deckenelementen, Holzfassaden, Paletten, Holzzäunen, Schallschutzwänden und Kisten.

Es dürfen nur die Eintreibgegenstände (Nägel, Klammern etc.) verwendet werden, die in der Tabelle „Technische Daten“ spezifiziert sind.

Abgebildete Komponenten

Die Nummerierung der abgebildeten Komponenten bezieht sich auf die Darstellung des Elektrowerkzeuges auf der Grafikkarte.

- 1 Werkstückschoner
- 2 Auslösesicherung
- 3 Spannhebel zum Öffnen/Schließen des Schusskanals
- 4 Stellrad zur Tiefenanschlageinstellung
- 5 Schalter zum Sperren des Auslösesystems
- 6 Auslöser
- 7 Akku-Entriegelungstaste
- 8 Akku
- 9 Handgriff (isolierte Grifffläche)
- 10 Depot zur Aufbewahrung des Werkstückschoners
- 11 Gürtelhaken
- 12 Magazin
- 13 Magazinschieber
- 14 Nagelmitnehmer
- 15 Mündung
- 16 Nagelstreifen*
- 17 Magazinfeder

*Abgebildetes oder beschriebenes Zubehör gehört nicht zum Standard-Lieferumfang. Das vollständige Zubehör finden Sie in unserem Zubehörprogramm.

Geräusch-/Vibrationsinformation

Messwerte für Geräusch ermittelt entsprechend EN 60745.

Der A-bewertete Geräuschpegel des Elektrowerkzeuges beträgt typischerweise: Schalldruckpegel 91 dB(A); Schallleistungspegel 102 dB(A). Unsicherheit K = 3 dB.

Gehörschutz tragen!

Schwingungsgesamtwerte a_{hv} und Unsicherheit K ermittelt entsprechend EN 60745: $a_{hv} < 2,5 \text{ m/s}^2$, $K = 1,5 \text{ m/s}^2$.

Der in diesen Anweisungen angegebene Schwingungspegel ist entsprechend einem in EN 60745 genormten Messverfahren gemessen worden und kann für den Vergleich von Elektrowerkzeugen miteinander verwendet werden. Er eignet sich auch für eine vorläufige Einschätzung der Schwingungsbelastung.

Der angegebene Schwingungspegel repräsentiert die hauptsächlichsten Anwendungen des Elektrowerkzeuges. Wenn allerdings das Elektrowerkzeug für andere Anwendungen, mit abweichenden Einsatzwerkzeugen oder ungenügender Wartung eingesetzt wird, kann der Schwingungspegel abweichen. Dies kann die Schwingungsbelastung über den gesamten Arbeitszeitraum deutlich erhöhen.

Für eine genaue Abschätzung der Schwingungsbelastung sollten auch die Zeiten berücksichtigt werden, in denen das Gerät abgeschaltet ist oder zwar läuft, aber nicht tatsächlich im Einsatz ist. Dies kann die Schwingungsbelas-

tung über den gesamten Arbeitszeitraum deutlich reduzieren.

Legen Sie zusätzliche Sicherheitsmaßnahmen zum Schutz des Bedieners vor der Wirkung von Schwingungen fest wie zum Beispiel: Wartung von Elektrowerkzeug und Einsatzwerkzeugen, Warmhalten der Hände, Organisation der Arbeitsabläufe.

Technische Daten

Akku-Nagler		GSK 18 V-Li Professional
Sachnummer		3 601 D80 3..
Auslösesystem		
- Einzelauslösung mit Sicherungsfolge		●
Eintreibgegenstand		Stauchkopfnägel
- Typ		
- Länge	mm	32 - 64
- Durchmesser	mm	1,6
- Winkel		20°
max. Magazin-Fassungsvermögen		105
Maße		
- Höhe	mm	295
- Breite	mm	96
- Länge	mm	334
Gewicht entsprechend EPTA-Procedure 01/2003	kg	3,5
Akku		Li-Ionen
Nennspannung	V=	18
Kapazität	Ah	3,0
Betriebsdauer pro Akku-Ladung (Dauerbetrieb)		ca. 700 Nägel

Bitte beachten Sie die Sachnummer auf dem Typenschild Ihres Elektrowerkzeuges. Die Handelsbezeichnungen einzelner Elektrowerkzeuge können variieren.

Konformitätserklärung

Wir erklären in alleiniger Verantwortung, dass das unter „Technische Daten“ beschriebene Produkt mit den folgenden Normen oder normativen Dokumenten übereinstimmt: EN 60745 gemäß den Bestimmungen der Richtlinien 2004/108/EG, 2006/42/EG.

Technische Unterlagen (2006/42/EG) bei: Robert Bosch GmbH, PT/ESC, D-70745 Leinfelden-Echterdingen

Dr. Egbert Schneider Senior Vice President Engineering
Dr. Eckerhard Strötgen Head of Product Certification

[Signature] i.v. *[Signature]*

Robert Bosch GmbH, Power Tools Division
D-70745 Leinfelden-Echterdingen
Leinfelden, 04.02.2011

Montage

Akku laden

► **Benutzen Sie nur die auf der Grafikkarte aufgeführten Ladegeräte.** Nur diese Ladegeräte sind auf den bei Ihrem Elektrowerkzeug verwendeten Li-Ionen-Akku abgestimmt.

Hinweis: Der Akku wird teilgeladen ausgeliefert. Um die volle Leistung des Akkus zu gewährleisten, laden Sie vor dem ersten Einsatz den Akku vollständig im Ladegerät auf.

Der Li-Ionen-Akku kann jederzeit aufgeladen werden, ohne die Lebensdauer zu verkürzen. Eine Unterbrechung des Ladevorganges schädigt den Akku nicht.

Der Li-Ionen-Akku ist durch die „Electronic Cell Protection (ECP)“ gegen Tiefentladung geschützt. Bei entladem Akku wird das Elektrowerkzeug durch eine Schutzschaltung abgeschaltet. Es werden keine Eintreibgegenstände mehr ausgeschieden.

⚠ ACHTUNG Drücken Sie nach dem automatischen Abschalten des Elektrowerk-

zeuges nicht weiter auf den Auslöser. Der Akku kann beschädigt werden.

Der Akku ist mit einer NTC-Temperaturüberwachung ausgestattet, welche ein Aufladen nur im Temperaturbereich zwischen 0 °C und 45 °C zulässt. Dadurch wird eine hohe Akku-Lebensdauer erreicht.

Beachten Sie die Hinweise zur Entsorgung.

Akku entnehmen (siehe Bild A)

Der Akku 8 verfügt über zwei Verriegelungsstufen, die verhindern sollen, dass der Akku durch Vibrationen bei intensivem Gebrauch herausfällt.

- Drücken Sie auf die Entriegelungstaste 7 (1.) und schieben Sie gleichzeitig den Akku nach vorne.
- Drücken Sie nochmals die Entriegelungstaste 7 (2.) und ziehen Sie den Akku vollständig nach hinten heraus.

Magazin bestücken (siehe Bilder B1 - B4)



Sperren Sie das Auslösesystem und entnehmen Sie den Akku, bevor Sie Geräteeinstellungen vornehmen, Zubehörteile wechseln oder das Elektrowerkzeug weglegen. Diese Vorsichtsmaßnahme verhindert den unbeabsichtigten Start des Elektrowerkzeuges.

► **Verwenden Sie nur Original Bosch-Zubehör (siehe „Technische Daten“).** Die Präzisionsteile des Elektrowerkzeuges wie Magazin, Mündung und Schusskanal sind auf Klammern, Nägel und Stifte von Bosch abgestimmt. Andere Hersteller verwenden andere Stahlqualitäten und Abmessungen.

Die Verwendung von unzulässigen Eintreibgegenständen kann das Elektrowerkzeug beschädigen und Verletzungen verursachen.

Halten Sie das Elektrowerkzeug während des Bestückens des Magazins so, dass die Mündung 15 weder auf Ihren eigenen Körper noch auf andere Personen gerichtet ist.

- Reinigen Sie bei Bedarf den Magazinschieber 13 und stellen Sie sicher, dass das Magazin 12 nicht verschmutzt ist.
- Schieben Sie einen passenden Nagelstreifen 16 in den T-Schlitz am Ende des Magazins 12.
- Schieben Sie den Nagelstreifen soweit im Magazin nach vorne, bis der letzte Nagel vor der Magazinfeder 17 zu liegen kommt.

Hinweis: Eine Sperre des Magazinschiebers verhindert, dass das Elektrowerkzeug mit leerem Magazin in Betrieb genommen werden kann. Die Auslösesicherung kann dadurch nicht eingedrückt werden und Leerschüsse werden damit verhindert.

- Drücken Sie den vorgespannten Nagelmitnehmer 14 gegen den Magazinschieber 13 und ziehen Sie gleichzeitig den Magazinschieber ganz bis ans Ende des Magazins 12.

Hinweis: Der Magazinschieber muss sich ohne großen Kraftaufwand (nur mit Fingerkraft) zurückschieben lassen. Ein stramm laufender Magazinschieber bewirkt, dass die Nägel in einem falschen Winkel eingeschossen werden.

- Führen Sie den Magazinschieber 13 mit gedrücktem Nagelmitnehmer 14 vorsichtig nach vorne bis der Nagelmitnehmer über den letzten Nagel geschoben ist und schieben Sie dadurch den Nagelstreifen im Magazin ganz nach vorne.

Hinweis: Lassen Sie den Magazinschieber nicht ungeführt zurückschnappen. Der Magazinschieber könnte dabei beschädigt werden, und es besteht die Gefahr, dass Ihre Finger eingeklemmt werden.

Betrieb

Auslösesystem

Einzelauslösung mit Sicherungsfolge

Bei diesem Auslösesystem muss zuerst die Auslösesicherung **2** fest auf das Werkstück gesetzt werden. Ein Eintreibgegenstand wird erst dann ausgeschossen, wenn der Auslöser **6** gedrückt wird.

Danach können weitere Eintreibvorgänge nur dann ausgelöst werden, wenn der Auslöser und die Auslösesicherung zuvor wieder in die Ausgangslage versetzt worden sind.

Inbetriebnahme



Sperren Sie das Auslösesystem und entnehmen Sie den Akku, bevor Sie Geräteeinstellungen vornehmen, Zubehörteile wechseln oder das Elektrowerkzeug weglegen. Diese Vorsichtsmaßnahme verhindert den unbeabsichtigten Start des Elektrowerkzeugs.

Akku einsetzen

► **Verwenden Sie nur original Bosch Li-Ionen-Akkus mit der auf dem Typenschild Ihres Elektrowerkzeugs angegebenen Spannung.** Der Gebrauch von anderen Akkus kann zu Verletzungen und Brandgefahr führen.

- Drücken Sie den Schalter **5** zum Sperren des Auslösesystems nach links. Dadurch wird kein Nagel ausgeschossen, auch wenn die Auslösesicherung **2** auf das Werkstück gesetzt und der Auslöser **6** gedrückt wird.



- Setzen Sie den geladenen Akku **8** in den Griff ein, bis dieser spürbar einrastet und bündig am Griff anliegt.

Nägel ausschießen (siehe Bild C)

- Drücken Sie den Schalter **5** zum Entsperren des Auslösesystems nach rechts. Das Auslösesystem ist jetzt entsichert.



- Setzen Sie die Mündung **15** oder ggf. den gummierten Werkstückschoner **1** fest auf das Werkstück auf, bis die Auslösesicherung **2** ganz eingedrückt ist.
- Drücken Sie anschließend kurz den Auslöser **6** und lassen ihn wieder los. Dabei wird ein Nagel ausgeschossen.
- Lassen Sie das Elektrowerkzeug vom Werkstück zurückprallen.
- Für einen weiteren Eintreibvorgang heben Sie das Elektrowerkzeug ganz vom Werkstück ab und setzen es an der nächsten gewünschten Stelle wieder fest auf.

► **Wird der Auslöser 6 und die Auslösesicherung 2 nach dem Ausschießen eines Nagels länger als 1 Sekunde gedrückt gehalten, kann es auf Grund eines Rückstoßeffekts zum Ausschießen weiterer Nägel kommen.**

Auslösesystem sperren

Sperren Sie das Auslösesystem, bevor Sie Geräteeinstellungen vornehmen, Zubehörteile wechseln, das Elektrowerkzeug bei längeren Arbeitspausen weglegen oder am Arbeitsende.

- Drücken Sie den Schalter **5** zum Sperren des Auslösesystems nach links. Dadurch wird kein Nagel ausgeschossen, auch wenn die Auslösesicherung **2** auf das Werkstück gesetzt und der Auslöser **6** gedrückt wird.



Arbeitshinweise



Sperren Sie das Auslösesystem und entnehmen Sie den Akku, bevor Sie Geräteeinstellungen vornehmen, Zubehörteile wechseln oder das Elektrowerkzeug weglegen. Diese Vorsichtsmaßnahme verhindert den unbeabsichtigten Start des Elektrowerkzeugs.

Prüfen Sie vor jedem Arbeitsbeginn die einwandfreie Funktion der Sicherheits- und Auslöseeinrichtungen sowie den festen Sitz aller Schrauben und Muttern.

Trennen Sie ein defektes oder nicht einwandfrei arbeitendes Elektrowerkzeug sofort von der Energiezufuhr und kontaktieren Sie eine autorisierte Bosch-Kundendienststelle.

Führen Sie keine unvorschriftsmäßigen Manipulationen am Elektrowerkzeug durch. Demontieren oder blockieren Sie keine Teile des Elektrowerkzeugs, wie z.B. die Auslösesicherung.

Führen Sie keine „Notreparaturen“ mit ungeeigneten Mitteln durch. Das Elektrowerkzeug ist regelmäßig und sachgerecht zu warten (siehe „Wartung und Reinigung“, Seite 9).

Vermeiden Sie jegliche Schwächung und Beschädigung des Elektrowerkzeugs, z.B. durch:

- Einschlagen oder Eingravieren,
- vom Hersteller nicht zugelassene Umbaumaßnahmen,
- Führen an Schablonen, die aus hartem Material, z.B. Stahl, gefertigt sind,
- Fallenlassen auf oder Schieben über den Fußboden,
- Handhabung als Hammer,
- jede Art von Gewalteinwirkung.

Vergewissern Sie sich, was sich unter oder hinter Ihrem Werkstück befindet. Schießen Sie keine Nägel in Wände, Decken oder Fußböden, wenn sich dahinter Personen befinden. Die Nägel können das Werkstück durchschlagen und jemanden verletzen.

Schießen Sie keinen Nagel auf einen bereits eingetriebenen Nagel. Dabei kann sich der Nagel verformen, die Nägel können sich verklemmen oder das Elektrowerkzeug kann sich unkontrolliert bewegen.

Wird das Elektrowerkzeug bei kalten Umgebungsbedingungen eingesetzt, werden die ersten Nägel langsamer als üblich eingetrieben. Nachdem sich das Elektrowerkzeug während des Arbeitens erwärmt hat, ist eine normale Arbeitgeschwindigkeit wieder möglich.

Vermeiden Sie Leerschüsse, um den Verschleiß des Schlagstempels zu vermindern.

Sperren Sie bei längeren Arbeitspausen oder am Arbeitsende das Auslösesystem und entleeren Sie möglichst das Magazin.

Magazin entleeren (siehe Bilder D1 – D2)

- Ziehen Sie den Magazinschieber **13** mit gedrücktem Nagelmitnehmer **14** nach hinten bis der Nagelmitnehmer den letzten Nagel freigibt und führen Sie dann den Magazinschieber vorsichtig nach vorne bis zum Anfang des Magazins **12**.

Hinweis: Lassen Sie den Magazinschieber nicht ungeführt zurückschnappen. Der Magazinschieber könnte dabei beschädigt werden, und es besteht die Gefahr, dass Ihre Finger eingeklemmt werden.

- Drehen Sie das Elektrowerkzeug so, dass die Nägel im Magazin bis zur Magazinfeder **17** nach hinten rutschen.
- Drücken Sie die Magazinfeder nieder und lassen Sie die Nägel am Nagelmitnehmer **14** vorbei aus dem Magazin **12** gleiten.

Tiefenschlag einstellen (siehe Bild E)

Die Einschlagtiefe der Nägel kann mit dem Stellrad **4** eingestellt werden.

- Entleeren Sie das Magazin **12**. (siehe „Magazin entleeren“, Seite 9)
- **Nägel werden zu tief eingeschossen:** Um die Einschlagtiefe zu reduzieren, drehen Sie das Stellrad **4** gegen den Uhrzeigersinn.



Nägel werden nicht tief genug eingeschossen:

- Um die Einschlagtiefe zu erhöhen, drehen Sie das Stellrad **4** im Uhrzeigersinn.
- Bestücken Sie das Magazin wieder. (siehe „Magazin bestücken“, Seite 8)
- Testen Sie die neue Einschlagtiefe an einem Probewerkstück. Wiederholen Sie gegebenenfalls die Arbeitsschritte.



Verklemmungen lösen (siehe Bilder F1 – F2)

Einzelne Nägel können sich im Schusskanal verklemmen. Sollte dies häufiger vorkommen, kontaktieren Sie eine autorisierte Bosch-Kundendienststelle.

Hinweis: Wenn der Schlagstempel nach dem Lösen der Verklemmung nicht mehr zurückfährt, kontaktieren Sie eine autorisierte Bosch-Kundendienststelle.

- Lassen Sie den Auslöser **6** los.
- Sperren Sie das Auslösesystem (siehe „Auslösesystem sperren“, Seite 9) und entnehmen Sie den Akku **8**.
- Entleeren Sie das Magazin **12**. (siehe „Magazin entleeren“, Seite 9)
- Drücken Sie den Spannhebel **3** nach unten, so dass sich der Schusskanal öffnen lässt.
- Entfernen Sie den verklemmten Nagel. Verwenden Sie dazu bei Bedarf eine Zange.
- Schließen Sie den Schusskanal, hängen Sie den Bügel des Spannhebels **3** in die Haken am Schusskanal und drücken Sie dann den Spannhebel wieder nach oben.
- Bestücken Sie das Magazin wieder. (siehe „Magazin bestücken“, Seite 8)

Werkstückschoner wechseln (siehe Bild G)

Der Werkstückschoner **1** am Ende der Auslösesicherung **2** schützt das Werkstück, bis das Elektrowerkzeug für den Eintreibvorgang richtig platziert ist.

Der Werkstückschoner kann entfernt und ersetzt werden.

- Ziehen Sie den Werkstückschoner von der Auslösesicherung.
- Schieben Sie den neuen Werkstückschoner mit dem offenen Ende über die Auslösesicherung.

Hinweis: Ein Ersatz-Werkstückschoner kann an der Oberseite des Magazins **12** aufbewahrt werden. Schieben Sie dazu den Werkstückschoner in das Depot **10**.

Transport und Aufbewahrung

Sperren Sie zum Transportieren des Elektrowerkzeugs das Auslösesystem (siehe „Auslösesystem sperren“, Seite 9), insbesondere wenn Sie Leitern benutzen oder sich in ungewohnter Körperhaltung fortbewegen.

Tragen Sie das Elektrowerkzeug am Arbeitsplatz nur am Handgriff **9** und mit nicht betätigtem Auslöser **6**.

Bewahren Sie das Elektrowerkzeug immer vom Akku getrennt und an einem trockenen, warmen Ort auf.

Wenn das Elektrowerkzeug längere Zeit nicht benutzt werden soll, überziehen Sie die Werkzeuteile aus Stahl mit einer feinen Ölschicht. Dies verhindert die Anlagerung von Rost.

Wartung und Service

Wartung und Reinigung



Sperren Sie das Auslösesystem und entnehmen Sie den Akku, bevor Sie Geräteeinstellungen vornehmen, Zubehörteile wechseln oder das Elektrowerkzeug weglegen. Diese Vorsichtsmaßnahme verhindert den unbeabsichtigten Start des Elektrowerkzeugs.

► **Halten Sie das Elektrowerkzeug und die Lüftungsschlitze sauber, um gut und sicher zu arbeiten.**

Sollte das Elektrowerkzeug trotz sorgfältiger Herstellungs- und Prüfverfahren einmal ausfallen, ist die Reparatur von einer autorisierten Kundendienststelle für Bosch-Elektrowerkzeuge ausführen zu lassen.

Geben Sie bei allen Rückfragen und Ersatzteilbestellungen bitte unbedingt die 10-stellige Sachnummer laut Typenschild des Elektrowerkzeugs an.

10 | Deutsch

Instandhaltungsplan

Reinigen Sie das Magazin **12**. Entfernen Sie Plastik- oder Holzspäne, die sich während des Arbeitens im Magazin ansammeln können.

Reinigen Sie das Elektrowerkzeug in regelmäßigen Abständen mit Hilfe von Druckluft.

Maßnahme	Begründung	Ausführung
Magazin 12 und Magazinschieber 13 reinigen.	Verhindert, dass sich ein Nagel verklemmt.	– Blasen Sie den Mechanismus des Magazins/Magazinschiebers täglich mit Druckluft aus.
Sicherstellen, dass die Auslösesicherung 2 ordnungsgemäß funktioniert.	Fördert Ihre Arbeitssicherheit und einen effizienten Einsatz des Elektrowerkzeugs.	– Blasen Sie den Mechanismus der Auslösesicherung täglich mit Druckluft aus.

Behebung von Störungen

Problem	Ursache	Abhilfe	
Das Elektrowerkzeug ist nicht betriebsbereit.	Der Akku ist nicht aufgeladen oder der Akku ist defekt.	– Laden Sie den Akku vollständig auf oder tauschen Sie den Akku aus.	
	Der Akku ist nicht richtig eingesetzt.	– Stellen Sie sicher, dass der Akku am Handgriff eingerastet ist.	
	Die Temperatur des Akkus ist zu hoch oder zu niedrig.	– Warten Sie bis der Akku (wieder) die optimale Betriebstemperatur erreicht.	
	Akku-Kontakte sind verschmutzt oder defekt.	– Kontaktieren Sie eine autorisierte Bosch-Kundendienststelle. Lassen Sie dort das Bauteil austauschen.	
	Das Auslösesystem ist gesperrt.	– Drücken Sie den Schalter 5 zum Entsperrern des Auslösesystems nach rechts.	
	Das Magazin 12 ist leer.	– Bestücken Sie das Magazin wieder. (siehe „Magazin bestücken“, Seite 8)	
	Die Auslösesicherung 2 ist verbogen.	– Kontaktieren Sie eine autorisierte Bosch-Kundendienststelle. Lassen Sie dort das Bauteil austauschen.	
	Die Elektronik ist defekt.	– Kontaktieren Sie eine autorisierte Bosch-Kundendienststelle.	
Das Elektrowerkzeug ist betriebsbereit, aber es werden keine Nägel ausgeschossen.	Möglicher Defekt von folgenden Bauteilen: – Auslöser 6 – Schlagstempel – Motor oder Treibriemen – Elektronik	– Kontaktieren Sie eine autorisierte Bosch-Kundendienststelle. Lassen Sie dort das Bauteil austauschen.	
	Fremdkörper haben sich im Schussmechanismus angesammelt.	– Kontaktieren Sie eine autorisierte Bosch-Kundendienststelle. Lassen Sie dort das Bauteil austauschen.	
	Fremdkörper haben sich in der Mündung 15 oder im Magazin 12 angesammelt.	– Reinigen Sie die Mündung 15 oder das Magazin 12 .	
	Ein Nagel hat sich im Schusskanal verklemmt.	– Lösen Sie die Verklemmung. (siehe „Verklemmungen lösen“, Seite 9)	
	Der Magazinschieber 13 ist defekt.	– Reinigen Sie bei Bedarf den Magazinschieber 13 und stellen Sie sicher, dass das Magazin 12 nicht verschmutzt ist.	
	Die Feder des Magazinschiebers ist zu schwach oder defekt.	– Kontaktieren Sie eine autorisierte Bosch-Kundendienststelle. Lassen Sie dort das Bauteil austauschen.	
	Die verwendeten Eintreibgegenstände sind unzulässig.	– Verwenden Sie nur Original-Zubehör. Es dürfen nur die Eintreibgegenstände (Nägel, Klammern etc.) verwendet werden, die in der Tabelle „Technische Daten“ spezifiziert sind.	
	Das Magazin 12 ist leer.	– Bestücken Sie das Magazin wieder. (siehe „Magazin bestücken“, Seite 8)	
	Die Nägel werden zu tief eingeschossen.	Der Tiefenanschlag ist zu tief eingestellt.	– Stellen Sie den Tiefenanschlag auf die gewünschte Tiefe ein. (siehe „Tiefenanschlag einstellen“, Seite 9)
		Der Puffer ist abgenutzt.	– Kontaktieren Sie eine autorisierte Bosch-Kundendienststelle. Lassen Sie dort das Bauteil austauschen.
Die Nägel werden nicht tief genug eingeschossen.	Der Akku ist nicht aufgeladen oder der Akku ist defekt.	– Laden Sie den Akku vollständig auf oder tauschen Sie den Akku aus.	
	Eintreibgegenstände sind zu lang.	– Verwenden Sie nur Original-Zubehör. Es dürfen nur die Eintreibgegenstände (Nägel, Klammern etc.) verwendet werden, die in der Tabelle „Technische Daten“ spezifiziert sind.	
	Der Tiefenanschlag ist zu hoch eingestellt.	– Stellen Sie den Tiefenanschlag auf die gewünschte Tiefe ein. (siehe „Tiefenanschlag einstellen“, Seite 9)	

Problem	Ursache	Abhilfe
Das Elektrowerkzeug überspringt Nägel oder hat einen zu großen Taktvorschub.	Die verwendeten Eintreibgegenstände sind unzulässig.	– Verwenden Sie nur Original-Zubehör. Es dürfen nur die Eintreibgegenstände (Nägel, Klammern etc.) verwendet werden, die in der Tabelle „Technische Daten“ spezifiziert sind.
	Die Feder des Magazinschiebers ist zu schwach oder defekt.	– Kontaktieren Sie eine autorisierte Bosch-Kundendienststelle. Lassen Sie dort das Bauteil austauschen.
Die Nägel verklemmen sich häufig im Schusskanal.	Die verwendeten Eintreibgegenstände sind unzulässig.	– Verwenden Sie nur Original-Zubehör. Es dürfen nur die Eintreibgegenstände (Nägel, Klammern etc.) verwendet werden, die in der Tabelle „Technische Daten“ spezifiziert sind.
		– Kontaktieren Sie eine autorisierte Bosch-Kundendienststelle.
Die eingeschossenen Nägel sind verbogen.	Der Schlagstempel ist beschädigt.	– Kontaktieren Sie eine autorisierte Bosch-Kundendienststelle. Lassen Sie dort das Bauteil austauschen.

Transport

Die enthaltenen Li-Ionen-Akkus unterliegen den Anforderungen des Gefahrgutrechts. Die Akkus können durch den Benutzer ohne weitere Auflagen auf der Straße transportiert werden.

Beim Versand durch Dritte (z. B.: Lufttransport oder Spedition) sind besondere Anforderungen an Verpackung und Kennzeichnung zu beachten. Hier muss bei der Vorbereitung des Versandstückes ein Gefahrgut-Experte hinzugezogen werden.

Versenden Sie Akku nur, wenn das Gehäuse unbeschädigt ist. Kleben Sie offene Kontakte ab und verpacken Sie den Akku so, dass er sich nicht in der Verpackung bewegt. Bitte beachten Sie auch eventuelle weiterführende nationale Vorschriften.

Kundendienst und Kundenberatung

Der Kundendienst beantwortet Ihre Fragen zu Reparatur und Wartung Ihres Produkts sowie zu Ersatzteilen. Explosionszeichnungen und Informationen zu Ersatzteilen finden Sie auch unter:

www.bosch-pt.com

Das Bosch-Kundenberater-Team hilft Ihnen gerne bei Fragen zu Kauf, Anwendung und Einstellung von Produkten und Zubehör.

www.powertool-portal.de, das Internetportal für Handwerker und Heimwerker.

www.ewbc.de, der Informations-Pool für Handwerk und Ausbildung.

Deutschland

Robert Bosch GmbH
Servicezentrum Elektrowerkzeuge
Zur Luhne 2
37589 Kalefeld – Willershausen

Tel. Kundendienst: +49 (1805) 70 74 10*

Fax: +49 (1805) 70 74 11*

(*Festnetzpreis 14 ct/min, höchstens 42 ct/min aus Mobilfunknetzen)

E-Mail: Servicezentrum.Elektrowerkzeuge@de.bosch.com

Tel. Kundenberatung: +49 (1803) 33 57 99

(Festnetzpreis 9 ct/min, höchstens 42 ct/min aus Mobilfunknetzen)

Fax: +49 (711) 7 58 19 30

E-Mail: kundenberatung.ew@de.bosch.com

Österreich

Tel.: +43 (01) 7 97 22 20 10

Fax: +43 (01) 7 97 22 20 11

E-Mail: service.elektrowerkzeuge@at.bosch.com

Schweiz

Tel.: +41 (044) 8 47 15 11

Fax: +41 (044) 8 47 15 51

Luxemburg

Tel.: +32 (070) 22 55 65

Fax: +32 (070) 22 55 75

E-Mail: outillage.gereedschap@be.bosch.com

Entsorgung



Elektrowerkzeuge, Akkus, Zubehör und Verpackungen sollen einer umweltgerechten Wiederverwertung zugeführt werden.

Werfen Sie Elektrowerkzeuge, Ladegeräte und Akkus/Batterien nicht in den Hausmüll!

Nur für EU-Länder:



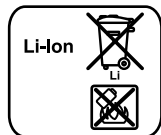
Gemäß der europäischen Richtlinie 2002/96/EG müssen nicht mehr gebrauchsfähige Elektrowerkzeuge und gemäß der europäischen Richtlinie 2006/66/EG müssen defekte oder verbrauchte Akkus/Batterien getrennt gesammelt und einer umweltgerechten Wiederverwertung zugeführt werden.

Nicht mehr gebrauchsfähige Akkus/Batterien können direkt abgegeben werden bei:

Deutschland
Recyclingzentrum Elektrowerkzeuge
Osteroder Landstraße 3
37589 Kalefeld

Schweiz
Batrec AG
3752 Wimmis BE

Akkus/Batterien:



Li-Ion:

Bitte beachten Sie die Hinweise im Abschnitt „Transport“, Seite 11.

Änderungen vorbehalten.

Electrical safety

▶ **Power tool plugs must match the outlet. Never modify the plug in any way. Do not use any adapter plugs with earthed (grounded) power tools.** Unmodified plugs and matching outlets will reduce risk of electric shock.

▶ **Avoid body contact with earthed or grounded surfaces, such as pipes, radiators, ranges and refrigerators.** There is an increased risk of electric shock if your body is earthed or grounded.

▶ **Do not expose power tools to rain or wet conditions.** Water entering a power tool will increase the risk of electric shock.

▶ **Do not abuse the cord. Never use the cord for carrying, pulling or unplugging the power tool. Keep cord away from heat, oil, sharp edges and moving parts.** Damaged or entangled cords increase the risk of electric shock.

▶ **When operating a power tool outdoors, use an extension cord suitable for outdoor use.** Use of a cord suitable for outdoor use reduces the risk of electric shock.

▶ **If operating a power tool in a damp location is unavoidable, use a residual current device (RCD) protected supply.** Use of an RCD reduces the risk of electric shock.

Personal safety

▶ **Stay alert, watch what you are doing and use common sense when operating a power tool. Do not use a power tool while you are tired or under the influence of drugs, alcohol or medication.** A moment of inattention while operating power tools may result in serious personal injury.

▶ **Use personal protective equipment. Always wear eye protection.** Protective equipment such as dust mask, non-skid safety shoes, hard hat, or hearing protection used for appropriate conditions will reduce personal injuries.

▶ **Prevent unintentional starting. Ensure the switch is in the off-position before connecting to power source and/or battery pack, picking up or carrying the tool.** Carrying power tools with your finger on the switch or energising power tools that have the switch on invites accidents.

▶ **Remove any adjusting key or wrench before turning the power tool on.** A wrench or a key left attached to a rotating part of the power tool may result in personal injury.

▶ **Do not overreach. Keep proper footing and balance at all times.** This enables better control of the power tool in unexpected situations.

▶ **Dress properly. Do not wear loose clothing or jewelry. Keep your hair, clothing and gloves away from moving parts.** Loose clothes, jewellery or long hair can be caught in moving parts.

▶ **If devices are provided for the connection of dust extraction and collection facilities, ensure these are connected and properly used.** Use of dust collection can reduce dust-related hazards.

English

Safety Notes

General Power Tool Safety Warnings



Read all safety warnings and all instructions. Failure to follow the warnings and instructions may result in electric shock, fire and/or serious injury.

Save all warnings and instructions for future reference.

The term “power tool” in the warnings refers to your mains-operated (corded) power tool or battery-operated (cordless) power tool.

Work area safety

▶ **Keep work area clean and well lit.** Cluttered or dark areas invite accidents.

▶ **Do not operate power tools in explosive atmospheres, such as in the presence of flammable liquids, gases or dust.** Power tools create sparks which may ignite the dust or fumes.

▶ **Keep children and bystanders away while operating a power tool.** Distractions can cause you to lose control.

Power tool use and care

- ▶ **Do not force the power tool. Use the correct power tool for your application.** The correct power tool will do the job better and safer at the rate for which it was designed.
- ▶ **Do not use the power tool if the switch does not turn it on and off.** Any power tool that cannot be controlled with the switch is dangerous and must be repaired.
- ▶ **Disconnect the plug from the power source and/or the battery pack from the power tool before making any adjustments, changing accessories, or storing power tools.** Such preventive safety measures reduce the risk of starting the power tool accidentally.
- ▶ **Store idle power tools out of the reach of children and do not allow persons unfamiliar with the power tool or these instructions to operate the power tool.** Power tools are dangerous in the hands of untrained users.
- ▶ **Maintain power tools. Check for misalignment or binding of moving parts, breakage of parts and any other condition that may affect the power tool's operation. If damaged, have the power tool repaired before use.** Many accidents are caused by poorly maintained power tools.
- ▶ **Keep cutting tools sharp and clean.** Properly maintained cutting tools with sharp cutting edges are less likely to bind and are easier to control.
- ▶ **Use the power tool, accessories and tool bits etc. in accordance with these instructions, taking into account the working conditions and the work to be performed.** Use of the power tool for operations different from those intended could result in a hazardous situation.

Battery tool use and care

- ▶ **Recharge only with the charger specified by the manufacturer.** A charger that is suitable for one type of battery pack may create a risk of fire when used with another battery pack.
- ▶ **Use power tools only with specifically designated battery packs.** Use of any other battery packs may create a risk of injury and fire.
- ▶ **When battery pack is not in use, keep it away from other metal objects, like paper clips, coins, keys, nails, screws or other small metal objects, that can make a connection from one terminal to another.** Shorting the battery terminals together may cause burns or a fire.
- ▶ **Under abusive conditions, liquid may be ejected from the battery; avoid contact. If contact accidentally occurs, flush with water. If liquid contacts eyes, additionally seek medical help.** Liquid ejected from the battery may cause irritation or burns.

Service

- ▶ **Have your power tool serviced by a qualified repair person using only identical replacement parts.** This will ensure that the safety of the power tool is maintained.

Safety Warnings for Cordless Tackers

- ▶ **Always assume that the tool contains fasteners.** Careless handling of the tacker can result in unexpected firing of fasteners and personal injury.
- ▶ **Do not point the tool towards yourself or anyone nearby.** Unexpected triggering will discharge the fastener causing an injury.
- ▶ **Do not actuate the tool unless the tool is placed firmly against the workpiece.** If the tool is not in contact with the workpiece, the fastener may be deflected away from your target.
- ▶ **Disconnect the tool from the power source when the fastener jams in the tool.** While removing a jammed fastener, the tacker may be accidentally activated if it is plugged in.
- ▶ **Use caution while removing a jammed fastener.** The mechanism may be under compression and the fastener may be forcefully discharged while attempting to free a jammed condition.

Do not use this tacker for fastening electrical cables.

It is not designed for electric cable installation and may damage the insulation of electric cables thereby causing electric shock or fire hazards.

- ▶ **Use appropriate detectors to determine if utility lines are hidden in the work area or call the local utility company for assistance.** Contact with electric lines can lead to fire and electric shock. Damaging a gas line can lead to explosion. Penetrating a water line causes property damage.
- ▶ **Observe the conditions of the job site.** It is possible that fasteners can burst through thin workpieces or be deflected when working in corners or against edges, and harm persons.
- ▶ **When working, hold the power tool in such a manner that your head and body cannot be injured in case of sudden kickback due to a malfunction of the energy supply or from hard objects/locations in the work-piece.**

Do not open the battery. Danger of short-circuiting.

Protect the battery against heat, e. g., against continuous intense sunlight, fire, water, and moisture. Danger of explosion.

- ▶ **In case of damage and improper use of the battery, vapours may be emitted. Provide for fresh air and seek medical help in case of complaints.** The vapours can irritate the respiratory system.
- ▶ **Use the battery only in conjunction with your Bosch power tool.** This measure alone protects the battery against dangerous overload.
- ▶ **Use only original Bosch batteries with the voltage listed on the nameplate of your power tool.** When using other batteries, e. g. imitations, reconditioned batteries or other brands, there is danger of injury as well as property damage through exploding batteries.

Product Description and Specifications

Read all safety warnings and all instructions. Failure to follow the warnings and instructions may result in electric shock, fire and/or serious injury.

Intended Use

The power tool is intended for connecting work in roofing, encasing, battening, manufacturing wall and ceiling elements, wood facades, pallets, wood fences, noise-reduction walls and boxes.

Only the fasteners (nails, staples, etc.) specified in table "Technical Data" may be used.

Product Features

The numbering of the product features refers to the illustration of the machine on the graphics page.

- 1 Workpiece protector
- 2 Discharge lock-off
- 3 Clamping lever for opening/closing the shot duct
- 4 Thumbwheel for depth stop adjustment
- 5 Switch for blocking the actuation system
- 6 Trigger
- 7 Battery unlocking button
- 8 Battery
- 9 Handle (insulated gripping surface)
- 10 Storage for workpiece protector
- 11 Belt hook
- 12 Magazine
- 13 Magazine slider
- 14 Nail pusher
- 15 Outlet
- 16 Nail strip*
- 17 Magazine spring

*Accessories shown or described are not part of the standard delivery scope of the product. A complete overview of accessories can be found in our accessories program.

Technical Data

Cordless nailer		GSK 18 V-LI Professional
Article number		3 601 D80 3..
Actuation system		
– Single actuation with safety run		●
Fastener		
– Type		Brads
– Length	mm	32 – 64
– Diameter	mm	1.6
– Angle		20°
Magazine capacity, max.		105
Dimensions		
– Height	mm	295
– Width	mm	96
– Length	mm	334
Weight according to EPTA-Procedure 01/2003	kg	3.5
Battery		Li-Ion
Rated voltage	V=	18
Capacity	Ah	3.0
Operating duration per battery charge (continuous operation)		approx. 700 nails
Please observe the article number on the type plate of your machine. The trade names of the individual machines may vary.		

Noise/Vibration Information

Measured sound values determined according to EN 60745.

Typically the A-weighted noise levels of the product are: Sound pressure level 91 dB(A); Sound power level 102 dB(A). Uncertainty K = 3 dB.

Wear hearing protection!

Vibration total values a_{H1} and uncertainty K determined according to EN 60745: $a_{H1} < 2.5 \text{ m/s}^2$, $K = 1.5 \text{ m/s}^2$.

The vibration emission level given in this information sheet has been measured in accordance with a standardised test given in EN 60745 and may be used to compare one tool with another. It may be used for a preliminary assessment of exposure.

The declared vibration emission level represents the main applications of the tool. However if the tool is used for different applications, with different accessories or poorly maintained, the vibration emission may differ. This may significantly increase the exposure level over the total working period.

An estimation of the level of exposure to vibration should also take into account the times when the tool is switched off or when it is running but not actually doing the job. This may significantly reduce the exposure level over the total working period.

Identify additional safety measures to protect the operator from the effects of vibration such as: maintain the tool and the accessories, keep the hands warm, organisation of work patterns.

Declaration of Conformity 

We declare under our sole responsibility that the product described under "Technical Data" is in conformity with the following standards or standardization documents: EN 60745 according to the provisions of the directives 2004/108/EC, 2006/42/EC.

Technical file (2006/42/EC) at:
Robert Bosch GmbH, PT/ESC,
D-70745 Leinfelden-Echterdingen

Dr. Egbert Schneider Senior Vice President Engineering
Dr. Eckerhard Strötgen Head of Product Certification

Robert Bosch GmbH, Power Tools Division
D-70745 Leinfelden-Echterdingen
Leinfelden, 04.02.2011

Assembly

Battery Charging

- **Use only the battery chargers listed on the graphics page.** Only these battery chargers are matched to the lithium ion battery used in your machine.

Note: The battery is supplied partially charged. To ensure full capacity of the battery, completely charge the battery in the battery charger before using your power tool for the first time.

The lithium-ion battery can be charged at any time without reducing its service life. Interrupting the charging procedure does not damage the battery.

The "Electronic Cell Protection (ECP)" protects the lithium ion battery against deep discharging. When the battery is discharged, the power tool is switched off by a protective circuit: Fasteners can no longer be shot.

⚠ WARNING After the automatic shut-off of the power tool, do not continue to press the trigger. The battery could become damaged.

The battery is equipped with a NTC temperature control which allows charging only within a temperature range of between 0 °C and 45 °C. A long battery service life is achieved in this manner.

Observe the notes for disposal.

Removing the Battery (see figure A)

The battery **8** has two locking levels, which are supposed to prevent the battery from falling out in case of vibrations from intensive use.

- Press battery unlocking button **7** (1.) and at the same time push the battery toward the front.
- Press the battery unlocking button **7** (2.) again and pull the battery out completely, toward the rear.

Loading the Magazine (see figures B1 – B4)



Block the actuation system and remove the battery before making any adjustments, changing accessories, or placing the power tool aside. This safety measure prevents accidental starting of the power tool.

- **Use only original Bosch accessories (see "Technical Data").** The precision parts of the power tool, such as the magazine, the outlet and the shot duct, are matched to Bosch staples, nails and brads. Other manufacturers use other steel qualities and sizes. Using fasteners not permitted can damage the power tool and cause injuries.

While loading the magazine, hold the power tool in such a manner that the outlet **15** is not pointed at your own body or at other persons.

- Clean the magazine slider **13** as required and make sure that the magazine **12** is not dirty/soiled.
- Insert a fitting nail strip **16** in the T-slot at the end of the magazine **12**.
- Push the nail strip in the magazine toward the front until the last nail is positioned in front of the magazine spring **17**.

Note: A lock function of the magazine slider prevents the power tool from being started with an empty magazine. The discharge lock-off cannot be pressed in and blank firing is thus prevented.

- Press the pretensioned nail pusher **14** against the magazine slider **13** and at the same time, pull the magazine slider completely to the end of the magazine **12**.

Note: The magazine slider must slide back with only low force (finger-pressure). A tight-running magazine slider causes the nails to be driven in at an incorrect angle.

- With the nail pusher **14** pressed, carefully guide the magazine slider **13** toward the front until the nail pusher is over the last nail, thus pushing the nail strip in the magazine completely to the front.

Note: Do not let the magazine slider snap back without guiding it. Otherwise, the magazine slider could become damaged, and there is danger of your fingers being caught or pinched.

Operation

Actuation system

Single actuation with safety run

With this actuation system, the discharge lock-off **2** must first be firmly pressed against the workpiece. A fastener is not discharged until the trigger **6** is pulled.

Afterwards, further discharging procedures can only be actuated, when the trigger and the discharge lock-off have first been set back to the starting position.

Starting Operation



Block the actuation system and remove the battery before making any adjustments, changing accessories, or placing the power tool aside. This safety measure prevents accidental starting of the power tool.

Inserting the Battery

- **Use only original Bosch lithium ion batteries with the voltage listed on the nameplate of your power tool.**

Using other batteries can lead to injuries and pose a fire hazard.

- Press switch **5** toward the left to block the actuation system. This prevents a nail from being shot out, even when the discharge lock-off **2** is positioned against the workpiece and the trigger **6** is pulled.



- Insert the charged battery **8** into the handle until it can be felt to engage and faces flush against the handle.

Shooting Nails (see figure C)

- Press switch **5** toward the right to disengage the actuation system. The actuation system is now released.



- Firmly position the outlet **15** or the rubber workpiece protector **1** on the workpiece until discharge lock-off **2** is pressed in completely.
- Afterwards, briefly press trigger **6** and release again. A nail is discharged.
- Allow the power tool to bounce back from the workpiece.
- For another driving procedure (shot), completely lift the power tool from the workpiece and position it firmly at the next desired location.

- **If the trigger **6** and the discharge lock-off **2** are pressed and held longer than 1 second after firing a nail, it is possible that further nails are fired due to a kickback-effect.**

Blocking the Actuation System

Block the actuation system before making any adjustments on the power tool, changing accessories, placing the machine aside for longer breaks or after finishing work.

- Press switch **5** toward the left to block the actuation system. This prevents a nail from being shot out, even when the discharge lock-off **2** is positioned against the workpiece and the trigger **6** is pulled.



Working Advice



Block the actuation system and remove the battery before making any adjustments, changing accessories, or placing the power tool aside. This safety measure prevents accidental starting of the power tool.

Check the proper function of the safety and actuation devices, and the tight seating of all screws and nuts each time before using.

Disconnect a defective or not properly operating power tool immediately from the power supply and contact an authorised service agent for Bosch power tools.

Do not perform any incorrect manipulations on the power tool. Do not disassemble or block any components of the power tool, such as the discharge lock-off.

Do not carry out "emergency repairs" with unsuitable means. The power tool is to be maintained regularly and properly (see "Maintenance and Cleaning", page 14).

Avoid any tampering and damage to the power tool, e. g. from:

- Imprinting or engraving.
- Retrofitting measures not approved by the manufacturer.
- Guiding along templates manufactured of hard material, e. g. steel.
- Dropping on or sliding over the floor.
- Using as a hammer.
- Applying any kind of force.

Make sure to check whatever is below or behind your workpiece. Do not shoot nails into walls, ceilings or floors, when persons are behind them. The nails can burst through the workpiece and injure someone.

Do not shoot a nail onto an already driven-in one. This could cause the nail to deform, the nails could become jammed or the power tool could move uncontrolled.

When the power tool is used under cold ambient conditions, the first nails will be driven in slower than usual. Once the power tool has warmed up during working, normal operating speed will be regained.

Avoid blank shots in order to reduce the wear of the impact striker.

For longer work breaks or after finishing work, block the actuation system and empty the magazine if possible.

Emptying the Magazine (see figures D1 – D2)



- With the nail pusher **14** pressed, pull the magazine slider **13** to the rear until the last nail is free; then carefully guide the magazine slider toward the front to the beginning of the magazine **12**.

Note: Do not let the magazine slider snap back without guiding it. Otherwise, the magazine slider could become damaged, and there is danger of your fingers being caught or pinched.

- Turn the power tool so that the nails in the magazine slide back to the magazine spring **17**.
- Push the magazine spring down and allow the nails to slide past the nail pusher **14** out of the magazine **12**.

Adjusting the Depth Stop (see figure E)

The driving depth of the nails can be set with thumbwheel **4**.

- Empty the magazine **12**. (See "Emptying the Magazine", page 13)
- **Nails are driven in too deeply:** To reduce the driving depth, turn thumbwheel **4** in anticlockwise direction.  or
- **Nails are not driven in deep enough:** To increase the driving depth, turn thumbwheel **4** in clockwise direction. 
- Refill the magazine. (See "Loading the Magazine", page 13)
- Test the new driving depth on a test workpiece. Repeat the worksteps as required.

Clearing Jams (see figures F1 – F2)

Single nails can become jammed in the shot duct. If this should occur frequently, please contact an authorised service agent for Bosch power tools.

Note: When the driver blade does not return after clearing a jam, please contact an authorised service agent for Bosch power tools.

- Release the trigger **6**.
- Block the actuation system (see "Blocking the Actuation System", page 13) and remove the battery **8**.
- Empty the magazine **12**. (See "Emptying the Magazine", page 13)
- Press clamping lever **3** down so that the shot duct opens.
- Remove the jammed nail. For this, use a pair of pliers, if required.
- Close the shot duct, hang the clip of clamping lever **3** into the hooks on the shot duct and then push the clamping lever up again.
- Refill the magazine. (See "Loading the Magazine", page 13)

14 | English

Changing the Workpiece Protector (see figure G)

The workpiece protector **1** at the end of the discharge lock-off **2** protects the workpiece until the power tool is correctly placed for the driving procedure.

The workpiece protector can be removed and replaced.

- Pull the workpiece protector from the discharge lock-off.
- Push the new workpiece protector via the open end over the discharge lock-off.

Note: A spare workpiece protector can be stored at the top side of magazine **12**. For this, push the workpiece protector into the depot **10**.

Transport and Storage

When transporting the power tool, block the actuation system (see "Blocking the Actuation System", page 13), especially when using ladders or moving in an unusual stance or posture.

At the workplace, carry the power tool only by the handle **9** and with the trigger released **6**.

Always store the power tool disconnected from the battery and at a dry and warm location.

When not using the power tool for a longer period of time, apply a fine oil coating to steel parts. This prevents the formation of rust.

Maintenance and Service**Maintenance and Cleaning**

Block the actuation system and remove the battery before making any adjustments, changing accessories, or placing the power tool aside. This safety measure prevents accidental starting of the power tool.

► **For safe and proper working, always keep the machine and ventilation slots clean.**

If the machine should fail despite the care taken in manufacturing and testing procedures, repair should be carried out by an after-sales service centre for Bosch power tools.

In all correspondence and spare parts order, please always include the 10-digit article number given on the type plate of the machine.

Maintenance Schedule

Clean the magazine **12**. Remove any plastic or wood chips that may accumulate in the magazine during operation.

Clean the power tool in regular intervals using compressed air.

Measure	Explanation	Action
Cleaning the magazine 12 and magazine slider 13 .	Prevents the jamming of nails.	- Blow out the mechanism of the magazine/magazine slider daily with compressed air.
Ensuring that the discharge lock-off 2 functions properly.	Promotes your work safety and efficient use of the power tool.	- Blow out the mechanism of the discharge lock-off daily with compressed air.

Correction of Malfunctions

Problem	Cause	Corrective Measure
The machine is not operative.	The battery is discharged or defective.	- Fully recharge the battery or exchange it.
	The battery is not properly inserted.	- Make sure that the battery has engaged properly in the handle.
	The battery temperature is too high or too low.	- Wait until battery has reached the optimal operating temperature again.
	The battery contacts are contaminated/dirty or defective.	- Contact an authorised service agent for Bosch power tools. Have the component replaced there.
	The actuation system is blocked.	- Press switch 5 toward the right to disengage the actuation system.
	The magazine 12 is empty.	- Refill the magazine. (See "Loading the Magazine", page 13)
	The discharge lock-off 2 is bent.	- Contact an authorised service agent for Bosch power tools. Have the component replaced there.
	The electronic system is defective.	- Contact an authorised service agent for Bosch power tools.
The power tool is ready for operation, but no nails are discharged.	The following components may be faulty: <ul style="list-style-type: none"> - Trigger 6 - Driver blade - Motor or drive belt - Electronic system 	- Contact an authorised service agent for Bosch power tools. Have the component replaced there.
	Foreign objects have accumulated in the shot mechanism.	- Contact an authorised service agent for Bosch power tools. Have the component replaced there.
	Foreign objects have accumulated in the outlet 15 or in the magazine 12 .	- Clean the outlet 15 or the magazine 12 .
	A nail is jammed in the shot duct.	- Clear the jam. (See "Clearing Jams", page 13)
	The magazine slider is 13 defective.	- Clean the magazine slider 13 as required and make sure that the magazine 12 is not dirty/soiled.
	The spring of the magazine slider is too weak or defective.	- Contact an authorised service agent for Bosch power tools. Have the component replaced there.
	The fasteners being used are not permitted.	- Use only original accessories. Only the fasteners (nails, staples, etc.) specified in table "Technical Data" may be used.
	The magazine 12 is empty.	- Refill the magazine. (See "Loading the Magazine", page 13)

Problem	Cause	Corrective Measure
The nails are driven in too deep.	The depth stop is set too deep.	- Adjust the depth stop to the desired depth. (See "Adjusting the Depth Stop", page 13)
	The buffer is worn.	- Contact an authorised service agent for Bosch power tools. Have the component replaced there.
The nails are not driven in deep enough.	The battery is discharged or defective.	- Fully recharge the battery or exchange it.
	The fasteners are too long.	- Use only original accessories. Only the fasteners (nails, staples, etc.) specified in table "Technical Data" may be used.
	The depth stop is set too high.	- Adjust the depth stop to the desired depth. (See "Adjusting the Depth Stop", page 13)
The power tool skips nails or has a too large cycle feed.	The fasteners being used are not permitted.	- Use only original accessories. Only the fasteners (nails, staples, etc.) specified in table "Technical Data" may be used.
	The spring of the magazine slider is too weak or defective.	- Contact an authorised service agent for Bosch power tools. Have the component replaced there.
Frequent jamming of nails in the shot duct.	The fasteners being used are not permitted.	- Use only original accessories. Only the fasteners (nails, staples, etc.) specified in table "Technical Data" may be used.
		- Contact an authorised service agent for Bosch power tools.
The driven nails are bent.	The driver blade is damaged.	- Contact an authorised service agent for Bosch power tools. Have the component replaced there.

Transport

The contained lithium-ion batteries are subject to the Dangerous Goods Legislation requirements. The user can transport the batteries by road without further requirements.

When being transported by third parties (e.g.: air transport or forwarding agency), special requirements on packaging and labelling must be observed. For preparation of the item being shipped, consulting an expert for hazardous material is required.

Dispatch batteries only when the housing is undamaged. Tape or mask off open contacts and pack up the battery in such a manner that it cannot move around in the packaging. Please also observe possibly more detailed national regulations.

After-sales Service and Customer Assistance

Our after-sales service responds to your questions concerning maintenance and repair of your product as well as spare parts. Exploded views and information on spare parts can also be found under: www.bosch-pt.com
Our customer service representatives can answer your questions concerning possible applications and adjustment of products and accessories.

Great Britain

Robert Bosch Ltd. (B.S.C.)
P.O. Box 98
Broadwater Park
North Orbital Road
Denham
Uxbridge
UB 9 5HJ
Tel. Service: +44 (0844) 736 0109
Fax: +44 (0844) 736 0146
E-Mail: boschservicecentre@bosch.com

Ireland

Origo Ltd.
Unit 23 Magna Drive
Magna Business Park
City West
Dublin 24
Tel. Service: +353 (01) 4 66 67 00
Fax: +353 (01) 4 66 68 88

Australia, New Zealand and Pacific Islands

Robert Bosch Australia Pty. Ltd.
Power Tools
Locked Bag 66
Clayton South VIC 3169
Customer Contact Center
Inside Australia:
Phone: +61 (01300) 307 044
Fax: +61 (01300) 307 045

Inside New Zealand:
Phone: +64 (0800) 543 353
Fax: +64 (0800) 428 570
Outside AU and NZ:
Phone: +61 (03) 9541 5555
www.bosch.com.au

Republic of South Africa

Customer service
Hotline: +27 (011) 6 51 96 00

Gauteng – BSC Service Centre
35 Roper Street, New Centre
Johannesburg
Tel.: +27 (011) 4 93 93 75
Fax: +27 (011) 4 93 01 26
E-Mail: bsctools@icon.co.za

KZN – BSC Service Centre
Unit E, Almar Centre
143 Crompton Street
Pinetown
Tel.: +27 (031) 7 01 21 20
Fax: +27 (031) 7 01 24 46
E-Mail: bsc.dur@za.bosch.com

Western Cape – BSC Service Centre
Democracy Way, Prosperity Park
Milnerton
Tel.: +27 (021) 5 51 25 77
Fax: +27 (021) 5 51 32 23
E-Mail: bsc@zsd.co.za

Bosch Headquarters
Midrand, Gauteng
Tel.: +27 (011) 6 51 96 00
Fax: +27 (011) 6 51 98 80
E-Mail: rbsa-hq.pts@za.bosch.com

Disposal



The machine, rechargeable batteries, accessories and packaging should be sorted for environmental-friendly recycling.

Do not dispose of power tools, battery chargers and batteries/rechargeable batteries into household waste!

Only for EC countries:



According to the European Guideline 2002/96/EC, power tools that are no longer usable, and according to the European Guideline 2006/66/EC, defective or used battery packs/batteries, must be collected separately and disposed of in an environmentally correct manner.

Batteries no longer suitable for use can be directly returned at:

Great Britain

Robert Bosch Ltd. (B.S.C.)
P.O. Box 98
Broadwater Park
North Orbital Road
Denham
Uxbridge
UB 9 5HJ
Tel. Service: +44 (0844) 736 0109
Fax: +44 (0844) 736 0146
E-Mail: boschservicecentre@bosch.com

Battery packs/batteries:



Li-ion:

Please observe the instructions in section "Transport", page 15.

Subject to change without notice.

Français

Avertissements de sécurité

Avertissements de sécurité généraux pour l'outil

AVERTISSEMENT

Lire tous les avertissements de sécurité et toutes les instructions.

Ne pas suivre les avertissements et instructions peut donner lieu à un choc électrique, un incendie et/ou une blessure sérieuse.

Conserver tous les avertissements et toutes les instructions pour pouvoir s'y reporter ultérieurement.

Le terme « outil » dans les avertissements fait référence à votre outil électrique alimenté par le secteur (avec cordon d'alimentation) ou votre outil fonctionnant sur batterie (sans cordon d'alimentation).

Sécurité de la zone de travail

► **Conserver la zone de travail propre et bien éclairée.**
Les zones en désordre ou sombres sont propices aux accidents.

► **Ne pas faire fonctionner les outils électriques en atmosphère explosive, par exemple en présence de liquides inflammables, de gaz ou de poussières.** Les outils électriques produisent des étincelles qui peuvent enflammer les poussières ou les fumées.

► **Maintenir les enfants et les personnes présentes à l'écart pendant l'utilisation de l'outil.** Les distractions peuvent vous faire perdre le contrôle de l'outil.

Sécurité électrique

- ▶ **Il faut que les fiches de l'outil électrique soient adaptées au socle. Ne jamais modifier la fiche de quelque façon que ce soit. Ne pas utiliser d'adaptateurs avec des outils à branchement de terre.** Des fiches non modifiées et des socles adaptés réduiront le risque de choc électrique.
- ▶ **Éviter tout contact du corps avec des surfaces reliées à la terre telles que les tuyaux, les radiateurs, les cuisinières et les réfrigérateurs.** Il existe un risque accru de choc électrique si votre corps est relié à la terre.
- ▶ **Ne pas exposer les outils à la pluie ou à des conditions humides.** La pénétration d'eau à l'intérieur d'un outil augmentera le risque de choc électrique.
- ▶ **Ne pas maltraiter le cordon. Ne jamais utiliser le cordon pour porter, tirer ou débrancher l'outil. Maintenir le cordon à l'écart de la chaleur, du lubrifiant, des arêtes ou des parties en mouvement.** Les cordons endommagés ou emmêlés augmentent le risque de choc électrique.
- ▶ **Lorsqu'on utilise un outil à l'extérieur, utiliser un prolongateur adapté à l'utilisation extérieure.** L'utilisation d'un cordon adapté à l'utilisation extérieure réduit le risque de choc électrique.
- ▶ **Si l'usage d'un outil dans un emplacement humide est inévitable, utiliser une alimentation protégée par un dispositif à courant différentiel résiduel (RCD).** L'usage d'un RCD réduit le risque de choc électrique.

Sécurité des personnes

- ▶ **Rester vigilant, regarder ce que vous êtes en train de faire et faire preuve de bon sens dans l'utilisation de l'outil. Ne pas utiliser un outil lorsque vous êtes fatigué ou sous l'emprise de drogues, d'alcool ou de médicaments.** Un moment d'inattention en cours d'utilisation d'un outil peut entraîner des blessures graves des personnes.
- ▶ **Utiliser un équipement de sécurité. Toujours porter une protection pour les yeux.** Les équipements de sécurité tels que les masques contre les poussières, les chaussures de sécurité antidérapantes, les casques ou les protections acoustiques utilisés pour les conditions appropriées réduiront les blessures des personnes.
- ▶ **Éviter tout démarrage intempestif. S'assurer que l'interrupteur est en position arrêt avant de brancher l'outil au secteur et/ou au bloc de batteries, de le ramasser ou de le porter.** Porter les outils en ayant le doigt sur l'interrupteur ou brancher des outils dont l'interrupteur est en position marche est source d'accidents.
- ▶ **Retirer toute clé de réglage avant de mettre l'outil en marche.** Une clé laissée fixée sur une partie tournante de l'outil peut donner lieu à des blessures de personnes.
- ▶ **Ne pas se précipiter. Garder une position et un équilibre adaptés à tout moment.** Cela permet un meilleur contrôle de l'outil dans des situations inattendues.
- ▶ **S'habiller de manière adaptée. Ne pas porter de vêtements amples ou de bijoux. Garder les cheveux, les vêtements et les gants à distance des parties en mouvement.** Des vêtements amples, des bijoux ou les cheveux longs peuvent être pris dans des parties en mouvement.
- ▶ **Si des dispositifs sont fournis pour le raccordement d'équipements pour l'extraction et la récupération des poussières, s'assurer qu'ils sont connectés et correctement utilisés.** Utiliser des collecteurs de poussière peut réduire les risques dus aux poussières.

Utilisation et entretien de l'outil

- ▶ **Ne pas forcer l'outil. Utiliser l'outil adapté à votre application.** L'outil adapté réalisera mieux le travail et de manière plus sûre au régime pour lequel il a été construit.
- ▶ **Ne pas utiliser l'outil si l'interrupteur ne permet pas de passer de l'état de marche à arrêt et vice versa.** Tout outil qui ne peut pas être commandé par l'interrupteur est dangereux et il faut le faire réparer.
- ▶ **Débrancher la fiche de la source d'alimentation en courant et/ou le bloc de batteries de l'outil avant**

tout réglage, changement d'accessoires ou avant de ranger l'outil. De telles mesures de sécurité préventives réduisent le risque de démarrage accidentel de l'outil.

- ▶ **Conserver les outils à l'arrêt hors de la portée des enfants et ne pas permettre à des personnes ne connaissant pas l'outil ou les présentes instructions de le faire fonctionner.** Les outils sont dangereux entre les mains d'utilisateurs novices.
- ▶ **Observer la maintenance de l'outil. Vérifier qu'il n'y a pas de mauvais alignement ou de blocage des parties mobiles, des pièces cassées ou toute autre condition pouvant affecter le fonctionnement de l'outil. En cas de dommages, faire réparer l'outil avant de l'utiliser.** De nombreux accidents sont dus à des outils mal entretenus.
- ▶ **Garder affûtés et propres les outils permettant de couper.** Des outils destinés à couper correctement entretenus avec des pièces coupantes tranchantes sont moins susceptibles de bloquer et sont plus faciles à contrôler.
- ▶ **Utiliser l'outil, les accessoires et les lames etc., conformément à ces instructions, en tenant compte des conditions de travail et du travail à réaliser.** L'utilisation de l'outil pour des opérations différentes de celles prévues pourrait donner lieu à des situations dangereuses.

Utilisation des outils fonctionnant sur batteries et précautions d'emploi

- ▶ **Ne recharger qu'avec le chargeur spécifié par le fabricant.** Un chargeur qui est adapté à un type de bloc de batteries peut créer un risque de feu lorsqu'il est utilisé avec un autre type de bloc de batteries.
- ▶ **N'utiliser les outils qu'avec des blocs de batteries spécifiquement désignés.** L'utilisation de tout autre bloc de batteries peut créer un risque de blessure et de feu.
- ▶ **Lorsqu'un bloc de batteries n'est pas utilisé, le maintenir à l'écart de tout autre objet métallique, par exemple trombones, pièces de monnaie, clés, clous, vis ou autres objets de petite taille qui peuvent donner lieu à une connexion d'une borne à une autre.** Le court-circuitage des bornes d'une batterie entre elles peut causer des brûlures ou un feu.
- ▶ **Dans de mauvaises conditions, du liquide peut être éjecté de la batterie ; éviter tout contact. En cas de contact accidentel, nettoyer à l'eau. Si le liquide entre en contact avec les yeux, rechercher en plus une aide médicale.** Le liquide éjecté des batteries peut causer des irritations ou des brûlures.

Maintenance et entretien

- ▶ **Faire entretenir l'outil par un réparateur qualifié utilisant uniquement des pièces de rechange identiques.** Cela assurera que la sécurité de l'outil est maintenue.

Consignes de sécurité pour agrafeuses clouées fonctionnant sur accus

- ▶ **Toujours supposer que l'outil contient des éléments de fixation.** Une manipulation sans précaution de l'agrafeuse peut donner lieu à une éjection intempestive d'éléments de fixation et à des accidents corporels.
- ▶ **Ne pas diriger l'outil vers vous-même ou vers quiconque à proximité.** Un déclenchement intempestif déchargera l'élément de fixation en provoquant une blessure.
- ▶ **Ne pas actionner l'outil tant que celui-ci n'est pas fermement placé contre la pièce à usiner.** Si l'outil n'est pas en contact avec la pièce à usiner, l'élément de fixation peut être dévié de la cible.
- ▶ **Débrancher l'outil de la source de puissance lorsque l'élément de fixation se coince dans l'outil.** Lors du retrait d'un élément de fixation coincé, l'agrafeuse, si elle est branchée, peut être accidentellement activée.
- ▶ **Prendre des précautions en retirant un élément de fixation coincé.** Le mécanisme peut être sous compression et l'élément de fixation peut être éjecté violemment lorsque l'on tente de le dégager de son état bloqué.

▶ **Ne pas utiliser cette agrafeuse pour la fixation des câbles électriques.** Elle n'est pas conçue pour l'installation des câbles électriques et peut endommager l'isolant des câbles électriques en provoquant ainsi un choc électrique ou des risques d'incendie.

- ▶ **Utiliser des détecteurs appropriés afin de déceler des conduites cachées ou consulter les entreprises d'approvisionnement locales.** Un contact avec des conduites d'électricité peut provoquer un incendie ou un choc électrique. Un endommagement d'une conduite de gaz peut provoquer une explosion. La perforation d'une conduite d'eau provoque des dégâts matériels.
- ▶ **Prenez garde aux conditions régnant sur le lieu de travail.** Les agrafes et les clous projetés peuvent éventuellement traverser des pièces minces ou lors d'un travail sur arête ou en coin, ils peuvent déraiper et représentent un risque de blessure pour les personnes présentes.
- ▶ **Maintenir l'outil électrique pendant le travail de manière à protéger votre tête et votre corps contre toute blessure éventuelle en cas de rebond dû à un défaut sur l'alimentation électrique ou provoqué par la présence de parties plus dures sur la pièce à usiner.**
- ▶ **Ne pas ouvrir l'accu.** Risque de court-circuit.



Protéger l'accu de toute source de chaleur, comme p. ex. l'exposition directe au soleil, au feu, à l'eau et à l'humidité. Il y a risque d'explosion.

- ▶ **En cas d'endommagement et d'utilisation non conforme de l'accu, des vapeurs peuvent s'échapper. Ventiler le lieu de travail et, en cas de malaises, consulter un médecin.** Les vapeurs peuvent entraîner des irritations des voies respiratoires.
- ▶ **N'utiliser l'accu qu'avec votre outil électroportatif Bosch.** Seulement ainsi l'accu est protégé contre une surcharge dangereuse.
- ▶ **N'utiliser que des accus d'origine Bosch qui ont la tension indiquée sur la plaque signalétique de l'outil électroportatif.** Lors de l'utilisation d'autres accus, p. ex. d'accus non authentiques, d'accus modifiés ou d'autres fabricants, il y a danger de blessures et de dommages matériels causés par des accus qui explosent.

Description et performances du produit



Il est impératif de lire toutes les consignes de sécurité et toutes les instructions. Le non-respect des avertissements et instructions indiqués ci-après peut conduire à une électrocution, un incendie et/ou de graves blessures.

Utilisation conforme

Cet outil électroportatif est conçu pour réaliser des travaux d'assemblage lors de travaux de couverture de toitures, coffrages et lattis ainsi que pour la fabrication d'éléments muraux et de plafonds, façades en bois, palettes, clôtures en bois, de parois d'isolation acoustique et de caisses.

Seule l'utilisation des types d'agrafes et de clous spécifiés dans le tableau « Caractéristiques techniques » est autorisée.

Éléments de l'appareil

La numérotation des éléments de l'appareil se réfère à la représentation de l'outil électroportatif sur la page graphique.

- 1 Protège-pièce
- 2 Protection de déclenchement
- 3 Levier de serrage pour l'ouverture/la fermeture du canal d'éjection
- 4 Molette de réglage de la butée de profondeur
- 5 Interrupteur de blocage du système de déclenchement
- 6 Déclencheur
- 7 Touche de déverrouillage de l'accumulateur
- 8 Accu
- 9 Poignée (surface de préhension isolante)
- 10 Logement pour le rangement du protège-pièce

- 11 Crochet pour ceinture
- 12 Magasin
- 13 Tige-poussoir du magasin
- 14 Toc d'entraînement des clous
- 15 Nez de la machine
- 16 Bande de clous*
- 17 Ressort du magasin

*Les accessoires décrits ou illustrés ne sont pas tous compris dans la fourniture. Vous trouverez les accessoires complets dans notre programme d'accessoires.

Caractéristiques techniques

Cloueuse sans fil		GSK 18 V-Li Professional
N° d'article		3 601 D80 3..
Système de déclenchement		
- Déclenchement au coup par coup avec contraintes de sécurité		●
Agrafes/clous		Clous
- Type		32 - 64
- Longueur	mm	1,6
- Diamètre	mm	20°
- Angle		
Capacité max. du magasin		105
Dimensions		
- Hauteur	mm	295
- Largeur	mm	96
- Longueur	mm	334
Poids suivant EPTA-Procédure 01/2003	kg	3,5
Accumulateur		Lithium ion
Tension nominale	V=	18
Capacité	Ah	3,0
Autonomie par chargement d'accu (utilisation permanente)		700 clous env.
Respectez impérativement le numéro d'article se trouvant sur la plaque signalétique de l'outil électroportatif. Les désignations commerciales des différents outils électroportatifs peuvent varier.		

Niveau sonore et vibrations

Valeurs de mesure du niveau sonore relevées conformément à la norme EN 60745.

Les mesures réelles (A) des niveaux sonores de l'appareil sont : niveau de pression acoustique 91 dB(A) ; niveau d'intensité acoustique 102 dB(A). Incertitude K = 3 dB.

Porter une protection acoustique !

Valeurs totales des vibrations a_h et incertitude K relevées conformément à la norme EN 60745 : $a_h < 2,5 \text{ m/s}^2$, $K = 1,5 \text{ m/s}^2$.

Le niveau d'oscillation indiqué dans ces instructions d'utilisation a été mesuré conformément à la norme EN 60745 et peut être utilisé pour une comparaison d'outils électroportatifs. Il est également approprié pour une estimation préliminaire de la charge vibratoire.

Le niveau d'oscillation correspond aux utilisations principales de l'outil électroportatif. Si l'outil électrique est cependant utilisé pour d'autres applications, avec d'autres outils de travail ou avec un entretien non approprié, le niveau d'oscillation peut être différent. Ceci peut augmenter considérablement la charge vibratoire pendant toute la durée de travail.

Pour une estimation précise de la charge vibratoire, il est recommandé de prendre aussi en considération les périodes pendant lesquelles l'appareil est éteint ou en fonctionnement, mais pas vraiment utilisé. Ceci peut réduire considérablement la charge vibratoire pendant toute la durée de travail.

Déterminez des mesures de protection supplémentaires pour protéger l'utilisateur des effets de vibrations, telles que par exemple : entretien de l'outil électrique et des outils de travail, maintenir les mains chaudes, organisation judicieuse des opérations de travail.

Déclaration de conformité CE

Nous déclarons sous notre propre responsabilité que le produit décrit sous « Caractéristiques techniques » est en conformité avec les normes ou documents normatifs suivants : EN 60745 conformément aux termes des réglementations en vigueur 2004/108/CE, 2006/42/CE.

Dossier technique (2006/42/CE) auprès de : Robert Bosch GmbH, PT/ESC, D-70745 Leinfelden-Echterdingen

Dr. Egbert Schneider
Senior Vice President
Engineering

Dr. Eckerhard Strötgen
Head of Product
Certification

Robert Bosch GmbH *i.v. Strötgen*

Robert Bosch GmbH, Power Tools Division
D-70745 Leinfelden-Echterdingen
Leinfelden, 04.02.2011

Montage

Chargement de l'accu

► **N'utilisez que les chargeurs indiqués sur la page des graphiques.** Seuls ces chargeurs sont adaptés à l'accu à ions lithium utilisé dans votre outil électroportatif.

Note : L'accu est fourni en état de charge faible. Afin de garantir la puissance complète de l'accu, chargez complètement l'accu dans le chargeur avant la première mise en service.

L'accu Lithium-ion peut être rechargé à tout moment, sans que sa durée de vie n'en soit réduite. Le fait d'interrompre le processus de charge n'endommage pas l'accu.

Grâce à la Protection Electronique des Cellules « Electronic Cell Protection (ECP) », l'accumulateur Lithium-ion est protégé contre une décharge profonde. Lorsque l'accumulateur est déchargé, l'outil électroportatif s'arrête grâce à un dispositif d'arrêt de protection : les clous ne seront plus éjectés.

⚠ ATENCIÓN **N'appuyez plus sur l'interrupteur Marche/Arrêt après la mise hors fonctionnement automatique de l'appareil électroportatif.** Ceci peut endommager l'accumulateur.

L'accu est équipé d'une surveillance NTC de température qui ne permet de charger l'accu que sur une plage de température entre 0 °C et 45 °C. La durée de vie de l'accu s'en trouve ainsi augmentée.

Respectez les indications concernant l'élimination.

Retirer l'accu (voir figure A)

L'accumulateur **8** est doté de deux positions de verrouillage qui doivent prévenir la chute de l'accumulateur lors d'une utilisation intensive.

- Appuyez sur la touche de déverrouillage **7** (1.) et poussez l'accumulateur simultanément vers l'avant.
- Appuyez de nouveau sur la touche de déverrouillage **7** (2.) et retirez complètement l'accumulateur.

Remplir le magasin (voir figures B1 - B4)



Bloquez le système de déclenchement et retirez l'accumulateur avant d'effectuer des réglages sur l'appareil, de changer les accessoires, ou de ranger l'outil électroportatif. Cette mesure de précaution empêche une mise en route intempestive de l'outil électroportatif.

► **N'utilisez que des accessoires Bosch d'origine (voir « Caractéristiques techniques »).** Les parties constituantes de l'outil électroportatif tels que magasin, nez de la machine et canal d'éjection sont adaptés aux agrafes, clous et goupilles de Bosch. D'autres fabricants utilisent d'autres qualités d'acier et d'autres dimensions. L'utilisation de clous non autorisés peut endommager l'outil électroportatif et entraîner des blessures.

Tenez l'outil électroportatif pendant le remplissage du magasin de clous de sorte à ce que le nez de la machine **15** ne soit orienté vers vous ou vers d'autres personnes.

- Si nécessaire, nettoyez la tige-poussoir **13** et assurez-vous que le magasin **12** ne soit pas endommagé.

- Insérez une bande de clous **16** appropriée dans la fente en T au bout du magasin **12**.
- Poussez la bande de clous vers l'avant dans le magasin jusqu'à ce que le dernier clou se trouve devant le ressort du magasin **17**.

Note : Bloquer la tige-poussoir empêche la mise en marche d'un outil électroportatif dont le magasin est vide. Il n'est plus possible de pousser la protection de déclenchement et les éjections vides sont ainsi évitées.

- Poussez le toc d'entraînement des clous **14** tendu contre la tige-poussoir du magasin **13** et tirez en même temps la tige-poussoir du magasin complètement jusqu'au bout du magasin **12**.

Note : La tige-poussoir du magasin doit pouvoir être repoussée sans avoir à forcer (seulement par la force des doigts). Une tige-poussoir qui ne glisse pas aisément a pour conséquence que les clous ne sont pas éjectés dans le bon angle.

- Poussez prudemment la tige-poussoir du magasin **13** avec le toc d'entraînement des clous **14** maintenu appuyé vers l'avant jusqu'à ce que le toc d'entraînement des clous soit glissé par dessus le dernier clou et poussez ainsi la bande de clous dans le magasin complètement vers l'avant.

Note : Ne laissez pas le toc d'entraînement des clous se détendre sans le guider. Le toc d'entraînement des clous pourrait en être endommagé et vous risquez de vous coincer les doigts.

Mise en marche

Système de déclenchement

Déclenchement au coup par coup avec contraintes de sécurité

Avec ce mode de déclenchement, la protection de déclenchement **2** doit d'abord être fermement appuyée sur la pièce à travailler. L'agrafe ou le clou ne seront éjectés que quand le déclencheur **6** aura été enfoncé.

L'éjection d'autres agrafes ou clous ne pourra ensuite être déclenchée que quand le déclencheur et la protection de déclenchement auront été remis dans leur position initiale.

Mise en service



Bloquez le système de déclenchement et retirez l'accumulateur avant d'effectuer des réglages sur l'appareil, de changer les accessoires, ou de ranger l'outil électroportatif. Cette mesure de précaution empêche une mise en route intempestive de l'outil électroportatif.

Montage de l'accu

► **N'utilisez que des accus à ions lithium d'origine Bosch dont la tension correspond à celle indiquée sur la plaque signalétique de l'outil électroportatif.** L'utilisation de tout autre accumulateur peut entraîner des blessures et des risques d'incendie.

- Poussez l'interrupteur **5** de blocage du système de déclenchement vers la gauche. Ceci bloquera l'éjection des clous, même si la protection de déclenchement **2** est montée sur la pièce et si l'on appuie sur le déclencheur **6**.
- Montez l'accu chargé **8** dans la poignée jusqu'à ce qu'il s'encliquette de façon perceptible et ne dépasse plus de la poignée.

Ejection des clous (voir figure C)

- Poussez l'interrupteur **5** de déblocage du système de déclenchement vers la droite. Le système de déclenchement est déverrouillé.
- Appuyez fermement le nez de l'outil avec la bouche d'éjection **15** ou le cas échéant le protège pièce caoutchouté **1** sur la pièce à travailler jusqu'à ce que la protection de déclenchement **2** soit entièrement enfoncée.
- Appuyez ensuite sur le déclencheur **6** et relâchez-le. Un clou est éjecté.
- Laissez rebondir l'outil électroportatif sur la pièce.

- Pour enfoncer d'autres clous, soulevez l'outil électroportatif de la pièce et positionnez-le à l'endroit souhaité suivant.

► **Si vous appuyez sur le déclencheur 6 et le dispositif de protection contre le déclenchement 2 pendant plus d'une seconde après l'éjection d'un clou, un rebond peut causer l'éjection d'autres clous.**

Blocage du système de déclenchement

Bloquez le système de déclenchement avant d'effectuer des réglages sur l'appareil, de changer les accessoires, de ranger l'outil électroportatif pendant des pauses de travail prolongées ou à la fin du travail.

- Poussez l'interrupteur 5 de blocage du système de déclenchement vers la gauche.

Ceci bloquera l'éjection des clous, même si la protection de déclenchement 2 est montée sur la pièce et si l'on appuie sur le déclencheur 6.



Instructions d'utilisation



Bloquez le système de déclenchement et retirez l'accumulateur avant d'effectuer des réglages sur l'appareil, de changer les accessoires, ou de ranger l'outil électroportatif. Cette mesure de précaution empêche une mise en route intempestive de l'outil électroportatif.

Avant de commencer le travail, contrôlez toujours le fonctionnement impeccable des dispositifs de sécurité et de déclenchement ainsi que la bonne position de toutes les vis et tous les écrous.

Débranchez immédiatement du dispositif d'alimentation un outil électroportatif défectueux ou qui ne fonctionne pas correctement et contactez une station de Service Après-Vente Bosch agréée.

N'effectuez pas de modifications non conformes sur l'outil électroportatif. Ne démontez ou bloquez aucun élément de l'outil électroportatif, telle que la protection de déclenchement, par exemple.

N'effectuez pas de « réparations provisoires » en utilisant des moyens non appropriés. Veillez à soumettre l'outil électroportatif à des entretiens réguliers et effectués par des spécialistes (voir « Nettoyage et entretien », page 18). Évitez toute atteinte à la performance de l'outil électroportatif et tout endommagement, par exemple

- en frappant ou gravant,
- en effectuant des modifications non agréées par le fabricant,
- en guidant l'outil électroportatif sur des matrices fabriquées dans un matériau dur, tel que l'acier par exemple,
- en le laissant tomber ou en le poussant sur le sol,
- en l'utilisant comme marteau,
- en le soumettant à des chocs violents.

Entretien et Service Après-Vente

Nettoyage et entretien



Bloquez le système de déclenchement et retirez l'accumulateur avant d'effectuer des réglages sur l'appareil, de changer les accessoires, ou de ranger l'outil électroportatif. Cette mesure de précaution empêche une mise en route intempestive de l'outil électroportatif.

Plan de maintenance

Nettoyez le magasin 12. Enlevez les copeaux de bois ou de plastique qui s'accumulent dans le magasin pendant le travail.

Vérifiez d'abord ce qui se trouve sous ou derrière la pièce à travailler. N'enfonchez pas de clous dans des murs, des plafonds ou des sols quand des personnes se trouvent derrière. Les clous pourraient transpercer la pièce à travailler et blesser quelqu'un se trouvant derrière.

N'enfonchez pas de clou sur un clou déjà enfoncé. Ceci pourrait entraîner la déformation du clou ou le coincement des clous ou encore le déplacement incontrôlé de l'outil électroportatif.

Si l'outil électroportatif est utilisé dans un environnement à basse température, les premiers clous seront enfoncés plus lentement que normalement. Une fois l'outil électroportatif réchauffé pendant le travail, une vitesse de travail normale est possible.

Évitez des éjections vides pour réduire l'usure du tampon.

Bloquez le système de déclenchement pendant des pauses de travail prolongées ou à la fin du travail et, si possible, videz le magasin.

Vider le magasin (voir figures D1 – D2)

- Tirez la tige-poussoir du magasin 13 avec le toc d'entraînement des clous 14 maintenu appuyé vers l'arrière jusqu'à ce que le toc d'entraînement ait permis de vider jusqu'au dernier clou et poussez ensuite la tige-poussoir du magasin 12 prudemment vers l'avant jusqu'au fond du magasin.

Note : Ne laissez pas le toc d'entraînement des clous se détendre sans le guider. Le toc d'entraînement des clous pourrait en être endommagé et vous risquez de vous coincer les doigts.

- Tournez l'outil électroportatif de sorte à ce que les clous dans le magasin glissent vers l'arrière jusqu'au ressort du magasin 17.

- Enfonchez le ressort du magasin et faites glisser les clous pour qu'ils sortent à côté du toc d'entraînement 14 pour vider le magasin 12.

Réglage de la butée de profondeur (voir figure E)

Il est possible de régler la profondeur d'enfoncement au moyen de la molette de réglage de profondeur 4.

- Videz le magasin 12.

(voir « Vider le magasin », page 18)

- **Les clous sont enfoncés trop profondément :**

Tournez la molette de réglage de profondeur 4 dans le sens inverse des aiguilles d'une montre pour réduire la profondeur d'enfoncement.

ou

- **Les clous ne sont pas enfoncés assez profondément :**

Tournez la molette de réglage de profondeur 4 dans le sens des aiguilles d'une montre pour augmenter la profondeur d'enfoncement.

- Remplissez à nouveau le magasin.

(voir « Remplir le magasin », page 17)



- Testez la nouvelle profondeur d'enfoncement sur une pièce d'essai.
Le cas échéant, recommencez le réglage comme décrit.

Élimination des pièces coincées (voir figures F1 – F2)

Il peut survenir que des clous se coincent dans le canal d'éjection. Si cela est souvent le cas, veuillez consulter Service Après-Vente autorisé pour outillage Bosch.

Note : Si le poinçon ne revient pas en place après l'élimination du coincement, veuillez contacter le Service Après-Vente autorisé pour outillage Bosch.

- Relâchez le déclencheur 6.
- Bloquez le système de déclenchement (voir « Blocage du système de déclenchement », page 18) et retirez l'accumulateur 8.
- Videz le magasin 12.
(voir « Vider le magasin », page 18)
- Appuyez le levier de serrage 3 vers le bas de manière à ce que le canal d'éjection se laisse ouvrir.
- Enlevez le clou coincé. Aidez-vous avec une pince si nécessaire.
- Refermez le canal d'éjection, raccrochez le clip du levier de serrage 3 dans le crochet du canal d'éjection et appuyez le levier de serrage pour le remettre vers le haut.
- Remplissez à nouveau le magasin.
(voir « Remplir le magasin », page 17)

Changer de protège-pièce (voir figure G)

Le protège-pièce 1 se trouvant sur le dispositif de protection de déclenchement 2 protège la pièce jusqu'à ce que l'outil électroportatif soit correctement positionné pour l'opération d'enfoncement.

Le protège-pièce peut être ôté et remplacé.

- Retirez le protège-pièce de la protection contre le déclenchement.
- Mettez le nouveau protège-pièce en place en le glissant par le bout ouvert sur la protection contre le déclenchement.

Note : Un protège-pièce de rechange peut être mis en réserve sur la face supérieure du magasin 12. À cet effet, glissez un protège-pièce de rechange dans le logement 10.

Transport et stockage

Bloquez le système de déclenchement (voir « Blocage du système de déclenchement », page 18) pour transporter l'outil électroportatif, surtout si vous utilisez une échelle ou si vous travaillez dans une position corporelle inhabituelle. Ne portez l'outil électroportatif que par la poignée 9 et veillez à ce que le déclencheur 6 ne soit pas actionné.

Rangez l'outil électroportatif toujours séparément de l'accumulateur et dans un endroit sec et chaud.

Si l'outil électroportatif n'est pas utilisé pendant une période prolongée, appliquez une fine couche d'huile sur les éléments en acier. Ceci empêche les dépôts de rouille.

Pour toute demande de renseignement ou commande de pièces de rechange, précisez-nous impérativement le numéro d'article à dix chiffres de l'outil électroportatif indiqué sur la plaque signalétique.

Mesure à prendre	Raison	Exécution
Nettoyer magasin 12 et tige-poussoir du magasin 13.	Empêche que les clous ne se coincent.	– Soufflez le mécanisme du magasin/de la tige-poussoir du magasin quotidiennement avec de l'air comprimé.
Assurez-vous que la protection contre le déclenchement 2 fonctionne correctement.	Augmente votre sécurité de travail et une utilisation efficace de l'outil électroportatif.	– Soufflez le mécanisme de la protection contre le déclenchement quotidiennement avec de l'air comprimé.

Guide de dépannage

Problème	Cause	Remède	
L'outil électroportatif n'est pas prêt à fonctionner.	L'accumulateur n'est pas chargé ou l'accumulateur est défectueux.	– Chargez l'accumulateur complètement ou remplacez l'accumulateur.	
	L'accumulateur n'est pas monté correctement.	– Assurez-vous que l'accumulateur s'est bien encliqueté dans la poignée.	
	La température de l'accumulateur est trop élevée ou trop basse.	– Attendez jusqu'à ce que l'accumulateur ait atteint (de nouveau) la température de service optimale.	
	Les contacts de l'accumulateur sont encrassés ou défectueux.	– Consultez un Service Après-Vente autorisé pour outillage Bosch. Faites-y remplacer l'élément.	
	Le système de déclenchement est bloqué.	– Poussez l'interrupteur 5 de déblocage du système de déclenchement vers la droite.	
	Le magasin 12 est vide.	– Remplissez à nouveau le magasin. (voir « Remplir le magasin », page 17)	
	La protection de déclenchement 2 est déformée.	– Consultez un Service Après-Vente autorisé pour outillage Bosch. Faites-y remplacer l'élément.	
	L'électronique est défectueuse.	– Consultez un Service Après-Vente autorisé pour outillage Bosch.	
L'outil électroportatif est prêt à fonctionner, mais aucun clou n'est éjecté.	Défaut possible d'éléments suivants : – Déclencheur 6 – Tampon de butée – Moteur ou courroie d'entraînement – Electronique	– Consultez un Service Après-Vente autorisé pour outillage Bosch. Faites-y remplacer l'élément.	
	Des corps étrangers se trouvent dans le mécanisme de tir.	– Consultez un Service Après-Vente autorisé pour outillage Bosch. Faites-y remplacer l'élément.	
	Des corps étrangers se trouvent dans le nez de l'outil 15 ou dans le magasin 12 .	– Nettoyez le nez de l'outil 15 ou le magasin 12 .	
	Un clou s'est coincé dans le canal d'éjection.	– Supprimez le coincement. (voir « Élimination des pièces coincées », page 18)	
	La tige-poussoir du magasin 13 est défectueuse.	– Si nécessaire, nettoyez la tige-poussoir 13 et assurez-vous que le magasin 12 ne soit pas endommagé.	
	Le ressort de la tige-poussoir du magasin est trop faible ou défectueuse.	– Consultez un Service Après-Vente autorisé pour outillage Bosch. Faites-y remplacer l'élément.	
	Les agrafes ou clous utilisés ne sont pas autorisés.	– N'utilisez que des accessoires d'origine. Seule l'utilisation des types d'agrafes et de clous spécifiés dans le tableau « Caractéristiques techniques » est autorisée.	
	Le magasin 12 est vide.	– Remplissez à nouveau le magasin. (voir « Remplir le magasin », page 17)	
	Les clous sont enfoncés trop profondément.	La butée de profondeur est réglée trop bas.	– Réglez la butée de profondeur sur la profondeur souhaitée. (voir « Réglage de la butée de profondeur », page 18)
		Le tampon est usé.	– Consultez un Service Après-Vente autorisé pour outillage Bosch. Faites-y remplacer l'élément.
Les clous ne sont pas enfoncés assez profondément.	L'accumulateur n'est pas chargé ou l'accumulateur est défectueux.	– Chargez l'accumulateur complètement ou remplacez l'accumulateur.	
	Les clous sont trop longs.	– N'utilisez que des accessoires d'origine. Seule l'utilisation des types d'agrafes et de clous spécifiés dans le tableau « Caractéristiques techniques » est autorisée.	
	La butée de profondeur est réglée trop haute.	– Réglez la butée de profondeur sur la profondeur souhaitée. (voir « Réglage de la butée de profondeur », page 18)	
L'outil électroportatif saute les clous ou a une avance trop élevée.	Les agrafes ou clous utilisés ne sont pas autorisés.	– N'utilisez que des accessoires d'origine. Seule l'utilisation des types d'agrafes et de clous spécifiés dans le tableau « Caractéristiques techniques » est autorisée.	
	Le ressort de la tige-poussoir du magasin est trop faible ou défectueuse.	– Consultez un Service Après-Vente autorisé pour outillage Bosch. Faites-y remplacer l'élément.	
Les clous se coincent souvent dans le canal d'éjection.	Les agrafes ou clous utilisés ne sont pas autorisés.	– N'utilisez que des accessoires d'origine. Seule l'utilisation des types d'agrafes et de clous spécifiés dans le tableau « Caractéristiques techniques » est autorisée.	
		– Consultez un Service Après-Vente autorisé pour outillage Bosch.	
Les clous éjectés sont déformés.	Le poinçon est endommagé.	– Consultez un Service Après-Vente autorisé pour outillage Bosch. Faites-y remplacer l'élément.	

Transport

Les accumulateurs Lithium-ion sont soumis aux règlements de transport des matières dangereuses. L'utilisateur peut transporter les accumulateurs par voie routière sans mesures supplémentaires.

Lors d'une expédition par tiers (par ex. : transport aérien ou entreprise de transport), les mesures à prendre spécifiques à l'emballage et au marquage doivent être observées. Dans un tel cas, lors de la préparation de l'envoi, il est impératif de faire appel à un expert en transport des matières dangereuses.

N'expédiez les accus que si le carter n'est pas endommagé. Recouvrez les contacts non protégés et emballez l'accu de manière à ce qu'il ne puisse pas se déplacer dans l'emballage.

Veuillez également respecter les réglementations supplémentaires éventuellement en vigueur.

Service Après-Vente et Assistance Des Clients

Notre Service Après-Vente répond à vos questions concernant la réparation et l'entretien de votre produit et les pièces de rechange. Vous trouverez des vues éclatées ainsi que des informations concernant les pièces de rechange également sous : www.bosch-pt.com

Les conseillers techniques Bosch sont à votre disposition pour répondre à vos questions concernant l'achat, l'utilisation et le réglage de vos produits et de leurs accessoires.

France

Vous êtes un utilisateur, contactez :
Le Service Clientèle Bosch Outillage Electroportatif
Tel. : 0 811 36 01 22
(coût d'une communication locale)
Fax : +33 (0) 1 49 45 47 67
E-Mail : contact.outillage-electroportatif@fr.bosch.com

Vous êtes un revendeur, contactez :

Robert Bosch (France) S. A. S.
Service Après-Vente Electroportatif
126, rue de Stalingrad
93705 DRANCY Cédex
Tel. : +33 (0) 1 43 11 90 06
Fax : +33 (0) 1 43 11 90 33
E-Mail : sav.outillage-electroportatif@fr.bosch.com

Belgique, Luxembourg

Tel. : +32 (070) 22 55 65
Fax : +32 (070) 22 55 75
E-Mail : outillage.gereedschap@be.bosch.com

Suisse

Tel. : +41 (044) 8 47 15 12
Fax : +41 (044) 8 47 15 52

Elimination des déchets



Les outils électroportatifs et les accus, ainsi que leurs accessoires et emballages, doivent pouvoir suivre chacun une voie de recyclage appropriée.

Ne jetez pas les outils électroportatifs, les chargeurs et les accus/piles avec les ordures ménagères !

Seulement pour les pays de l'Union Européenne :



Conformément à la directive européenne 2002/96/CE, les équipements électriques dont on ne peut plus se servir, et conformément à la directive européenne 2006/66/CE, les accus/piles usés ou défectueux doivent être isolés et suivre une

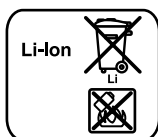
voie de recyclage appropriée.

Les accus/piles dont on ne peut plus se servir peuvent être déposés directement auprès de :

Suisse

Batrec AG
3752 Wimmis BE

Accus/piles :



Lithium ion :

Respectez les indications données dans le chapitre « Transport », page 20.

Sous réserve de modifications.

Español

Instrucciones de seguridad

Advertencias de peligro generales para herramientas eléctricas

⚠ ADVERTENCIA Lea íntegramente estas advertencias de peligro e instrucciones. En caso de no atenderse a las advertencias de peligro e instrucciones siguientes, ello puede ocasionar una descarga eléctrica, un incendio y/o lesión grave.

Guardar todas las advertencias de peligro e instrucciones para futuras consultas.

El término herramienta eléctrica empleado en las siguientes advertencias de peligro se refiere a herramientas eléctricas de conexión a la red (con cable de red) y a herramientas eléctricas accionadas por acumulador (o sea, sin cable de red).

Seguridad del puesto de trabajo

► **Mantenga limpio y bien iluminado su puesto de trabajo.** El desorden o una iluminación deficiente en las áreas de trabajo pueden provocar accidentes.

► **No utilice la herramienta eléctrica en un entorno con peligro de explosión, en el que se encuentren combustibles líquidos, gases o material en polvo.** Las herramientas eléctricas producen chispas que pueden llegar a inflamar los materiales en polvo o vapores.

► **Mantenga alejados a los niños y otras personas de su puesto de trabajo al emplear la herramienta eléctrica.** Una distracción le puede hacer perder el control sobre la herramienta eléctrica.

Seguridad eléctrica

► **El enchufe de la herramienta eléctrica debe corresponder a la toma de corriente utilizada. No es admisible modificar el enchufe en forma alguna. No emplear adaptadores en herramientas eléctricas dotadas con una toma de tierra.** Los enchufes sin modificar adecuados a las respectivas tomas de corriente reducen el riesgo de una descarga eléctrica.

► **Evite que su cuerpo toque partes conectadas a tierra como tuberías, radiadores, cocinas y refrigeradores.** El riesgo a quedar expuesto a una sacudida eléctrica es mayor si su cuerpo tiene contacto con tierra.

► **No esponja la herramienta eléctrica a la lluvia y evite que penetren líquidos en su interior.** Existe el peligro de recibir una descarga eléctrica si penetran ciertos líquidos en la herramienta eléctrica.

► **No utilice el cable de red para transportar o colgar la herramienta eléctrica, ni tire de él para sacar el enchufe de la toma de corriente. Mantenga el cable de red alejado del calor, aceite, esquinas cortantes o piezas móviles.** Los cables de red dañados o enredados pueden provocar una descarga eléctrica.

► **Al trabajar con la herramienta eléctrica a la intemperie utilice solamente cables de prolongación apropiados para su uso en exteriores.** La utilización de un cable de prolongación adecuado para su uso en exteriores reduce el riesgo de una descarga eléctrica.

► **Si fuese imprescindible utilizar la herramienta eléctrica en un entorno húmedo, es necesario conectarla a través de un fusible diferencial.** La aplicación de un fusible diferencial reduce el riesgo a exponerse a una descarga eléctrica.

Seguridad de personas

► **Esté atento a lo que hace y emplee la herramienta eléctrica con prudencia. No utilice la herramienta eléctrica si estuviese cansado, ni tampoco después de haber consumido alcohol, drogas o medicamentos.** El no estar atento durante el uso de la herramienta eléctrica puede provocarle serias lesiones.

► **Utilice un equipo de protección personal y en todo caso unas gafas de protección.** El riesgo a lesionarse se reduce considerablemente si, dependiendo del tipo y la aplicación de la herramienta eléctrica empleada, se utiliza un equipo de protección adecuado como una

maskarilla antipolvo, zapatos de seguridad con suela antideslizante, casco, o protectores auditivos.

► **Evite una puesta en marcha fortuita. Asegurarse de que la herramienta eléctrica esté desconectada antes de conectarla a la toma de corriente y/o al montar el acumulador, al recogerla, y al transportarla.** Si transporta la herramienta eléctrica sujetándola por el interruptor de conexión/desconexión, o si alimenta la herramienta eléctrica estando ésta conectada, ello puede dar lugar a un accidente.

► **Retire las herramientas de ajuste o llaves fijas antes de conectar la herramienta eléctrica.** Una herramienta de ajuste o llave fija colocada en una pieza rotante puede producir lesiones al poner a funcionar la herramienta eléctrica.

► **Evite posturas arriesgadas. Trabaje sobre una base firme y mantenga el equilibrio en todo momento.** Ello le permitirá controlar mejor la herramienta eléctrica en caso de presentarse una situación inesperada.

► **Lleve puesta una vestimenta de trabajo adecuada. No utilice vestimenta amplia ni joyas. Mantenga su pelo, vestimenta y guantes alejados de las piezas móviles.** La vestimenta suelta, el pelo largo y las joyas se pueden enganchar con las piezas en movimiento.

► **Siempre que sea posible utilizar unos equipos de aspiración o captación de polvo, asegúrese que éstos estén montados y que sean utilizados correctamente.** El empleo de estos equipos reduce los riesgos derivados del polvo.

Uso y trato cuidadoso de herramientas eléctricas

► **No sobrecargue la herramienta eléctrica. Use la herramienta eléctrica prevista para el trabajo a realizar.** Con la herramienta adecuada podrá trabajar mejor y más seguro dentro del margen de potencia indicado.

► **No utilice herramientas eléctricas con un interruptor defectuoso.** Las herramientas eléctricas que no se puedan conectar o desconectar son peligrosas y deben hacerse reparar.

► **Saque el enchufe de la red y/o desmonte el acumulador antes de realizar un ajuste en la herramienta eléctrica, cambiar de accesorio o al guardar la herramienta eléctrica.** Esta medida preventiva reduce el riesgo a conectar accidentalmente la herramienta eléctrica.

► **Guarde las herramientas eléctricas fuera del alcance de los niños. No permita la utilización de la herramienta eléctrica a aquellas personas que no estén familiarizadas con su uso o que no hayan leído estas instrucciones.** Las herramientas eléctricas utilizadas por personas inexpertas son peligrosas.

► **Cuide la herramienta eléctrica con esmero. Controle si funcionan correctamente, sin atascarse, las partes móviles de la herramienta eléctrica, y si existen partes rotas o deterioradas que pudieran afectar al funcionamiento de la herramienta eléctrica. Haga reparar estas piezas defectuosas antes de volver a utilizar la herramienta eléctrica.** Muchos de los accidentes se deben a herramientas eléctricas con un mantenimiento deficiente.

► **Mantenga los útiles limpios y afilados.** Los útiles mantenidos correctamente se dejan guiar y controlar mejor.

► **Utilice la herramienta eléctrica, accesorios, útiles, etc. de acuerdo a estas instrucciones, considerando en ello las condiciones de trabajo y la tarea a realizar.** El uso de herramientas eléctricas para trabajos diferentes de aquellos para los que han sido concebidas puede resultar peligroso.

Trato y uso cuidadoso de herramientas accionadas por acumulador

► **Solamente cargar los acumuladores con los cargadores recomendados por el fabricante.** Existe un riesgo de incendio al intentar cargar acumuladores de un tipo diferente al previsto para el cargador.

► **Solamente emplee los acumuladores previstos para la herramienta eléctrica.** El uso de otro tipo de acumuladores puede provocar daños e incluso un incendio.

- **Si no utiliza el acumulador, guárdelo separado de clips, monedas, llaves, clavos, tornillos o demás objetos metálicos que pudieran puentear sus contactos.** El cortocircuito de los contactos del acumulador puede causar quemaduras o un incendio.
- **La utilización inadecuada del acumulador puede provocar fugas de líquido. Evite el contacto con él. En caso de un contacto accidental enjuague el área afectada con abundante agua. En caso de un contacto con los ojos recurra además inmediatamente a un médico.** El líquido del acumulador puede irritar la piel o producir quemaduras.

Servicio

- **Únicamente haga reparar su herramienta eléctrica por un profesional, empleando exclusivamente piezas de repuesto originales.** Solamente así se mantiene la seguridad de la herramienta eléctrica.

Instrucciones de seguridad para clavadoras/grapadoras accionadas por acumulador

- **Siempre proceda considerando que la herramienta eléctrica va cargada con grapas.** Al manejar despreocupadamente la clavadora/grapadora pueden salir disparadas inesperadamente grapas y lesionarle.
- **No dirija la herramienta eléctrica contra Ud. ni contra otras personas situadas en la proximidad.** Al accionar el gatillo por descuido puede que resulte dañado por la grapa expulsada.
- **No accione la herramienta eléctrica antes de haberla asentado firmemente contra la pieza de trabajo.** Si la herramienta eléctrica no tiene contacto con la pieza de trabajo puede que la grapa resulte rebotada.
- **Desconecte la herramienta eléctrica de la red, o retire el acumulador de la misma, si la grapa se ha atascado en la herramienta eléctrica.** Una clavadora/grapadora conectada a la alimentación puede llegar a ser accionada fortuitamente al tratar de retirar la grapa obstruida.
- **Preste atención al retirar una grapa atascada.** Puede que el mecanismo esté tenso y la grapa salga bruscamente expulsada al tratar de eliminar la obstrucción.
- **No utilice esta clavadora/grapadora para sujetar conductores eléctricos.** No es apropiada para la instalación de conductores eléctricos, por lo que puede dañar el aislamiento de los cables y provocar una electrocución o un incendio.
- **Utilice unos aparatos de exploración adecuados para detectar conductores o tuberías ocultas, o consulte a sus compañías abastecedoras.** El contacto con conductores eléctricos puede provocar un incendio o una electrocución. Al dañar una tubería de gas puede producirse una explosión. La perforación de una tubería de agua puede causar daños materiales.
- **Tenga en cuenta las particularidades de la pieza de trabajo.** Los elementos de sujeción pueden traspasar piezas delgadas, o resbalar al trabajar en los bordes o esquinas y lesionar a personas.
- **Al trabajar sujete la herramienta eléctrica de modo que su cabeza o cuerpo no pueda lesionarse si la herramienta rebota bruscamente debido a una anomalía en la alimentación o al golpear contra una parte dura en la pieza de trabajo.**
- **No intente abrir el acumulador.** Podría provocar un cortocircuito.



Proteja el acumulador del calor excesivo como, p. ej., de una exposición prolongada al sol, del fuego, del agua y de la humedad. Existe el riesgo de explosión.

- **Si el acumulador se daña o usa de forma inapropiada puede que éste emane vapores. Ventile con aire fresco el recinto y acuda a un médico si nota alguna molestia.** Los vapores pueden llegar a irritar las vías respiratorias.
- **Únicamente utilice el acumulador en combinación con su herramienta eléctrica Bosch.** Solamente así queda protegido el acumulador contra una sobrecarga peligrosa.

- **Solamente utilice acumuladores originales Bosch de la tensión indicada en la placa de características de su herramienta eléctrica.** Si se utilizan acumuladores diferentes, como, p. ej., imitaciones, acumuladores recuperados, o de otra marca, existe el riesgo de que éstos exploten y causen daños personales o materiales.

Descripción y prestaciones del producto



Lea íntegramente estas advertencias de peligro e instrucciones. En caso de no atenerse a las advertencias de peligro e instrucciones siguientes, ello puede ocasionar una descarga eléctrica, un incendio y/o lesión grave.

Utilización reglamentaria

La herramienta eléctrica ha sido diseñada para realizar trabajos de ensamble en armazones de tejados, encofrados, clavado de tablas, fabricación de módulos de pared y techo, fachadas de madera, palets, cercas de madera, paredes insonorizadas y cajones.

Únicamente deberán usarse los elementos de sujeción (clavos, grapas, etc.) detallados en la tabla "Datos técnicos".

Componentes principales

La numeración de los componentes está referida a la imagen de la herramienta eléctrica en la página ilustrada.

- 1 Protector de la pieza
- 2 Seguro
- 3 Palanca de cierre y apertura del canal de expulsión
- 4 Rueda de ajuste del tope de profundidad
- 5 Palanca de bloqueo del sistema de activación
- 6 Disparador
- 7 Botón de extracción del acumulador
- 8 Acumulador
- 9 Empuñadura (zona de agarre aislada)
- 10 Alojamiento para guardar el protector de la pieza
- 11 Gancho de sujeción al cinturón
- 12 Cargador
- 13 Corredera de empuje
- 14 Arrastrador de clavos
- 15 Boca
- 16 Tira de clavos*
- 17 Resorte del cargador

*Los accesorios descritos e ilustrados no corresponden al material que se adjunta de serie. La gama completa de accesorios opcionales se detalla en nuestro programa de accesorios.

Información sobre ruidos y vibraciones

Ruido determinado según EN 60745.

El nivel de presión sonora típico del aparato, determinado con un filtro A, asciende a: Nivel de presión sonora 91 dB(A); nivel de potencia acústica 102 dB(A). Tolerancia K = 3 dB.

¡Usar unos protectores auditivos!

Nivel total de vibraciones a_{hv} y tolerancia K determinados según EN 60745: $a_{hv} < 2,5 \text{ m/s}^2$, $K = 1,5 \text{ m/s}^2$.

El nivel de vibraciones indicado en estas instrucciones ha sido determinado según el procedimiento de medición fijado en la norma EN 60745 y puede servir como base de comparación con otras herramientas eléctricas. También es adecuado para estimar provisionalmente la solicitación experimentada por las vibraciones.

El nivel de vibraciones indicado ha sido determinado para las aplicaciones principales de la herramienta eléctrica. Por ello, el nivel de vibraciones puede ser diferente si la herramienta eléctrica se utiliza para otras aplicaciones, con útiles diferentes, o si el mantenimiento de la misma fuese deficiente. Ello puede suponer un aumento drástico de la solicitación por vibraciones durante el tiempo total de trabajo.

Para determinar con exactitud la solicitación experimentada por las vibraciones, es necesario considerar también aquellos tiempos en los que el aparato esté desconectado, o bien, esté en funcionamiento, pero sin ser utilizado realmente. Ello puede suponer una disminución drástica de la

solicitación por vibraciones durante el tiempo total de trabajo.

Fije unas medidas de seguridad adicionales para proteger al usuario de los efectos por vibraciones, como por ejemplo: Mantenimiento de la herramienta eléctrica y de los útiles, conservar calientes las manos, organización de las secuencias de trabajo.

Datos técnicos

Clavadora ACCU		GSK 18 V-Li Professional
Nº de artículo		3 601 D80 3..
Sistema de activación		
- Activación individual protegida		●
Elemento de sujeción		
- Tipo		Clavos de cabeza aplastada
- Longitud	mm	32-64
- Diámetro	mm	1,6
- Ángulo		20°
Capacidad del cargador, máx.		105
Dimensiones		
- Altura	mm	295
- Ancho	mm	96
- Longitud	mm	334
Peso según EPTA-Procedure 01/2003	kg	3,5
Acumulador		iones Li
Tensión nominal	V=	18
Capacidad	Ah	3,0
Autonomía con acumulador a plena carga (funcionamiento continuo)		aprox. 700 clavos
Preste atención al nº de artículo en la placa de características de su aparato, ya que las denominaciones comerciales de algunos aparatos pueden variar.		

Declaración de conformidad

Declaramos bajo nuestra responsabilidad, que el producto descrito bajo "Datos técnicos" está en conformidad con las normas o documentos normalizados siguientes: EN 60745 de acuerdo con las disposiciones en las directivas 2004/108/CE, 2006/42/CE.

Expediente técnico (2006/42/CE) en:

Robert Bosch GmbH, PT/ESC,
D-70745 Leinfelden-Echterdingen

Dr. Egbert Schneider
Senior Vice President
Engineering

Dr. Eckerhard Strötgen
Head of Product
Certification

Robert Bosch GmbH *i.v. Strötgen*

Robert Bosch GmbH, Power Tools Division
D-70745 Leinfelden-Echterdingen
Leinfelden, 04.02.2011

Montaje

Carga del acumulador

- **Únicamente use los cargadores detallados en la página ilustrada.** Estos cargadores han sido especialmente adaptados a los acumuladores de iones de litio empleados en su herramienta eléctrica.

Observación: El acumulador se suministra parcialmente cargado. Con el fin de obtener la plena potencia del acumulador, antes de su primer uso, cárguelo completamente en el cargador.

El acumulador de iones de litio puede recargarse siempre que se quiera, sin que ello merme su vida útil. Una interrupción del proceso de carga no afecta al acumulador.

El acumulador de iones de litio va protegido contra altas descargas por "Electronic Cell Protection (ECP) (Protección Electrónica de Celdas)". Si el acumulador está descargado, un circuito de protección se encarga de desconectar la herramienta eléctrica: Se dejan de disparar los clavos o grapas.

⚠ ATENCIÓN No mantenga accionado el disparador si la herramienta eléctrica se hubiese desconectado automáticamente. Ello podría perjudicar al acumulador.

El acumulador viene equipado con un sensor de temperatura NTC que solamente admite su recarga dentro del margen de temperatura entre 0 °C y 45 °C. De esta manera se alcanza una larga vida útil del acumulador.

Observe las indicaciones referentes a la eliminación.

Desmontaje del acumulador (ver figura A)

El acumulador **8** es bloqueado en dos etapas para evitar que éste se salga debido a las vibraciones producidas durante un uso intenso.

- Presione el botón de extracción **7** (1.) al tiempo que empuja hacia delante el acumulador.
- Presione nuevamente el botón de extracción **7** (2.) y saque completamente hacia atrás el acumulador.

Llenado del cargador de grapas (ver figuras B1 – B4)



Bloquee el sistema de activación y saque el acumulador antes de realizar un ajuste, cambiar de accesorio o al dejar de utilizar la herramienta eléctrica. Esta medida preventiva evita el riesgo de una conexión accidental de la herramienta eléctrica.

- ▶ **Solamente utilice accesorios originales Bosch (ver "Datos técnicos").** Las piezas de precisión de la herramienta eléctrica como el cargador, la boca y el canal de expulsión han sido especialmente concebidas para trabajar con grapas, clavos y puntas Bosch. Otros fabricantes emplean acero de una calidad y dimensiones diferentes.

El uso de elementos de sujeción inapropiados puede perjudicar a la herramienta eléctrica y acarrear lesiones.

Al llenar el cargador mantenga la herramienta eléctrica de manera que la boca **15** de la misma no quede dirigida contra su propio cuerpo ni contra otras personas.

- Si procede, limpie la corredera de empuje **13** y asegúrese de que esté limpio el cargador **12**.
- Introduzca una tira de clavos **16** apropiada en la ranura en T situada al extremo del cargador **12**.
- Empuje hacia delante la tira de clavos dentro del cargador de forma que el último clavo quede situado antes del resorte del cargador **17**.

Observación: El bloqueo que integra la corredera de empuje evita que la herramienta eléctrica pueda funcionar estando vacío el cargador. Con ello se evita que el seguro pueda desmontarse y que se dispare estando el cargador vacío.

- Presione el arrastrador de clavos **14** pretensado contra la corredera de empuje **13** al tiempo que empuja la misma hasta el fondo del cargador **12**.

Observación: La corredera de empuje deberá poder desplazarse hacia atrás sin gran esfuerzo (tan sólo con la propia fuerza de los dedos). Si la corredera de empuje desliza con dificultad los clavos disparados penetran en un ángulo incorrecto.

- Guíe con cuidado, hacia delante, la corredera de empuje **13** manteniendo presionado el arrastrador de clavos **14** de forma que éste deslice sobre el último clavo y empuje así completamente hacia el frente la tira de clavos en el cargador.

Observación: No deje que la corredera de empuje recupere bruscamente por sí sola la posición inicial. En ese caso podría dañarse la corredera de empuje, además de existir el riesgo de que se pille los dedos con ella.

Operación

Sistema de activación

Activación individual protegida

Este sistema de activación requiere aplicar primero el seguro **2** contra la pieza de trabajo. El elemento de sujeción solamente es expulsado al accionarse el disparador **6**.

A continuación, la herramienta neumática solamente pue-

de volver a activarse si el disparador y el seguro se encuentran nuevamente en la posición de partida.

Puesta en marcha



Bloquee el sistema de activación y saque el acumulador antes de realizar un ajuste, cambiar de accesorio o al dejar de utilizar la herramienta eléctrica. Esta medida preventiva evita el riesgo de una conexión accidental de la herramienta eléctrica.

Montaje del acumulador

- ▶ **Solamente utilice acumuladores de iones de litio originales Bosch de la tensión indicada en la placa de características de su herramienta eléctrica.** El uso de otro tipo de acumuladores puede provocar daños e incluso un incendio.

– Empuje hasta el tope, hacia la izquierda, la palanca **5** para bloquear el sistema de activación.



Ello evita que sea disparado un clavo a pesar de tener asentado el seguro **2** contra la pieza de trabajo teniendo presionado el gatillo **6**.

- Monte el acumulador cargado **8** asentándolo hasta el tope en la empuñadura, cuidando que quede enclavado de forma perceptible.

Disparo de clavos (ver figura C)

– Empuje hasta el tope, hacia la derecha, la palanca **5** para desbloquear el sistema de activación.



Se quita entonces el seguro del sistema de activación.

- Presione firmemente la boca **15**, o bien, el protector de la pieza **1** revestido de goma contra la pieza de trabajo hasta empujar completamente hacia dentro el seguro **2**.
- Seguidamente, accione brevemente el disparador **6** y suéltelo a continuación. Entonces se dispara un clavo.

– Deje que la herramienta eléctrica rebote contra la pieza de trabajo.

– Para continuar disparando, separe completamente la herramienta eléctrica de la pieza de trabajo y asíéntela firmemente de nuevo sobre el siguiente punto deseado.

- ▶ **Si tras disparar un clavo, el disparador **6** y el seguro **2** se mantienen accionados durante más de 1 segundo puede que, debido a un efecto retropropulsor, se disparen más clavos.**

Bloqueo del sistema de activación

Bloquee el sistema de activación antes de realizar un ajuste en el aparato, al cambiar de accesorio, en las pausas, o al terminar el trabajo.

– Empuje hasta el tope, hacia la izquierda, la palanca **5** para bloquear el sistema de activación.



Ello evita que sea disparado un clavo a pesar de tener asentado el seguro **2** contra la pieza de trabajo teniendo presionado el gatillo **6**.

Instrucciones para la operación



Bloquee el sistema de activación y saque el acumulador antes de realizar un ajuste, cambiar de accesorio o al dejar de utilizar la herramienta eléctrica. Esta medida preventiva evita el riesgo de una conexión accidental de la herramienta eléctrica.

Antes de comenzar a trabajar controle siempre el correcto funcionamiento de los dispositivos de seguridad y activación, así como la sujeción firme de todos los tornillos y tuercas.

Desconecte inmediatamente de la alimentación una herramienta eléctrica defectuosa o que funcione incorrectamente y acuda a un servicio técnico Bosch autorizado.

No efectúe manipulaciones antirreglamentarias en la herramienta eléctrica. No desmonte ni bloquee ninguna pieza de la herramienta eléctrica como, p. ej., el seguro.

No realice "reparaciones provisionales" con medios inapropiados. La herramienta eléctrica deberá someterse a un mantenimiento profesional periódico (ver "Mantenimiento y limpieza", página 23).

Evite cualquier debilitamiento o deterioro de la herramienta eléctrica como, p. ej.:

- Estampando o grabando algo sobre ella.
- Realizando una transformación no autorizada por el fabricante.
- Guiándola a lo largo de plantillas fabricadas de un material duro como, p. ej., acero.
- Dejándola caer o arrojándola por el suelo.
- Utilizándola como martillo.
- Efectuando cualquier tipo de acción violenta.

Examine si se encuentra algo debajo o detrás de la pieza de trabajo. No fije clavos en paredes, techos o suelos si detrás de ellos se encuentran personas. Los clavos pueden traspasar la pieza y causar un accidente.

No intente clavar un clavo encima de otro. El clavo puede deformarse, atascarse con el otro, o la herramienta eléctrica puede moverse de forma incontrolada.

Si la herramienta eléctrica se utiliza a bajas temperaturas los primeros clavos se introducen más lentamente de lo común. Una vez que la herramienta eléctrica se ha calentado por el uso, la velocidad de trabajo vuelve a ser normal.

Evite disparar con el cargador vacío para evitar un mayor desgaste del percutor.

En las pausas largas o al finalizar el trabajo bloquee el sistema de activación y vacíe el cargador siempre que sea posible.

Vaciado del cargador (ver figuras D1 – D2)

- Lleve hacia atrás la corredera de empuje **13** teniendo presionado el arrastrador de clavos **14** de manera que éste libere el último clavo, y desplace entonces con cuidado la corredera de empuje hacia delante hasta el comienzo del cargador **12**.

Observación: No deje que la corredera de empuje recupere bruscamente por sí sola la posición inicial. En ese caso podría dañarse la corredera de empuje, además de existir el riesgo de que se pille los dedos con ella.

- Incline la herramienta eléctrica de forma que los clavos del cargador deslicen hacia atrás hasta el resorte del cargador **17**.

- Presione hacia dentro el resorte del cargador y permita que los clavos deslicen a lo largo del arrastrador de clavos **14** hasta salir del cargador **12**.

Ajuste del tope de profundidad (ver figura E)

La profundidad de penetración de los clavos puede fijarse con la rueda de ajuste **4**.

- Vacíe el cargador **12**.

(ver "Vaciado del cargador", página 22)

- **Profundidad de penetración de los clavos, excesiva:** Para reducir la profundidad de penetración gire la rueda de ajuste **4** en sentido contrario a las agujas del reloj.



o

- **Profundidad de penetración de los clavos, demasiado baja:**

Para aumentar la profundidad de penetración gire la rueda de ajuste **4** en el sentido de las agujas del reloj.



- Vuelva a llenar el cargador.

(ver "Llenado del cargador de grapas", página 22)

- Compruebe en una pieza de desperdicio la profundidad de penetración ajustada. Si procede, repita los pasos de trabajo.

Eliminación de atascos (ver figuras F1 – F2)

En casos aislados puede ocurrir que se queden atascados clavos en el canal de expulsión. Si esto ocurriese con bastante frecuencia consulte a un servicio técnico Bosch autorizado.

Observación: Si tras el desatasco, el percutor no recupera su posición de partida, acuda a un servicio técnico Bosch autorizado.

- Suelte el disparador **6**.

- Bloquee el sistema de activación (ver "Bloqueo del sistema de activación", página 22) y retire el acumulador **8**.
- Vacíe el cargador **12**. (ver "Vacío del cargador", página 22)
- Gire hacia abajo la palanca **3** de manera que pueda abrirse el canal de expulsión.
- Retire el clavo atascado. Si fuese preciso utilice para ello una tenaza.
- Cierre el canal de expulsión, enganche el estribo de la palanca **3** en los ganchos del canal de expulsión, y vuelva a girar hacia arriba la palanca.
- Vuelva a llenar el cargador. (ver "Llenado del cargador de grapas", página 22)

Cambio del protector de la pieza (ver figura G)

El protector de la pieza **1** situado al final del seguro **2** protege la pieza de trabajo hasta que se vuelva a presionar la herramienta eléctrica contra el punto de sujeción previsto.

El protector de la pieza puede retirarse y sustituirse.

- Desprenda el protector de la pieza del seguro.
- Encaje el lado abierto del protector de la pieza nuevo, en el seguro.

Observación: Es posible guardar un protector de recambio en la parte superior del cargador **12**. Para ello, introduzca el protector de la pieza en el alojamiento **10**.

Transporte y almacenaje

Bloquee el sistema de activación (ver "Bloqueo del sistema de activación", página 22) al transportar la herramienta eléctrica, especialmente si está subido a una escalera o si tiene que desplazarse manteniendo una postura desacomodada.

Solamente transporte la herramienta eléctrica asiéndola por la empuñadura **9** y sin tener accionado el disparador **6**.

Siempre guarde la herramienta eléctrica con el acumulador desmontado en un lugar seco y caliente.

Si pretende no utilizar la herramienta eléctrica durante un largo tiempo aplique una ligera capa de aceite a todas las piezas de acero. De esta manera se evita la formación de óxido.

Mantenimiento y servicio

Mantenimiento y limpieza



Bloquee el sistema de activación y saque el acumulador antes de realizar un ajuste, cambiar de accesorio o al dejar de utilizar la herramienta eléctrica. Esta medida preventiva evita el riesgo de una conexión accidental de la herramienta eléctrica.

► Mantenga limpia la herramienta eléctrica y las rejillas de refrigeración para trabajar con eficacia y seguridad.

Si a pesar de los esmerados procesos de fabricación y control, la herramienta eléctrica llegase a averiarse, la reparación deberá encargarse a un servicio técnico autorizado para herramientas eléctricas Bosch.

Para cualquier consulta o pedido de piezas de repuesto es imprescindible indicar el nº de artículo de 10 dígitos que figura en la placa de características de la herramienta eléctrica.

Trabajos de cuidado

Limpie el cargador **12**. Retire las virutas de plástico o madera que pudieran haberse acumulado en el cargador durante el trabajo.

Limpie con regularidad la herramienta eléctrica con aire comprimido.

Trabajo	Aclaración	Ejecución
Limpia cargador 12 y corredera de empuje 13 .	Evita que se atasquen los clavos.	- Sople diariamente con aire comprimido el mecanismo del cargador y de la corredera de empuje.
Asegurar que el seguro 2 funciona correctamente.	Ello garantiza un trabajo seguro y eficiente de la herramienta eléctrica.	- Sople diariamente con aire comprimido el mecanismo del seguro.

Eliminación de fallos

Problema	Causa	Solución
La herramienta eléctrica no está en disposición de funcionamiento.	Acumulador sin cargar o defectuoso.	- Recargue completamente el acumulador o reemplácelo.
	Acumulador incorrectamente montado.	- Asegúrese de que el acumulador esté enclavado en la empuñadura.
	Temperatura del acumulador excesiva o demasiado baja.	- Permita que el acumulador alcance la temperatura de régimen óptima.
	Contactos del acumulador sucios o defectuosos.	- Acuda a un servicio técnico Bosch autorizado. Deje que sustituyan el resorte.
	Sistema de activación bloqueado.	- Empuje hasta el tope, hacia la derecha, la palanca 5 para desbloquear el sistema de activación.
	Cargador 12 vacío.	- Vuelva a llenar el cargador. (ver "Llenado del cargador de grapas", página 22)
	Seguro 2 deformado.	- Acuda a un servicio técnico Bosch autorizado. Deje que sustituyan el resorte.
	Sistema electrónico defectuoso.	- Acuda a un servicio técnico Bosch autorizado.
	Aunque la herramienta eléctrica está en disposición de servicio no se dispara ningún clavo.	Posible deterioro de alguno de los siguientes componentes: <ul style="list-style-type: none"> - Disparador 6 - Percutor - Motor o correa motriz - Sistema electrónico
Acumulación de cuerpos extraños en el mecanismo de disparo.		- Acuda a un servicio técnico Bosch autorizado. Deje que sustituyan el resorte.
Acumulación de cuerpos extraños en la boca 15 o cargador 12 .		- Limpie la boca 15 o el cargador 12 .
Se ha atascado un clavo en el canal de expulsión.		- Elimine la obstrucción. (ver "Eliminación de atascos", página 22)
Corredera de empuje 13 defectuosa.		- Si procede, limpie la corredera de empuje 13 y asegúrese de que esté limpio el cargador 12 .
Resorte de la corredera de empuje debilitado o defectuoso.		- Acuda a un servicio técnico Bosch autorizado. Deje que sustituyan el resorte.
Los elementos de inserción utilizados no son apropiados.		- Solamente utilice accesorios originales. Únicamente deberán usarse los elementos de sujeción (clavos, grapas, etc.) detallados en la tabla "Datos técnicos".
Cargador 12 vacío.		- Vuelva a llenar el cargador. (ver "Llenado del cargador de grapas", página 22)

24 | Português

Problema	Causa	Solução
La profundidad de penetración de los clavos es excesiva.	Tope de profundidad mal ajustado.	- Ajuste el tope de profundidad a la medida deseada. (ver "Ajuste del tope de profundidad", página 22)
	Amortiguador desgastado.	- Acuda a un servicio técnico Bosch autorizado. Deje que sustituyan el resorte.
La profundidad de penetración de los clavos es insuficiente.	Acumulador sin cargar o defectuoso.	- Recargue completamente el acumulador o reemplácelo.
	Los elementos de sujeción son demasiado largos.	- Solamente utilice accesorios originales. Únicamente deberán usarse los elementos de sujeción (clavos, grapas, etc.) detallados en la tabla "Datos técnicos".
	Tope de profundidad mal ajustado.	- Ajuste el tope de profundidad a la medida deseada. (ver "Ajuste del tope de profundidad", página 22)
En la herramienta eléctrica se van saltando algunos clavos o el paso de avance es excesivo.	Los elementos de inserción utilizados no son apropiados.	- Solamente utilice accesorios originales. Únicamente deberán usarse los elementos de sujeción (clavos, grapas, etc.) detallados en la tabla "Datos técnicos".
	Resorte de la corredera de empuje debilitado o defectuoso.	- Acuda a un servicio técnico Bosch autorizado. Deje que sustituyan el resorte.
Los clavos se atascan con frecuencia en el canal de expulsión.	Los elementos de inserción utilizados no son apropiados.	- Solamente utilice accesorios originales. Únicamente deberán usarse los elementos de sujeción (clavos, grapas, etc.) detallados en la tabla "Datos técnicos".
		- Acuda a un servicio técnico Bosch autorizado.
Los clavos disparados están doblados.	Percutor dañado.	- Acuda a un servicio técnico Bosch autorizado. Deje que sustituyan el resorte.

Transporte

Los acumuladores de iones de litio incorporados están sujetos a los requerimientos estipulados en la legislación sobre mercancías peligrosas. Los acumuladores pueden ser transportados por carretera por el usuario sin más imposiciones.

En el envío por terceros (p. ej., transporte aéreo o por agencia de transportes) deberán considerarse las exigencias especiales en cuanto a su embalaje e identificación. En este caso deberá recurrirse a los servicios de un experto en mercancías peligrosas al preparar la pieza para su envío.

Únicamente envíe acumuladores si su carcasa no está dañada. Si los contactos no van protegidos cúbralos con cinta adhesiva y embale el acumulador de manera que éste no se pueda mover dentro del embalaje.

Observe también las prescripciones adicionales que pudieran existir al respecto en su país.

Servicio técnico y atención al cliente

El servicio técnico le asesorará en las consultas que pueda Ud. tener sobre la reparación y mantenimiento de su producto, así como sobre piezas de recambio. Los dibujos de despiece e informaciones sobre las piezas de recambio los podrá obtener también en internet bajo:

www.bosch-pt.com

Nuestro equipo de asesores técnicos le orientará gustosamente en cuanto a la adquisición, aplicación y ajuste de los productos y accesorios.

España

Robert Bosch España, S.A.
Departamento de ventas Herramientas Eléctricas
C/Hermanos García Noblejas, 19
28037 Madrid
Tel. Asesoramiento al cliente: +34 (0901) 11 66 97
Fax: +34 (91) 902 53 15 54

Venezuela

Robert Bosch S.A.
Final Calle Vargas. Edf. Centro Berimer P.B.
Boleíta Norte
Caracas 107
Tel.: +58 (02) 207 45 11

México

Robert Bosch S.A. de C.V.
Tel. Interior: +52 (01) 800 627 1286
Tel. D.F.: +52 (01) 52 84 30 62
E-Mail: arturo.fernandez@mx.bosch.com

Argentina

Robert Bosch Argentina S.A.
Av. Córdoba 5160
C1414BAW Ciudad Autónoma de Buenos Aires
Atención al Cliente
Tel.: +54 (0810) 555 2020
E-Mail: herramientas.bosch@ar.bosch.com


Perú

Autorex Peruana S.A.
República de Panamá 4045,
Lima 34
Tel.: +51 (01) 475-5453
E-Mail: vhe@autorex.com.pe

Chile

EMASA S.A.
Irrazaval 259 - Ñuñoa
Santiago
Tel.: +56 (02) 520 3100
E-Mail: emasa@emasa.cl

Eliminación

 Las herramientas eléctricas, acumuladores, accesorios y embalajes deberán someterse a un proceso de recuperación que respete el medio ambiente.

¡No arroje herramientas eléctricas, cargadores, acumuladores o pilas a la basura!

Sólo para los países de la UE:



Las herramientas eléctricas inservibles, así como los acumuladores/pilas defectuosos o agotados deberán acumularse por separado para ser sometidos a un reciclaje ecológico tal como lo marcan las Directivas Europeas 2006/66/CE y

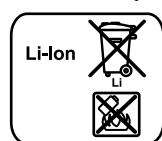
2002/96/CE, respectivamente.

Los acumuladores/pilas agotados pueden entregarse directamente a su distribuidor habitual de Bosch:

España

Servicio Central de Bosch
Servilotec, S.L.
Polig. Ind. II, 27
Cabanillas del Campo
Tel.: +34 9 01 11 66 97

Acumuladores/pilas:



Iones de Litio:

Observe las indicaciones comprendidas en el apartado "Transporte", página 24.

Reservado el derecho de modificación.



Português

Indicações de segurança

Indicações gerais de advertência para ferramentas eléctricas

ATENÇÃO Devem ser lidas todas as indicações de advertência e todas as instruções.

O desrespeito das advertências e instruções apresentadas abaixo pode causar choque eléctrico, incêndio e/ou graves lesões.

Guarde bem todas as advertências e instruções para futura referência.

O termo "Ferramenta eléctrica" utilizado a seguir nas indicações de advertência, refere-se a ferramentas eléctricas operadas com corrente de rede (com cabo de rede) e a ferramentas eléctricas operadas com acumulador (sem cabo de rede).

Segurança da área de trabalho

- **Mantenha a sua área de trabalho sempre limpa e bem iluminada.** Desordem ou áreas de trabalho insuficientemente iluminadas podem levar a acidentes.
- **Não trabalhar com a ferramenta eléctrica em áreas com risco de explosão, nas quais se encontrem líquidos, gases ou pós inflamáveis.** Ferramentas eléctricas produzem faíscas, que podem inflamar pós ou vapores.
- **Manter crianças e outras pessoas afastadas da ferramenta eléctrica durante a utilização.** No caso de distração é possível que perca o controlo sobre o aparelho.

Segurança eléctrica

- **A ficha de conexão da ferramenta eléctrica deve caber na tomada. A ficha não deve ser modificada de maneira alguma. Não utilizar uma ficha de adaptação junto com ferramentas eléctricas protegidas por ligação à terra.** Fichas não modificadas e tomadas apropriadas reduzem o risco de um choque eléctrico.
- **Evitar que o corpo possa entrar em contacto com superfícies ligadas à terra, como tubos, aquecimentos, fogões e frigoríficos.** Há um risco elevado devido a choque eléctrico, se o corpo estiver ligado à terra.
- **Manter o aparelho afastado de chuva ou humidade.** A infiltração de água numa ferramenta eléctrica aumenta o risco de choque eléctrico.
- **Não deverá utilizar o cabo para outras finalidades. Jamais utilizar o cabo para transportar a ferramenta eléctrica, para pendurá-la, nem para puxar a ficha da tomada. Manter o cabo afastado de calor, óleo, cantos afiados ou partes do aparelho em movimento.** Cabos danificados ou emaranhados aumentam o risco de um choque eléctrico.

- ▶ **Se trabalhar com uma ferramenta eléctrica ao ar livre, só deverá utilizar cabos de extensão apropriados para áreas exteriores.** A utilização de um cabo de extensão apropriado para áreas exteriores reduz o risco de um choque eléctrico.
- ▶ **Se não for possível evitar o funcionamento da ferramenta eléctrica em áreas húmidas, deverá ser utilizado um disjuntor de corrente de avaria.** A utilização de um disjuntor de corrente de avaria reduz o risco de um choque eléctrico.

Segurança de pessoas

- ▶ **Esteja atento, observe o que está a fazer e tenha prudência ao trabalhar com a ferramenta eléctrica.** Não utilizar uma ferramenta eléctrica quando estiver fadigado ou sob a influência de drogas, álcool ou medicamentos. Um momento de descuido ao utilizar a ferramenta eléctrica, pode levar a lesões graves.
- ▶ **Utilizar equipamento de protecção pessoal e sempre óculos de protecção.** A utilização de equipamento de protecção pessoal, como máscara de protecção contra pó, sapatos de segurança antiderrapantes, capacete de segurança ou protecção auricular, de acordo com o tipo e aplicação da ferramenta eléctrica, reduz o risco de lesões.
- ▶ **Evitar uma colocação em funcionamento involuntária.** Assegure-se de que a ferramenta eléctrica esteja desligada, antes de conectá-la à alimentação de rede e/ou ao acumulador, antes de levantá-la ou de transportá-la. Se tiver o dedo no interruptor ao transportar a ferramenta eléctrica ou se o aparelho for conectado à alimentação de rede enquanto estiver ligado, poderão ocorrer acidentes.
- ▶ **Remover ferramentas de ajuste ou chaves de boca antes de ligar a ferramenta eléctrica.** Uma ferramenta ou chave que se encontre numa parte do aparelho em movimento pode levar a lesões.
- ▶ **Evite uma posição anormal. Mantenha uma posição firme e mantenha sempre o equilíbrio.** Desta forma é mais fácil controlar a ferramenta eléctrica em situações inesperadas.
- ▶ **Usar roupa apropriada. Não usar roupa larga nem jóias.** Mantenha os cabelos, roupas e luvas afastadas de partes em movimento. Roupas frouxas, cabelos longos ou jóias podem ser agarrados por peças em movimento.
- ▶ **Se for possível montar dispositivos de aspiração ou de recolha, assegure-se de que estejam conectados e utilizados correctamente.** A utilização de uma aspiração de pó pode reduzir o perigo devido ao pó.

Utilização e manuseio cuidadosos de ferramentas eléctricas

- ▶ **Não sobrecarregue o aparelho.** Utilize a ferramenta eléctrica apropriada para o seu trabalho. É melhor e mais seguro trabalhar com a ferramenta eléctrica apropriada na área de potência indicada.
- ▶ **Não utilizar uma ferramenta eléctrica com um interruptor defeituoso.** Uma ferramenta eléctrica que não pode mais ser ligada nem desligada, é perigosa e deve ser reparada.
- ▶ **Puxar a ficha da tomada e/ou remover o acumulador antes de executar ajustes no aparelho, de substituir acessórios ou de guardar o aparelho.** Esta medida de segurança evita o arranque involuntário da ferramenta eléctrica.
- ▶ **Guardar ferramentas eléctricas não utilizadas fora do alcance de crianças.** Não permita que pessoas que não estejam familiarizadas com o aparelho ou que não tenham lido estas instruções, utilizem o aparelho. Ferramentas eléctricas são perigosas se forem utilizadas por pessoas inespertas.
- ▶ **Tratar a ferramenta eléctrica com cuidado.** Controlar se as partes móveis do aparelho funcionam perfeitamente e não emperram, e se há peças quebradas ou danificadas que possam prejudicar o funcionamento da ferramenta eléctrica. Permitir que peças danificadas sejam reparadas antes da utilização. Muitos acidentes têm como causa, a manutenção insuficiente de ferramentas eléctricas.

- ▶ **Manter as ferramentas de corte afiadas e limpas.** Ferramentas de corte cuidadosamente tratadas e com cantos de corte afiados emperram com menos frequência e podem ser conduzidas com maior facilidade.
- ▶ **Utilizar a ferramenta eléctrica, acessórios, ferramentas de aplicação, etc. conforme estas instruções.** Considerar as condições de trabalho e a tarefa a ser executada. A utilização de ferramentas eléctricas para outras tarefas a não ser as aplicações previstas, pode levar a situações perigosas.

Manuseio e utilização cuidadosos de ferramentas com acumuladores

- ▶ **Só carregar acumuladores em carregadores recomendados pelo fabricante.** Há perigo de incêndio se um carregador apropriado para um certo tipo de acumuladores for utilizado para carregar acumuladores de outros tipos.
- ▶ **Só utilizar ferramentas eléctricas com os acumuladores apropriados.** A utilização de outros acumuladores pode levar a lesões e perigo de incêndio.
- ▶ **Manter o acumulador que não está sendo utilizado afastado de cliques, moedas, chaves, parafusos ou outros pequenos objectos metálicos que possam causar um curto-circuito dos contactos.** Um curto-circuito entre os contactos do acumulador pode ter como consequência queimaduras ou fogo.
- ▶ **No caso de aplicação incorrecta pode vaziar líquido do acumulador.** Evitar o contacto. No caso de um contacto accidental, deverá enxaguar com água. Se o líquido entrar em contacto com os olhos, também deverá consultar um médico. Líquido que escapa do acumulador pode levar a irritações da pele ou a queimaduras.

Serviço

- ▶ **Só permita que o seu aparelho seja reparado por pessoal especializado e qualificado e só com peças de reposição originais.** Desta forma é assegurado o funcionamento seguro do aparelho.

Indicações de segurança para agrafadores sem fio

- ▶ **Suponha sempre que a ferramenta eléctrica contém grampos.** O manuseio despreocupado do agrafador pode levar a inesperadas expulsões de grampos e causar lesões.
- ▶ **Não apontar a ferramenta eléctrica para si mesmo nem para outras pessoas que estiverem próximas.** Um disparo inesperado atira um grampo que pode levar a lesões.
- ▶ **Não accionar a ferramenta eléctrica antes de ter aplicado-a firmemente sobre a peça a ser trabalhada.** Se a ferramenta eléctrica não tiver contacto com a peça a ser trabalhada, é possível que o grampo seja ricocheteado do local de fixação.
- ▶ **Separar a ferramenta eléctrica da rede eléctrica ou do acumulador, se o grampo estiver emperrado na ferramenta eléctrica.** Quando o agrafador está conectado à rede, é possível que seja accionado, sem querer, ao tentar remover um grampo emperrado.
- ▶ **Tenha cuidado ao remover um grampo preso.** O sistema pode estar traccionado e expulsar fortemente o grampo, enquanto estiver removendo o grampo emperrado.
- ▶ **Este agrafador não deve ser usado para fixar fios eléctricos.** Ele não é apropriado para a instalação de linhas eléctricas, pois pode danificar o isolamento de cabos eléctricos e causar assim um choque eléctrico e até mesmo incêndios.
- ▶ **Utilizar detectores apropriados, para encontrar cabos escondidos, ou consultar a companhia eléctrica local.** O contacto com cabos eléctricos pode provocar incêndio e choques eléctricos. Danos em tubos de gás podem levar à explosão. A infiltração num cano de água provoca danos materiais.
- ▶ **Observar as condições do local de trabalho.** Elementos fixadores podem atravessar peças finas ou podem deslizar durante o trabalho em cantos e arestas de peças a serem trabalhadas e por pessoas em perigo.

- ▶ **Ao trabalhar, deverá segurar a ferramenta eléctrica de modo que nem a cabeça nem o corpo possam ser feridos no caso de um possível contra-golpe devido a uma falha da alimentação de energia eléctrica ou devido a locais duros da peça a ser trabalhada.**

- ▶ **Não abrir o acumulador.** Há risco de um curto-circuito.



Proteger o acumulador contra calor, p. ex. também contra uma permanente radiação solar, fogo, água e humidade. Há risco de explosão.

- ▶ **Em caso de danos e de utilização incorrecta do acumulador, podem escapar vapores.** Arejar bem o local de trabalho e consultar um médico se forem constatados quaisquer sintomas. É possível que os vapores irrite as vias respiratórias.

- ▶ **Só utilizar o acumulador junto com a sua ferramenta eléctrica Bosch.** Só assim é que o seu acumulador é protegido contra perigosa sobrecarga.

- ▶ **Só utilizar acumuladores Bosch com a tensão indicada na placa de características da sua ferramenta eléctrica.** Se forem usados outros acumuladores, p. ex. imitações, acumuladores restaurados ou acumuladores de outras marcas, há perigo de lesões, assim como danos materiais devido a explosões de acumuladores.

Descrição do produto e da potência



Devem ser lidas todas as indicações de advertência e todas as instruções. O desprezo das advertências e instruções apresentadas abaixo pode causar choque eléctrico, incêndio e/ou graves lesões.

Utilização conforme as disposições

A ferramenta eléctrica é determinada para efectuar conexões na impermeabilização de telhados, cofragem e ripagens, assim como na produção de elementos de paredes e de tectos, fachadas de madeira, paletes, cercas de madeira, paredes de protecção acústica e caixas.

Só devem ser utilizados os elementos fixadores (pregos, agrafos, etc.) especificados na tabela "Dados técnicos".

Componentes ilustrados

A numeração dos componentes ilustrados refere-se à apresentação da ferramenta eléctrica na página de esquemas.

- 1 Protector da peça a ser trabalhada
- 2 Protecção contra disparo
- 3 Alavanca de aperto para abrir/fechar o canal de tiro
- 4 Roda de ajuste para o ajuste do limitador de profundidade
- 5 Interruptor para o bloqueio do sistema de disparo
- 6 Gatilho
- 7 Tecla de destravamento do acumulador
- 8 Acumulador
- 9 Punho (superfície isolada)
- 10 Depósito para guardar o protector da peça a ser trabalhada
- 11 Gancho do cinto
- 12 Carregador
- 13 Correção do cartucho
- 14 Transportador do prego
- 15 Bocal
- 16 Tiras de pregos*
- 17 Mola do carregador

*Acessórios apresentados ou descritos não pertencem ao volume de fornecimento padrão. Todos os acessórios encontram-se no nosso programa de acessórios.

Informação sobre ruídos/vibrações

Valores de medição para ruídos, averiguados conforme EN 60745.

O nível de ruído avaliado como A do aparelho é tipicamente: Nível de pressão acústica 91 dB(A); Nível de potência acústica 102 dB(A). Incerteza K = 3 dB.

Usar protecção auricular!

Totais valores de vibrações a_h e incerteza K averiguada conforme EN 60745: $a_h < 2,5 \text{ m/s}^2$, $K = 1,5 \text{ m/s}^2$.

O nível de oscilações indicado nestas instruções de serviço foi medido de acordo com um processo de medição normalizado pela norma EN 60745 e pode ser utilizado para a comparação de aparelhos. Ele também é apropriado para uma avaliação provisória da carga de vibrações.

O nível de vibrações indicado representa as aplicações principais da ferramenta eléctrica. Se a ferramenta eléctrica for utilizada para outras aplicações, com outras ferramentas de trabalho ou com manutenção insuficiente, é possível que o nível de vibrações seja diferente. Isto pode aumentar sensivelmente a carga de vibrações para o período completo de trabalho.

Para uma estimativa exacta da carga de vibrações, também deveriam ser considerados os períodos nos quais o aparelho está desligado ou funciona, mas não está sendo utilizado. Isto pode reduzir a carga de vibrações durante o completo período de trabalho.

Além disso também deverão ser estipuladas medidas de segurança para proteger o operador contra o efeito de vibrações, como por exemplo: Manutenção de ferramentas eléctricas e de ferramentas de trabalho, manter as mãos quentes e organização dos processos de trabalho.

Dados técnicos



Agrafador sem fio		GSK 18 V-Li Professional
Nº do produto		3 601 D80 3..
Sistema de disparo		
- Disparo individual com sequência de segurança		●
Elemento fixador		
- Modelo		Pregos de cabeça achatada
- Comprimento	mm	32–64
- Diâmetro	mm	1,6
- Ângulo		20°
máx. capacidade do carregador		105
Dimensões		
- Altura	mm	295
- Largura	mm	96
- Comprimento	mm	334
Peso conforme EPTA-Procedure 01/2003	kg	3,5
Acumulador		Li-íões
Tensão nominal	V=	18
Capacidade	Ah	3,0
Autonomia por carga do acumulador (funcionamento contínuo)		aprox. 700 pregos
Observar o número de produto na placa de características da sua ferramenta eléctrica. A designação comercial das ferramentas eléctricas individuais pode variar.		

Declaração de conformidade

Declaramos sob nossa exclusiva responsabilidade que o produto descrito em "Dados técnicos" cumpre as seguintes normas ou documentos normativos: EN 60745 conforme as disposições das directivas 2004/108/CE, 2006/42/CE.

Processo técnico (2006/42/CE) em:
Robert Bosch GmbH, PT/ESC,
D-70745 Leinfelden-Echterdingen

Dr. Egbert Schneider Senior Vice President Engineering
Dr. Eckerhard Strötgen Head of Product Certification

Robert Bosch GmbH, Power Tools Division
D-70745 Leinfelden-Echterdingen
Leinfelden, 04.02.2011

Montagem

Carregar o acumulador

► **Só utilizar os carregadores que constam na página de gráficos.** Só estes carregadores são apropriados para os acumuladores de íões de lítio utilizados para a sua ferramenta eléctrica.

Nota: O acumulador é fornecido parcialmente carregado. Para assegurar a completa potência do acumulador, o acumulador deverá ser carregado completamente no carregador antes da primeira utilização.

O acumulador de íões de lítio pode ser carregado a qualquer altura, sem que a sua vida útil seja reduzida. Uma interrupção do processo de carga não danifica o acumulador.

A "Electronic Cell Protection (ECP)" protege o acumulador de íões de lítio contra descarga total. A ferramenta eléctrica é desligada através de um disjuntor de protecção, logo que o acumulador estiver descarregado. Não são mais expostos elementos fixadores.

⚠ ATENÇÃO Não continuar a premir o gatilho após o desligamento automático da ferramenta eléctrica. O acumulador pode ser danificado.

O acumulador está equipado com uma monitorização de temperatura NTC, que só permite uma carga na faixa de temperatura entre 0 °C e 45 °C. Desta forma é alcançada uma alta vida útil do acumulador.

Observar a indicação sobre a eliminação de forma ecológica.

Retirar o acumulador (veja figura A)

O acumulador **8** possui dois níveis de travamento, que evitam, que o acumulador possa cair, devido a vibrações provocadas por uso extremo.

- Premir a tecla de destravamento **7** (1.) e empurrar ao mesmo tempo o acumulador para frente.
- Premir novamente a tecla de destravamento **7** (2.) e puxar o acumulador, por trás, completamente para fora.

Carregar o carregador (veja figuras B1 – B4)



Bloquear o sistema de disparo, e retirar o acumulador, antes de executar ajustes no aparelho, substituir acessórios ou guardar a ferramenta eléctrica. Esta medida de precaução evita o arranque involuntário da ferramenta eléctrica.

► **Só utilizar acessórios originais Bosch (veja "Dados técnicos").** As peças de precisão da ferramenta eléctrica, como carregador, bocal e canal de tiro são adaptados para agrafos, pregos e cavilhas da Bosch. Outros fabricantes utilizam uma outra qualidade de aço e outras dimensões.

A utilização de elementos fixadores inadmissíveis pode danificar a ferramenta eléctrica e causar lesões.

Ao encher o carregador deverá segurar a ferramenta eléctrica de modo que o bocal **15** não aponte na direcção do seu corpo nem na direcção de outras pessoas.

- Limpar a corrediça do carregador **13** sempre que for necessário e assegure-se de que o carregador **12** não esteja sujo.
- Introduzir uma tira de pregos **16** apropriada na fenda em forma de T, na extremidade do carregador **12**.
- Empurrar a tira de pregos para frente, para dentro do carregador, até o último prego parar na frente da mola do carregador **17**.

Nota: Um bloqueio do carregador evita que a ferramenta eléctrica possa ser colocada em funcionamento com o carregador vazio. Deste modo o dispositivo de disparo não pode ser premido e com isto são evitados tiros em vazio.

- Premir o transportador de pregos pré-tensionado **14** na direcção da corrediça do carregador **13** e puxar, ao mesmo tempo, a corrediça do carregador completamente até o fim do carregador **12**.

Nota: Deve ser possível deslocar a corrediça do carregador para trás, sem grande esforço (só com força de um dedo). Uma corrediça do carregador que corre firme demais faz com que os pregos sejam atirados num ângulo errado.

- Conduzir a corrediça do carregador **13** cuidadosamente para frente, com o transportador de pregos **14** premido, até o transportador de pregos estar por cima do último prego e deslocar assim a tira de pregos completamente para frente, para dentro do carregador.

Nota: Não permitir que a corrediça do carregador possa retornar de repente. Isto poderia danificar a corrediça do carregador e há perigo de que os seus dedos sejam entalados.

Funcionamento

Sistema de disparo

Disparo individual com sequência de segurança

Neste sistema de disparo é necessário que a protecção contra disparo **2** seja primeiramente premida firmemente sobre a peça a ser trabalhada. Um elemento fixador só é atirado quando o gatilho **6** é premido.

Em seguida só podem ser realizados outros processos de agrafar, se antes o gatilho e a protecção contra disparo for recolocado na sua posição inicial.

Colocação em serviço



Bloquear o sistema de disparo, e retirar o acumulador, antes de executar ajustes no aparelho, substituir acessórios ou guardar a ferramenta eléctrica. Esta medida de precaução evita o arranque involuntário da ferramenta eléctrica.

Colocar o acumulador

► **Só utilizar acumuladores de íões de lítio Bosch com a tensão indicada no logotipo da sua ferramenta eléctrica.** A utilização de outros acumuladores pode levar a lesões e perigo de incêndio.

- Premir o interruptor **5** para travar o sistema de disparo para a esquerda. Assim não é expulso nenhum prego, mesmo se o dispositivo de disparo **2** for colocado sobre a peça a ser trabalhada e o gatilho **6** seja premido.
- Introduzir o acumulador carregado **8** no punho até engatar perceptivelmente e estar alinhando ao punho.

Ejetar pregos (veja figura C)

- Premir o interruptor **5** para destravar o sistema de disparo para a direita. Agora o sistema de disparo está desbloqueado.
- Aplicar o bocal **15** ou a protecção de borracha para a peça a ser trabalhada **1** firmemente sobre a peça a ser trabalhada, até a protecção contra disparo **2** estar completamente premida para dentro.
- Premir em seguida por instantes o gatilho **6** e soltá-lo novamente. É atirado um prego.
- Permitir que a ferramenta eléctrica ressalte da peça a ser trabalhada.
- Para um outro processo de agrafar é necessário levantar a ferramenta eléctrica completamente da peça a ser trabalhada e colocá-la firmemente sobre a próxima posição desejada.

► **Se o gatilho **6** e a protecção contra disparo **2** for premida por mais do que 1 segundo depois de disparar um prego, é possível que, devido a um efeito de contra-golpe, sejam disparados mais outros pregos.**

Bloquear o sistema de disparo

Bloquear o sistema de disparo, antes de realizar alterações no aparelho, substituir peças de acessórios, guardar a ferramenta eléctrica durante grandes pausas de trabalho ou no fim do trabalho.

- Premir o interruptor **5** para travar o sistema de disparo para a esquerda. Assim não é expulso nenhum prego, mesmo se o dispositivo de disparo **2** for colocado sobre a peça a ser trabalhada e o gatilho **6** seja premido.

Indicações de trabalho



Bloquear o sistema de disparo, e retirar o acumulador, antes de executar ajustes no aparelho, substituir acessórios ou guardar a ferramenta eléctrica. Esta medida de precaução evita o arranque involuntário da ferramenta eléctrica.

Antes do início de cada processo de trabalho deverá controlar o funcionamento perfeito dos dispositivos de segurança e de disparo, assim como a posição firme de todos os parafusos e porcas.

Uma ferramenta eléctrica defeituosa, ou que não trabalhe perfeitamente, deve ser separada imediatamente da alimentação de energia e entrar em contacto com uma oficina de serviço pós-venda autorizada Bosch.

Não realizar manipulações não autorizadas na ferramenta eléctrica. Não desmontar nem bloquear peças da ferramenta eléctrica, como p. ex. a protecção contra disparo.

Não realizar "reparações de emergência" com meios desproporcionados. A manutenção da ferramenta eléctrica deve ser realizada em intervalos regulares e na posição horizontal (veja "Manutenção e limpeza", página 27).

Evitar quaisquer enfraquecimentos e danos na ferramenta eléctrica, p. ex. devido a:

- golpes ou gravações,
- medidas construtivas não autorizadas pelo fabricante,
- Conduzir em direcção de matrizes produzidas de material duro, como p. ex. aço
- queda ou empurrar sobre o chão,
- utilização como martelo,
- qualquer tipo de violência.

Verifique o que se encontra sob ou atrás da sua peça a ser trabalhada. Não atirar pregos na direcção de paredes, tetos ou soalhos, se houverem pessoas por detrás. Os pregos podem atravessar a peça a ser trabalhada e ferir alguém.

Não atirar nenhum prego sobre um prego já encravado. Isto pode deformar o prego, os pregos podem emperrar ou a ferramenta eléctrica pode se movimentar descontroladamente.

Se a ferramenta eléctrica for utilizada em condições ambientais frias, os primeiros pregos serão encravados mais lentamente do que de costume. Assim que a ferramenta eléctrica tiver se aquecido durante o trabalho, será possível trabalhar novamente com a velocidade normal.

Evitar disparos em vazio, para reduzir o desgaste do punção.

Durante longas pausas de trabalho, ou no final do trabalho, deverá bloquear o sistema de disparo da ferramenta eléctrica e, se possível, esvaziar o carregador.

Esvaziar o carregador (veja figuras D1 - D2)

- Puxar a corrediça do carregador **13**, com o transportador de pregos **14** premido, para trás, até o transportador de pregos liberar o último prego e conduzir em seguida a corrediça do carregador cuidadosamente para frente, até o começo do carregador **12**.

Nota: Não permitir que a corrediça do carregador possa retornar de repente. Isto poderia danificar a corrediça do carregador e há perigo de que os seus dedos sejam entalados.

- Girar a ferramenta eléctrica de modo que os pregos no carregador escorregue para trás, até a mola do carregador **17**.
- Premir a mola do carregador para baixo e deixar os pregos deslizar pelo transportador de pregos **14** para fora do carregador **12**.

Ajustar o esbarro de profundidade (veja figura E)

A profundidade de impacto dos pregos pode ser ajustada com a roda de ajuste **4**.

- Esvaziar o carregador **12**. (veja "Esvaziar o carregador", página 27)

Os pregos são cravados muito profundamente:

Para reduzir a profundidade de impacto será necessário girar a roda de ajuste **4** *no sentido anti-horário*.

Os pregos não são cravados suficientemente profundos:

Para aumentar a profundidade de impacto será necessário girar a roda de ajuste **4** *no sentido horário*.

- Encher novamente o carregador. (veja "Carregar o carregador", página 26)
- Testar uma nova profundidade de impacto numa peça de ensaio.

Se necessário deverá repetir os passos de trabalho.

Soltar emperramentos (veja figuras F1 - F2)

Pregos individuais podem ser emperrados no canal de tiro. Se isto ocorrer com muita frequência, entre em contacto com uma oficina de serviço pós-venda autorizada Bosch.

Nota: Se após eliminar o emperramento, o punção não retornar para a sua posição inicial, entre em contacto com uma oficina pós-venda autorizada Bosch.

- Soltar novamente o gatilho **6**.
- Bloquear o sistema de disparo (veja "Bloquear o sistema de disparo", página 26) e retirar o acumulador **8**.
- Esvaziar o carregador **12**. (veja "Esvaziar o carregador", página 27)
- Premir a alavanca de aperto **3** para baixo, de modo que o canal de tiro possa ser aberto.
- Remover o prego emperrado. Para isto poderá usar um alicate.
- Fechar o canal de tiro, pendurar o arco da alavanca de aperto **3** no gancho perto do canal de tiro e em seguida premir a alavanca de aperto novamente para cima.
- Encher novamente o carregador. (veja "Carregar o carregador", página 26)

Substituir o protector da peça a ser trabalhada (veja figura G)

O protector da peça a ser trabalhada **1**, na extremidade da protecção contra disparo **2**, protege a peça a ser trabalhada até a ferramenta eléctrica estar correctamente posicionada para o processo de agrafar.

O protector da peça a ser trabalhada pode ser removido e substituído.

- Puxar o protector da peça a ser trabalhada da protecção contra disparo.
- Deslizar o novo protector da peça a ser trabalhada, com a extremidade aberta, sobre a protecção contra disparo.

Nota: Na parte superior do carregador **12** há lugar para guardar mais um protector da peça a ser trabalhada. Para tal deverá introduzir o protector da peça a ser trabalhada no depósito **10**.

Transporte e arrecadação

Para transportar a ferramenta eléctrica é necessário bloquear o sistema de disparo (veja "Bloquear o sistema de disparo", página 26), especialmente se utilizar escadas ou se se movimentar com postura anormal.

No local de trabalho a ferramenta eléctrica só deve ser transportada pelo punho **9** e não com o gatilho accionado **6**.

Sempre guardar a ferramenta eléctrica separada do acumulador e num local seco e morno.

Se a ferramenta eléctrica não for usada durante muito tempo deverá aplicar uma fina camada de óleo nas peças de aço da ferramenta. Isto evita o desenvolvimento de ferrugem.

Manutenção e serviço

Manutenção e limpeza



Bloquear o sistema de disparo, e retirar o acumulador, antes de executar ajustes no aparelho, substituir acessórios ou guardar a ferramenta eléctrica. Esta medida de precaução evita o arranque involuntário da ferramenta eléctrica.

► Manter a ferramenta eléctrica e as aberturas de ventilação sempre limpas, para trabalhar bem e de forma segura.

Se a ferramenta eléctrica falhar apesar de cuidadosos processos de fabricação e de teste, a reparação deverá ser executada por uma oficina de serviço autorizada para ferramentas eléctricas Bosch.

Para todas as questões e encomendas de peças sobressalentes é imprescindível indicar o número de produto de 10 dígitos como consta na placa de características da ferramenta eléctrica.

Plano de manutenção

Limpar o carregador **12**. Remover as aparas de plástico ou de madeira, que podem se acumular no carregador durante o trabalho.

Limpar a ferramenta eléctrica em intervalos regulares utilizando ar comprimido.

Medida	Justificativa	Modelo
Limpar o carregador 12 e a corrediça do carregador 13 .	Evita o emperramento de um prego.	- Soprar o mecanismo do carregador / da corrediça do carregador diariamente com ar comprimido.
Assegure-se de que a protecção contra disparo 2 esteja funcionando correctamente.	Promove a segurança de trabalho e uma aplicação eficiente da ferramenta eléctrica.	- Soprar o mecanismo da protecção contra disparo diariamente com ar comprimido.

Eliminação de avarias

Problema	Causa	Solução	
A ferramenta eléctrica não está pronta para funcionar.	O acumulador não está carregado ou o acumulador está com defeito.	- Carregar completamente o acumulador ou substituir o acumulador.	
	O acumulador não foi colocado correctamente.	- Assegure-se que o acumulador não trave no punho.	
	A temperatura do acumulador é alta ou baixa demais.	- Esperar até o acumulador alcançar (novamente) a temperatura operacional ideal.	
	Os contatos do acumulador estão sujos ou com defeito.	- Entre em contacto com um posto de serviço pós-venda da Bosch. Permita que a peça seja substituída.	
	O sistema de disparo está bloqueado.	- Premir o interruptor 5 para destravar o sistema de disparo para a direita.	
	O carregador 12 está vazio.	- Encher novamente o carregador. (veja "Carregar o carregador", página 26)	
	A protecção contra disparo 2 está torta.	- Entre em contacto com um posto de serviço pós-venda da Bosch. Permita que a peça seja substituída.	
	A electrónica está com defeito.	- Entre em contacto com um posto de serviço pós-venda da Bosch.	
A ferramenta eléctrica está pronta para funcionar, mas não são atirados pregos.	Possível defeito dos seguintes componentes: - Gatilho 6 - Punção - Motor ou correia de accionamento - Electrónica	- Entre em contacto com um posto de serviço pós-venda da Bosch. Permita que a peça seja substituída.	
	Corpos estranhos se acumularam no mecanismo de fechamento.	- Entre em contacto com um posto de serviço pós-venda da Bosch. Permita que a peça seja substituída.	
	Corpos estranhos se acumularam no bocal 15 ou no cartucho 12 .	- Limpar o bocal 15 ou o cartucho 12 .	
	Um prego está emperrado no canal de tiro.	- Soltar o emperramento. (veja "Soltar emperramentos", página 27)	
	A corrediça do carregador 13 está com defeito.	- Limpar a corrediça do carregador 13 sempre que for necessário e assegure-se de que o carregador 12 não esteja sujo.	
	A mola da corrediça do carregador é fraca demais ou está com defeito.	- Entre em contacto com um posto de serviço pós-venda da Bosch. Permita que a peça seja substituída.	
	Os elementos fixadores utilizados são inadmissíveis.	- Só utilizar acessórios originais. Só devem ser utilizados os elementos fixadores (pregos, agrafos, etc.) especificados na tabela "Dados técnicos".	
	O carregador 12 está vazio.	- Encher novamente o carregador. (veja "Carregar o carregador", página 26)	
	Os pregos são encravados fundos demais.	O ajuste do esbarro de profundidade é baixo demais.	- Ajustar o esbarro de profundidade na profundidade desejada. (veja "Ajustar o esbarro de profundidade", página 27)
		O buffer está gasto.	- Entre em contacto com um posto de serviço pós-venda da Bosch. Permita que a peça seja substituída.
Os pregos não são encravados suficientemente fundos.	O acumulador não está carregado ou o acumulador está com defeito.	- Carregar completamente o acumulador ou substituir o acumulador.	
	Os elementos fixadores são longos demais.	- Só utilizar acessórios originais. Só devem ser utilizados os elementos fixadores (pregos, agrafos, etc.) especificados na tabela "Dados técnicos".	
	O ajuste do esbarro de profundidade é alto demais.	- Ajustar o esbarro de profundidade na profundidade desejada. (veja "Ajustar o esbarro de profundidade", página 27)	
A ferramenta eléctrica salta por um prego ou tem um avanço de intervalo grande demais.	Os elementos fixadores utilizados são inadmissíveis.	- Só utilizar acessórios originais. Só devem ser utilizados os elementos fixadores (pregos, agrafos, etc.) especificados na tabela "Dados técnicos".	
	A mola da corrediça do carregador é fraca demais ou está com defeito.	- Entre em contacto com um posto de serviço pós-venda da Bosch. Permita que a peça seja substituída.	
Os pregos emperram frequentemente no canal de tiro.	Os elementos fixadores utilizados são inadmissíveis.	- Só utilizar acessórios originais. Só devem ser utilizados os elementos fixadores (pregos, agrafos, etc.) especificados na tabela "Dados técnicos".	
		- Entre em contacto com um posto de serviço pós-venda da Bosch.	
Os pregos cravados estão tortos.	O punção está danificado.	- Entre em contacto com um posto de serviço pós-venda da Bosch. Permita que a peça seja substituída.	

Transporte

Os acumuladores de iões de lítio, contidos, estão sujeitos ao direito de materiais perigosos. Os acumuladores podem ser transportados na rua pelo utilizador, sem mais obrigações.

Na expedição por terceiros (por ex: transporte aéreo ou expedição), devem ser observadas as especiais exigências quanto à embalagem e à designação. Neste caso é necessário consultar um especialista de materiais perigosos ao preparar a peça a ser trabalhada.

Só enviar acumuladores se a carcaça não estiver danificada. Colar contactos abertos e embalar o acumulador de modo que não possa ser movimentar dentro da embalagem. Por favor observe também eventuais directivas nacionais suplementares.

Serviço pós-venda e assistência ao cliente

O serviço pós-venda responde às suas perguntas a respeito de serviços de reparação e de manutenção do seu produto, assim como das peças sobressalentes. Desenhos explodidos e informações sobre peças sobressalentes encontram-se em:

www.bosch-pt.com

A nossa equipa de consultores Bosch esclarece com prazer todas as suas dúvidas a respeito da compra, aplicação e ajuste dos produtos e acessórios.

Portugal

Robert Bosch LDA
Avenida Infante D. Henrique
Lotes 2E – 3E
1800 Lisboa
Tel.: +351 (021) 8 50 00 00
Fax: +351 (021) 8 51 10 96

Brasil

Robert Bosch Ltda.
Caixa postal 1195
13065-900 Campinas
Tel.: +55 (0800) 70 45446
www.bosch.com.br/contacto

Eliminação



As ferramentas eléctricas, os acessórios e as embalagens devem ser enviados a uma reciclagem ecológica de matéria prima.

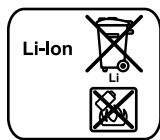
Não deitar ferramentas eléctricas, carregadores e acumuladores/pilhas no lixo doméstico!

Apenas países da União Europeia:



Conforme as Directivas Europeias 2002/96/CE relativa aos resíduos de ferramentas eléctricas europeias 2006/66/CE é necessário recolher separadamente os acumuladores/as pilhas defeituosos ou gastos e conduzi-los a uma reciclagem ecológica.

Acumuladores/pilhas:



Iões de lítio:

Observar as indicações no capítulo "Transporte", Página 29.

Sob reserva de alterações.

Italiano

Norme di sicurezza

Avvertenze generali di pericolo per elettroutensili

AVVERTENZA Leggere tutte le avvertenze di pericolo e le istruzioni operative. In caso di mancato rispetto delle avvertenze di pericolo e delle istruzioni operative si potrà creare il pericolo di scosse elettriche, incendi e/o incidenti gravi.

Conservare tutte le avvertenze di pericolo e le istruzioni operative per ogni esigenza futura.

Il termine «elettrotensile» utilizzato nelle avvertenze di pericolo si riferisce ad utensili elettrici alimentati dalla rete (con linea di allacciamento) ed ad utensili elettrici alimentati a batteria (senza linea di allacciamento).

Sicurezza della postazione di lavoro

- ▶ **Tenere la postazione di lavoro sempre pulita e ben illuminata.** Il disordine oppure zone della postazione di lavoro non illuminate possono essere causa di incidenti.
- ▶ **Evitare d'impiegare l'elettrotensile in ambienti soggetti al rischio di esplosioni nei quali si abbia presenza di liquidi, gas o polveri infiammabili.** Gli elettrotensili producono scintille che possono far infiammare la polvere o i gas.
- ▶ **Tenere lontani i bambini ed altre persone durante l'impiego dell'elettrotensile.** Eventuali distrazioni potranno comportare la perdita del controllo sull'elettrotensile.

Sicurezza elettrica

- ▶ **La spina di allacciamento alla rete dell'elettrotensile deve essere adatta alla presa. Evitare assolutamente di apportare modifiche alla spina. Non impiegare spine adattatrici assieme ad elettrotensili dotati di collegamento a terra.** Le spine non modificate e le prese adatte allo scopo riducono il rischio di scosse elettriche.
- ▶ **Evitare il contatto fisico con superfici collegate a terra, come tubi, riscaldamenti, cucine elettriche e frigoriferi.** Sussiste un maggior rischio di scosse elettriche nel momento in cui il corpo è messo a massa.
- ▶ **Custodire l'elettrotensile al riparo dalla pioggia o dall'umidità.** La penetrazione dell'acqua in un elettrotensile aumenta il rischio di una scossa elettrica.
- ▶ **Non usare il cavo per scopi diversi da quelli previsti ed, in particolare, non usarlo per trasportare o per appendere l'elettrotensile oppure per estrarre la spina dalla presa di corrente. Non avvicinare il cavo a fonti di calore, olio, spigoli taglienti e neppure a parti della macchina che siano in movimento.** I cavi danneggiati o aggrovigliati aumentano il rischio d'insorgenza di scosse elettriche.
- ▶ **Qualora si voglia usare l'elettrotensile all'aperto, impiegare solo ed esclusivamente cavi di prolunga che siano adatti per l'impiego all'esterno.** L'uso di un cavo di prolunga omologato per l'impiego all'esterno riduce il rischio d'insorgenza di scosse elettriche.
- ▶ **Qualora non fosse possibile evitare di utilizzare l'elettrotensile in ambiente umido, utilizzare un interruttore di sicurezza.** L'uso di un interruttore di sicurezza riduce il rischio di una scossa elettrica.

Sicurezza delle persone

- ▶ **È importante concentrarsi su ciò che si sta facendo e maneggiare con giudizio l'elettrotensile durante le operazioni di lavoro. Non utilizzare mai l'elettrotensile in caso di stanchezza oppure quando ci si trovi sotto l'effetto di droghe, bevande alcoliche e medicinali.** Un attimo di distrazione durante l'uso dell'elettrotensile può essere causa di gravi incidenti.
- ▶ **Indossare sempre equipaggiamento protettivo individuale nonché occhiali protettivi.** Indossando abbigliamento di protezione personale come la maschera per polveri, scarpe di sicurezza che non scivolino, elemento di protezione oppure protezione acustica a seconda del tipo e dell'applicazione dell'elettrotensile, si riduce il rischio di incidenti.
- ▶ **Evitare l'accensione involontaria dell'elettrotensile. Prima di collegarlo alla rete di alimentazione elettrica e/o alla batteria ricaricabile, prima di prenderlo oppure prima di iniziare a trasportarlo, assicurarsi che l'elettrotensile sia spento.** Tenendo il dito sopra l'interruttore mentre si trasporta l'elettrotensile oppure collegandolo all'alimentazione di corrente con l'interruttore inserito, si vengono a creare situazioni pericolose in cui possono verificarsi seri incidenti.
- ▶ **Prima di accendere l'elettrotensile togliere gli attrezzi di regolazione o la chiave inglese.** Un accessorio oppure una chiave che si trovi in una parte rotante della macchina può provocare seri incidenti.
- ▶ **Evitare una posizione anomala del corpo. Avere cura di mettersi in posizione sicura e di mantenere l'equi-**

librio in ogni situazione. In questo modo è possibile controllare meglio l'elettrotensile in caso di situazioni inaspettate.

- ▶ **Indossare vestiti adeguati. Non indossare vestiti larghi, né portare bracciali e catenine. Tenere i capelli, i vestiti ed i guanti lontani da pezzi in movimento.** Vestiti lenti, gioielli o capelli lunghi potranno impigliarsi in pezzi in movimento.
- ▶ **In caso fosse previsto il montaggio di dispositivi di aspirazione della polvere e di raccolta, assicurarsi che gli stessi siano collegati e che vengano utilizzati correttamente.** L'utilizzo di un'aspirazione polvere può ridurre lo svilupparsi di situazioni pericolose dovute alla polvere.

Trattamento accurato ed uso corretto degli elettroutensili

- ▶ **Non sottoporre la macchina a sovraccarico. Per il proprio lavoro, utilizzare esclusivamente l'elettrotensile esplicitamente previsto per il caso.** Con un elettrotensile adatto si lavora in modo migliore e più sicuro nell'ambito della sua potenza di prestazione.
- ▶ **Non utilizzare mai elettroutensili con interruttori difettosi.** Un elettrotensile con l'interruttore rotto è pericoloso e deve essere aggiustato.
- ▶ **Prima di procedere ad operazioni di regolazione sulla macchina, prima di sostituire parti accessorie oppure prima di posare la macchina al termine di un lavoro, estrarre sempre la spina dalla presa della corrente e/o estrarre la batteria ricaricabile.** Tale precauzione eviterà che l'elettrotensile possa essere messo in funzione involontariamente.
- ▶ **Quando gli elettroutensili non vengono utilizzati, conservarli al di fuori del raggio di accesso di bambini. Non fare usare l'elettrotensile a persone che non siano abituate ad usarlo o che non abbiano letto le presenti istruzioni.** Gli elettrotensili sono macchine pericolose quando vengono utilizzati da persone non dotate di sufficiente esperienza.
- ▶ **Eseguire la manutenzione dell'elettrotensile operando con la dovuta diligenza. Accertarsi che le parti mobili della macchina funzionino perfettamente, che non s'incepino e che non ci siano pezzi rotti o danneggiati al punto da limitare la funzione dell'elettrotensile stesso. Prima di iniziare l'impiego, far riparare le parti danneggiate.** Numerosi incidenti vengono causati da elettrotensili la cui manutenzione è stata effettuata poco accuratamente.
- ▶ **Mantenere gli utensili da taglio sempre affilati e puliti.** Gli utensili da taglio curati con particolare attenzione e con taglienti affilati s'incepiscono meno frequentemente e sono più facili da condurre.
- ▶ **Utilizzare l'elettrotensile, gli accessori opzionali, gli utensili per applicazioni specifiche ecc., sempre attenendosi alle presenti istruzioni. Così facendo, tenere sempre presente le condizioni di lavoro e le operazioni da eseguire.** L'impiego di elettrotensili per usi diversi da quelli consentiti potrà dar luogo a situazioni di pericolo.

Trattamento ed utilizzo appropriato di utensili dotati di batterie ricaricabili

- ▶ **Caricare la batteria ricaricabile solo ed esclusivamente nei dispositivi di carica consigliati dal produttore.** Per un dispositivo di carica previsto per un determinato tipo di batteria sussiste pericolo di incendio se viene utilizzato con un tipo diverso di batteria ricaricabile.
- ▶ **Avere cura d'impiegare negli elettrotensili solo ed esclusivamente batterie ricaricabili esplicitamente previste.** L'uso di batterie ricaricabili di tipo diverso potrà dare insorgenza a lesioni e comportare il rischio d'incendi.
- ▶ **Non avvicinare batterie non utilizzate a fermagli, monete, chiavi, chiodi, viti e neppure ad altri piccoli oggetti metallici che potrebbero provocare un cavallottamento dei contatti.** Un eventuale corto circuito tra i contatti dell'accumulatore potrà dare origine a bruciature o ad incendi.
- ▶ **In caso d'impiego errato si provoca il pericolo di fuoriuscita di liquido dalla batteria ricaricabile. Evitar-**

ne assolutamente il contatto. In caso di contatto accidentale, sciacquare accuratamente con acqua. Rivolgersi immediatamente al medico, qualora il liquido dovesse entrare in contatto con gli occhi. Il liquido fuoriuscito dalla batteria ricaricabile potrà causare irritazioni cutanee o ustioni.

Assistenza

► **Fare riparare l'elettrotensile solo ed esclusivamente da personale specializzato e solo impiegando pezzi di ricambio originali.** In tale maniera potrà essere salvaguardata la sicurezza dell'elettrotensile.

Indicazioni di sicurezza per graffatrici azionate a batteria ricaricabile

- **Partire sempre dal presupposto che l'elettrotensile contenga graffe.** Un impiego senza precauzioni della graffatrice può causare un'emissione accidentale di graffe e di conseguenza provocare lesioni.
- **Non puntare con l'elettrotensile verso se stessi oppure altre persone nelle vicinanze.** Tramite un'attivazione accidentale viene espulsa una graffa che potrebbe causare lesioni.
- **Non azionare l'elettrotensile prima che lo stesso sia applicato in modo fisso sul pezzo in lavorazione.** Se l'elettrotensile non ha alcun contatto con il pezzo in lavorazione, la graffa può rimbalzare dal punto di fissaggio.
- **Staccare l'elettrotensile dalla rete di corrente oppure dalla batteria ricaricabile se la graffa è bloccata nell'elettrotensile stesso.** Se la graffatrice è collegata, la stessa potrebbe essere accidentalmente azionata durante la rimozione di una graffa bloccata.
- **Procedere con estrema cautela durante la rimozione di una graffa bloccata.** Il sistema potrebbe essere sotto carico e la graffa venire espulsa con forza mentre si tenta di eliminare il bloccaggio.
- **Non utilizzare la presente graffatrice per il fissaggio di cavi elettrici.** La stessa non è idonea per l'installazione di cavi elettrici, può danneggiare l'isolamento dei cavi elettrici causando di conseguenza scossa elettrica e pericoli di incendi.
- **Al fine di rilevare linee di alimentazione nascoste, utilizzare adatte apparecchiature di ricerca oppure rivolgersi alla locale società erogatrice.** Un contatto con linee elettriche può provocare lo sviluppo di incendi e di scosse elettriche. Danneggiando linee del gas si può creare il pericolo di esplosioni. Penetrando una tubazione dell'acqua si provocano seri danni materiali.
- **Prestare attenzione alle condizioni del posto di lavoro.** Elementi di fissaggio possono eventualmente passare attraverso pezzi in lavorazione sottili oppure non fare presa in caso di lavori su angoli e spigoli di pezzi in lavorazione mettendo in pericolo le persone.
- **Impugnare l'elettrotensile in modo tale che durante il lavoro a testa ed il corpo non possano subire lesioni in caso di un possibile contraccolpo dovuto ad un guasto dell'alimentazione di energia oppure di punti duri nel pezzo in lavorazione.**
- **Non aprire la batteria.** Vi è il pericolo di un corto circuito.



Proteggere la batteria ricaricabile dal calore, p. es. anche dall'irradiazione solare continuo, dal fuoco, dall'acqua e dall'umidità. Esiste pericolo di esplosione.

- **In caso di difetto e di uso improprio della batteria ricaricabile vi è il pericolo di una fuoriuscita di vapori. Far entrare aria fresca e farsi visitare da un medico in caso di disturbi.** I vapori possono irritare le vie respiratorie.
- **Utilizzare la batteria ricaricabile esclusivamente insieme all'elettrotensile Bosch.** Solo in questo modo la batteria ricaricabile viene protetta da sovraccarico pericoloso.
- **Utilizzare esclusivamente batterie ricaricabili originali Bosch dotate della tensione indicata sulla targhetta di identificazione dell'elettrotensile.** In caso di impiego di altre batterie ricaricabili, p. es. imitazioni, batterie ricaricabili rigenerate oppure prodotti di terzi,

esiste il pericolo di lesioni e di danni alle cose causate da batterie che esplodono.

Descrizione del prodotto e caratteristiche



Leggere tutte le avvertenze di pericolo e le istruzioni operative. In caso di mancato rispetto delle avvertenze di pericolo e delle istruzioni operative si potrà creare il pericolo di scosse elettriche, incendi e/o incidenti gravi.

Uso conforme alle norme

L'elettrotensile è idoneo per operazioni di collegamento in lavori di copertura tetto, armature e travetti o correntini nonché nell'approntamento di elementi per pareti/soffitti, facciate in legno, palette, recinti di legno, pareti di protezione contro i rumori e casse.

Possono essere impiegati esclusivamente gli elementi di fissaggio (chiodi, graffe ecc.) che sono specificati nella tabella «Dati tecnici».

Componenti illustrati

La numerazione dei componenti illustrati si riferisce all'illustrazione dell'elettrotensile che si trova sulla pagina con la rappresentazione grafica.

- 1 Protezione per pezzo in lavorazione
- 2 Sicura contro il disinnesto
- 3 Leva di serraggio per l'apertura/chiusura del canale di espulsione
- 4 Rotellina di regolazione per la regolazione della guida di profondità
- 5 Interruttore per il bloccaggio del sistema di disinnesto
- 6 Dispositivo di disinnesto
- 7 Tasto di sbloccaggio della batteria ricaricabile
- 8 Batteria ricaricabile
- 9 Impugnatura (superficie di presa isolata)
- 10 Scomparto per la conservazione della protezione per pezzo in lavorazione
- 11 Gancio per cintura
- 12 Caricatore
- 13 Cursore del caricatore
- 14 Trascinatore chiodi
- 15 Foro di espulsione
- 16 Nastro di chiodi*
- 17 Molla del caricatore

*L'accessorio illustrato oppure descritto non è compreso nel volume di fornitura standard. L'accessorio completo è contenuto nel nostro programma accessori.

Informazioni sulla rumorosità e sulla vibrazione

Valori misurati per rumorosità rilevati conformemente alla norma EN 60745.

Il livello di pressione acustica stimato A della macchina ammonta a dB(A): livello di rumorosità 91 dB(A); livello di potenza acustica 102 dB(A). Incertezza della misura K = 3 dB.

Usare la protezione acustica!

Valori complessivi di oscillazione a_h e incertezza della misura K misurati conformemente alla norma EN 60745. $a_h < 2,5 \text{ m/s}^2$, $K = 1,5 \text{ m/s}^2$.

Il livello di vibrazioni indicato nelle presenti istruzioni è stato rilevato seguendo una procedura di misurazione conforme alla norma EN 60745 e può essere utilizzato per confrontare gli elettrotensili. Lo stesso è idoneo anche per una valutazione temporanea della sollecitazione da vibrazioni.

Il livello di vibrazioni indicato rappresenta gli impieghi principali dell'elettrotensile. Qualora l'elettrotensile venisse utilizzato tuttavia per altri impieghi, con accessori differenti oppure con manutenzione insufficiente, il livello di vibrazioni può differire. Questo può aumentare sensibilmente la sollecitazione da vibrazioni per l'intero periodo di tempo operativo.

Per una valutazione precisa della sollecitazione da vibrazioni bisognerebbe considerare anche i tempi in cui l'appa-

recchio è spento oppure è acceso ma non è utilizzato effettivamente. Questo può ridurre chiaramente la sollecitazione da vibrazioni per l'intero periodo operativo. Adottare misure di sicurezza supplementari per la protezione dell'operatore dall'effetto delle vibrazioni come p. es.: manutenzione dell'elettrotensile e degli accessori, mani calde, organizzazione dello svolgimento del lavoro.

Dati tecnici

Graffatrice a batteria ricaricabile	GSK 18 V-Li Professional	
Codice prodotto	3 601 D80 3..	
Sistema di disinnesto		
- Disinnesto singolo con sicura contro sequenza	●	
Elemento di fissaggio		
- Tipo	Chiodi a testa ricalcata	
- Lunghezza	mm	32 - 64
- Diametro	mm	1,6
- Angolo	20°	
Capacità max. del caricatore	105	
Misure		
- Altezza	mm	295
- Larghezza	mm	96
- Lunghezza	mm	334
Peso in funzione della EPTA-Procedure 01/2003	kg	3,5
Batteria ricaricabile	Li-Ionen	
Tensione nominale	V=	18
Autonomia	Ah	3,0
Autonomia per carica di batteria (funzionamento continuo)	ca. 700 chiodi	

Si prega di tenere presente il codice prodotto applicato sulla targhetta di costruzione del Vostro elettrotensile. Le descrizioni commerciali di singoli elettrotensili possono variare.

Dichiarazione di conformità CE

Assumendone la piena responsabilità, dichiariamo che il prodotto descritto nei «Dati tecnici» è conforme alle seguenti normative ed ai relativi documenti: EN 60745 in base alle prescrizioni delle direttive 2004/108/CE, 2006/42/CE.

Fascicolo tecnico (2006/42/CE) presso:
Robert Bosch GmbH, PT/ESC,
D-70745 Leinfelden-Echterdingen

Dr. Egbert Schneider Senior Vice President Engineering
Dr. Eckerhard Strötgen Head of Product Certification

Robert Bosch GmbH, Power Tools Division
D-70745 Leinfelden-Echterdingen
Leinfelden, 04.02.2011

Montaggio

Caricare la batteria

► **Utilizzare esclusivamente i dispositivi di carica elencati nella pagina con la rappresentazione grafica.** Solo questi dispositivi di carica corrispondono alla batteria ricaricabile agli ioni di litio utilizzata nel Vostro elettrotensile.

Nota bene: La batteria ricaricabile viene fornita parzialmente carica. Per garantire l'intera potenza della batteria ricaricabile, prima del primo impiego ricaricare completamente la batteria ricaricabile nella stazione di ricarica.

La batteria ricaricabile a ioni di litio può essere ricaricata in qualsiasi momento senza ridurre la durata. Un'interruzione dell'operazione di ricarica non danneggia la batteria ricaricabile.

La batteria ricaricabile agli ioni di litio è protetta dalla «Electronic Cell Protection (ECP)» contro lo scaricamento totale. In caso di batteria scarica, l'elettrotensile si spe-

ATTENZIONE Dopo lo spegnimento automatico dell'elettrotensile non continuare a premere sul dispositivo di disinnesco. La batteria ricaricabile potrebbe venir danneggiata.

La batteria ricaricabile è dotata di un sensore NTC per il controllo della temperatura che permette operazioni di ricarica solo entro un campo di temperatura tra 0 °C e 45 °C. In questo modo si permette di raggiungere una lunga durata della batteria.

Si prega di attenersi alle indicazioni relative allo smaltimento.

Rimozione della batteria ricaricabile (vedi figura A)

La batteria ricaricabile **8** è dotata di due inserti di bloccaggio che devono impedire la caduta della batteria ricaricabile a causa delle vibrazioni in caso di impiego intensivo.

- Premere il tasto di sbloccaggio **7** (1.) e spingere contemporaneamente la batteria ricaricabile in avanti.
- Premere nuovamente il tasto di sbloccaggio **7** (2.) e rimuovere completamente indietro la batteria ricaricabile.

Ricaricare il caricatore (vedi figure B1 - B4)



Bloccare il sistema di disinnesco e rimuovere la batteria ricaricabile prima di effettuare regolazioni sull'apparecchio, sostituire parti accessorie oppure riporre l'elettrotensile. Questa misura preventiva impedisce l'avvio accidentale dell'elettrotensile.

► Utilizzare esclusivamente accessori originali Bosch (vedi «Dati tecnici»).

I componenti di precisione dell'elettrotensile come caricatore, foro di espulsione e canale di espulsione sono adattati a graffe, chiodi e punte della Bosch. Altri produttori utilizzano qualità di acciaio e dimensioni diverse.

L'impiego di elementi di fissaggio non ammessi può danneggiare l'elettrotensile e causare lesioni.

Durante il caricamento del caricatore tenere l'elettrotensile in modo tale che il foro di espulsione **15** non sia rivolto né verso il proprio corpo né in direzione di altre persone.

- In caso di necessità pulire il cursore del caricatore **13** ed assicurarsi che il caricatore **12** non sia sporco.
- Spingere un nastro di chiodi **16** adatto nella fessura a T sull'estremità del caricatore **12**.
- Spingere in avanti il nastro di chiodi nel caricatore fino a quando l'ultimo chiodo viene a trovarsi davanti alla molla del caricatore **17**.

Nota bene: Un blocco del cursore del caricatore impedisce che l'elettrotensile possa essere messo in funzione con caricatore vuoto. In questo modo la sicura contro il disinnesco non può essere premuta e vengono di conseguenza impediti espulsioni a vuoto.

- Premere il trascinatore chiodi **14** precaricato contro il cursore del caricatore **13** e tirare contemporaneamente il cursore del caricatore completamente fino all'estremità del caricatore **12**.

Nota bene: Il cursore del caricatore deve poter essere spinto indietro senza l'impiego di eccessiva forza (solo con la forza del dito). Un cursore del caricatore che scorre a fatica causa l'espulsione dei chiodi con un angolo non corretto.

- Portare con cautela in avanti il cursore del caricatore **13** con trascinatore chiodi **14** premuto fino a quando il trascinatore chiodi è introdotto sopra l'ultimo chiodo e spingere in questo modo completamente in avanti il nastro di chiodi nel caricatore.

Nota bene: Non permettere che il cursore del caricatore scatti indietro senza essere condotto. Durante questo movimento il cursore del caricatore potrebbe danneggiarsi ed esiste il pericolo che possano rimanere incastrate le dita.

Uso

Sistema di disinnesco

Disinnesco singolo con sicura contro sequenza

Con questo sistema di disinnesco deve essere applicata innanzitutto la sicura contro il disinnesco **2** in modo saldo sul pezzo in lavorazione. Un elemento di fissaggio viene espulso solamente poi premendo il dispositivo di disinnesco **6**.

Successivamente possono essere effettuati ulteriori colpi solamente se il dispositivo di disinnesco e la sicura contro il disinnesco sono stati riportati precedentemente nella posizione iniziale.

Avviamento



Bloccare il sistema di disinnesco e rimuovere la batteria ricaricabile prima di effettuare regolazioni sull'apparecchio, sostituire parti accessorie oppure riporre l'elettrotensile. Questa misura preventiva impedisce l'avvio accidentale dell'elettrotensile.

Applicazione della batteria ricaricabile

► **Utilizzare esclusivamente batterie agli ioni di litio originali Bosch dotate della tensione riportata sulla targhetta di costruzione dell'elettrotensile in dotazione.** L'impiego di batterie diverse da quelle consigliate potrà comportare il pericolo di lesione o d'incendio.

- Premere verso sinistra l'interruttore **5** per il bloccaggio del sistema di disinnesco.

In questo modo non viene espulso alcun chiodo anche se la sicura contro il disinnesco **2** viene applicata sul pezzo in lavorazione ed il dispositivo di disinnesco **6** viene premuto.

- Applicare la batteria ricaricata **8** nell'impugnatura fino a percepirne lo scatto d'innesto e si trovi a filo con l'impugnatura.



Espulsione dei chiodi (vedi figura C)

- Premere verso destra l'interruttore **5** per lo sbloccaggio del sistema di disinnesco. Il sistema di disinnesco è ora sbloccato.



- Applicare il foro di espulsione **15** oppure ev. la protezione gommata per il pezzo in lavorazione **1** saldamente sul pezzo in lavorazione fino a quando la sicura contro il disinnesco **2** è completamente premuta.

- Successivamente premere brevemente il dispositivo di disinnesco **6** e rilasciarlo di nuovo.

Contemporaneamente viene espulso un chiodo.

- Lasciare che l'elettrotensile rimbalzi dal pezzo in lavorazione.

- Per un'ulteriore colpo sollevare completamente l'elettrotensile dal pezzo in lavorazione ed applicarlo di nuovo saldamente sul successivo punto desiderato.

► **Se il dispositivo di disinnesco **6** e la sicura contro il disinnesco **2** vengono tenuti premuti per un lasso di tempo superiore a 1 secondo dopo l'espulsione di un chiodo è possibile che, a causa di un effetto di contraccolpo, vengano espulsi ulteriori chiodi.**

Bloccaggio del sistema di disinnesco

Bloccare il sistema di disinnesco prima di effettuare regolazioni sull'apparecchio, sostituire parti accessorie, riporre l'elettrotensile in caso di lunghe pause di lavoro oppure al termine del lavoro.

- Premere verso sinistra l'interruttore **5** per il bloccaggio del sistema di disinnesco.

In questo modo non viene espulso alcun chiodo anche se la sicura contro il disinnesco **2** viene applicata sul pezzo in lavorazione ed il dispositivo di disinnesco **6** viene premuto.



Indicazioni operative



Bloccare il sistema di disinnesco e rimuovere la batteria ricaricabile prima di effettuare regolazioni sull'apparecchio, sostituire parti accessorie oppure riporre l'elettrotensile. Questa misura preventiva impedisce l'avvio accidentale dell'elettrotensile.

Prima dell'inizio di ogni lavoro controllare il perfetto funzionamento dei dispositivi di sicurezza e dei dispositivi di disinnesco nonché la sede fissa di tutte le viti e dadi.

Staccare immediatamente dall'alimentazione elettrica un elettrotensile difettoso oppure che non lavora correttamente e contattare un centro di assistenza clienti autorizzato Bosch.

Non effettuare alcuna manipolazione irregolare sull'elettrotensile. Non smontare oppure bloccare alcun componente dell'elettrotensile, come ad es. la sicura contro il disinnesco.

Non effettuare «riparazioni d'emergenza» con mezzi non adatti. L'elettrotensile deve essere sottoposto regolarmente e correttamente a manutenzione (vedi «Manutenzione e pulizia», pagina 32).

Evitare qualsiasi indebolimento e danneggiamento dell'elettrotensile, p. es. tramite:

- martellamento oppure incisione,
- interventi di modifica non autorizzati dal produttore,
- conduzione su sagome che sono prodotte in materiale duro, p. es. acciaio,
- caduta su pavimento oppure spostamento sopra il pavimento,
- utilizzo come martello,
- qualsiasi tipo di azioni di forza.

Assicurarsi relativamente a cosa si trova sotto o dietro il pezzo in lavorazione. Non sparare chiodi in pareti, soffitti oppure pavimenti se dietro vi sono delle persone. I chiodi possono passare attraverso il pezzo in lavorazione e ferire qualcuno.

Non sparare alcun chiodo su un chiodo già conficcato. Facendo questo il chiodo può deformarsi, i chiodi possono incastrarsi oppure l'elettrotensile può muoversi in modo incontrollato.

Se l'elettrotensile viene impiegato con condizioni ambientali fredde, i primi chiodi vengono espulsi più lentamente del normale. Dopo che l'elettrotensile si è riscaldato durante il lavoro, è possibile di nuovo una velocità di lavoro normale.

Per ridurre al minimo l'azione di usura del punzone di percussione evitare di far scattare colpi a vuoto.

In caso di pause di lavoro più lunghe oppure al termine del lavoro bloccare il sistema di disinnesco e svuotare possibilmente il caricatore.

Svuotare il caricatore (vedi figure D1 - D2)

- Tirare indietro il cursore del caricatore **13** con trascinatore chiodi **14** premuto fino a quando il trascinatore chiodi sblocca l'ultimo chiodo e condurre poi con cautela in avanti il cursore del caricatore fino all'inizio del caricatore **12**.

Nota bene: Non permettere che il cursore del caricatore scatti indietro senza essere condotto. Durante questo movimento il cursore del caricatore potrebbe danneggiarsi ed esiste il pericolo che possano rimanere incastrate le dita.

- Girare l'elettrotensile in modo tale che i chiodi possano scivolare indietro nel caricatore fino alla molla del caricatore **17**.

- Premere in basso la molla del caricatore e lasciando passare i chiodi sul trascinatore chiodi **14** farli scivolare fuori dal caricatore **12**.

Regolazione della guida di profondità (vedi figura E)

La profondità di inserimento dei chiodi può essere regolata con la rotellina di regolazione **4**.

- Svuotare il caricatore **12**. (vedi «Svuotare il caricatore», pagina 31)

– I chiodi vengono espulsi troppo in profondità:

Per ridurre la profondità di inserimento ruotare la rotellina di regolazione **4** in senso antiorario.

– I chiodi non vengono espulsi con sufficiente profondità:

Per aumentare la profondità di inserimento ruotare la rotellina di regolazione **4** in senso orario.

- Caricare di nuovo il caricatore. (vedi «Ricaricare il caricatore», pagina 31)
- Provare la nuova profondità di inserimento su un pezzo di prova. In caso di necessità ripetere le operazioni.



Eliminazione dei bloccaggi (vedi figure F1 – F2)

Singoli chiodi possono bloccarsi nel canale di espulsione. Qualora questo dovesse ripetersi frequentemente, contattare un centro di assistenza clienti autorizzato Bosch.

Nota bene: Se dopo l'eliminazione del bloccaggio il punzone non dovesse più tornare indietro, contattare un centro di assistenza clienti autorizzato Bosch.

- Rilasciare il dispositivo di disinnesto **6**.
- Bloccare il sistema di disinnesto (vedi «Bloccaggio del sistema di disinnesto», pagina 31) e rimuovere la batteria ricaricabile **8**.
- Svuotare il caricatore **12**. (vedi «Svuotare il caricatore», pagina 31)
- Premere la leva di serraggio **3** verso il basso in modo tale che sia possibile aprire il canale di espulsione.
- Rimuovere il chiodo bloccato. In caso di necessità utilizzare allo scopo una pinza.
- Chiudere il canale di espulsione, agganciare la staffa della leva di serraggio **3** nei ganci sul canale di espulsione e premere poi la leva di serraggio di nuovo verso l'alto.

- Caricare di nuovo il caricatore. (vedi «Ricaricare il caricatore», pagina 31)

Sostituzione della protezione per pezzo in lavorazione (vedi figura G)

La protezione per pezzo in lavorazione **1** all'estremità della sicura contro disinnesto **2** protegge il pezzo in lavorazione fino a quando l'elettrotensile è posizionato correttamente per il colpo.

La protezione per pezzo in lavorazione può essere rimossa e sostituita.

- Rimuovere la protezione per pezzo in lavorazione dalla sicura contro disinnesto.
- Spingere la nuova protezione per pezzo in lavorazione con l'estremità aperta sopra la sicura contro disinnesto.

Nota bene: Una protezione per pezzo in lavorazione di ricambio può essere conservata sul lato superiore del caricatore **12**. Allo scopo spingere la protezione per pezzo in lavorazione nello scomparto **10**.

Trasporto e conservazione

Per il trasporto dell'elettrotensile bloccare il sistema di disinnesto (vedi «Bloccaggio del sistema di disinnesto», pagina 31), in modo particolare se vengono utilizzate scale oppure se ci si muove con una postura inconsueta.

Trasportare l'elettrotensile sul posto di lavoro tenendolo esclusivamente per l'impugnatura **9** e con dispositivo di disinnesto **6** non azionato.

Conservare sempre l'elettrotensile separato dalla batteria ricaricabile e in un posto asciutto e caldo.

Se l'elettrotensile non deve essere impiegato per lungo tempo, ricoprire le parti in acciaio dell'utensile con un sottile strato di olio. Questo impedisce la formazione di ruggine.

Manutenzione ed assistenza**Manutenzione e pulizia**

Bloccare il sistema di disinnesto e rimuovere la batteria ricaricabile prima di effettuare regolazioni sull'apparecchio, sostituire parti accessorie oppure riporre l'elettrotensile. Questa misura preventiva impedisce l'avvio accidentale dell'elettrotensile.

► Per poter garantire buone e sicure operazioni di lavoro, tenere sempre puliti l'elettrotensile e le prese di ventilazione.

Se nonostante gli accurati procedimenti di produzione e di controllo l'elettrotensile dovesse guastarsi, la riparazione va fatta effettuare da un punto di assistenza autorizzato per gli elettrotensili Bosch.

In caso di richieste o di ordinazione di pezzi di ricambio, comunicare sempre il codice prodotto a 10 cifre riportato sulla targhetta di fabbricazione dell'elettrotensile!

Programma di manutenzione

Pulire il caricatore **12**. Rimuovere trucioli di plastica o legno che possono essersi accumulati nel caricatore durante il lavoro.

Pulire l'elettrotensile ad intervalli regolari con l'ausilio di aria compressa.

Azione	Motivo	Esecuzione
Pulire il caricatore 12 ed il cursore del caricatore 13 .	Impedisce che si blocchi un chiodo.	– Soffiare giornalmente con aria compressa il meccanismo del caricatore/cursore del caricatore.
Assicurarsi che la sicura contro disinnesto 2 funzioni correttamente.	Aumenta la sicurezza del lavoro ed un impiego efficiente dell'elettrotensile.	– Soffiare giornalmente con aria compressa il meccanismo della sicura contro il disinnesto.

Eliminazione di guasti

Problema	Causa	Rimedi
L'elettrotensile non è pronto per il funzionamento.	La batteria ricaricabile non è carica oppure la batteria è difettosa.	– Ricaricare completamente la batteria ricaricabile oppure sostituire la batteria.
	La batteria ricaricabile non è inserita correttamente.	– Assicurarsi che la batteria ricaricabile sia scattata in posizione nell'impugnatura.
	La temperatura della batteria ricaricabile è troppo alta o troppo bassa.	– Attendere fino a quando la batteria ricaricabile (di nuovo) ha raggiunto la temperatura d'esercizio ottimale.
	I contatti della batteria ricaricabile sono sporchi o difettosi.	– Contattare un centro di assistenza clienti autorizzato Bosch. Fare sostituire il componente presso lo stesso.
	Il sistema di disinnesto è bloccato.	– Premere verso destra l'interruttore 5 per lo sbloccaggio del sistema di disinnesto.
	Il caricatore 12 è vuoto.	– Caricare di nuovo il caricatore. (vedi «Ricaricare il caricatore», pagina 31)
	La sicura contro il disinnesto 2 è deformata.	– Contattare un centro di assistenza clienti autorizzato Bosch. Fare sostituire il componente presso lo stesso.
	L'elettronica è difettosa.	– Contattare un centro di assistenza clienti autorizzato Bosch.

Problema	Causa	Rimedi
L'elettrotensile è pronto per il funzionamento ma i chiodi non vengono espulsi.	Possibile difetto dei seguenti componenti: – Dispositivo di disinnesto 6 – Punzone – Motore o cinghie di azionamento – Elettronica	– Contattare un centro di assistenza clienti autorizzato Bosch. Fare sostituire il componente presso lo stesso.
	Corpi estranei si sono accumulati nel meccanismo di espulsione.	– Contattare un centro di assistenza clienti autorizzato Bosch. Fare sostituire il componente presso lo stesso.
	Corpi estranei si sono accumulati nel foro di espulsione 15 oppure nel caricatore 12 .	– Pulire il foro di espulsione 15 oppure il caricatore 12 .
	Un chiodo si è bloccato nel canale di espulsione.	– Eliminare il bloccaggio. (vedi «Eliminazione dei bloccaggi», pagina 32)
	Il cursore del caricatore 13 è difettoso.	– In caso di necessità pulire il cursore del caricatore 13 ed assicurarsi che il caricatore 12 non sia sporco.
	La molla del cursore del caricatore è troppo debole oppure difettosa.	– Contattare un centro di assistenza clienti autorizzato Bosch. Fare sostituire il componente presso lo stesso.
	Gli elementi di fissaggio utilizzati non sono ammessi.	– Utilizzare esclusivamente accessori originali. Possono essere impiegati esclusivamente gli elementi di fissaggio (chiodi, graffe ecc.) che sono specificati nella tabella «Dati tecnici».
I chiodi vengono sparati troppo in profondità.	Il caricatore 12 è vuoto.	– Caricare di nuovo il caricatore. (vedi «Ricaricare il caricatore», pagina 31)
	La guida di profondità è regolata troppo profonda.	– Regolare la guida di profondità alla profondità desiderata. (vedi «Regolazione della guida di profondità», pagina 31)
I chiodi vengono sparati con troppo poca profondità.	Il tampone è consumato.	– Contattare un centro di assistenza clienti autorizzato Bosch. Fare sostituire il componente presso lo stesso.
	La batteria ricaricabile non è carica oppure la batteria è difettosa.	– Ricaricare completamente la batteria ricaricabile oppure sostituire la batteria.
L'elettrotensile salta chiodi oppure ha un avanzamento di carica troppo grande.	Gli elementi di fissaggio sono troppo lunghi.	– Utilizzare esclusivamente accessori originali. Possono essere impiegati esclusivamente gli elementi di fissaggio (chiodi, graffe ecc.) che sono specificati nella tabella «Dati tecnici».
	La guida di profondità è regolata troppo alta.	– Regolare la guida di profondità alla profondità desiderata. (vedi «Regolazione della guida di profondità», pagina 31)
	Gli elementi di fissaggio utilizzati non sono ammessi.	– Utilizzare esclusivamente accessori originali. Possono essere impiegati esclusivamente gli elementi di fissaggio (chiodi, graffe ecc.) che sono specificati nella tabella «Dati tecnici».
I chiodi si bloccano spesso nel canale di espulsione.	La molla del cursore del caricatore è troppo debole oppure difettosa.	– Contattare un centro di assistenza clienti autorizzato Bosch. Fare sostituire il componente presso lo stesso.
	Gli elementi di fissaggio utilizzati non sono ammessi.	– Utilizzare esclusivamente accessori originali. Possono essere impiegati esclusivamente gli elementi di fissaggio (chiodi, graffe ecc.) che sono specificati nella tabella «Dati tecnici».
I chiodi espulsi sono deformati.		– Contattare un centro di assistenza clienti autorizzato Bosch.
	Il punzone è danneggiato.	– Contattare un centro di assistenza clienti autorizzato Bosch. Fare sostituire il componente presso lo stesso.

Trasporto

Le batterie ricaricabili agli ioni di litio contenute sono soggette ai requisiti di legge relativi a merci pericolose. Le batterie ricaricabili possono essere trasportate su strada tramite l'utente senza ulteriori precauzioni.

In caso di spedizione tramite terzi (p. es.: trasporto aereo oppure spedizioniere) devono essere osservati particolari requisiti relativi ad imballo e marcatura. In questo caso per la preparazione del pezzo da spedire è necessario ricorrere ad un esperto per merce pericolosa.

Spedire batterie ricaricabili solamente se la carcassa non è danneggiata. Coprire con nastro adesivo i contatti scoperti ed imballare la batteria ricaricabile in modo tale che non si muova nell'imballo.

Vi preghiamo di osservare anche eventuali ulteriori norme nazionali.

Servizio di assistenza ed assistenza clienti

Il servizio di assistenza risponde alle Vostre domande relative alla riparazione ed alla manutenzione del Vostro prodotto nonché concernenti le parti di ricambio. Disegni in vista esplosa ed informazioni relative alle parti di ricambio sono consultabili anche sul sito:

www.bosch-pt.com

Il team assistenza clienti Bosch è a Vostra disposizione per rispondere alle domande relative all'acquisto, impiego e regolazione di apparecchi ed accessori.

Italia

Officina Elettrotensili
Robert Bosch S.p.A. c/o GEODIS
Viale Lombardia 18
20010 Arluno
Tel.: +39 (02) 36 96 26 63
Fax: +39 (02) 36 96 26 62
Fax: +39 (02) 36 96 86 77
E-Mail: officina.elettrotensili@it.bosch.com

Svizzera

Tel.: +41 (044) 8 47 15 13
Fax: +41 (044) 8 47 15 53

Smaltimento



Avviare ad un riciclaggio rispettoso dell'ambiente elettrotensili, batterie ricaricabili, accessori ed imballaggi non più impiegabili.

Non gettare elettrotensili, stazioni di ricarica e batterie ricaricabili/batterie tra i rifiuti domestici!

Solo per i Paesi della CE:



Conformemente alla direttiva europea 2002/96/CE gli elettrotensili diventati inservibili e, in base alla direttiva europea 2006/66/CE, le batterie ricaricabili/batterie difettose o consumate devono essere raccolte separatamente ed essere inviate ad una riutilizzazione ecologica.

Le batterie ricaricabili/Le batterie non funzionanti potranno essere consegnate direttamente presso:

Italia

Ecoelit
Viale Misurata 32
20146 Milano
Tel.: +39 02 / 4 23 68 63
Fax: +39 02 / 48 95 18 93

Svizzera

Batrec AG
3752 Wimmis BE

Batterie ricaricabili/Batterie:



Li-Ion:

Si prega di tener presente le indicazioni riportate nel paragrafo «Trasporto», pagina 33.

Con ogni riserva di modifiche tecniche.

Nederlands

Veiligheidsvoorschriften

Algemene veiligheids waarschuwingen voor elektrische gereedschappen

WAARSCHUWING Lees alle veiligheids waarschuwingen en alle voorschriften. Als de waarschuwingen en voorschriften niet worden opgevolgd, kan dit een elektrische schok, brand of ernstig letsel tot gevolg hebben.

Bewaar alle waarschuwingen en voorschriften voor toekomstig gebruik.

Het in de waarschuwingen gebruikte begrip „elektrisch gereedschap” heeft betrekking op elektrische gereedschappen voor gebruik op het stroomnet (met netsnoer) en op elektrische gereedschappen voor gebruik met een accu (zonder netsnoer).

Veiligheid van de werkomgeving

- ▶ **Houd uw werkomgeving schoon en goed verlicht.** Een rommelige of onverlichte werkomgeving kan tot ongevallen leiden.
- ▶ **Werk met het elektrische gereedschap niet in een omgeving met explosiegevaar waarin zich brandbare vloeistoffen, brandbare gassen of brandbaar stof bevinden.** Elektrische gereedschappen veroorzaken vonken die het stof of de dampen tot ontsteking kunnen brengen.
- ▶ **Houd kinderen en andere personen tijdens het gebruik van het elektrische gereedschap uit de buurt.** Wanneer u wordt afgeleid, kunt u de controle over het gereedschap verliezen.

Elektrische veiligheid

- ▶ **De aansluitstekker van het elektrische gereedschap moet in het stopcontact passen. De stekker mag in geen geval worden veranderd. Gebruik geen adapterstekkers in combinatie met geaarde elektrische gereedschappen.** Onveranderde stekkers en passende stopcontacten beperken het risico van een elektrische schok.
- ▶ **Voorkom aanraking van het lichaam met geaarde oppervlakken, bijvoorbeeld van buizen, verwarmingen, fornuizen en koelkasten.** Er bestaat een verhoogd risico door een elektrische schok wanneer uw lichaam geaard is.
- ▶ **Houd het gereedschap uit de buurt van regen en vocht.** Het binnendringen van water in het elektrische gereedschap vergroot het risico van een elektrische schok.
- ▶ **Gebruik de kabel niet voor een verkeerd doel, om het elektrische gereedschap te dragen of op te hangen of om de stekker uit het stopcontact te trekken. Houd de kabel uit de buurt van hitte, olie, scherpe randen en bewegende gereedschapsdelen.** Beschadigde of in de war geraakte kabels vergroten het risico van een elektrische schok.

▶ **Wanneer u buitenshuis met elektrisch gereedschap werkt, dient u alleen verlengkabels te gebruiken die voor gebruik buitenshuis zijn goedgekeurd.** Het gebruik van een voor gebruik buitenshuis geschikte verlengkabel beperkt het risico van een elektrische schok.

▶ **Als het gebruik van het elektrische gereedschap in een vochtige omgeving onvermijdelijk is, dient u een aardlekschakelaar te gebruiken.** Het gebruik van een aardlekschakelaar vermindert het risico van een elektrische schok.

Veiligheid van personen

- ▶ **Wees alert, let goed op wat u doet en ga met verstand te werk bij het gebruik van het elektrische gereedschap. Gebruik geen elektrisch gereedschap wanneer u moe bent of onder invloed staat van drugs, alcohol of medicijnen.** Een moment van onoplettendheid bij het gebruik van het elektrische gereedschap kan tot ernstige verwondingen leiden.
- ▶ **Draag persoonlijke beschermende uitrusting. Draag altijd een veiligheidsbril.** Het dragen van persoonlijke beschermende uitrusting zoals een stofmasker, slipvasteschoenen, een veiligheidshelm of gehoorbescherming, afhankelijk van de aard en het gebruik van het elektrische gereedschap, vermindert het risico van verwondingen.
- ▶ **Voorkom per ongeluk inschakelen. Controleer dat het elektrische gereedschap uitgeschakeld is voordat u de stekker in het stopcontact steekt of de accu aansluit en voordat u het gereedschap oppakt of draagt.** Wanneer u bij het dragen van het elektrische gereedschap uw vinger aan de schakelaar hebt of wanneer u het gereedschap ingeschakeld op de stroomvoorziening aansluit, kan dit tot ongevallen leiden.
- ▶ **Verwijder instelgereedschappen of schroefslutels voordat u het elektrische gereedschap inschakelt.** Een instelgereedschap of sleutel in een draaiend deel van het gereedschap kan tot verwondingen leiden.
- ▶ **Voorkom een onevenwichtige lichaamshouding. Zorg ervoor dat u stevig staat en steeds in evenwicht blijft.** Daardoor kunt u het elektrische gereedschap in onverwachte situaties beter onder controle houden.
- ▶ **Draag geschikte kleding. Draag geen loshangende kleding of sieraden. Houd haren, kleding en handschoenen uit de buurt van bewegende delen.** Loshangende kleding, lange haren en sieraden kunnen door bewegende delen worden meegenomen.
- ▶ **Wanneer stofafzuigings- of stofopvangvoorzieningen kunnen worden gemonteerd, dient u zich ervan te verzekeren dat deze zijn aangesloten en juist worden gebruikt.** Het gebruik van een stofafzuiging beperkt het gevaar door stof.

Zorgvuldige omgang met en zorgvuldig gebruik van elektrische gereedschappen

- ▶ **Overbelast het gereedschap niet. Gebruik voor uw werkzaamheden het daarvoor bestemde elektrische gereedschap.** Met het passende elektrische gereedschap werkt u beter en veiliger binnen het aangegeven capaciteitsbereik.
- ▶ **Gebruik geen elektrisch gereedschap waarvan de schakelaar defect is.** Elektrisch gereedschap dat niet meer kan worden in- of uitgeschakeld, is gevaarlijk en moet worden gerepareerd.
- ▶ **Trek de stekker uit het stopcontact of neem de accu uit het elektrische gereedschap voordat u het gereedschap instelt, toebehoren wisselt of het gereedschap weglegt.** Deze voorzorgsmaatregel voorkomt onbedoeld starten van het elektrische gereedschap.
- ▶ **Bewaar niet-gebruikte elektrische gereedschappen buiten bereik van kinderen. Laat het gereedschap niet gebruiken door personen die er niet mee vertrouwd zijn en deze aanwijzingen niet hebben gelezen.** Elektrische gereedschappen zijn gevaarlijk wanneer deze door onervaren personen worden gebruikt.
- ▶ **Verzorg het elektrische gereedschap zorgvuldig. Controleer of bewegende delen van het gereedschap correct functioneren en niet vastklemmen en of onderdelen zodanig gebroken of beschadigd zijn dat de werking van het elektrische gereedschap nadelig wordt beïnvloed. Laat deze beschadigde on-**

derdelen voor het gebruik repareren. Veel ongevallen hebben hun oorzaak in slecht onderhouden elektrische gereedschappen.

- ▶ **Houd snijdende inzetgereedschappen scherp en schoon.** Zorgvuldig onderhouden snijdende inzetgereedschappen met scherpe snijkanten klemmen minder snel vast en zijn gemakkelijker te geleiden.
- ▶ **Gebruik elektrisch gereedschap, toebehoren, inzetgereedschappen en dergelijke volgens deze aanwijzingen. Let daarbij op de arbeidsomstandigheden en de uit te voeren werkzaamheden.** Het gebruik van elektrische gereedschappen voor andere dan de voorziene toepassingen kan tot gevaarlijke situaties leiden.

Gebruik en onderhoud van accugereedschappen

- ▶ **Laad accu's alleen op in oplaadapparaten die door de fabrikant worden geadviseerd.** Voor een oplaadapparaat dat voor een bepaald type accu geschikt is, bestaat brandgevaar wanneer het met andere accu's wordt gebruikt.
- ▶ **Gebruik alleen de daarvoor bedoelde accu's in de elektrische gereedschappen.** Het gebruik van andere accu's kan tot verwondingen en brandgevaar leiden.
- ▶ **Voorkom aanraking van de niet-gebruikte accu met paperclips, munten, sleutels, spijkers, schroeven en andere kleine metalen voorwerpen die overbrugging van de contacten kunnen veroorzaken.** Kortsluiting tussen de accucontacten kan brandwonden of brand tot gevolg hebben.
- ▶ **Bij verkeerd gebruik kan vloeistof uit de accu lekken. Voorkom contact daarmee. Spoel bij onvoorziene contact met water af. Wanneer de vloeistof in de ogen komt, dient u bovendien een arts te raadplegen.** Gelekte accuvloeistof kan tot huidirritaties en verbrandingen leiden.

Service

- ▶ **Laat het elektrische gereedschap alleen repareren door gekwalificeerd en vakkundig personeel en alleen met originele vervangingsonderdelen.** Daarmee wordt gewaarborgd dat de veiligheid van het gereedschap in stand blijft.

Veiligheidsvoorschriften voor accutackers

- ▶ **Ga er altijd van uit dat het elektrische gereedschap nieten bevat.** Een achteloze omgang met de inslagmachine kan tot het onverwacht uitschieten van nieten leiden, waardoor u gewond kunt raken.
- ▶ **Richt met het elektrische gereedschap niet op uzelf of op andere personen in de buurt.** Door onverwacht activeren wordt een niet uitgestoten, hetgeen tot verwondingen kan leiden.
- ▶ **Bedien het elektrische gereedschap niet voordat het stevig op het werkstuk is geplaatst.** Als het elektrische gereedschap het werkstuk niet raakt, kan de niet van de bevestigingsplaats wegglijden.
- ▶ **Trek de stekker van het elektrische gereedschap uit het stopcontact of haal de accu uit het gereedschap als de niet in het gereedschap vastklemt.** Als de inslagmachine aangesloten is, kan deze bij het verwijderen van een vastgeklemde niet per ongeluk worden bediend.
- ▶ **Wees voorzichtig bij het verwijderen van een vastzittende niet.** Het systeem kan gespannen zijn en de niet kan met kracht naar buiten worden gestoten terwijl u probeert om de vastzittende niet te verwijderen.
- ▶ **Gebruik deze inslagmachine niet voor de bevestiging van elektrische leidingen.** Het is niet geschikt voor de installatie van elektrische leidingen, kan de isolatie van elektrische kabels beschadigen en zo een elektrische schok en brandgevaar veroorzaken.
- ▶ **Gebruik een geschikt detectieapparaat om verborgen stroom-, gas- of waterleidingen op te sporen of raadpleeg het plaatselijke energie- of waterleidingbedrijf.** Contact met elektrische leidingen kan tot brand of een elektrische schok leiden. Beschadiging van een gasleiding kan tot een explosie leiden. Breuk van een waterleiding veroorzaakt materiële schade.
- ▶ **Houd rekening met de omstandigheden op de werkplek.** Inslagvoorwerpen kunnen eventueel door dunne werkstukken heen slaan of tijdens werkzaamheden aan

hoeken en randen van werkstukken afglijden en daarbij personen in gevaar brengen.

- **Houd het elektrische gereedschap tijdens de werkzaamheden zodanig vast, dat u tijdens een mogelijke terugslag als gevolg van een storing van de energievoorziening of door harde plaatsen in het werkstuk niet aan uw hoofd of overige lichaamsdelen gewond kunt raken.**

- **Open de accu niet.** Er bestaat gevaar voor kortsluiting.



Bescherm de accu tegen hitte, bijvoorbeeld ook tegen voortdurend zonlicht, vuur, water en vocht. Er bestaat explosiegevaar.

- **Bij beschadiging en onjuist gebruik van de accu kunnen er dampen vrijkomen. Zorg voor frisse lucht en raadpleeg bij klachten een arts.** De dampen kunnen de luchtwegen irriteren.

- **Gebruik de accu alleen in combinatie met uw Bosch elektrische gereedschap.** Alleen zo wordt de accu tegen gevaarlijke overbelasting beschermd.

- **Gebruik alleen originele Bosch-accu's met de op het typeplaatje van het elektrische gereedschap aangegeven spanning.** Bij gebruik van andere accu's, bijvoorbeeld imitaties, opgeknapte accu's of accu's van andere merken, bestaat gevaar voor persoonlijk letsel en materiële schade door exploderende accu's.

Product- en vermogensbeschrijving



Lees alle veiligheidswaarschuwingen en alle voorschriften. Als de waarschuwingen en voorschriften niet worden opgevolgd, kan dit een elektrische schok, brand of ernstig letsel tot gevolg hebben.

Gebruik volgens bestemming

Het elektrische gereedschap is bestemd voor verbindingswerkzaamheden bij dakdekkerswerkzaamheden, werkzaamheden aan bekistingen en lattenwerk en het vervaardigen van wand- en plafondelementen, houten gevels, pallets, houten hekwerk, geluidsschermen en kisten.

Alleen de in de tabel „Technische gegevens” gespecificeerde inslagvoorwerpen (nagels, nieten, enz.) mogen worden gebruikt.

Afgebeelde componenten

De componenten zijn genummerd zoals op de afbeelding van het elektrische gereedschap op de pagina met afbeeldingen.

- 1 Werkstukbescherming
- 2 Activeringsbeveiliging
- 3 Spanhendel voor het openen en sluiten van het schotkanaal
- 4 Stelwiel voor instelling van diepteaanslag
- 5 Schakelaar voor blokkeren van activeringssysteem
- 6 Schakelaar
- 7 Accu-ontgrendelingsknop
- 8 Accu
- 9 Handgreep (geïsoleerd greepvlak)
- 10 Depot voor het opbergen van de werkstukbescherming
- 11 Riemhaak
- 12 Magazijn
- 13 Magazijnschuif
- 14 Nagelmeenemer
- 15 Monding
- 16 Nagelstrips*
- 17 Magazijnveer

*Niet elk afgebeeld en beschreven toebehoren wordt standaard meegeleverd. Het volledige toebehoren vindt u in ons toebehorenprogramma.

Informatie over geluid en trillingen

Meetwaarden voor geluid bepaald volgens EN 60745.

Het A-gewogen geluidsniveau van het gereedschap bedraagt kenmerkend: geluidsdruk niveau 91 dB(A); geluidsvermogeniveau 102 dB(A). Onzekerheid K = 3 dB.

Draag een gehoorbescherming.

Totale trillingswaarden a_h en onzekerheid K bepaald volgens EN 60745: $a_h < 2,5 \text{ m/s}^2$, $K = 1,5 \text{ m/s}^2$.

Het in deze gebruiksaanwijzing vermelde trillingsniveau is gemeten met een volgens EN 60745 genormeerde meetmethode en kan worden gebruikt om elektrische gereedschappen met elkaar te vergelijken. Het is ook geschikt voor een voorlopige inschatting van de trillingsbelasting. Het aangegeven trillingsniveau representeert de voorname toepassing van het elektrische gereedschap. Als echter het elektrische gereedschap wordt gebruikt voor andere toepassingen, met afwijkende inzetgereedschappen of onvoldoende onderhoud, kan het trillingsniveau afwijken. Dit kan de trillingsbelasting gedurende de gehele arbeidsperiode duidelijk verhogen.

Voor een nauwkeurige schatting van de trillingsbelasting moet ook rekening worden gehouden met de tijd waarin het gereedschap uitgeschakeld is, of waarin het gereedschap wel loopt, maar niet werkelijk wordt gebruikt. Dit kan de trillingsbelasting gedurende de gehele arbeidsperiode duidelijk verminderen.

Leg aanvullende veiligheidsmaatregelen ter bescherming van de bediener tegen het effect van trillingen vast, zoals: Onderhoud van elektrische gereedschappen en inzetgereedschappen, warm houden van de handen, organisatie van het arbeidsproces.

Technische gegevens

Accu-nagelmachine		GSK 18 V-Li Professional
Zaaknummer		3 601 D80 3..
Activeringssysteem		
- Enkele inslag met beveiligingsreeks		●
Inslagvoorwerp		Platkopnagels
- Type		32 – 64
- Lengte	mm	1,6
- Diameter	mm	20°
- Hoek		105
Max. inhoud magazijn		105
Afmetingen		
- Hoogte	mm	295
- Breedte	mm	96
- Lengte	mm	334
Gewicht volgens EPTA-Procedure 01/2003	kg	3,5
Accu		Li-Ion
Nominale spanning	V=	18
Capaciteit	Ah	3,0
Bedrijfsduur per acculading (continu gebruik)		ca. 700 nagels

Let op het zaaknummer op het typeplaatje van het elektrische gereedschap. De handelsbenamingen van sommige elektrische gereedschappen kunnen afwijken.

Conformiteitsverklaring

Wij verklaren als alleen verantwoordelijke dat het onder „Technische gegevens” beschreven product voldoet aan de volgende normen en normatieve documenten: EN 60745 volgens de bepalingen van de richtlijnen 2004/108/EG en 2006/42/EG.

Technisch dossier (2006/42/EG) bij:

Robert Bosch GmbH, PT/ESC, D-70745 Leinfelden-Echterdingen

Dr. Egbert Schneider Senior Vice President Engineering

Dr. Eckerhard Strötgen Head of Product Certification

Robert Bosch GmbH i.v. *Robert Bosch GmbH*

Robert Bosch GmbH, Power Tools Division
D-70745 Leinfelden-Echterdingen
Leinfelden, 04.02.2011

Montage

Accu opladen

- **Gebruik alleen de oplaadapparaten die op de pagina met afbeeldingen vermeld staan.** Alleen deze oplaadapparaten zijn afgestemd op de bij het elektrische gereedschap gebruikte lithiumionaccu.

Opmerking: De accu wordt gedeeltelijk opgeladen geleverd. Om de volledige capaciteit van de accu te verkrijgen, laadt u voor het eerste gebruik de accu volledig in het oplaadapparaat op.

De lithiumionaccu kan op elk moment worden opgeladen zonder de levensduur te verkorten. Een onderbreking van het opladen schaadt de accu niet.

De lithiumionaccu is met „Electronic Cell Protection (ECP)” tegen te sterk ontladen beschermd. Als de accu leeg is, wordt het elektrische gereedschap door een veiligheidschakeling uitgeschakeld: Er worden geen inslagvoorwerpen meer uitgeschoten.

LET OP **Druk na het automatisch uitschakelen van het elektrische gereedschap niet meer op de activeringsknop.** De accu kan anders beschadigd worden.

De accu is voorzien van een thermische beveiliging (NTC) die opladen alleen in het temperatuurbereik tussen 0 °C en 45 °C toelaat. Daardoor wordt een lange levensduur van de accu bereikt.

Neem de voorschriften ten aanzien van de afvalverwijdering in acht.

Accu verwijderen (zie afbeelding A)

De accu 8 beschikt over twee vergrendelingsstanden die moeten voorkomen dat de accu door trillingen bij intensief gebruik uit de machine valt.

- Druk nogmaals op de ontgrendelingsknop 7 (1.) en schuif tegelijkertijd de accu naar voren.
- Druk nogmaals op de ontgrendelingsknop 7 (2.) en trek de accu volledig naar achteren uit de machine.

Magazijn vullen (zie afbeeldingen B1 – B4)



Blokkeer het activeringssysteem en verwijder de accu voordat u het gereedschap instelt, toebehoren wisselt of het elektrische gereedschap weglegt. Deze voorzorgsmaatregel voorkomt onbedoeld starten van het elektrische gereedschap.

- **Gebruik alleen origineel Bosch-toebehoren (zie „Technische gegevens”).** De precisieonderdelen van het elektrische gereedschap, zoals magazijn, monding en nietkanaal, zijn afgestemd op nieten, nagels en stiften van Bosch. Andere fabrikanten gebruiken andere staalkwaliteiten en afmetingen.

Het gebruik van ongeoorloofde inslagvoorwerpen kan het elektrische gereedschap beschadigen en lichamelijk letsel veroorzaken.

Houd het elektrische gereedschap tijdens het vullen van het magazijn zodanig dat de monding 15 niet op uw eigen lichaam of op andere personen gericht is.

- Reinig indien nodig de magazijnschuif 13 en controleer dat het magazijn 12 niet vuil is.
- Duw een passende nagelstrip 16 in de T-sleuf aan het einde van het magazijn 12.
- Duw de nagelstrip zo ver in het magazijn naar voren dat de laatste nagel vóór de magazijnveer 17 komt te liggen.

Opmerking: Een blokkering van de magazijnschuif voorkomt dat het elektrische gereedschap met een leeg magazijn in gebruik kan worden genomen. De activeringsbeveiliging kan daardoor niet worden ingedrukt. Zo wordt leeg afschieten voorkomen.

- Duw de voorgespannen nagelmeenemer 14 tegen de magazijnschuif 13 en trek tegelijkertijd de magazijnschuif helemaal tot aan het einde van het magazijn 12.

Opmerking: De magazijnschuif moet zonder grote krachtsinspanning (alleen met de kracht van een vinger) kunnen worden teruggeduwd. Een strak lopende magazijnschuif heeft tot gevolg dat de nagels in een verkeerde hoek worden ingeschoten.

- Beweeg de magazijnschuif 13, terwijl u de nagelmeenemer 14 ingedrukt houdt, voorzichtig naar voren tot de

nagelmeenemer over de laatste nagel is geschoven. Schuif daardoor de nagelstrip in het magazijn helemaal naar voren.

Opmerking: Laat de magazijnschuif niet terugschieten zonder deze vast te houden. Anders kan de magazijnschuif beschadigd worden. Bovendien bestaat het gevaar dat uw vingers worden vastgeklemd.

Gebruik

Activeringssysteem

Enkele inslag met beveiligingsreeks

Bij dit activeringssysteem moet eerst de activeringsbeveiliging **2** stevig op het werkstuk worden gezet. Een inslagvoorzorg wordt pas uitgestoten als de schakelaar **6** wordt ingedrukt.

Nieuwe inslagen zijn daarna pas mogelijk nadat de schakelaar en de activeringsbeveiliging weer in de uitgangspositie zijn gezet.

Ingebruikneming



Blokkeer het activeringssysteem en verwijder de accu voordat u het elektrische gereedschap instelt, toebehoren wisselt of het elektrische gereedschap weglegt. Deze voorzorgsmaatregel voorkomt onbedoeld starten van het elektrische gereedschap.

Accu plaatsen

► **Gebruik alleen originele Bosch-lithiumionaccu's met de op het typeplaatje van het elektrische gereedschap aangegeven spanning.** Het gebruik van andere accu's kan tot verwondingen en brandgevaar leiden.

- Duw de schakelaar **5** voor het blokkeren van het activeringssysteem naar links. Daardoor wordt er geen nagel uitgeschoten, ook als de activeringsbeveiliging **2** op het werkstuk wordt gezet en de activeringsknop **6** wordt ingedrukt.
- Zet de opgeladen accu **8** in de greep tot deze merkbaar vastklikt en vlak op de greep aansluit.



Nagels uitschieten (zie afbeelding C)

- Duw de schakelaar **5** voor het ontgrenzen van het activeringssysteem naar rechts. Het activeringssysteem is nu ontgrendeld.
- Zet de monding **15** of indien nodig de rubber werkstukbeschermer **1** stevig op het werkstuk tot de activeringsbeveiliging **2** helemaal is ingedrukt.
- Druk vervolgens de schakelaar **6** kort in en laat deze weer los. Daarbij wordt een nagel uitgeschoten.
- Laat het elektrische gereedschap van het werkstuk terugsluiten.
- Voor een nieuwe inslag tilt u het elektrische gereedschap helemaal van het werkstuk omhoog en zet u het weer neer op de volgende plaats waar u een inslag wenst.



► **Als de activeringsknop **6** en de activeringsbeveiliging **2** na het uitschieten van een nagel langer dan 1 seconde ingedrukt worden gehouden, kunnen door een terugstooteffect andere nagels worden uitgeschoten.**

Activeringssysteem blokkeren

Blokkeer het activeringssysteem voordat u het gereedschap instelt, toebehoren vervangt of het elektrische gereedschap bij lange werkonderbrekingen weglegt en na afloop van de werkzaamheden.

- Duw de schakelaar **5** voor het blokkeren van het activeringssysteem naar links. Daardoor wordt er geen nagel uitgeschoten, ook als de activeringsbeveiliging **2** op het werkstuk wordt gezet en de activeringsknop **6** wordt ingedrukt.



Tips voor de werkzaamheden



Blokkeer het activeringssysteem en verwijder de accu voordat u het gereedschap instelt, toebehoren wisselt of het elektrische gereedschap weglegt. Deze voorzorgsmaatregel voorkomt onbedoeld starten van het elektrische gereedschap.

Controleer altijd vóór het begin van de werkzaamheden de correcte werking van de veiligheids- en activeringsvoorzieningen en het vastzitten van alle schroeven en moeren. Onderbreek onmiddellijk de energietoevoer van een defect of niet correct werkend elektrisch gereedschap en neem contact op met een erkende Bosch-klantenservice-werkplaats.

Voer geen manipulaties aan het elektrische gereedschap uit die niet volgens de voorschriften zijn. Demonteer of blokkeer geen onderdelen van het elektrische gereedschap, zoals bijvoorbeeld de activeringsbeveiliging.

Voor geen „noodreparaties” met ongeschikte middelen uit. Het elektrische gereedschap moet regelmatig en deskundig worden onderhouden (zie „Onderhoud en reiniging”, pagina 36).

Voorkom elke verzwakking en beschadiging van het elektrische gereedschap, bijvoorbeeld door:

- inslaan of graveren,
- door de fabrikant niet toegestane ombouwwerkzaamheden,
- geleiden langs sjablonen die vervaardigd zijn van hard materiaal, bijv. staal,
- laten vallen op of schuiven over de vloer,
- gebruik als hamer,
- elke soort van geweldsinwerking.

Controleer wat er zich onder en achter het werkstuk bevindt. Schiet geen nagels in muren, plafonds of vloeren als zich daarachter personen bevinden. De nagels kunnen door het werkstuk slaan en iemand verwonden.

Schiet geen nagels af op een reeds ingeschoten nagel. Daarbij kan de nagel vervormen, de nagels kunnen vastklemmen of het elektrische gereedschap kan zich ongecontroleerd bewegen.

Als het elektrische gereedschap onder koude omstandigheden wordt gebruikt, worden de eerste nagels langzamer dan gewoonlijk ingeschoten. Nadat het elektrische gereedschap tijdens de werkzaamheden warm is geworden, is een normale werksnelheid weer mogelijk.

Voorkom het bedienen van de tackler zonder nieten of nagels om de slijtage van de slagstempel te beperken.

Blokkeer bij lange werkonderbrekingen of na afloop van de werkzaamheden het activeringssysteem en maak indien mogelijk het magazijn leeg.

Magazijn leegmaken (zie afbeeldingen D1 – D2)

- Trek de magazijnschuif **13** met de ingedrukte nagelmeenemer **14** naar achteren tot de nagelmeenemer de laatste nagel vrijgeeft en breng vervolgens de magazijnschuif voorzichtig naar voren tot aan het begin van het magazijn **12**.

Opmerking: Laat de magazijnschuif niet terugschieten zonder deze vast te houden. Anders kan de magazijnschuif beschadigd worden. Bovendien bestaat het gevaar dat uw vingers worden vastgeklemd.

- Draai het elektrische gereedschap zodanig dat de nagels in het magazijn tot aan de magazijnveer **17** naar achteren glijden.
- Duw de magazijnveer omlaag en laat de nagels langs de nagelmeenemer **14** uit het magazijn **12** glijden.

Diepteaanslag instellen (zie afbeelding E)

De inslagdiepte van de nagels kan met het stelwiel **4** worden ingesteld.

- Maak het stelwiel **12** leeg. (zie „Magazijn leegmaken”, pagina 36)
- **Nagels worden te diep ingeschoten:** Als u de inslagdiepte wilt verkleinen, draait u het stelwiel **4** tegen de richting van de wijzers van de klok.



Nagels worden niet diep genoeg ingeschoten:

Als u de inslagdiepte wilt vergroten, draait u het stelwiel **4** in de richting van de wijzers van de klok.

- Vul het magazijn weer. (zie „Magazijn vullen”, pagina 35)
- Test de nieuwe inslagdiepte met een proefwerkstuk. Herhaal indien nodig de stappen.



Vastgeklemd nagels losmaken (zie afbeeldingen F1 – F2)

Nagels kunnen in het nietkanaal vastgeklemd raken. Mocht dit vaker voorkomen, dient u contact op te nemen met een erkende Bosch-klantenservice-werkplaats.

Opmerking: Als de slagstempel na het losmaken van de vastgeklemd nagels niet meer terug beweegt, dient u contact op te nemen met een erkende Bosch-klantenservice-werkplaats.

- Laat de activeringsknop **6** los.
- Blokkeer het activeringssysteem (zie „Activeringssysteem blokkeren”, pagina 36) en verwijder de accu **8**.
- Maak het magazijn **12** leeg. (zie „Magazijn leegmaken”, pagina 36)
- Duw de spanhendel **3** omlaag zodat het nietkanaal kan worden geopend.
- Verwijder de vastgeklemd nagel. Gebruik daarvoor indien nodig een tang.
- Sluit het nietkanaal, hang de beugel van de spanhendel **3** in de haken aan het nietkanaal en druk vervolgens de spanhendel weer omhoog.
- Vul het magazijn weer. (zie „Magazijn vullen”, pagina 35)

Werkstukbeschermer vervangen (zie afbeelding G)

De werkstukbeschermer **1** aan het einde van de activeringsbeveiliging **2** beschermt het werkstuk tot het elektrische gereedschap voor de inslag juist geplaatst is.

De werkstukbeschermer kan verwijderd en vervangen worden.

- Trek de werkstukbeschermer van de activeringsbeveiliging.
- Duw de nieuwe werkstukbeschermer met het open uiteinde over de activeringsbeveiliging.

Opmerking: Een reserve-werkstukbeschermer kan aan de bovenzijde van het magazijn **12** bewaard worden. Schuif daarvoor de werkstukbeschermer in het depot **10**.

Vervoeren en opbergen

Blokkeer het activeringssysteem van het elektrische gereedschap voordat u het verplaatst of vervoert (zie „Activeringssysteem blokkeren”, pagina 36), in het bijzonder wanneer u een ladder gebruikt of in een ongewone lichaamshouding werkt.

Draag het elektrische gereedschap op de werkplek alleen aan de greep **9** en met niet-bediende activeringsknop **6**.

Bewaar het elektrische gereedschap altijd apart van de accu en op een droge en warme plaats.

Als het elektrische gereedschap lang niet wordt gebruikt, dient u de gereedschapsdelen van staal te bedekken met een fijne olielaag. Dit voorkomt roestvorming.

Onderhoud en service

Onderhoud en reiniging



Blokkeer het activeringssysteem en verwijder de accu voordat u het gereedschap instelt, toebehoren wisselt of het elektrische gereedschap weglegt. Deze voorzorgsmaatregel voorkomt onbedoeld starten van het elektrische gereedschap.

► **Houd het elektrische gereedschap en de ventilatieopeningen altijd schoon om goed en veilig te werken.**

Mocht het elektrische gereedschap ondanks zorgvuldige fabricage- en testmethoden toch defect raken, dient de reparatie te worden uitgevoerd door een erkende klantenservice voor Bosch elektrische gereedschappen.

Vermeld bij vragen en bestellingen van vervangingsonderdelen altijd het uit tien cijfers bestaande zaaknummer volgens het typeplaatje van het elektrische gereedschap.

Onderhoudsschema

Reinig het magazijn **12**. Verwijder kunststof of houten spanten die zich tijdens de werkzaamheden in het magazijn kunnen ophopen.

Reinig het elektrische gereedschap regelmatig met perslucht.

Maatregel	Reden	Uitvoering
Magazijn 12 en magazijnschuif 13 reinigen.	Voorkomt dat een nagel vastklemt.	– Blaas het mechanisme van het magazijn en de magazijnschuif dagelijks met perslucht uit.
Ervoor zorgen dat de activeringsbeveiliging 2 correct werkt.	Bevordert uw arbeidsveiligheid en een efficiënt gebruik van het elektrische gereedschap.	– Blaas het mechanisme van de activeringsbeveiliging dagelijks met perslucht uit.

Storingen verhelpen

Probleem	Oorzaak	Oplossing	
Het elektrische gereedschap is niet gereed voor gebruik.	De accu is niet opgeladen of de accu is defect.	– Laad de accu volledig op of vervang de accu.	
	De accu is niet goed ingezet.	– Controleer of de accu aan de greep is vastgeklit.	
	De temperatuur van de accu is te hoog of te laag.	– Wacht tot de accu (opnieuw) de optimale bedrijfstemperatuur bereikt.	
	Accucontacten vuil of defect.	– Neem contact op met een erkende Bosch-klantenservice-werkplaats. Laat het onderdeel daar vervangen.	
	Het activeringssysteem is geblokkeerd.	– Duw de schakelaar 5 voor het ontgrendelen van het activeringssysteem naar rechts.	
	Het magazijn 12 is leeg.	– Vul het magazijn weer. (zie „Magazijn vullen”, pagina 35)	
	De activeringsbeveiliging 2 is verbogen.	– Neem contact op met een erkende Bosch-klantenservice-werkplaats. Laat het onderdeel daar vervangen.	
	De elektronica is defect.	– Neem contact op met een erkende Bosch-klantenservice-werkplaats.	
Het elektrische gereedschap is gereed voor gebruik, maar er worden geen nagels uitgeschoten.	Mogelijk defect van de volgende onderdelen: – Activeringsknop 6 – Slagstempel – Motor of drijfriem – Elektronica	– Neem contact op met een erkende Bosch-klantenservice-werkplaats. Laat het onderdeel daar vervangen.	
	Vreemde voorwerpen hebben zich opgehoopt in het schietmechanisme.	– Neem contact op met een erkende Bosch-klantenservice-werkplaats. Laat het onderdeel daar vervangen.	
	Vreemde voorwerpen hebben zich opgehoopt in de monding 15 of in het magazijn 12 .	– Reinig de monding 15 of het magazijn 12 .	
	Een nagel is in het nietkanaal vastgeklemd.	– Maak de vastgeklemd nagel los. (zie „Vastgeklemd nagels losmaken”, pagina 36)	
	De magazijnschuif 13 is defect.	– Reinig indien nodig de magazijnschuif 13 en controleer dat het magazijn 12 niet vuil is.	
	De veer van de magazijnschuif is te zwak of defect.	– Neem contact op met een erkende Bosch-klantenservice-werkplaats. Laat het onderdeel daar vervangen.	
	De gebruikte inslagvoorwerpen zijn niet toegestaan.	– Gebruik alleen origineel toebehoren. Alleen de in de tabel „Technische gegevens” gespecificeerde inslagvoorwerpen (nagels, nieten, enz.) mogen worden gebruikt.	
	Het magazijn 12 is leeg.	– Vul het magazijn weer. (zie „Magazijn vullen”, pagina 35)	
	De nagels worden te diep ingeschoten.	De diepteaanslag is te diep ingesteld.	– Stel de diepteaanslag op de gewenste diepte in. (zie „Diepteaanslag instellen”, pagina 36)
		De buffer is versleten.	– Neem contact op met een erkende Bosch-klantenservice-werkplaats. Laat het onderdeel daar vervangen.
De nagels worden niet diep genoeg ingeschoten.	De accu is niet opgeladen of de accu is defect.	– Laad de accu volledig op of vervang de accu.	
	Inslagvoorwerpen zijn te lang.	– Gebruik alleen origineel toebehoren. Alleen de in de tabel „Technische gegevens” gespecificeerde inslagvoorwerpen (nagels, nieten, enz.) mogen worden gebruikt.	
	De diepteaanslag is te hoog ingesteld.	– Stel de diepteaanslag op de gewenste diepte in. (zie „Diepteaanslag instellen”, pagina 36)	
Het elektrische gereedschap slaat nagels over of heeft een te grote pulsvoeding.	De gebruikte inslagvoorwerpen zijn niet toegestaan.	– Gebruik alleen origineel toebehoren. Alleen de in de tabel „Technische gegevens” gespecificeerde inslagvoorwerpen (nagels, nieten, enz.) mogen worden gebruikt.	
	De veer van de magazijnschuif is te zwak of defect.	– Neem contact op met een erkende Bosch-klantenservice-werkplaats. Laat het onderdeel daar vervangen.	

Probleem	Oorzaak	Oplossing
De nagels klemmen vaak vast in het nietkanaal.	De gebruikte inslagvoorwerpen zijn niet toegestaan.	<ul style="list-style-type: none"> – Gebruik alleen origineel toebehoren. Alleen de in de tabel „Technische gegevens” gespecificeerde inslagvoorwerpen (nagels, nieten, enz.) mogen worden gebruikt. – Neem contact op met een erkende Bosch-klantenservice-werkplaats.
De ingeschoten nagels zijn verbogen.	De slagstempel is beschadigd.	<ul style="list-style-type: none"> – Neem contact op met een erkende Bosch-klantenservice-werkplaats. Laat het onderdeel daar vervangen.

Vervoer

Op de meegeleverde lithiumionaccu's zijn de eisen voor het vervoer van gevaarlijke stoffen van toepassing. De accu's kunnen door de gebruiker zonder verdere voorwaarden over de weg worden vervoerd. Bij de verzending door derden (bijv. luchtvervoer of expeditiebedrijf) moeten bijzondere eisen ten aanzien van verpakking en markering in acht worden genomen. In deze gevallen moet bij de voorbereiding van de verzending een deskundige voor gevaarlijke goederen worden geraadpleegd.

Verzend accu's alleen als de behuizing onbeschadigd is. Plak blootliggende contacten af en verpak de accu zodanig dat deze niet in de verpakking beweegt. Neem ook eventuele overige nationale voorschriften in acht.

Klantenservice en advies

Onze klantenservice beantwoordt uw vragen over reparatie en onderhoud van uw product en over vervangingsonderdelen. Explosietekeningen en informatie over vervangingsonderdelen vindt u ook op:

www.bosch-pt.com

De medewerkers van onze klantenservice adviseren u graag bij vragen over de aankoop, het gebruik en de instelling van producten en toebehoren.

Nederland

Tel.: +31 (0)76 579 54 54

Fax: +31 (0)76 579 54 94

E-mail: gereedschappen@nl.bosch.com

België en Luxemburg

Tel.: +32 (0)70 22 55 65

Fax: +32 (0)70 22 55 75

E-mail: outillage.gereedschap@be.bosch.com

Afvalverwijdering



Elektrische gereedschappen, accu's, toebehoren en verpakkingen moeten op een voor het milieu verantwoorde wijze worden hergebruikt.

Gooi elektrische gereedschappen, oplaadapparaten, accu's en batterijen niet bij het huisvuil.

Alleen voor landen van de EU:



Volgens de Europese richtlijn 2002/96/EG moeten niet meer bruikbare elektrische gereedschappen en volgens de Europese richtlijn 2006/66/EG moeten defecte of lege accu's en batterijen apart worden ingezameld en op een voor het milieu verantwoorde wijze worden hergebruikt.

Accu's en batterijen:



Li-ion:

Lees de aanwijzingen in het gedeelte „Vervoer”, pagina 38 en neem deze in acht.

Wijzigingen voorbehouden.

Dansk

Sikkerhedsinstrukser

Generelle advarselshenvisninger for el-værktøj

⚠ ADVARSEL Læs alle advarselshenvisninger og instrukser. I tilfælde af manglende overholdelse af advarselshenvisningerne og instrukserne er der risiko for elektrisk stød, brand og/eller alvorlige kvæstelser.

Opbevar alle advarselshenvisninger og instrukser til senere brug.

Det i advarselshenvisningerne benyttede begreb „el-værktøj” refererer til netdrevet el-værktøj (med netkabel) og akkudrevet el-værktøj (uden netkabel).

Sikkerhed på arbejdspladsen

- ▶ **Sørg for, at arbejdsområdet er rent og rigtigt belyst.** Uorden eller uoplyste arbejdsområder øger faren for ulykke.
- ▶ **Brug ikke el-værktøjet i eksplosionsfarlige omgivelser, hvor der findes brændbare væsker, gasser eller støv.** El-værktøj kan slå gnister, der kan antænde støv eller dampe.
- ▶ **Sørg for, at andre personer og ikke mindst børn holdes væk fra arbejdsområdet, når maskinen er i brug.** Hvis man distraheres, kan man miste kontrollen over maskinen.

Elektrisk sikkerhed

- ▶ **El-værktøjets stik skal passe til kontakten. Stikket må under ingen omstændigheder ændres. Brug ikke adapterstik sammen med jordforbundet el-værktøj.** Uændrede stik, der passer til kontakterne, nedsætter risikoen for elektrisk stød.
- ▶ **Undgå kropskontakt med jordforbundne overflader som f. eks. rør, radiatorer, komfurer og køleskabe.** Hvis din krop er jordforbundet, øges risikoen for elektrisk stød.
- ▶ **Maskinen må ikke udsættes for regn eller fugt.** Indtrængning af vand i et el-værktøj øger risikoen for elektrisk stød.
- ▶ **Brug ikke ledningen til formål, den ikke er beregnet til (f. eks. må man aldrig bære el-værktøjet i ledningen, hænge el-værktøjet op i ledningen eller rykke i ledningen for at trække stikket ud af kontakten). Beskyt ledningen mod varme, olie, skarpe kanter eller maskindele, der er i bevægelse.** Beskadigede eller indviklede ledninger øger risikoen for elektrisk stød.
- ▶ **Hvis el-værktøjet benyttes i det fri, må der kun benyttes en forlængerledning, der er egnet til udendørs brug.** Brug af forlængerledning til udendørs brug nedsætter risikoen for elektrisk stød.
- ▶ **Hvis det ikke kan undgås at bruge el-værktøjet i fugtige omgivelser, skal der bruges et HFI-relæ.** Brug af et HFI-relæ reducerer risikoen for at få elektrisk stød.

Personlig sikkerhed

- ▶ **Det er vigtigt at være opmærksom, se, hvad man laver, og bruge el-værktøjet fornuftigt. Brug ikke noget el-værktøj, hvis du er træt, har nydt alkohol eller er påvirket af medikamenter eller euforiserende stoffer.** Få sekundær uopmærksomhed ved brug af el-værktøjet kan føre til alvorlige personskader.

- ▶ **Brug beskyttelsesudstyr og hav altid beskyttelsesbriller på.** Brug af sikkerhedsudstyr som f. eks. støvmaske, skridsikkert fodtøj, beskyttelseshjelm eller høreværn afhængig af maskintype og anvendelse nedsætter risikoen for personskader.
- ▶ **Undgå utilsigtet igangsætning. Kontrollér, at el-værktøjet er slukket, før du tilslutter det til strømtilførslen og/eller akkuen, løfter eller bærer det.** Undgå at bære el-værktøjet med fingeren på afbryderen og sørg for, at el-værktøjet ikke er tændt, når det sluttes til nettet, da dette øger risikoen for personskader.
- ▶ **Gør det til en vane altid at fjerne indstillingsværktøj eller skrue nøgle, før el-værktøjet tændes.** Hvis et stykke værktøj eller en nøgle sidder i en roterende maskindel, er der risiko for personskader.
- ▶ **Undgå en anormal legemssposition. Sørg for at stå sikkert, mens der arbejdes, og kom ikke ud af balance.** Dermed har du bedre muligheder for at kontrollere el-værktøjet, hvis der skulle opstå uventede situationer.
- ▶ **Brug egnet arbejdstøj. Undgå løse beklædningsgenstande eller smykker. Hold hår, tøj og handsker væk fra dele, der bevæger sig.** Dele, der er i bevægelse, kan gribe fat i løstsiddende tøj, smykker eller langt hår.
- ▶ **Hvis støvudsugnings- og opsamlingsudstyr kan monteres, er det vigtigt, at dette tilsluttes og benyttes korrekt.** Brug af en støvopsugning kan reducere støvmængden og dermed den fare, der er forbundet støv.

Omhyggelig omgang med og brug af el-værktøj

- ▶ **Undgå overbelastning af maskinen. Brug altid et el-værktøj, der er beregnet til det stykke arbejde, der skal udføres.** Med det passende el-værktøj arbejder man bedst og mest sikkert inden for det angivne effektområde.
- ▶ **Brug ikke et el-værktøj, hvis afbryder er defekt.** Et el-værktøj, der ikke kan startes og stoppes, er farligt og skal repareres.
- ▶ **Træk stikket ud af stikkontakten og/eller fjern akkuen, inden maskinen indstilles, der skiftes tilbehørsdele, eller maskinen lægges fra.** Disse sikkerhedsforanstaltninger forhindrer utilsigtet start af el-værktøjet.
- ▶ **Opbevar ubenyttet el-værktøj uden for børns rækkevidde. Lad aldrig personer, der ikke er fortrolige med maskinen eller ikke har gennemlæst disse instrukser, benytte maskinen.** El-værktøj er farligt, hvis det benyttes af ukyndige personer.
- ▶ **El-værktøjet bør vedligeholdes omhyggeligt. Kontroller, om bevægelige maskindele fungerer korrekt og ikke sidder fast, og om delene er brækket eller beskadiget, således at el-værktøjets funktion påvirkes. Få beskadigede dele repareret, inden maskinen tages i brug.** Mange ulykker skyldes dårligt vedligeholdte el-værktøjer.
- ▶ **Sørg for, at skæreværktøjer er skarpe og rene.** Omhyggeligt vedligeholdte skæreværktøjer med skarpe skærekanten sætter sig ikke så hurtigt fast og er nemmere at føre.
- ▶ **Brug el-værktøj, tilbehør, indsatsværktøj osv. iht. disse instrukser. Tag hensyn til arbejdsforholdene og det arbejde, der skal udføres.** Anvendelse af el-værktøjet til formål, som ligger uden for det fastsatte anvendelsesområde, kan føre til farlige situationer.

Omhyggelig omgang med og brug af akku-værktøj

- ▶ **Oplad kun akku'er i ladeaggregater, der er anbefalet af fabrikanten.** Et ladeaggregat, der er egnet til en bestemt type batterier, må ikke benyttes med andre batterier – brandfare.

- **Brug kun de akku'er, der er beregnet til el-værktøjet.** Brug af andre akku'er øger risikoen for personskader og er forbundet med brandfare.
- **Ikke benyttede akku'er må ikke komme i berøring med kontorclips, mønter, nøgler, søm, skruer eller andre små metalgenstande, da disse kan kortslutte kontakterne.** En kortslutning mellem batteri-kontakterne øger risikoen for personskader i form af forbrændinger.
- **Hvis akku'en anvendes forkert, kan der slippe væske ud af akku'en. Undgå at komme i kontakt med denne væske. Hvis det alligevel skulle ske, skylles med vand. Søg læge, hvis væsken kommer i øjnene.** Akku-væske kan give hudirritation eller forbrændinger.

Service

- **Sørg for, at el-værktøj kun reparerer af kvalificerede fagfolk og at der kun benyttes originale reservedele.** Dermed sikres størst mulig maskinsikkerhed.

Sikkerhedsinstruktioner til akkudrevet inddrivningsværktøj

- **Gå altid ud fra, at el-værktøjet har klemmer.** En sørgløs håndtering af inddrivningsværktøjet kan føre til en uventet udskydning af klemmer, hvilket kan føre til kvæstelser.
- **Ret ikke el-værktøjet mod dig selv eller andre personer, der befinder sig i nærheden.** En uventet udløsning fører til udskydning af en klemme, hvilket kan føre til kvæstelser.
- **Betjen ikke el-værktøjet, før det er anbragt fast på emnet.** Har el-værktøjet ikke nogen kontakt med emnet, kan klemmen prelle af fastgørelsesstedet.
- **Afbryd el-værktøjet fra nettet eller akkuen, hvis klemmen sidder i klemme i el-værktøjet.** Er inddrivningsværktøjet tilsluttet, kan man fejlagtigt komme til at betjene det i forbindelse med fjernelse af en fastklemt klemme.
- **Vær forsigtig, når en fastsiddende klemme skal fjernes.** Systemet kan være spændt og klemmen stødes kraftigt ud, mens du forsøger at afhjælpe fastklemningen.
- **Brug ikke dette inddrivningsværktøj til at fastgøre elektriske ledninger.** Det er ikke egnet til at installere elektriske ledninger, det kan beskadige isoleringen af elektriske kabler og således føre til elektrisk stød og brandfare.
- **Anvend egnede søgeinstrumenter til at finde frem til skjulte forsyningsledninger eller kontakt det lokale forsyningselskab.** Kontakt med elektriske ledninger kan føre til brand og elektrisk stød. Beskadigelse af en gasledning kan føre til eksplosion. Beskadigelse af en vandledning kan føre til materiel skade.
- **Tilpas dig forholdene på arbejdspladsen.** Inddrivningsgenstande kan evt. slå igennem tynde emner eller glide af emner, hvis der arbejdes på hjørner og kanter og således udsætte personer for fare.
- **Hold el-værktøjet under arbejdet på en sådan måde, at hoved og krop ikke kan blive kvæstet, hvis værktøjet skulle give et tilbageryk som følge af en fejl i energiforsyningen eller på grund af hårde steder i emnet.**
- **Åben ikke akkuen.** Fare for kortslutning.



Beskyt akkuen mod varme (f.eks. også mod varige solstråler, brand, vand og fugtighed). Fare for eksplosion.

- **Beskadiges akkuen eller bruges den forkert, kan der sive dampe ud. Tilføj frisk luft og søg læge, hvis du føler dig utilpas.** Dampene kan irritere luftvejene.
- **Anvend kun akkuen i forbindelse med dit Bosch el-værktøj.** Kun på denne måde beskyttes akkuen mod farlig overbelastning.
- **Anvend kun originale akkuer fra Bosch, der skal have den spænding, der er angivet på dit el-værktøjs typeskilt.** Bruges andre akkuer som f.eks. efterligninger, istandsatte akkuer eller fremmede fabrikater er der fare for kvæstelser samt tingskader, da akkuerne kan eksplodere.

Beskrivelse af produkt og ydelse



Læs alle sikkerhedsinstruktioner og anvisninger. I tilfælde af manglende overholdelse af sikkerhedsinstruktionerne og anvisningerne er der risiko for elektrisk stød, brand og/eller alvorlige kvæstelser.

Beregnet anvendelse

El-værktøjet er beregnet til forbindelsesarbejde i forbindelse med tagdække-, forskallings- og lægtarbejde samt i forbindelse med fremstilling af væg-/loftselementer, træfacader, paller, træhegn, støjbeskyttelsesvægge og kasser.

Der må kun bruges inddrivningsgenstande (søm, klemmer osv.), der er specificeret i tabellen „Tekniske data“.

Illustrerede komponenter

Nummereringen af de illustrerede komponenter refererer til illustrationen af el-værktøjet på illustrationssiden.

- 1 Emneskåner
- 2 Udløsnings sikring
- 3 Spændeam til åbning/lukning af skudkanalen
- 4 Indstillingshjul til dybdestopindstilling
- 5 Kontakt til spærring af udløsningsystem
- 6 Udløser
- 7 Akku-udløserknop
- 8 Akku
- 9 Håndgreb (isoleret gribeblade)
- 10 Depot til opbevaring af emneskåneren
- 11 Bæltekrog
- 12 Magasin
- 13 Magasinskubber
- 14 Sømmedbringer
- 15 Munding
- 16 Sømtrækker*
- 17 Magasinfjeder

*Tilbehør, som er illustreret og beskrevet i betjeningsvejledningen, er ikke indeholdt i leveringen. Det fuldstændige tilbehør findes i vores tilbehørsprogram.

Tekniske data

Akku-sømpistol		GSK 18 V-Li Professional
Typenummer		3 601 D80 3..
Udløsningsystem		
– Enkeltudløsning med sikringsfølge		●
Inddrivningsgenstand		
– Type		Dykkersøm
– Længde	mm	32–64
– Diameter	mm	1,6
– Vinkel		20°
maks. magasin-volumen		105
Mål		
– Højde	mm	295
– Bredde	mm	96
– Længde	mm	334
Vægt svarer til EPTA-Procedure 01/2003	kg	3,5
Akku		Li-Ion
Nominal spænding	V=	18
Kapacitet	Ah	3,0
Driftsvarighed pr. akku-ladning (konstant brug)		ca. 700 søm
Se typenummer på el-værktøjs typeskilt. Handelsbetegnelserne for de enkelte el-værktøjer kan variere.		

Støj-/vibrationsinformation

Måleværdier for støj beregnet iht. EN 60745.

Værktøjets A-vægtede støjniveau er typisk: Lydtryksniveau 91 dB(A); lydeffektniveau 102 dB(A). Usikkerhed K = 3 dB.

Brug høreværn!

Samlede vibrationsværdier a_h og usikkerhed K beregnet iht. EN 60745: $a_h < 2,5 \text{ m/s}^2$, $K = 1,5 \text{ m/s}^2$.

Det svingningsniveau, der er angivet i nærværende instruktioner, er blevet målt iht. en standardiseret måleproces i EN 60745, og kan bruges til at sammenligne el-værktøjer. Det er også egnet til en foreløbig vurdering af svingningsbelastningen.

Det angivne svingningsniveau repræsenterer de væsentlige anvendelser af el-værktøjet. Hvis el-værktøjet dog anvendes til andre formål, med afvigende indsatsværktøj eller utilstrækkelig vedligeholdelse, kan svingningsniveauet afvige. Dette kan føre til en betydelig forøgelse af svingningsbelastningen i hele arbejdstidsrummet.

Til en nøjagtig vurdering af svingningsbelastningen bør der også tages højde for de tider, i hvilke værktøjet er slukket eller godt nok kører, men rent faktisk ikke anvendes. Dette kan føre til en betydelig reduktion af svingningsbelastningen i hele arbejdstidsrummet.

Fastlæg ekstra sikkerhedsforanstaltninger til beskyttelse af brugeren mod svingningens virkning som f.eks.: Vedligeholdelse af el-værktøj og indsatsværktøj, holde hænder varme, organisation af arbejdsforløb.

Overensstemmelseserklæring

Vi erklærer under almindeligt ansvar, at det produkt, der er beskrevet under „Tekniske data“, er i overensstemmelse med følgende standarder eller normative dokumenter:

EN 60745 iht. bestemmelserne i direktiverne 2004/108/EF, 2006/42/EF.

Teknisk dossier (2006/42/EF) ved:
Robert Bosch GmbH, PT/ESC,
D-70745 Leinfelden-Echterdingen

Dr. Egbert Schneider
Senior Vice President
Engineering

Dr. Eckerhard Strötgen
Head of Product
Certification

Robert Bosch GmbH i.v. *Robert Bosch GmbH*

Robert Bosch GmbH, Power Tools Division
D-70745 Leinfelden-Echterdingen
Leinfelden, 04.02.2011

Montering

Opladning af akku

- **Brug kun de ladeaggregater, der findes på grafiksidens.** Kun disse ladeaggregater er afstemt i forhold til den Li-ion-akku, der bruges på dit el-værktøj.

Bemærk: Akkuen er til dels oplades ved udleveringen. For at sikre at akkuen fungerer 100 % oplades akkuen helt før første ibrugtagning.

Li-ion-akkuen kan oplades til enhver tid, uden at levetiden forkortes. En afbrydelse af opladningen beskadiger ikke akkuen.

Li-ion-akkuen er beskyttet mod afladning med „Electronic Cell Protection (ECP)“. Er akkuen afladt, slukkes el-værktøjet med en beskyttelseskontakt: Der skydes ikke flere søm ud.

PAS PÅ Tryk efter automatisk slukning af el-værktøjet ikke mere på udløseren. Akkuen kan blive beskadiget.

Akkuen er udstyret med en NTC-temperaturovervågning, som kun tillader en opladning i temperaturområdet mellem 0 °C og 45 °C. Derved opnås en høj levetid for akkuen.

Læs og overhold henvisningerne mhr. bortskaftelse.

Akku tages ud (se Fig. A)

Akkuen 8 har to låsetrin, der skal forhindre, at akkuen falder ud ved intensivt brug som følge af vibrationer.

- Tryk på udløserknappen 7 (1.) og skub samtidigt akkuen fremad.
- Tryk en gang til på udløserknappen 7 (2.) og træk akkuen helt ud bagudtil.

Magasin fyldes op (se Fig. B1–B4)



Spær udløsningsystemet og tag akkuen ud, før indstillinger foretages på maskinen, tilbehørsdele skiftes og el-værktøjet lægges bort. Disse sikkerhedsforanstaltninger forhindrer en utilsigtet start af el-værktøjet.

► **Brug kun originalt tilbehør fra Bosch (se „Tekniske data“).** Præcisionsdelene på el-værktøjet som f.eks. magasin, munding og skudkanal er afstemt efter klemmer, søm og stifter fra Bosch. Andre producenter bruger andre stål kvaliteter og mål. Brug af ikke tilladte inddrivningsgenstande kan beskadige el-værktøjet og føre til kvæstelser.

Hold under bestykningen af magasinet el-værktøjet på en sådan måde, at munden 15 hverken er rettet mod din egen krop eller mod andre personer.

- Rengør efter behov magasinskyderen 13 og sikre, at magasinet 12 ikke er snavset.
- Skub en passende sømrække 16 ind i T-slidsen for enden af magasinet 12.
- Skub sømrækken så langt frem inde i magasinet, at det sidste søm kommer til at ligge foran magasinfejderen 17.

Bemærk: En spærre i magasinskyderen forhindrer, at el-værktøjet kan tages i brug, hvis magasinet er tomt. Derved kan udløsningssystemet ikke trykkes ind, hvorved tomme skud forhindres.

- Tryk den forspændte sømmedbringer 14 mod magasinskyderen 13 og træk samtidigt magasinskyderen indtil magasinets ende 12.

Bemærk: Magasinskyderen skal kunne skydes tilbage uden brug af særlig stor kraft (kun med fingerkraft). Gå magasinskyderen stramt, er sømmene skudt ind i en forkert vinkel.

- Før magasinskyderen 13 forsigtigt frem med nedtrykket sømmedbringer 14, til sømmedbringeren er skubbet hen over det sidste søm og skub derved sømrækken i magasinet helt frem.

Bemærk: Sørg for, at magasinskyderen ikke snapper ukontrolleret tilbage. Magasinskyderen kan derved evt. blive beskadiget; desuden er der fare for, at dine fingre kommer i klemme.

Brug

Udløsningssystem

Enkeltudløsning med sikringsfølge

Ved dette udløsningssystem skal udløsningssikringen 2 anbringes fast på emnet. En inddrivningsgenstand skydes først ud, når der trykkes på udløseren 6. Herefter kan yderligere inddrivninger kun udløses, hvis udløseren og udløsningssikringen forinden er blevet sat i udgangspositionen igen.

lbrugtagning



Spær udløsningssystemet og tag akkuen ud, før indstillinger foretages på maskinen, tilbehørsdele skiftes og el-værktøjet lægges bort. Disse sikkerhedsforanstaltninger forhindrer en utilsigtet start af el-værktøjet.

Isæt akku

► **Brug kun originale li-ion-akkuer fra Bosch, der skal have den spænding, der er angivet på dit el-værktøjs typeskilt.** Brug af andre akku'er øger risikoen for personskader og er forbundet med brandfare.

- Tryk kontakten 5 til spærring af udløsningssystemet til venstre.
- Derved skydes der ikke noget søm ud, også selv om udløsningssikringen 2 sættes på emnet og der trykkes på udløseren 6.



- Anbring den ladede akku 8 i grebet, til den falder rigtigt i hak og flugter med grebets kant.

Søm skydes ud (se Fig. C)

- Tryk kontakten 5 til opspærring af udløsningssystemet til højre.
- Nu er udløsningssystemet frigjort.
- Anbring munden 15 eller i givet fald den gummierede emneskåner 1 fast på emnet, til udløsningssikringen 2 er trykket helt ind.
- Tryk herefter kort på udløseren 6 og slip den igen. I denne forbindelse skydes et søm ud.
- Få el-værktøjet til at prelle tilbage fra emnet.



- Til en yderligere inddrivning løfter du el-værktøjet helt væk fra emnet og anbringer det fast igen det ønskede sted.

► **Holdes udløseren 6 og udløsesikringen 2 trykket ned i mere end 1 sekund, efter at et søm er skudt ud, kan dette på grund af en tilbageslagseffekt føre til udskydning af flere søm.**

Udløsningssystem spærres

Spær udløsningssystemet, før du foretager indstillinger på maskinen, skifter tilbehørsdele, lægger el-værktøjet væk for lange arbejds pauser eller når arbejdet er færdigt.

- Tryk kontakten 5 til spærring af udløsningssystemet til venstre.
- Derved skydes der ikke noget søm ud, også selv om udløsningssikringen 2 sættes på emnet og der trykkes på udløseren 6.



Arbejdsvejledning



Spær udløsningssystemet og tag akkuen ud, før indstillinger foretages på maskinen, tilbehørsdele skiftes og el-værktøjet lægges bort. Disse sikkerhedsforanstaltninger forhindrer en utilsigtet start af el-værktøjet.

Før arbejdet påbegyndes: Kontroller, at sikkerheds- og udløsningssystemerne fungerer som de skal, og at alle skrue og møtrikker sidder rigtigt.

Afbryd straks et defekt eller ikke korrekt arbejdende el-værktøj fra energitilførslen og kontakt et autoriseret Bosch servicecenter.

Forsøg ikke at gennemføre manipulationer på el-værktøjet, der strider imod forskrifterne. Demoner eller bloker ikke dele på el-værktøjet som f.eks. udløsningssikringen.

Gennemfør ingen „nødreparationer“ med uegnede midler. El-værktøjet skal vedligeholdes korrekt og med regelmæssige mellemrum (se „Vedligeholdelse og rengøring“, side 40).

Undgå enhver form for svækkelse og beskadigelse af el-værktøjet f.eks. ved:

- indslag eller indgravering,
- ombygningsforanstaltninger, der ikke er godkendt af producenten,
- føring af skabeloner, der er fremstillet af hårdt materiale som f.eks. stål,
- tab på eller skydning hen over gulvet,
- håndtering som hammer,
- enhver form for brug af vold.

Du skal være klar over, hvad der findes under eller bag ved dit emne. Skyd ikke søm i vægge, lofter eller gulve, hvis der befinder sig personer bagved. Sømmene kan slå/trænge igennem emnet og kvæste en person.

Skyd ikke søm på et allerede inddrevet søm. Herved kan sømmet deformere sig, sømmene kan komme i klemme eller el-værktøjet kan bevæge sig ukontrolleret.

Bruges el-værktøjet i kolde omgivelsestemperaturer, drives de første søm noget langsommere ind end normalt. Når el-værktøjet har opvarmet sig under arbejdet, er en normal arbejds hastighed mulig igen.

Undgå tomme skud, da slagstemplet ellers slides hurtigere.

Spær udløsningssystemet og tøm helst magasinet, før længere arbejds pauser eller når arbejdet er færdigt.

Magasin tømmes (se Fig. D1 – D2)

- Træk magasinskyderen 13 bagud med nedtrykket sømmedbringer 14, til sømmedbringeren frigiver det sidste søm og før så magasinskyderen forsigtigt frem til magasinets start 12.

Bemærk: Sørg for, at magasinskyderen ikke snapper ukontrolleret tilbage. Magasinskyderen kan derved evt. blive beskadiget; desuden er der fare for, at dine fingre kommer i klemme.

- Drej el-værktøjet på en sådan måde, at sømmene i magasinet rutsjer bagud, indtil magasinfejderen 17 nås.
- Tryk magasinfejderen ned og lad sømmene glide forbi sømmedbringeren 14 ud af magasinet 12.

Indstilling af dybdeanslag (se Fig. E)

Sømmenes indslagsdybde kan indstilles med indstillingshjulet 4.

- Tøm magasinet 12. (se „Magasin tømmes“, side 40)

– **Søm skydes for dybt ind:** Drej indstillingshjulet 4 til venstre for at reducere indslagsdybden.



eller
– **Søm skydes ikke dybt nok ind:** Drej indstillingshjulet 4 til højre for at øge indslagsdybden.



- Bestyk magasinet igen. (se „Magasin fyldes op“, side 39)
- Test den nye indslagsdybde på et prøveemne. Gentag i givet fald arbejdsskridtene.

Fastklemninger løses (se Fig. F1 – F2)

Enkelte søm kan sætte sig i klemme i skudkanalen. Sker det hyppigt, bedes du kontakte et autoriseret Bosch servicecenter.

Bemærk: Kører slagstemplet ikke mere tilbage efter løsning af fastklemningen, bedes du kontakte et autoriseret Bosch servicecenter.

- Slip udløseren 6.
- Spær udløsningssystemet (se „Udløsningssystem spærres“, side 40) og tag akkuen ud 8.
- Tøm magasinet 12. (se „Magasin tømmes“, side 40)
- Tryk spændearmen 3 ned, så skudkanalen åbner.
- Fjern det fastklemte søm. Dette gøres med en tang.
- Luk skudkanalen, hæng spændearmens bøjle 3 ind i kroge på skudkanalen og tryk så spændearmen op igen.
- Bestyk magasinet igen. (se „Magasin fyldes op“, side 39)

Emneskåner skiftes (se Fig. G)

Emneskåneren 1 på enden af udløsningssikringen 2 beskytter emnet, til el-værktøjet er placeret rigtigt for inddrivningen.

Emneskåneren kan fjernes og erstattes.

- Træk emneskåneren af udløsningssikringen.
- Skub den åbne ende på den nye emneskåner hen over udløsningssikringen.

Bemærk: En reserve-emneskåner kan opbevares på magasinets overside 12. Skub hertil emneskåneren ind i depotet 10.

Transport og opbevaring

Spær udløsningssystemet (se „Udløsningssystem spærres“, side 40), før el-værktøjet transporteres, især hvis du bruger stiger eller bevæger dig i en usædvanlig kropsholdning.

Bær på arbejdspladsen altid el-værktøjet i håndgrebet 9 og sørg altid for, at udløseren 6 ikke er aktiveret.

Opbevar altid el-værktøjet et tørt, varmt sted, separat fra akkuen.

Skal el-værktøjet ikke bruges i længere tid, forsynes værktøjets ståldele med et tyndt lag olie. Dette forhindrer rustaflejring.

Vedligeholdelse og service

Vedligeholdelse og rengøring



Spær udløsningssystemet og tag akkuen ud, før indstillinger foretages på maskinen, tilbehørsdele skiftes og el-værktøjet lægges bort. Disse sikkerhedsforanstaltninger forhindrer en utilsigtet start af el-værktøjet.

► **El-værktøj og el-værktøjets ventilationsåbninger skal altid holdes rene for at sikre et godt og sikkert arbejde.**

Skulle el-værktøjet trods omhyggelig fabrikation og kontrol holde op med at fungere, skal reparationen udføres af et autoriseret serviceværksted for Bosch-elektroværktøj.

El-værktøjets 10-cifrede typenummer (se typeskilt) skal altid angives ved forespørgsler og bestilling af reservedele.

Serviceplan

Rengør magasinet **12**. Fjern plastik- eller træspåner, der kan samle sig i magasinet under arbejdet.

Rengør el-værktøjet vha. trykluft med regelmæssige mellemrum.

Foranstaltning	Begrundelse	Udførelse
Rengør magasin 12 og magasinskyder 13 .	Forhindrer, at et søm sætter sig i klemme.	– Blæs magasinets/magasinskyderens mekanisme igennem med trykluft en gang om dagen.
Sikre, at udløsningssikringen 2 fungerer, som den skal.	Forbedrer din arbejdssikkerhed og en effektiv brug af el-værktøjet.	– Blæs udløsningssikringens mekanisme igennem med trykluft en gang om dagen.

Afhjælpning af fejl

Problem	Årsag	Afhjælpning	
El-værktøjet er ikke klar til brug.	Akkuen er ikke opladt, eller akkuen er defekt.	– Oplad akkuen helt eller skift akkuen.	
	Akkumulatoren er ikke sat rigtigt i.	– Sikre, at akkuen er faldet i hak på håndgrebet.	
	Akkuens temperatur er for høj eller for lav.	– Vent, til akkuen har nået den optimale driftstemperatur (igen).	
	Akku-kontakter er snavsede eller defekte.	– Kontakt et autoriseret Bosch servicecenter. Få delen udskiftet der.	
	Udløsningssystemet er spærret.	– Tryk kontakten 5 til opspærring af udløsningssystemet til højre.	
	Magasinet 12 er tomt.	– Bestyk magasinet igen. (se „Magasin fyldes op“, side 39)	
	Udløsningssikringen 2 er bøjet.	– Kontakt et autoriseret Bosch servicecenter. Få delen udskiftet der.	
	Elektronikken er defekt.	– Kontakt et autoriseret Bosch servicecenter.	
El-værktøjet er klar til brug, men søm skydes ikke ud.	Følgende dele er evt. defekte: – Udløser 6 – Slagstempel – Motor eller drivrem – Elektronik	– Kontakt et autoriseret Bosch servicecenter. Få delen udskiftet der.	
	Fremmedlegemer har samlet sig i skudmekanismen.	– Kontakt et autoriseret Bosch servicecenter. Få delen udskiftet der.	
	Fremmedlegemer har samlet sig i munden 15 eller i magasinet 12 .	– Rengør munden 15 eller magasinet 12 .	
	Et søm har sat sig i klemme i skudkanalen.	– Løsne fastklemningen. (se „Fastklemninger løsnes“, side 40)	
	Magasinskyderen 13 er defekt.	– Rengør efter behov magasinskyderen 13 og sikre, at magasinet 12 ikke er snavset.	
	Magasinskyderens fjeder er for svag eller defekt.	– Kontakt et autoriseret Bosch servicecenter. Få delen udskiftet der.	
	De anvendte inddrivningsgenstande er ikke tilladte.	– Brug kun originalt tilbehør. Der må kun bruges inddrivningsgenstande (søm, klemmer osv.), der er specificeret i tabellen „Tekniske data“.	
	Magasinet 12 er tomt.	– Bestyk magasinet igen. (se „Magasin fyldes op“, side 39)	
	Sømmene skydes for dybt ind.	Dybdeanslaget er indstillet for lavt.	– Indstil dybdeanslaget på den ønskede dybde. (se „Indstilling af dybdeanslag“, side 40)
		Bufferen er slidt.	– Kontakt et autoriseret Bosch servicecenter. Få delen udskiftet der.
	Sømmene skydes ikke dybt nok ind.	Akkuen er ikke opladt, eller akkuen er defekt.	– Oplad akkuen helt eller skift akkuen.
		Inddrivningsgenstande er for lang.	– Brug kun originalt tilbehør. Der må kun bruges inddrivningsgenstande (søm, klemmer osv.), der er specificeret i tabellen „Tekniske data“.
Dybdeanslaget er indstillet for højt.		– Indstil dybdeanslaget på den ønskede dybde. (se „Indstilling af dybdeanslag“, side 40)	
El-værktøjet overspringer søm eller har en for stor taktfremføring.	De anvendte inddrivningsgenstande er ikke tilladte.	– Brug kun originalt tilbehør. Der må kun bruges inddrivningsgenstande (søm, klemmer osv.), der er specificeret i tabellen „Tekniske data“.	
	Magasinskyderens fjeder er for svag eller defekt.	– Kontakt et autoriseret Bosch servicecenter. Få delen udskiftet der.	
Sømmene kommer hyppigt i klemme i skudkanalen.	De anvendte inddrivningsgenstande er ikke tilladte.	– Brug kun originalt tilbehør. Der må kun bruges inddrivningsgenstande (søm, klemmer osv.), der er specificeret i tabellen „Tekniske data“.	
		– Kontakt et autoriseret Bosch servicecenter.	
De indskudte søm er bøjeede.	Slagstempet er beskadiget.	– Kontakt et autoriseret Bosch servicecenter. Få delen udskiftet der.	

Transport

De indeholdte Li-Ion-akkuer overholder bestemmelserne om farligt gods. Akkuerne kan transporteres af brugeren på offentlig vej uden yderligere pålæg.

Ved forsendelse gennem tredjemand (f.eks.: lufttransport eller spedition) skal særlige krav vedr. emballage og mærkning overholdes. Her skal man kontakte en faregodsekspert, før forsendelsesstykket forberedes.

Send kun akkuer, hvis huset er ubeskadiget. Tilkøb åbne kontakter og indpak akkuen på en sådan måde, at den ikke kan bevæge sig i emballagen.

Følg venligst også eventuelle, videreførende, nationale forskrifter.

Kundeservice og kundefrådgivning

Kundeservice besvarer dine spørgsmål vedr. reparation og vedligeholdelse af dit produkt samt reservedele. Reservedelstegninger og informationer om reservedele findes også under:

www.bosch-pt.com

Bosch kundeservice-team vil gerne hjælpe dig med at besvare spørgsmål vedr. køb, anvendelse og indstilling af produkter og tilbehør.

Dansk

Bosch Service Center
Telegrafvej 3
2750 Ballerup
Tlf. Service Center: +45 (4489) 8855
Fax: +45 (4489) 87 55
E-Mail: vaerktoej@dk.bosch.com

Bortskaffelse



El-værktøj, akku, tilbehør og emballage skal genbruges på en miljøvenlig måde.

Smid ikke el-værktøj, ladeaggregater og akkuer/batterier ud sammen med det almindelige husholdningsaffald!

Gælder kun i EU-lande:



Iht. det europæiske direktiv 2002/96/EF skal kasseret elektroværktøj og iht. det europæiske direktiv 2006/66/EF skal defekte eller opbrugte akkuer/batterier indsamles separat og genbruges iht. gældende miljøforskrifter.

Akkuer/batterier:



Li-Ion:

Læs og overhold henvisningerne i afsnit „Transport“, side 42.

Ret til ændringer forbeholdes.

Svenska

Säkerhetsanvisningar

Allmänna säkerhetsanvisningar för elverktyg



Läs noga igenom alla säkerhetsanvisningar och instruktioner. Fel som uppstår till följd av att säkerhetsanvisningarna och instruktionerna inte följts kan orsaka elstöt, brand och/eller allvarliga personskador.

Förvara alla varningar och anvisningar för framtida bruk.

Nedan använt begrepp "Elverktyg" hänför sig till nätdrivna elverktyg (med nätsladd) och till batteridrivna elverktyg (sladdlösa).

Arbetsplats säkerhet

- **Håll arbetsplatsen ren och välbelyst.** Oordning på arbetsplatsen och dåligt belyst arbetsområde kan leda till olyckor.
- **Använd inte elverktyget i explosionsfarlig omgivning med brännbara vätskor, gaser eller damm.** Elverktygen alstrar gnistor som kan antända dammet eller gaserna.

- **Håll under arbetet med elverktyget barn och obehöriga personer på betryggande avstånd.** Om du störs av obehöriga personer kan du förlora kontrollen över elverktyget.

Elektrisk säkerhet

- **Elverktygets stickpropp måste passa till vägguttaget. Stickproppen får absolut inte förändras. Använd inte adapterkontakter tillsammans med skyddsjordade elverktyg.** Oförändrade stickproppar och passande vägguttag reducerar risken för elstöt.
- **Undvik kroppskontakt med jordade ytor som t. ex. rör, värmeelement, spisar och kylskåp.** Det finns en större risk för elstöt om din kropp är jordad.
- **Skydda elverktyget mot regn och väta.** Trängre vatten in i ett elverktyg ökar risken för elstöt.
- **Missbruka inte nätsladden och använd den inte för att bära eller hänga upp elverktyget och inte heller för att dra stickproppen ur vägguttaget. Håll nätsladden på avstånd från värme, olja, skarpa kanter och rörliga maskindelar.** Skadade eller tilltrasslade ledningar ökar risken för elstöt.
- **När du arbetar med ett elverktyg utomhus använd endast förlängningsladdar som är avsedda för utomhusbruk.** Om en lämplig förlängningsladd för utomhusbruk används minskar risken för elstöt.
- **Använd ett felströmsskydd om det inte är möjligt att undvika elverktygets användning i fuktig miljö.** Felströmsskyddet minskar risken för elstöt.

Personsäkerhet

- **Var uppmärksam, kontrollera vad du gör och använd elverktyget med förnuft. Använd inte elverktyg när du är trött eller om du är påverkad av droger, alkohol eller mediciner.** Under användning av elverktyg kan även en kort uppmärksamhet leda till allvarliga kroppsskador.
- **Bär alltid personlig skyddsutrustning och skyddsglasögon.** Användning av personlig skyddsutrustning som t. ex. dammfiltermask, halkfria säkerhets skor, skyddshjälm och hörselskydd reducerar alltefter elverktygets typ och användning risken för kroppsskada.
- **Undvik oavsiktlig igångsättning. Kontrollera att elverktyget är frånkopplat innan du ansluter stickproppen till vägguttaget och/eller ansluter/tar bort batteriet, tar upp eller bär elverktyget.** Om du bär elverktyget med fingret på strömställaren eller ansluter påkopplat elverktyg till nätströmmen kan olycka uppstå.
- **Ta bort alla inställningsverktyg och skruvnycklar innan du kopplar på elverktyget.** Ett verktyg eller en nyckel i en roterande komponent kan medföra kroppsskada.
- **Undvik onormala kroppsställningar. Se till att du står stadigt och håller balansen.** I detta fall kan du lättare kontrollera elverktyget i oväntade situationer.
- **Bär lämpliga arbetskläder. Bär inte löst hängande kläder eller smycken. Håll håret, kläderna och handskarna på avstånd från rörliga delar.** Löst hängande kläder, långt hår och smycken kan dras in av roterande delar.
- **När elverktyg används med dammsugnings- och uppsamlingsutrustning, se till att dessa är rätt monterade och används på korrekt sätt.** Användning av dammsugning minskar de risker damm orsakar.

Korrekt användning och hantering av elverktyg

- **Överbelasta inte elverktyget. Använd för aktuellt arbete avsett elverktyg.** Med ett lämpligt elverktyg kan du arbeta bättre och säkrare inom angivet effektområde.
- **Ett elverktyg med defekt strömställare får inte längre användas.** Ett elverktyg som inte kan kopplas in eller ur är farligt och måste repareras.
- **Dra stickproppen ur vägguttaget och/eller ta bort batteriet innan inställningar utförs, tillbehör delar byts ut eller elverktyget lagras.** Denna skyddsåtgärd förhindrar oavsiktlig inkoppling av elverktyget.

- **Förvara elverktygen oåtkomliga för barn. Låt elverktyget inte användas av personer som inte är förtrogna med dess användning eller inte läst denna anvisning.** Elverktygen är farliga om de används av oerfarna personer.

- **Sköt elverktyget omsorgsfullt. Kontrollera att rörliga komponenter fungerar felfritt och inte kärvar, att komponenter inte brustit eller skadats; orsaker som kan leda till att elverktygets funktioner påverkas menligt. Låt skadade delar repareras innan elverktyget tas i bruk.** Många olyckor orsakas av dåligt skötta elverktyg.

- **Håll skärverktygen skarpa och rena.** Omsorgsfullt skötta skärverktyg med skarpa egg kommer inte så lätt i kläm och går lättare att styra.

- **Använd elverktyget, tillbehör, insatsverktyg osv. enligt dessa anvisningar. Ta hänsyn till arbetsvillkoren och arbetsmomenten.** Om elverktyget används på ett sätt som det inte är avsett för kan farliga situationer uppstå.

Omsorgsfull hantering och användning av sladdlösa elverktyg

- **Ladda batterierna endast i de laddare som tillverkarerna rekommenderat.** Om en laddare som är avsedd för en viss typ av batterier används för andra batterityper finns risk för brand.
- **Använd endast batterier som är avsedda för aktuellt elverktyg.** Används andra batterier finns risk för kroppsskada och brand.
- **Håll gem, mynt, nycklar, spikar, skruvar och andra små metallföremål på avstånd från reservbatterier för att undvika en bygling av kontaktarna.** En kortslutning av batteriets kontakter kan leda till brännskada eller brand.
- **Om batteriet används på fel sätt finns risk för att vätska rinner ur batteriet. Undvik kontakt med vätskan. Vid oavsiktlig kontakt spola med vatten. Om vätska kommer i kontakt med ögonen uppsök dessutom läkare.** Batterivätskan kan medföra hudirritation och brännskada.

Service

- **Låt endast kvalificerad fackpersonal reparera elverktyget och endast med originalreservdelar.** Detta garanterar att elverktygets säkerhet upprätthålls.

Säkerhetsanvisningar för sladdlösa häftpistoler

- **Utgå alltid från att elverktyget innehåller klamrar.** Oaktsam användning av häftpistol kan leda till oväntad utskjutning av klammer och personskador.
- **Rikta inte elverktyget mot dig själv eller andra personer i närheten.** En oväntad avtryckning stöter ut en klammer som kan orsaka personskada.
- **Tryck inte av elverktyget innan det är i stabil kontakt med arbetsstycket.** Om elverktyget inte är i kontakt med arbetsstycket kan klammern studsas mot fästpunkten.
- **Koppla bort elverktyget från nätet eller batteriet när klammer läggs in i elverktyget.** Om häftpistol är ansluten kan den aktiveras oavsiktligt vid borttagning av en inklämd klammer.
- **Var försiktig vid borttagning av en hårt sittande klammer.** Klammern kan stötas ut kraftigt vid försök att åtgärda en klammer som sitter inspänd i systemet.
- **Häftpistolen får inte användas för häftning av elledningar.** Verktyget är inte avsett för installation av elledningar. Elledningens isolering kan skadas och orsaka elstötar och brandrisk.
- **Använd lämpliga detektorer för lokalisering av dolda försörjningsledningar eller konsultera lokalt distributionsföretag.** Kontakt med elledningar kan förorsaka brand och elstöt. En skadad gasledning kan leda till explosion. Borrning i vattenledning kan förorsaka saksador.
- **Beakta förhållandena på arbetsplatsen.** Risk finns för att fästelementen slår igenom tunna arbetsstycken eller glider av från arbetsstyckets hörn och kanter och sedan skadar personer.

- **Håll elverktyget under arbetet så att huvudet och kroppen inte kan skadas om eventuellt pistolen rekylerar vid störst energiförsörjning eller hårda partier i arbetsstycket.**

- **Öppna inte batteriet.** Detta kan leda till kortslutning.



Skydda batteriet mot hög värme som t. ex. längre solbestrålning, eld, vatten och fukt. Explosionsrisk föreligger.

- **I skadat eller felanvänt batteri kan ångor uppstå. Tillför friskluft och uppsök läkare vid åkomor.** Ångorna kan leda till irritation i andningsvägarna.
- **Använd batteriet endast med Bosch elverktyget.** Detta skyddar batteriet mot farlig överbelastning.
- **Använd endast originalbatterier från Bosch med den spänning som anges på elverktygets typskylt.** Om andra batterier används, t. ex. kopierade batterier, renoverade batterier eller batterier av främmande fabrikat, finns risk för att batteriet exploderar och orsakar person- och materialskador.

Produkt- och kapacitetsbeskrivning



Läs noga igenom alla säkerhetsanvisningar och instruktioner. Fel som uppstår till följd av att säkerhetsanvisningarna och instruktionerna inte följts kan orsaka elstöt, brand och/eller allvarliga personskador.

Ändamålsenlig användning

Elverktyget är avsett för förbindningsarbeten som t. ex. taktäckning, formning och läkning samt för uppsättning av vägg-/innertakelement, träfasader, pallar, trästaket, ljudisoleringsväggar och trälådor.

Det är endast tillåtet att använda fästelement (spik, klammer etc.) som anges i tabellen "Tekniska data".

Illustrerade komponenter

Numreringen av komponenterna hänvisar till illustration av elverktyget på grafiksida.

- Arbetsstycksskydd
- Utlösningssäkring
- Spännspak för öppning/stängning av skottkanalen
- Ställhjul för inställning av djupanslag
- Omkopplare för spärring av utlösningssystemet
- Avtryckare
- Batteriets upplåsningsknapp
- Batteri
- Handgrepp (isolerad greppyta)
- Magasin för förvaring av arbetsstycksskyddet
- Bälteshake
- Magasin
- Magasinslid
- Spikmedbringare
- Mynning
- Spikband*
- Magasinfjäder

*Bruksanvisningen avbildat och beskrivet tillbehör ingår inte i standardleveransen. I vårt tillbehörprogram beskrivs allt tillbehör som finns.

Buller-/vibrationsdata

Mätvärdena för ljudnivån anges enligt EN 60745.

Maskinens A-vägda ljudnivå uppnår i typiska fall: Ljudtrycksnivå 91 dB(A); ljudeffektnivå 102 dB(A). Onoggrannhet K = 3 dB. **Använd hörselskydd!**

Totala vibrationsemissionsvärden a_h och onoggrannhet K framtaget enligt EN 60745: $a_h < 2,5 \text{ m/s}^2$, $K = 1,5 \text{ m/s}^2$.

Mätningen av den vibrationsnivå som anges i denna anvisning har utförts enligt en mätmetod som är standardiserad i EN 60745 och kan användas vid jämförelse av olika elverktyg. Mätmetoden är även lämplig för preliminär bedömning av vibrationsbelastningen.

Den angivna vibrationsnivån representerar den huvudsakliga användningen av elverktyget. Om däremot elverktyget används för andra ändamål och med andra insatsverktyg eller inte underhålls ordentligt kan vibrationsnivån avvika. Härvid kan vibrationsbelastningen under arbetsperioden öka betydligt.

För en exakt bedömning av vibrationsbelastningen bör även de tider beaktas när elverktyget är frånkopplat eller är igång, men inte används. Detta reducerar tydligt vibrationsbelastningen för den totala arbetsperioden. Bestäm extra säkerhetsåtgärder för att skydda operatören mot vibrationernas inverkan t. ex.: underhåll av elverktyget och insatsverktygen, att hålla händerna varma, organisation av arbetsförloppen.

Tekniska data

Sladdlös spikpistol		GSK 18 V-Li Professional	
Produktnummer		3 601 D80 3..	
Utlösningssystem			
- Enkelutlösning med säkringsföljd		●	
Fästelement			
- Typ		Stukspik	
- Längd	mm	32 - 64	
- Diameter	mm	1,6	
- Vinkel		20°	
max. magasinvolym		105	
Mått			
- Höjd	mm	295	
- Bredd	mm	96	
- Längd	mm	334	
Vikt enligt EPTA-Procedure 01/2003	kg	3,5	
Batteri		Li-jon	
Märkspänning	V=	18	
Kapacitet	Ah	3,0	
Drifttid med en batteriladdning (kontinuerlig drift)		ca 700 spikar	
Beakta produktnumret på elverktygets typskylt. Handelsbeteckningarna för enskilda elverktyg kan variera.			

Försäkran om överensstämmelse

Vi försäkras härmed under exklusivt ansvar att denna produkt som beskrivs i "Tekniska data" överensstämmer med följande normer och normativa dokument: EN 60745 enligt bestämmelserna i direktiven 2004/108/EG, 2006/42/EG.

Teknisk tillverkningsdokumentation (2006/42/EG) fås från:

Robert Bosch GmbH, PT/ESC,
D-70745 Leinfelden-Echterdingen

Dr. Egbert Schneider
Senior Vice President
Engineering

Dr. Eckerhard Strötgen
Head of Product
Certification

Robert Bosch GmbH, Power Tools Division
D-70745 Leinfelden-Echterdingen
Leinfelden, 04.02.2011

Montage

Batteriets laddning

- **Använd endast de laddare som anges på grafiksida.** Endast denna typ av laddare är anpassad till det litiumjonbatteri som används i elverktyget.

Anvisning: Batteriet levereras ofullständigt uppladdat. För full effekt ska batteriet före första användningen laddas upp i laddaren.

Litiumjonbatteriet kan när som helst laddas upp eftersom detta inte påverkar livslängden. Batteriet skadas inte om laddning avbryts.

Litiumjonbatteriet skyddas genom "Electronic Cell Protection (ECP)" mot djupurladdning. Vid urladdat batteri kopplar skyddskopplingen från elverktyget. Fästelement skjuts inte längre ut.

! OBS Tryck inte på avtryckaren efter det elverktyget automatiskt kopplats från. Risk finns för att batteriet skadas.

Batteriet är försedd med en NTC-temperaturövervakning som endast tillåter uppladdning inom ett temperaturområde mellan 0 °C och 45 °C. Härvid uppnår batteriet en lång brukstid.

Beakta anvisningarna för avfallshantering.

Borttagning av batteri (se bild A)

Batteriet 8 är försett med två låssteg som vid kraftig vibration hindrar batteriet från att falla bort.

- Tryck på upplåsningsknappen 7 (1) och skjut batteriet samtidigt framåt.
- Tryck en gång till på upplåsningsknappen 7 (2) och dra batteriet ut bakåt.

Påfyllning av magasin (se bilderna B1 - B4)



Spärra utlösningssystemet och ta bort batteriet innan inställningar utförs, tillbehörsdelar byts ut eller elverktyget lagras. Denna säkerhetsåtgärd förhindrar oavsiktlig inkoppling av elverktyget.

- **Använd endast original Bosch tillbehör (se "Tekniska data").** Elverktygets precisionsdelar såsom magasin, mynning, avlossningskanal är anpassade till klammer, spik och stift som levereras av Bosch. Andra tillverkare använder olika stålqualiteter och dimensioner.

Vid användning av icke godkända fästelement kan elverktyget skadas och leda till personskada.

Håll elverktyget vid påfyllning av magasinet så att mynningen 15 inte är riktad mot din egen kroppen eller mot andra personer.

- Rengör vid behov magasinssliden 13 och kontrollera att magasinet 12 inte är nedsmutsat.
- Skjut in ett lämpligt spikband 16 i T-spåret bak på magasinet 12.
- Skjut så långt in spikbandet i magasinet tills sista spiken ligger framför magasinffjädern 17.

Anvisning: Magasinsslidens spärr hindrar elverktyget från att tas i drift med tomt magasin. Utlösningssäkringens kan nu inte tryckas in, varvid blindskott förhindras.

- Tryck den förspända spikmedbringaren 14 mot magasinssliden 13 och dra samtidigt ut magasinssliden fram till ändan på magasinet 12.

Anvisning: Magasinssliden måste utan större kraft (endast med fingrarna) kunna skjutas tillbaka. Om magasinssliden kärvar, kommer spikarna att skjutas in i fel vinkel.

- Skjut försiktigt magasinssliden 13 med nedtryckt spikmedbringare 14 framåt tills spikmedbringaren skjutits ut över sista spiken och skjut nu in spikbandet i magasinet så långt framåt det går.

Anvisning: Låt inte magasinssliden snäppa tillbaka ostyrd. Risk finns att magasinssliden skadas och att fingrarna kan komma i kläm.

Drift

Utlösningssystem

Enkelutlösning med säkringsföljd

Vid detta utlösningssystem måste först utlösningssäkring 2 stadigt läggas an mot arbetsstycket. Ett fästelement skjuts ut först sedan avtryckaren 6 trycks ned. Därefter kan ytterligare spikning endast utföras när avtryckaren och utlösningssäkring återställts till utgångsläget.

Driftstart



Spärra utlösningssystemet och ta bort batteriet innan inställningar utförs, tillbehörsdelar byts ut eller elverktyget lagras. Denna säkerhetsåtgärd förhindrar oavsiktlig inkoppling av elverktyget.

Insättning av batteri

- **Använd endast original Bosch litiumjonbatterier med den spänning som anges på elverktygets typskylt.** Används andra batterier finns risk för kroppsskada och brand.

- Tryck omkopplaren 5 åt vänster för att spärra utlösningssystemet. Härvid skjuts spik inte ut även om utlösningssäkring 2 trycks mot arbetsstycket och avtryckaren 6 aktiveras.



- Skjut in den uppladdade batterimodulen **8** i handtaget tills den tydligt snäpper fast och ligger i plan med handtaget.

Utskjutning av spikar (se bild C)

- Tryck omkopplaren **5** åt höger för att avspärra utlösningssystemet. Utlösningssystemet är nu osäkert.



- Placera mynningen **15** eller eventuellt gummerade arbetsstycksskyddet **1** stadigt mot arbetsstycket tills utlösningssäkring **2** är fullständigt nedtryckt.
- Tryck därefter kort på avtryckaren **6** och släpp den igen. En spik skjuts nu ut.
- Låt elverktyget studsa tillbaka från arbetsstycket.
- För fortsatt idrivning lyft upp elverktyget från arbetsstycket och lägg stadigt an mot nästa spikningsställe.

► **Om utlösaren 6 och utlösningssäkring 2 efter det en spik skjuts ut hålls nedtryckt längre än 1 sekund finns risk för att en rekyleffekt skjuter ut ytterligare spikar.**

Spärra utlösningssystemet

Spärra utlösningssystemet innan inställningar utförs, tillbehörsdelar byts ut, elverktyget läggs bort för längre arbetspauser eller efter avslutat arbete.

- Tryck omkopplaren **5** åt vänster för att spärra utlösningssystemet. Härvid skjuts spik inte ut även om utlösningssäkring **2** trycks mot arbetsstycket och avtryckaren **6** aktiveras.



Arbetsanvisningar



Spärra utlösningssystemet och ta bort batteriet innan inställningar utförs, tillbehörsdelar byts ut eller elverktyget lagras. Denna säkerhetsåtgärd förhindrar oavsiktlig inkoppling av elverktyget.

Kontrollera före varje arbetspass att säkerhets- och utlösningssanordningarna fungerar korrekt samt att alla skruvar och muttrar sitter stadigt fast.

Slå genast från energin till ett defekt eller inte felfritt fungerande elverktyg och kontakta ett auktoriserat Bosch serviceställe.

Vidta inte otillåtna åtgärder på elverktyget. Demontera eller blockera inte elverktygets komponenter som t. ex. utlösningssäkring.

Utför inte en "nödreparation" med olämpliga medel. Elverktyget skall regelbundet och sakkunnigt underhållas (se "Underhåll och rengöring", sidan 44).

Undvik att försvaga och skada elverktyget t. ex. genom att:

- prägla eller gravera,
- utföra av tillverkaren icke godkänd ombyggnad,
- styra längs schabloner som är tillverkade av hårt material som t. ex. stål,
- falla ned på eller skjuta ut över golvet,
- använda verktyget som hammare,
- bruka våld.

Försäkra dig om vad som finns bakom arbetsstycket. Skjut inte in spikar i väggar, innertak eller golv om personer finns bakom. Spikarna kan slå igenom arbetsstycket och skada någon.

Skjut inte in en spik på en redan indriven spik. Härvid kan spiken deformeras, komma i kläm eller elverktyget kan okontrollerat röra på sig.

När elverktyget används i kall omgivning kommer de första spikarna att skjutas in långsammare än vanligt. Efter det tryckluftswerktyget under arbetet värmts upp, fortsätter indrivningen åter i normal hastighet.

Undvik tomskott för att reducera slagstämpelns slitage.

Spärra vid längre arbetspauser eller efter avslutat arbete utlösningssystemet och töm helst magasinet.

Tömning av magasin (se bilder D1 – D2)

- Dra magasinssliden **13** med nedtryckt spikmedbringare **14** bakåt tills spikmedbringaren friger sista spiken och skjut försiktigt magasinssliden framåt mot toppen på magasinet **12**.

Anvisning: Låt inte magasinssliden snäppa tillbaka ostyrd. Risk finns att magasinssliden skadas och att fingrarna kan komma i kläm.

- Vrid elverktyget så att spikarna i magasinet glider bakåt mot magasininfjädern **17**.
- Tryck ned magasininfjädern och låt spikarna glida förbi spikmedbringaren **14** ur magasinet **12**.

Inställning av djupanslag (se bild E)

Spikarnas indrivningsdjup kan ställas in med djupanslaget **4**.

- Töm magasinet **12**. (se "Tömning av magasin", sidan 44)
- **Spikar drivs in för djupt:** För att reducera indrivningsdjupet vrid ställhjulet **4 moturs**.
eller
Spikar drivs inte in djupt nog: För att öka indrivningsdjupet vrid ställhjulet **4 medurs**.



- Fyll åter på magasinet. (se "Påfyllning av magasin", sidan 43)
- Pröva det inställda indrivningsdjupet på ett provstycke. Upprepa vid behov arbetsstegen.

Lossning av inklämning (se bilderna F1 – F2)

Enskilda spikar kan komma i kläm i avlossningskanalen. Sker detta ofta, kontakta ett auktoriserat Bosch service-ställe.

Anvisning: När slagstiftet efter åtgärdad inklämning inte längre återgår, kontakta ett auktoriserat Bosch service-ställe.

- Släpp avtryckaren **6**.
- Spärra utlösningssystemet (se "Spärra utlösningssystemet", sidan 44) och ta bort batteriet **8**.
- Töm magasinet **12**. (se "Tömning av magasin", sidan 44)
- Tryck spännspaken **3** nedåt så att avlossningskanalen kan öppnas.
- Ta bort den inklämda spiken. Använd om så behövs en tång.
- Stäng avlossningskanalen, häng upp spännspakens bygel **3** på hakarna vid avlossningskanalen och tryck sedan åter spännspaken uppåt.
- Fyll åter på magasinet. (se "Påfyllning av magasin", sidan 43)

Byte av arbetsstycksskydd (se bild G)

Arbetsstycksskyddet **1** på ändan av utlösningssäkring **2** skyddar arbetsstycket tills elverktyget placerats korrekt för idrivning.

Arbetsstycksskyddet kan tas bort och bytas ut.

- Dra bort arbetsstycksskyddet från utlösningssäkring.
- Skjut in det nya arbetsstycksskyddet med den öppna ändan över utlösningssäkring.

Anvisning: Ett reservskydd för arbetsstycket kan förvaras på övre sidan av magasinet **12**. Skjut in arbetsstycksskyddet i depån **10**.

Transport och lagring

Spärra för transport av elverktyget utlösningssystemet (se "Spärra utlösningssystemet", sidan 44), speciellt om du står på en stege eller rör på dig i ovanlig kroppshållning.

På arbetsplatsen får elverktyget endast bäras i handtaget **9** och inte med nedtryckt avtryckare **6**.

Lagra elverktyget utan batteri och på ett torrt, varmt ställe. Om elverktyget under en längre tid inte används, applicera en tunn oljefilm på verktygsdelarna i stål. Detta förhindrar att rost bildas.

Underhåll och service

Underhåll och rengöring



Spärra utlösningssystemet och ta bort batteriet innan inställningar utförs, tillbehörsdelar byts ut eller elverktyget lagras. Denna säkerhetsåtgärd förhindrar oavsiktlig inkoppling av elverktyget.

Underhållsschema

Rengör magasinet **12**. Ta bort plast- och träspån som eventuellt under arbetet samlats i magasinet.

Renblås elverktyget med tryckluft i regelbundna intervaller.

► Håll elverktyget och dess ventilationsöppningar rena för bra och säkert arbete.

Om i elverktyget trots exakt tillverkning och sträng kontroll störning skulle uppstå, bör reparation utföras av auktoriserad serviceverkstad för Bosch elverktyg.

Ange alltid vid förfrågningar och reservdelsbeställningar det 10-siffriga produktnumret som finns på elverktygets typskylt.

Åtgärd	Motivering	Förfarande
Rengör magasinet 12 och magasinssliden 13 .	Detta förhindrar att en spik kommer i kläm.	– Renblås dagligen magasinets/magasinsslidens mekanism med tryckluft.
Kontrollera att utlösningssäkring 2 fungerar ordentligt.	Detta främjar arbetssäkerheten och en effektiv användning av elverktyget.	– Renblås dagligen utlösningssäkringens mekanism med tryckluft.

Åtgärder vid störningar

Problem	Orsak	Åtgärd
Elverktyget är inte driftklart.	Batteriet är inte laddat eller batteriet är defekt.	– Ladda upp batteriet fullständigt eller byt ut det.
	Batteriet är felplacerat.	– Kontrollera att batteriet har snäppt fast i handtaget.
	Batteriets temperatur är för hög eller för låg.	– Vänta tills batteriet återtagit optimal driftstemperatur.
	Batteriets kontakter är nedsmutsade eller defekta.	– Kontakta ett auktoriserat Bosch serviceställe. Låt servicen byta ut komponenten.
	Utlösningssystemet är spärrat.	– Tryck omkopplaren 5 åt höger för att avspärra utlösningssystemet.
	Magasinet 12 är tomt.	– Fyll åter på magasinet. (se "Påfyllning av magasin", sidan 43)
	Utlösningssäkring 2 är deformerad.	– Kontakta ett auktoriserat Bosch serviceställe. Låt servicen byta ut komponenten.
Elverktyget är driftklart, men spik skjuts inte ut.	Elektroniken är defekt.	– Kontakta ett auktoriserat Bosch serviceställe.
	Följande komponenter har möjligen fel: – Avtryckare 6 – Slagstift – Motor eller drivrem – Elektronik	– Kontakta ett auktoriserat Bosch serviceställe. Låt servicen byta ut komponenten.
	Främmande partiklar har hamnat i utskjutningsmekanismen.	– Kontakta ett auktoriserat Bosch serviceställe. Låt servicen byta ut komponenten.
	Främmande partiklar har hamnat i mynningen 15 eller magasinet 12 .	– Rengör mynningen 15 eller magasinet 12 .
	En spik har i avlossningskanalen råkat i kläm.	– Åtgärda inklämningen. (se "Lossning av inklämning", sidan 44)
	Magasinsliden 13 är defekt.	– Rengör vid behov magasinsliden 13 och kontrollera att magasinet 12 inte är nedsmutsat.
	Magasinslidens fjäder är för svag eller defekt.	– Kontakta ett auktoriserat Bosch serviceställe. Låt servicen byta ut komponenten.
	Otillåtna fästelement har använts.	– Använd endast originaltillbehör. Det är endast tillåtet att använda fästelement (spik, klammer etc.) som anges i tabellen "Tekniska data".
	Magasinet 12 är tomt.	– Fyll åter på magasinet. (se "Påfyllning av magasin", sidan 43)
	Spikarna skjuts in för djupt.	Djupanslaget har ställts in för djupt.
Bufferten är nedsliten.		– Kontakta ett auktoriserat Bosch serviceställe. Låt servicen byta ut komponenten.
Spikarna skjuts inte in djupt nog.	Batteriet är inte laddat eller batteriet är defekt.	– Ladda upp batteriet fullständigt eller byt ut det.
	Fästelementen är för långa.	– Använd endast originaltillbehör. Det är endast tillåtet att använda fästelement (spik, klammer etc.) som anges i tabellen "Tekniska data".
	Djupanslaget har ställts in för högt.	– Ställ in djupanslaget till önskat djup. (se "Inställning av djupanslag", sidan 44)
Elverktyget hoppar över spikar eller så matas de ut med för hög takt.	Otillåtna fästelement har använts.	– Använd endast originaltillbehör. Det är endast tillåtet att använda fästelement (spik, klammer etc.) som anges i tabellen "Tekniska data".
	Magasinslidens fjäder är för svag eller defekt.	– Kontakta ett auktoriserat Bosch serviceställe. Låt servicen byta ut komponenten.
Ofta kläms spikarna in i avlossningskanalen.	Otillåtna fästelement har använts.	– Använd endast originaltillbehör. Det är endast tillåtet att använda fästelement (spik, klammer etc.) som anges i tabellen "Tekniska data".
		– Kontakta ett auktoriserat Bosch serviceställe.
Inskjutna spikar blir krokiga.	Slagstiftet är skadat.	– Kontakta ett auktoriserat Bosch serviceställe. Låt servicen byta ut komponenten.

Transport

De litiumjonbatterier som ingår är underkastade kraven för farligt gods. Användaren kan utan ytterligare förpliktelser transportera batterierna på allmän väg. Vid transport genom tredje person (t.ex. flygfrakt eller spedition) ska speciella villkor för förpackning och märkning beaktas. I detta fall bör vid förberedelse av transport en expert för farligt gods konsulteras.

Batterier får försändas endast om höljet är oskadat. Tejpa öppna kontakter och förpacka batteriet så att det inte kan röras i förpackningen. Beakta även tillämpliga nationella föreskrifter.

Kundservice och kundkonsulter

Kundservicen ger svar på frågor beträffande reparation och underhåll av produkter och reservdelar. Sprängskissar och informationer om reservdelar lämnas även på adressen: www.bosch-pt.com
Bosch kundkonsultgruppen hjälper gärna när det gäller frågor beträffande köp, användning och inställning av produkter och tillbehör.

Svenska

Bosch Service Center
Telegrafvej 3
2750 Ballerup
Danmark
Tel.: +46 (020) 41 44 55
Fax: +46 (011) 18 76 91

Avfallshantering

Elverktyg, batterier, tillbehör och förpackning ska omhändertas på miljövänligt sätt för återvinning. Släng inte elverktyg och inte heller laddare eller batterier i hushållsavfall!

Endast för EU-länder:

Enligt europeiska direktivet 2002/96/EG måste obrukbara elverktyg och enligt europeiska direktivet 2006/66/EG felaktiga eller förbrukade batterier separat omhändertas och på miljövänligt sätt lämnas in för återvinning.

Sekundær-/primær batterier:**Li-jon:**

Beakta anvisningarna i avsnittet "Transport", sida 45.

Äändringar förbehålles.

Norsk**Sikkerhetsinformasjon****Generelle advarsler for elektroverktøy**

ADVARSEL Les gjennom alle advarslene og anvisningene. Feil ved overholdelsen av advarslene og nedenstående anvisninger kan medføre elektriske støt, brann og/eller alvorlige skader.

Ta godt vare på alle advarslene og informasjonene.

Det nedenstående anvendte uttrykket «elektroverktøy» gjelder for strømdrevne elektroverktøy (med ledning) og batteridrevne elektroverktøy (uten ledning).

Sikkerhet på arbeidsplassen

- **Hold arbeidsområdet rent og ryddig og sørg for bra belysning.** Rotete arbeidsområder eller arbeidsområder uten lys kan føre til ulykker.
- **Ikke arbeid med elektroverktøyet i eksplosjonsutsatte omgivelser – der det finnes seg brennbare væsker, gass eller støv.** Elektroverktøy lager gnister som kan antenne støv eller damper.
- **Hold barn og andre personer unna når elektroverktøyet brukes.** Hvis du blir forstyrret under arbeidet, kan du miste kontrollen over elektroverktøyet.

Elektrisk sikkerhet

- **Støpselet til elektroverktøyet må passe inn i stikkkontakten. Støpselet må ikke forandres på noen som helst måte. Ikke bruk adapterstøpsler sammen med jordede elektroverktøy.** Bruk av støpsler som ikke er forandret på og passende stikkontakter reduserer risikoen for elektriske støt.
- **Unngå kroppskontakt med jordede overflater slik som rør, ovner, komfyrer og kjøleskap.** Det er større fare ved elektriske støt hvis kroppen din er jordet.
- **Hold elektroverktøyet unna regn eller fuktighet.** Dersom det kommer vann i et elektroverktøy, øker risikoen for elektriske støt.
- **Ikke bruk ledningen til andre formål, f. eks. til å bære elektroverktøyet, henge det opp eller trekke det ut av stikkkontakten. Hold ledningen unna varme, olje, skarpe kanter eller verktøydeler som beveger seg.** Med skadede eller opphopede ledninger øker risikoen for elektriske støt.
- **Når du arbeider utendørs med et elektroverktøy, må du kun bruke en skjøteledning som er egnet til utendørs bruk.** Når du bruker en skjøteledning som er egnet for utendørs bruk, reduseres risikoen for elektriske støt.
- **Hvis det ikke kan unngås å bruke elektroverktøyet i fuktige omgivelser, må du bruke en jordfeilbryter.** Bruk av en jordfeilbryter reduserer risikoen for elektriske støt.

Personsikkerhet

- **Vær oppmerksom, pass på hva du gjør, gå fornuftig frem når du arbeider med et elektroverktøy. Ikke bruk elektroverktøy når du er trett eller er påvirket av narkotika, alkohol eller medikamenter.** Et øyeblikks uoppmerksomhet ved bruk av elektroverktøyet kan føre til alvorlige skader.
- **Bruk personlig verneutstyr og husk alltid å bruke vernebriller.** Bruk av personlig sikkerhetsutstyr som støvmaske, sklifaste arbeidssko, hjelm eller hørselvern – avhengig av type og bruk av elektroverktøyet – reduserer risikoen for skader.

- **Unngå å starte verktøyet ved en feiltagelse. Forviss deg om at elektroverktøyet er slått av før du kobler det til strømmen og/eller batteriet, løfter det opp eller bærer det.** Hvis du holder fingeren på bryteren når du bærer elektroverktøyet eller kobler elektroverktøyet til strømmen i innkoblet tilstand, kan dette føre til uhell.
- **Fjern innstillingsverktøy eller skrunøkler før du slår på elektroverktøyet.** Et verktøy eller en nøkkel som befinner seg i en roterende verktøydel, kan føre til skader.
- **Unngå en unormal kroppsholdning. Sørg for å stå stødig og i balanse.** Dermed kan du kontrollere elektroverktøyet bedre i uventede situasjoner.
- **Bruk alltid egnede klær. Ikke bruk vide klær eller smykker. Hold hår, tøy og hansker unna deler som beveger seg.** Løstsittende tøy, smykker eller langt hår kan komme inn i deler som beveger seg.
- **Hvis det kan monteres støvavsug- og oppsamlingsinnretninger, må du forviss deg om at disse er tilkoblet og brukes på korrekt måte.** Bruk av et støvavsug reduserer faren på grunn av støv.

Omhyggelig bruk og håndtering av elektroverktøy

- **Ikke overbelast verktøyet. Bruk et elektroverktøy som er beregnet til den type arbeid du vil utføre.** Med et passende elektroverktøy arbeider du bedre og sikrere i det angitte effektområdet.
- **Ikke bruk elektroverktøy med defekt på-/av-bryter.** Et elektroverktøy som ikke lenger kan slås av eller på, er farlig og må repareres.
- **Trekk støpselet ut av stikkkontakten og/eller fjern batteriet før du utfører innstillinger på elektroverktøyet, skifter tilbehørsdeler eller legger maskinen bort.** Disse tiltakene forhindrer en utilsikket startung av elektroverktøyet.
- **Elektroverktøy som ikke er i bruk må oppbevares utilgjengelig for barn. Ikke la maskinen brukes av personer som ikke er fortrolig med dette eller ikke har lest disse anvisningene.** Elektroverktøy er farlige når de brukes av uerfarne personer.
- **Vær nøye med vedlikeholdet av elektroverktøyet. Kontroller om bevegelige verktøydeler fungerer feilfritt og ikke klemmes fast, og om deler er brukt eller skadet, slik at dette innvirker på elektroverktøyet funksjon. La disse skadede delene repareres før elektroverktøyet brukes.** Dårlig vedlikeholdte elektroverktøy er årsaken til mange uhell.
- **Hold skjæreverktøyene skarpe og rene.** Godt stelte skjæreverktøy med skarpe skjær setter seg ikke så ofte fast og er lettere å føre.
- **Bruk elektroverktøy, tilbehør, verktøy osv. i henhold til disse anvisningene. Ta hensyn til arbeidsforholdene og arbeidet som skal utføres.** Bruk av elektroverktøy til andre formål enn det som er angitt kan føre til farlige situasjoner.

Omhyggelig bruk og håndtering av batteridrevne verktøy

- **Lad batteriet kun opp i ladeapparater som er anbefalt av produsenten.** Det oppstår brannfare hvis et ladeapparat som er egnet til en bestemt type batterier, brukes med andre batterier.
- **Bruk derfor kun riktig type batterier for elektroverktøyene.** Bruk av andre batterier kan medføre skader og brannfare.
- **Hold batteriet som ikke er i bruk unna binders, mynter, nøkler, spikre, skruer eller andre mindre metallgjenstander, som kan lage en forbindelse mellom kontaktene.** En kortslutning mellom batterikontaktene kan føre til forbrenninger eller brann.
- **Ved gal bruk kan det lekkte væske ut av batteriet. Unngå kontakt med denne væsken. Ved tilfeldig kontakt må det skylles med vann. Hvis det kommer væske i øynene, må du i tillegg oppsøke en lege.** Batterivæske som renner ut kan føre til irritasjoner på huden eller forbrenninger.

Service

- **Elektroverktøyet ditt skal alltid kun repareres av kvalifisert fagpersonale og kun med originale reservedeler.** Slik opprettholdes verktøyet sikkerhet.

Sikkerhetsinformasjoner for batteri-stiftepistol

- **Gå alltid ut fra at el-verktøyet inneholder klammer.** En ubetenksom bruk av stiftepistolen kan føre til en uventet utskyting av klammer som kan skade deg.
- **Ikke rett el-verktøyet mot deg selv eller andre personer i nærheten.** En uventet utløsning av en klammer kan medføre skader.
- **Ikke aktiver el-verktøyet før det er satt godt på arbeidsstykket.** Hvis el-verktøyet ikke har god kontakt med arbeidsstykket, kan klammeren støtes bort fra festestedet.
- **Adskill el-verktøyet fra strømmettet eller batteriet, hvis klammeren klemmer fast i el-verktøyet.** Hvis stiftepistolen er tilkople, kan den utløses ved en feiltagelse når du fjerner en fastklemt klammer.
- **Vær forsiktig når du fjerner en klammer som sitter fast.** Systemet kan være spent og klammeren kan skytes kraftig ut mens du forsøker å løsne den fastklemt klammeren.
- **Ikke bruk denne stiftepistolen til festing av el-ledninger.** Den er ikke egnet til installasjon av el-ledninger, kan skade isolasjonen på el-ledninger og slik forårsake elektriske støt og brannfare.
- **Bruk egnede detektorer til å finne skjulte strøm-/gass-/vannledninger, eller spør hos det lokale el-/gass-/vannverket.** Kontakt med elektriske ledninger kan medføre brann og elektrisk støt. Skader på en gassledning kan føre til eksplosjon. Hull i en vannledning forårsaker materielle skader.
- **Ta hensyn til forholdene på arbeidsplassen.** Feste-material kan eventuelt slå gjennom tynne arbeidsstykker eller gli bort fra arbeidsstykker ved arbeid på hjørner og kanter og slik utsette personer for fare.
- **Mens du arbeider må du holde elektroverktøyet slik at hodet og kroppen ikke kan skades ved et mulig tilbakeslag på grunn av en forstyrrelse i energitilførselen eller harde steder i arbeidsstykket.**
- **Batteriet må ikke åpnes.** Det er fare for kortslutning.



Beskytt batteriet mot varme, f. eks. også mot permanent solinnvirkning, ild, vann og fuktighet. Det er fare for eksplosjoner.

- **Ved skader og usakkyndig bruk av batteriet kan det slippe ut damp. Tilfør frisk luft og gå til lege hvis det oppstår helseproblemer.** Dampene kan irritere åndretnsorganene.
- **Bruk batteriet kun i kombinasjon med Bosch el-verktøyet.** Kun slik beskyttes batteriet mot farlig overbelastning.
- **Bruk kun originale Bosch batterier med en spenning som er angitt på typeskiltet til elektroverktøyet ditt.** Ved bruk av andre batterier, f. eks. etterligninger, resirkulerte batterier eller batterier fra andre produsenter, er det fare for fysiske og materielle skader hvis batteriene eksploderer.

Produkt- og ytelsesbeskrivelse

Les gjennom alle advarslene og anvisningene. Feil ved overholdelsen av advarslene og nedenstående anvisninger kan medføre elektriske støt, brann og/eller alvorlige skader.

Formålmessig bruk

Elektroverktøyet er beregnet til forbindelsesarbeid ved takteking, forskalinger og lektverk, til konstruksjon av vegg-/takelementer, trefasader, paller, tregjerder, støvvegger og kasser.

Det må kun brukes festematerial (spiker, klammer etc.) som er angitt i tabellen «Tekniske data».

Illustrerte komponenter

Nummereringen av de illustrerte komponentene gjelder for bildet av elektroverktøyet på illustrasjonssiden.

- 1 Arbeidsstykkebeskyttelse
- 2 Utløsningssikring
- 3 Spennarm til åpning/lukking av skuddkanalen

- 4 Stillhjul til innstilling av dybdeanlegg
- 5 Bryter til sperring av utløsningssystemet
- 6 Utløser
- 7 Batteri-låsetast
- 8 Batteri
- 9 Håndtak (isolert grepflate)
- 10 Depot til oppbevaring av arbeidsstykkebeskyttelsen
- 11 Beltekrok
- 12 Magasin
- 13 Magasinskyver
- 14 Spikermedbringer
- 15 Munning
- 16 Nagleskinne*
- 17 Magasinfjær

*Illustrert eller beskrevet tilbehør inngår ikke i standard-leveransen. Det komplette tilbehøret finner du i vårt tilbehørsprogram.

Tekniske data

Batteri-spikerpistol		GSK 18 V-Li Professional	
Produktnummer		3 601 D80 3..	
Utløsningssystem			●
– Enkeltutløsning med sikring			
Festematerial			
– Type		Dykkertspiker	
– Lengde	mm	32 – 64	
– Diameter	mm	1,6	
– Vinkel		20°	
Max. magasin-størrelse		105	
Mål			
– Høyde	mm	295	
– Bredde	mm	96	
– Lengde	mm	334	
Vekt tilsvarende EPTA-Procedure 01/2003	kg	3,5	
Batteri		Li-ioner	
Nominell spenning	V=	18	
Kapasitet	Ah	3,0	
Driftstid pr. batterioplading (kontinuerlig drift)		ca. 700 spikre	
Legg merke til produktnummeret på typeskiltet til elektroverktøyet ditt. Handelsbetegnelsene for de enkelte elektroverktøyene kan variere.			

Støy-/vibrasjonsinformasjon

Måleverdier for lyden funnet i henhold til EN 60745.

Maskinens typiske A-bedømte støynivå er: Lydtrykknivå 91 dB(A); lydeffektnivå 102 dB(A). Usikkerhet K = 3 dB.

Bruk hørselvern!

Totale svingningsverdier a_{p1} og usikkerhet K beregnet jf. EN 60745: $a_{p1} < 2,5 \text{ m/s}^2$, $K = 1,5 \text{ m/s}^2$.

Vibrasjonsnivået som er angitt i disse anvisningene er målt iht. en målemetode som er standardisert i EN 60745 og kan brukes til sammenligning av elektroverktøy med hverandre. Den egner seg til en foreløbig vurdering av svingningsbelastningen.

Det angitte svingningsnivået representerer de hovedsakelige anvendelsene til elektroverktøyet. Men hvis elektroverktøyet brukes til andre anvendelser, med avvikende innsatsverktøy eller utilstrekkelig vedlikehold, kan svingningsnivået avvike. Dette kan føre til en tydelig øking av svingningsbelastningen over hele arbeidstidsrommet.

Til en nøyaktig vurdering av svingningsbelastningen skal det også tas hensyn til de tidene maskinen er slått av eller går, men ikke virkelig brukes. Dette kan tydelig redusere svingningsbelastningen over hele arbeidstidsrommet. Bestem ekstra sikkerhetstiltak til beskyttelse av brukeren mot svingningenes virkning, som for eksempel: Vedlikehold av elektroverktøy og innsatsverktøy, holde hendene varme, organisere arbeidsforløpene.

Samsvarserklæring

Vi erklærer som eneansvarlig at produktet som beskrives under «Tekniske data» stemmer overens med følgende normer eller normative dokumenter: EN 60745 jf. bestemmelserne i direktivene 2004/108/EF, 2006/42/EF.

Tekniske data (2006/42/EF) hos:
Robert Bosch GmbH, PT/ESC,
D-70745 Leinfelden-Echterdingen

Dr. Egbert Schneider Senior Vice President Engineering
Dr. Eckerhard Strötgen Head of Product Certification

Dr. Egbert Schneider i.v. *Dr. Eckerhard Strötgen*

Robert Bosch GmbH, Power Tools Division
D-70745 Leinfelden-Echterdingen
Leinfelden, 04.02.2011

Montering

Opplading av batteriet

► **Bruk kun ladeapparatene som er angitt på illustrasjonssiden.** Kun disse ladeapparatene er tilpasset til Li-ion-batteriet som er innebygget i elektroverktøyet.

Merk: Batteriet leveres delvis oppladet. For å sikre full effekt fra batteriet, må du lade det fullstendig opp i ladeapparatet før førstegangs bruk.

Litium-ion-batteriet kan lades opp til enhver tid uten at levetiden forkortes. Det skader ikke batteriet å avbryte oppladingen.

Li-ion-batteriet er beskyttet av «Electronic Cell Protection (ECP)» mot total utlading. Når batteriet er utladet, kobles elektroverktøyet ut med en beskyttelseskobling: Det skytes ikke lenger ut festemateriale.

OBS Trykk etter automatisk utkobling av elektroverktøyet ikke videre på utløseren. Batteriet kan ta skade.

Batteriet er utstyrt med en NTC-temperaturovervåking, som kun aksepterer en opplading i i temperaturområdet mellom 0 °C og 45 °C. Slik oppnås en lang levetid for batteriet.

Følg informasjonene om kassering.

Fjerning av batteriet (se bilde A)

Batteriet **8** har to låsetrinn som skal hindre at batteriet faller ut på grunn av vibrasjoner ved intensiv bruk.

- Trykk på opplåsingstasten **7** (1.) og skyv samtidig batteriet fremover.
- Trykk igjen på opplåsingstasten **7** (2.) og trekk batteriet helt ut bakover.

Påfylling av magasinet (se bildene B1 – B4)



Sperr utløsningssystemet og ta ut batteriet før du utfører innstillinger på elektroverktøyet, skifter tilbehørsdeler eller legger elektroverktøyet bort. Dette tiltaket forhindrer at elektroverktøyet starter uvilkårlig.

► **Bruk kun originalt Bosch-tilbehør (se «Tekniske data»).** Presisjonsdelene til elektroverktøyet som magasin, munning og skuddkanal er tilpasset for klemmer, spiker og stifter fra Bosch. Andre produsenter bruker andre stålmaterialer og mål. Bruk av ikke tillatt festemateriell kan skade elektroverktøyet og forårsake skader.

Når du fyller magasinet, hold elektroverktøyet slik at munningen **15** verken peker mot din egen kropp eller andre personer.

- Rengjør magasinskyveren **13** ved behov og sørg for at magasinet **12** ikke er tilsmusset.
- Skyv passende båndede spikere **16** inn i T-slissen på enden av magasinet **12**.
- Skyv de båndede spikerne så langt frem i magasinet til den siste spikeren stanser foran magasinfjæren **17**.

Merk: En sperre på magasinskyveren forhindrer at elektroverktøyet kan tas i drift med tomt magasin. Utløsningssikringen kan da ikke trykkes inn og tomskudd forhindres.

- Trykk den forspente spikermedbringeren **14** mot magasinskyveren **13** og trekk samtidig magasinskyveren helt mot enden av magasinet **12**.

Merk: Magasinskyveren må kunne skyves tilbake uten å bruke større krefter (kun fingerkraft). En stramtgående magasinskyver fører til at spikerne skytes inn i en gal vinkel.

- Før magasinskyveren **13** med trykt spikermedbringer **14** forsiktig fremover til spikermedbringeren er skjøvet over den siste spikeren og skyv slik de båndede spikerne helt fremover i magasinet.

Merk: Ikke la magasinskyveren smekke uført tilbake. Magasinskyveren kan da skades og det er fare for at fingrene dine klemmes inn.

Bruk

Utløsningssystem

Enkeltutløsning med sikring

Med dette utløsningssystemet må først utløsningssikringen **2** settes godt fast på arbeidsstykket. Festematerialet skytes først ut når utløseren **6** trykkes.

Senere kan ytterligere innskytinger kun utløses etter at utløseren og utløsningssikringen er satt tilbake til utgangsposisjonen.

Igangsetting



Sperr utløsningssystemet og ta ut batteriet før du utfører innstillinger på elektroverktøyet, skifter tilbehørsdeler eller legger elektroverktøyet bort. Dette tiltaket forhindrer at elektroverktøyet starter uvilkårlig.

Innsetting av batteriet

► **Bruk kun original Bosch litium-ion-batterier med en spenning som er angitt på typeskiltet til elektroverktøyet ditt.** Bruk av andre batterier kan medføre skader og brannfare.

- Trykk bryteren **5** til sperring av utløsningssystemet mot venstre. Slik skytes det ikke ut en spiker, selv om utløsningssikringen **2** settes på arbeidsstykket og utløseren **6** trykkes.
- Sett det oppladede batteriet **8** inn i håndtaket til dette går følbart i lås og ligger kant i kant på håndtaket.

Utskyting av spikre (se bilde C)

- Trykk bryteren **5** til opplåsing av utløsningssystemet mot høyre. Utløsningssystemet er nå låst opp.

- Sett munningen **15** eller eventuelt den gummi-besjittede arbeidsstykkebeskyttelsen **1** godt på arbeidsstykket til utløsningssikringen **2** er trykt helt inn.

- Trykk deretter kort på utløseren **6** og slipp den igjen. Det skytes da ut en spiker.
- La elektroverktøyet støte tilbake fra arbeidsstykket.
- Til en ytterligere innskyting løfter du elektroverktøyet helt opp fra arbeidsstykket og setter det godt på det neste ønskede stedet.

► **Hvis utløseren **6** og utløsningssikringen **2** holdes trykt i mer enn 1 sekund etter at en nagle er skutt ut, kan det komme ut flere nagler på grunn av tilbakestøteffekten.**

Sperring av utløsningssystemet

Sperr utløsningssystemet før du utfører maskininnstillinger, skifter tilbehørsdeler, legger bort elektroverktøyet i lengre arbeidspausser eller når arbeidet er ferdig.

- Trykk bryteren **5** til sperring av utløsningssystemet mot venstre. Slik skytes det ikke ut en spiker, selv om utløsningssikringen **2** settes på arbeidsstykket og utløseren **6** trykkes.

Arbeidshenvisninger



Sperr utlønningssystemet og ta ut batteriet før du utfører innstillinger på elektroverktøyet, skifter tilbehørsdeler eller legger elektroverktøyet bort. Dette tiltaket forhindrer at elektroverktøyet starter uvilkaarlig.

Før hver arbeidsstart må du sjekke om alle sikkerhets- og utlønningssystemene fungerer feilfritt og om alle skruene og mutrene sitter godt fast. Adskill et defekt eller ikke feilfritt elektroverktøy straks fra energitilførselen og ta kontakt med et autorisert Bosch-serviceverksted.

Utfør ikke uforutsiktsmessige manipulasjoner på elektroverktøyet. Ikke demonter eller blokker deler av elektroverktøyet, som f. eks. utlønningssikringen.

Utfør ingen «nødreparasjoner» med uegnede midler. Elektroverktøyet skal vedlikeholdes sakkyndig og med jevne mellomrom (se «Vedlikehold og rengjøring», side 48).

Unngå enhver svekking og skading av elektroverktøyet, f. eks. med:

- innslåing eller inngraving,
- konstruksjonsendringer som ikke er tillatt av produsenten,
- føring langs sjabloner av hardt material, f. eks. stål,
- falling på eller skyving over gulv,
- bruk som hammer,
- enhver type vold.

Finn ut hva som befinner seg under eller bak arbeidsstykket. Ikke skyt spikre inn i vegger, tak eller gulv, hvis det befinner seg personer bak. Spikerne kan slå gjennom arbeidsstykket og skade noen.

Ikke skyt en spiker inn på en allerede innskutt spiker. Spikeren kan deformeres, klemmes fast eller elektroverktøyet kan bevege seg ukontrollert.

Hvis elektroverktøyet brukes i kulde, skytes de første spikerne langsommere inn enn vanlig. Når elektroverktøyet er blitt varmere i løpet av arbeidet, er en normal arbeidshastighet mulig igjen.

Unngå tomskudd for å redusere slitasjen på slagstempelet. Sperr utlønningssystemet i lengre arbeidspauser og når arbeidet er ferdig og tøm helst magasinet.

Tømming av magasinet (se bildene D1 – D2)

- Trekk magasinskyveren **13** med trykt spikermedbringer **14** bakover til spikermedbringeren frigir den siste spikeren og før så magasinskyveren forsiktig fremover til begynnelsen på magasinet **12**.

Merk: Ikke la magasinskyveren smekke uført tilbake. Magasinskyveren kan da skades og det er fare for at fingrene dine klemmes inn.

- Drei elektroverktøyet slik at spikerne i magasinet skli bakover til magasinfejeren **17**.
- Trykk magasinfejeren ned og la spikerne gli forbi spikermedbringeren **14** ut av magasinet **12**.

Innstilling av dybdeanlegget (se bilde E)

Innskytingsdybden til spikerne kan innstilles med stillhjulet **4**.

- Tøm magasinet **12**. (se «Tømming av magasinet», side 48)
- **Spikerne skytes for dypt inn:** Til reduksjon av innskytingsdybden dreier du stillhjulet **4 mot urviserne**.
- **Spikerne skytes ikke dypt nok inn:** Til øking av innskytingsdybden dreier du stillhjulet **4 med urviserne**.
- Fyll magasinet igjen. (Se «Påfylling av magasinet», side 47)
- Test den nye innskytingsdybden på et prøve-arbeidsstykke. Gjenta eventuelt arbeidsskrittene.



Løsning av fastklemminger (se bildene F1 – F2)

Enkelte spikere kan klemmes fast i skuddkanalen. Hvis dette hender ofte, må du ta kontakt med en autorisert Bosch-kundeservice.

Merk: Hvis slagstempelet ikke går tilbake igjen etter at fastklemmingen er løst, må du ta kontakt med en autorisert Bosch-kundeservice.

- Slipp utløseren **6**.
- Sperr utlønningssystemet (se «Sperring av utlønningssystemet», side 47) og ta ut batteriet **8**.
- Tøm magasinet **12**. (se «Tømming av magasinet», side 48)
- Trykk spennarmen **3** ned, slik at skuddkanalen kan åpnes.
- Fjern den fastklemte spikeren. Bruk da en tang etter behov.
- Lukk skuddkanalen, heng bøylene til spennarmen **3** inn i krokene på skuddkanalen og trykk spennarmen opp igjen.
- Fyll magasinet igjen. (Se «Påfylling av magasinet», side 47)

Skifting av arbeidsstykkebeskyttelsen (se bilde G)

Arbeidsstykkebeskyttelsen **1** på enden av utlønningssikringen **2** beskytter arbeidsstykket til elektroverktøyet er riktig plassert til innskytingen.

Arbeidsstykkebeskyttelsen kan fjernes og skiftes ut.

- Trekk arbeidsstykkebeskyttelsen av fra utlønningssikringen.
- Skyv den nye arbeidsstykkebeskyttelsen med den åpne enden over utlønningssikringen.

Merk: En reserve-arbeidsstykkebeskyttelse kan oppbevares på oversiden av magasinet **12**. Skyv da arbeidsstykkebeskyttelsen inn i depotet **10**.

Transport og oppbevaring

Til transport av elektroverktøyet må du sperre utlønningssystemet (se «Sperring av utlønningssystemet», side 47), spesielt hvis du bruker stige eller beveger seg i en uvant kroppsstilling.

På arbeidsplassen må du kun bære elektroverktøyet i håndtaket **9** og ikke med trykt utløser **6**.

Oppbevar elektroverktøyet alltid adskilt fra batteriet og på et tørt, varmt sted.

Hvis elektroverktøyet ikke skal brukes over lengre tid, må du smøre verktøydelen av stål inn med et tynt oljesjikt. Dette forhindrer at det oppstår rust.

Service og vedlikehold

Vedlikehold og rengjøring



Sperr utlønningssystemet og ta ut batteriet før du utfører innstillinger på elektroverktøyet, skifter tilbehørsdeler eller legger elektroverktøyet bort. Dette tiltaket forhindrer at elektroverktøyet starter uvilkaarlig.

Vedlikeholdsplan

Rengjør magasinet **12**. Fjern plast- eller trespon, som kan ha samlet seg i magasinet i løpet av arbeidet.

Rengjør elektroverktøyet med jevne mellomrom med trykkluft.

► Hold elektroverktøyet og ventilasjonspaltene alltid rene, for å kunne arbeide bra og sikkert.

Hvis elektroverktøyet til tross for omhyggelige produktions- og kontrollmetoder en gang skulle svikte, må reparasjonen utføres av et autorisert serviceverksted for Bosch-elektroverktøy.

Ved alle forespørsler og reservedelsbestillinger må du oppgi det 10-sifrede produktnummeret som er angitt på elektroverktøyet typeskilt.

Tiltak	Grunn	Utførelse
Rengjøring av magasin 12 og magasinskyver 13 .	Forhindrer at en spiker klemmes fast.	– Blås gjennom mekanismen til magasinet/magasinskyveren daglig med trykkluft.
Kontroll om utlønningssikringen 2 fungerer feilfritt.	Øker arbeidssikkerheten og gir en mer effektiv bruk av elektroverktøyet.	– Blås gjennom mekanismen til utlønningssikringen daglig med trykkluft.

Utbedring av feil

Problem	Årsak	Utbedring	
Elektroverktøyet er ikke driftsklart.	Batteriet er ikke oppladet eller batteriet er defekt.	– Lad batteriet helt opp eller skift ut batteriet.	
	Batteriet er ikke satt riktig inn.	– Pass på at batteriet er gått i lås på håndtaket.	
	Batteritemperaturen er for høy eller for lav.	– Vent til batteriet har nådd den optimale driftstemperaturen (igjen).	
	Batteri-kontaktene er tilsmusset eller defekt.	– Ta kontakt med en autorisert Bosch-kundeservice. La delen skiftes ut der.	
	Utløsningssystemet er sperret.	– Trykk bryteren 5 til opplåsing av utløsningssystemet mot høyre.	
	Magasinet 12 er tomt.	– Fyll magasinet igjen. (Se «Påfylling av magasinet», side 47)	
	Utløsningssikringen 2 er bøyd.	– Ta kontakt med en autorisert Bosch-kundeservice. La delen skiftes ut der.	
Elektroverktøyet er driftsklart, men det skytes ikke ut spikere.	Elektronikken er defekt.	– Ta kontakt med en autorisert Bosch-kundeservice.	
	Mulig defekt på følgende komponenter: – Utløser 6 – Slagstempel – Motor eller drivrem – Elektronikk	– Ta kontakt med en autorisert Bosch-kundeservice. La delen skiftes ut der.	
	Fremmedlegemer er samlet i skytemekanismen.	– Ta kontakt med en autorisert Bosch-kundeservice. La delen skiftes ut der.	
	Fremmedlegemer er samlet i munningen 15 eller i magasinet 12 .	– Rengjør munningen 15 eller magasinet 12 .	
	En spiker har klemt seg fast i skuddkanalen.	– Løsne fastklemmingen. (Se «Løsning av fastklemminger», side 48)	
	Magasinskyveren 13 er defekt.	– Rengjør magasinskyveren 13 ved behov og sørg for at magasinet 12 ikke er tilsmusset.	
	Fjæren til magasinskyveren er for svak eller defekt.	– Ta kontakt med en autorisert Bosch-kundeservice. La delen skiftes ut der.	
	Det brukte festematerialet er ikke tillatt.	– Bruk kun originalt tilbehør. Det må kun brukes festematerial (spiker, klammer etc.) som er angitt i tabellen «Tekniske data».	
	Magasinet 12 er tomt.	– Fyll magasinet igjen. (Se «Påfylling av magasinet», side 47)	
	Spikerne skytes for dypt inn.	Dybdeanlegget er for dypt innstilt.	– Innstill dybdeanlegget på ønsket dybde. (Se «Innstilling av dybdeanlegget», side 48)
		Bufferet er slitt.	– Ta kontakt med en autorisert Bosch-kundeservice. La delen skiftes ut der.
Spikerne skytes for lite dypt inn.	Batteriet er ikke oppladet eller batteriet er defekt.	– Lad batteriet helt opp eller skift ut batteriet.	
	Festematerialet er for langt.	– Bruk kun originalt tilbehør. Det må kun brukes festematerial (spiker, klammer etc.) som er angitt i tabellen «Tekniske data».	
	Dybdeanlegget er for høyt innstilt.	– Innstill dybdeanlegget på ønsket dybde. (Se «Innstilling av dybdeanlegget», side 48)	
Elektroverktøyet hopper over spikere eller har en for sterk taktfremskyving.	Det brukte festematerialet er ikke tillatt.	– Bruk kun originalt tilbehør. Det må kun brukes festematerial (spiker, klammer etc.) som er angitt i tabellen «Tekniske data».	
	Fjæren til magasinskyveren er for svak eller defekt.	– Ta kontakt med en autorisert Bosch-kundeservice. La delen skiftes ut der.	
Spikerne klemmes ofte fast i skuddkanalen.	Det brukte festematerialet er ikke tillatt.	– Bruk kun originalt tilbehør. Det må kun brukes festematerial (spiker, klammer etc.) som er angitt i tabellen «Tekniske data».	
		– Ta kontakt med en autorisert Bosch-kundeservice.	
De innskutte spikerne er bøyd.	Slagstempleet er skadet.	– Ta kontakt med en autorisert Bosch-kundeservice. La delen skiftes ut der.	

Transport

Li-ion-batteriene i verktøyet underligger kravene for farlig gods. Batteriene kan transporteres på veier av brukeren uten ytterligere krav.

Ved forsendelse gjennom tredje personer (f.eks.: lufttransport eller spedisjon) må det oppfylles spesielle krav til emballasje og merking. Du må da konsultere en ekspert for farlig gods ved forberedelse av forsendelsen.

Send batterier kun hvis huset ikke er skadet. Lim igjen de åpne kontaktene og pakk batteriet slik at det ikke beveger seg i emballasjen.

Ta også hensyn til eventuelle videreførende nasjonale forskrifter.

Kundeservice og kunderådgivning

Kundeservice hjelper deg ved spørsmål om reparasjon og vedlikehold av produktet ditt og reservedelene. Deltegninger og informasjonen om reservedeler finner du også under:


www.bosch-pt.com

Bosch-kundeservice er gjerne til hjelp ved spørsmål om kjøp, bruk og innstilling av produkter og tilbehør.

Norsk

Robert Bosch AS
Postboks 350
1402 Ski
Tel.: (+47) 64 87 89 50
Faks: (+47) 64 87 89 55

Deponering

 Elektroverktøy, batterier, tilbehør og emballasje må leveres inn til miljøvennlig gjenvinning.

Elektroverktøy, ladeapparater og batterier/oppladbare batterier må ikke kastes i vanlig søppel!

Kun for EU-land:



Iht. det europeiske direktivet 2002/96/EF om gamle elektriske apparater og iht. det europeiske direktivet 2006/66/EF må defekte eller oppbrukte batterier/oppladbare batterier samles inn adskilt og leveres inn til en miljøvennlig resirkulering.

Batterier/oppladbare batterier:**Li-ion:**

Ta hensyn til informasjonene i avsnittet «Transport», side 49.

Rett til endringer forbeholdes.

Suomi

Turvallisuusohjeita

Sähkötyökalujen yleiset turvallisuusohjeet

VAROITUS Lue kaikki turvallisuus- ja muut ohjeet. Turvallisuusohjeiden noudattamisen laiminlyönti saattaa johtaa sähköiskun, tulipaloon ja/tai vakavaan loukkaantumiseen.

Säilytä kaikki turvallisuus- ja muut ohjeet tulevaisuutta varten.

Turvallisuusohjeissa käytetty käsite ”sähkötyökalu” käsittää verkkokäyttöisiä sähkötyökaluja (verkkojohdolla) ja akukäyttöisiä sähkötyökaluja (ilman verkkojohtoa).

Työpaikan turvallisuus

- **Pidä työskentelyalue puhtaana ja hyvin valaistuna.** Työpaikan epäjärjestys tai valaisemattomat työalueet voivat johtaa tapaturmiin.
- **Älä työskentele sähkötyökalulla räjähdysalttiissa ympäristössä, jossa on palavaa nestettä, kaasua tai pölyä.** Sähkötyökalu muodostaa kipinöitä, jotka saattavat sytyttää pölyn tai höyryt.
- **Pidä lapset ja sivulliset loitolla sähkötyökalua käytäessäsi.** Voit menettää laitteesi hallinnan, huomiosi suuntautuessa muualle.

Sähköturvallisuus

- **Sähkötyökalun pistotulpan tulee sopia pistorasiaan. Pistotulppaa ei saa muuttaa millään tavalla. Älä käytä mitään pistorasia-adaptoreita maadoitettujen sähkötyökalujen kanssa.** Alkuperäisessä kunnossa olevat pistotulpat ja sopivat pistorasiat vähentävät sähköiskun vaaraa.
- **Vältä koskettamasta maadoitettuja pintoja, kuten putkia, pattereita, liesiä tai jääkaappeja.** Sähköiskun vaara kasvaa, jos kehosi on maadoitettu.
- **Älä aseta sähkötyökalua alttiiksi sateelle tai kosteudelle.** Veden tunkeutuminen sähkötyökalun sisään kasvattaa sähköiskun riskiä.
- **Älä käytä verkkojohtoa väärin. Älä käytä sitä sähkötyökalun kantamiseen, ripustamiseen tai pistotulpan irrottamiseen pistorasiasta vetämällä. Pidä johdot loitolla kuumuudesta, öljystä, terävistä reunoista ja liikkuvista osista.** Vahingoittuneet tai sotkeutuneet johdot kasvattavat sähköiskun vaaraa.
- **Käyttäessäsi sähkötyökalua ulkona, käytä ainoastaan ulkokäyttöön soveltuva jatkajohtoa.** Ulkokäyttöön soveltuvan jatkojohdon käyttö pienentää sähköiskun vaaraa.
- **Jos sähkötyökalun käyttö kosteassa ympäristössä ei ole vältettävissä, tulee käyttää vikavirtasuojakytkintä.** Vikavirtasuojakytkimen käyttö vähentää sähköiskun vaaraa.

Henkilöturvallisuus

- **Ole valpas, kiinnitä huomiota työskentelyysi ja noudata tervettä järkeä sähkötyökalua käyttäessäsi. Älä käytä mitään sähkötyökalua, jos olet väsynyt tai huumeiden, alkoholin tahi lääkkeiden vaikutuksen alaisena.** Hetken tarkkaamattomuus sähkötyökalua käytettäessä, saattaa johtaa vakavaan loukkaantumiseen.
- **Käytä suojavarusteita. Käytä aina suojalaseja.** Henkilökohtaisen suojavarustuksen käyttö, kuten pölynäärin, luistamattomien turvakengien, suojaikypärän tai kuulonsuojaimien, riippuen sähkötyökalun lajista ja käyttötavasta, vähentää loukkaantumiskäyttöä.

- **Vältä tahatonta käynnistämistä. Varmista, että sähkötyökalu on poiskytkettynä, ennen kuin liität sen sähköverkkoon ja/tai liität akun, otat sen käteen tai kannat sitä.** Jos kannat sähkötyökalua sormi käynnistyskytkimellä tai kytket sähkötyökalun pistotulpan pistorasiaan, käynnistyskytkimen ollessa käyntiasennossa, altistat itsesi onnettomuuksille.
- **Poista kaikki säätötyökalut ja ruuvitaltat, ennen kuin käynnistät sähkötyökalun.** Työkalu tai avain, joka sijaitsee laitteen pyörivässä osassa, saattaa johtaa loukkaantumiseen.
- **Vältä epänormaalia kehon asentoa. Huolehdi aina tukevasta seisoma-asennosta ja tasapainosta.** Täten voit paremmin hallita sähkötyökalua odottamattomissa tilanteissa.
- **Käytä tarkoitukseen soveltuvia vaatteita. Älä käytä löysiä työvaatteita tai koruja. Pidä hiukset, vaatteet ja käsineet loitolla liikkuvista osista.** Väljät vaatteet, korut ja pitkät hiukset voivat takertua liikkuviin osiin.
- **Jos pölynimu- ja keräilylaitteita voidaan asentaa, tulee sinun tarkistaa, että ne on liitetty ja että ne käytetään oikealla tavalla.** Pölynimulaitteiston käyttö vähentää pölyn aiheuttamia vaaroja.

Sähkötyökalujen huolellinen käyttö ja käsittely

- **Älä ylikuormita laitetta. Käytä kyseiseen työhön tarkoitettua sähkötyökalua.** Sopivaa sähkötyökalua käyttäen työskentelet paremmin ja varmemmin tehoalueella, jolle sähkötyökalu on tarkoitettu.
- **Älä käytä sähkötyökalua, jota ei voida käynnistää ja pysäyttää käynnistyskytkimellä, on vaarallinen ja se täytyy korjata.**
- **Irrota pistotulppa pistorasiasta, ennen kuin suoritat säätöjä, vaihdat tarvikkeita tai siirät sähkötyökalun varastoitavaksi.** Nämä turvatoimenpiteet estävät sähkötyökalun tahattoman käynnistymisen.
- **Säilytä sähkötyökalut poissa lasten ulottuvilta, kun niitä ei käytetä. Älä anna sellaisten henkilöiden käyttää sähkötyökalua, jotka eivät tunne sitä tai jotka eivät ole lukeneet tätä käyttöohjetta.** Sähkötyökalut ovat vaarallisia, jos niitä käyttävät kokemattomat henkilöt.
- **Hoida sähkötyökalusi huolella. Tarkista, että liikkuvat osat toimivat moitteettomasti, eivätkä ole puristuksessa sekä, että siinä ei ole murtuneita tai vahingoittuneita osia, jotka saattaisivat vaikuttaa haitallisesti sähkötyökalun toimintaan. Anna korjata nämä vioittuneet osat ennen käyttöä.** Monen tapaturman syyt löytyvät huonosti huolletuista laitteista.
- **Pidä leikkauserät terävinä ja puhtaina.** Huolellisesti hoidetut leikkaustyökalut, joiden leikkausreunat ovat teräviä, eivät tartu helposti kiinni ja niitä on helpompi hallita.
- **Käytä sähkötyökaluja, tarvikkeita, vaihtotyökaluja jne. näiden ohjeiden mukaisesti. Ota tällöin huomioon työolosuhteet ja suoritettava toimenpide.** Sähkötyökalun käyttö muuhun kuin sille määrättyyn käyttöön, saattaa johtaa vaarallisiin tilanteisiin.

Akkukäyttöisten työkalujen huolellinen käsittely ja käyttö

- **Lataa akku vain valmistajan suosittelemassa latauslaitteessa.** Latauslaite, joka soveltuu määrättyntyyppiselle akulle, saattaa muodostaa tulipalovaaran erilaista akkua ladattaessa.
- **Käytä sähkötyökalussa ainoastaan kyseiseen sähkötyökaluun tarkoitettua akkua.** Jonkun muun akun käyttö saattaa johtaa loukkaantumiseen ja tulipaloon.
- **Pidä irrallista akkua loitolla metalliesineistä, kuten paperinliittimistä, kolikoista, avaimista, nauloista, ruuveista tai muista pienistä metalliesineistä, jotka voivat oikosulkea akun koskettimet.** Akkukoskettimien välinen oikosulku saattaa aiheuttaa palovammoja tai johtaa tulipaloon.
- **Väärästä käytöstä johtuen, akusta saattaa vuotaa nestettä. Vältä koskettamasta nestettä. Jos nestettä vahingossa joutuu iholle, huuhtelee kosketuskohta vedellä. Jos nestettä pääsee silmiin, tarvitaan tämän lisäksi lääkärin apua.** Akusta vuotava neste saattaa aiheuttaa ärsytystä ja palovammoja.

Huolto

- **Anna ainoastaan koulutettujen ammattihenkilöiden korjata sähkötyökalusi ja hyväksy korjauksiin vain alkuperäisiä varaosia.** Täten varmistat, että sähkötyökalu säilyy turvallisena.

Akkukäyttöisten sinkiläpistoolien ja naulaimien turvallisuusohjeet

- **Lähde aina olettamuksesta, että sähkötyökalussa on sinkilöitä.** Sinkiläpistoolin huoleton käsittely saattaa johtaa tahattomasti ammuttuihin sinkilöihin ja loukkaantumiseen.
- **Älä suuntaa sähkötyökalua itseesi tai muihin lähellä oleviin henkilöihin.** Tahaton laukaisu vapauttaa sinkilän, mikä saattaa johtaa loukkaantumiseen.
- **Älä käytä sähkötyökalua, ennen kuin se on tiukasti kiinni työkappaleessa.** Jos sähkötyökalu ei ole kiinni työkappaleessa, saattaa sinkilä kimmota kiinnityskohdasta.
- **Irrota sähkötyökalu verkosta tai irrota akku, jos sinkilä on jäänyt puristukseen sähkötyökaluun.** Jos sinkiläpistooli on liitettyä käyttäjännitteeseen, saattaa se, puristukseen jäänyttä sinkilää irrotettaessa, vahingossa laueta.
- **Ole varovainen, kun poistat puristukseen jäänyttä sinkilää.** Järjestelmä saattaa olla jännittynyt, jolloin se laukaisee sinkilän voimakkaasti, kun koetat poistaa juutumisen.
- **Älä käytä tätä sinkiläpistoolia sähköjohtojen kiinnittämiseen.** Se ei sovellu sähköjohtojen asennukseen, sähköjohdon eriste saattaa vahingoittua, jolloin muodostuu sähköiskun ja tulipalon vaara.
- **Käytä sopivia etsintälaitteita pilossa olevien syöttöjohtojen paikallistamiseksi, tai käänny paikallisen jakeluhytiön puoleen.** Kosketus sähköjohtoon saattaa johtaa tulipaloon ja sähköiskun. Kaasuputken vahingoittaminen saattaa johtaa räjähdykseen. Vesijohtoputken puhkaisu aiheuttaa aineellista vahinkoa.
- **Huolehdi työpaikan hyvistä olosuhteista.** Kiinnitysosat saattavat lävistää ohuita työkappaleita tai liukua pois työkappaleen kulumista tai reunoista vaarantaan henkilöitä.
- **Pidä sähkötyökalu työn aikana niin, että pää ja keho eivät pääse vahingoittumaan energiahuollon häiriön aiheuttaman mahdollisen takaiskun tai työkappaleen kovien kohtien seurauksena.**
- **Älä avaa akkua.** On olemassa oikosulun vaara.



Suojaa akku kuumuudelta esim. myös pitkäaikaiselta auringonpaisteelta, tulelta, vedeltä ja kosteudelta. On olemassa räjähdysvaara.

- **Jos akku vaurioituu tai sitä käytetään asiaankuulumattomalla tavalla saattaa siitä purkautua höyryä. Tuuleta raikkaalla ilmalla ja hakeudu lääkärin luo, jos ilmenee haittoja.** Höyryt voivat ärsyttää hengitystiehyteitä.
- **Käytä akkua ainoastaan yhdessä Bosch-sähkötyökalusi kanssa.** Vain täten suojaat akkusi vaarallista ylikuormitukselta.
- **Käytä vain alkuperäisiä Bosch-akkuja, joiden jännite vastaa sähkötyökalusi tyyppikilvessä olevaa jännitettä.** Muita akkuja käytettäessä, esim. jäljitelmiä, työskentelyä akkuja tai vieraita valmisteita, on olemassa räjähtävien akkujen aiheuttama loukkaantumisvaara ja ainevahinkovaara.

Tuotekuvaus



Lue kaikki turvallisuus- ja muut ohjeet. Turvallisuusohjeiden noudattamisen laiminlyönti saattaa johtaa sähköiskun, tulipaloon ja/tai vakavaan loukkaantumiseen.

Määräyksenmukainen käyttö

Sähkötyökalu on tarkoitettu liitostyöhön katetöissä, laudoituksessa ja vuorauksessa sekä seinä- ja katto-osien, puujulkisivujen, palettien, puuaitojen, äänieristysseinien ja laatikkojen valmistuksessa.

Ainoastaan sellaisia kiinnitysosia (nauloja, hakasia jne.) saa käyttää, jotka on eritelty taulukossa ”Tekniset tiedot”.

Kuvassa olevat osat

Kuvassa olevien osien numerointi viittaa grafiikkasivussa olevaan sähkötyökalun kuvaan.

- 1 Työkappalesuojus
- 2 Laukaisuvarmistin
- 3 Kiristinvipu laukaisukanavan avaamista/sulkemista varten
- 4 Syvyydenrajoittimen säätöpyörä
- 5 Laukaisujärjestelmää lukitseva kytkin
- 6 Laukaisin
- 7 Akun vapautuspainike
- 8 Akku
- 9 Kahva (eristetty kädensija)
- 10 Työkappalesuojuksen säilytyslokero
- 11 Vyöhakaset
- 12 Lipas
- 13 Lippaan luisti
- 14 Naulantartuin
- 15 Suuaukko
- 16 Naulanauha*
- 17 Lippaan jousi

*Kuvassa tai selostuksessa esiintyvät lisätarvikkeet eivät kuulu vakio- toimitukseen. Löydät täydellisen tarvikeluettelon tarvikkeohjelmastamme.

Tekniset tiedot

Akkunaulain	GSK 18 V-LI Professional	
Tuotenumero	3 601 D80 3..	
Laukaisujärjestelmä	●	
– Yksittäislaukaisu ja varmuusjakso		
Kiinnitysosa	Tyssäyspäänauulat	
– Malli	mm	32 – 64
– Pituus	mm	1,6
– Halkaisija	mm	20°
– Kulma		
Lippaan suurin tilavuus	105	
Mitat		
– Korkeus	mm	295
– Leveys	mm	96
– Pituus	mm	334
Paino vastaa EPTA-Procedure 01/2003	kg	3,5
Akku	Li-ioni	
Nimellisjännite	V=	18
Kapasiteetti	Ah	3,0
Käyttöaika akun latausta kohti (jatkuva käyttö)	n. 700 naulaa	
Ota huomioon sähkötyökalusi mallikilvessä oleva tuotenumero. Yksittäisten koneiden kauppanimitys saattaa vaihdella.		

Melu-/tärintiedot

Melun mittausarvot on määritetty EN 60745 mukaan.

Laitteen tyypillinen A-painotettu äänen painetaso on: Äänen painetaso 91 dB(A); äänen tehotaso 102 dB(A). Epävarmuus K = 3 dB.

Käytä kuulonsuojaimia!

Värähtelyn yhteisarvot a_{hv} ja epävarmuus K mitattuna EN 60745 mukaan: $a_{hv} < 2,5 \text{ m/s}^2$, $K = 1,5 \text{ m/s}^2$.

Näissä ohjeissa mainittu värähtelytaso on mitattu EN 60745 standardoidun mittausmenetelmän mukaisesti ja sitä voidaan käyttää sähkötyökalujen vertailussa. Se soveltuu myös värähtelyrasituksen väliaikaiseen arviointiin. Ilmoitettu värähtelytaso vastaa sähkötyökalun pääasiallisia käyttötapoja. Jos sähkötyökalua kuitenkin käytetään muissa töissä, poikkeavilla vaihtotyökaluilla tai riittämättömästi huollettuna, saattaa värähtelytaso poiketa. Tämä saattaa kasvattaa koko työaikajakson värähtelyrasitusta huomattavasti.

Värähtelyrasituksen tarkkaa arviointia varten määrätyn työaikajakson aikana tulisi ottaa huomioon myös se aika, jolloin laite on sammutettuna tai käy, mutta sitä ei tosiasias- ssa käytetä. Tämä voi selvästi pienentää koko työaikajak- son värähtelyrasitusta.

Määritelte lisävarotoimenpiteet käyttäjän suojaksi värähte- lyn vaikutukselta, kuten esimerkiksi: Sähkötyökalujen ja vaihtotyökalujen huolto, käsien pitäminen lämpiminä, työnkulun organisointi.

Standardinmukaisuusvakuutus

Vakuutamme yksin vastaavamme siitä, että kohdassa "Tek- niset tiedot" selostettu tuote vastaa seuraavia standardeja tai standardoituja asiakirjoja: EN 60745 direktiivien 2004/108/EY, 2006/42/EY määräysten mukaan.

Tekninen tiedosto (2006/42/EY):

Robert Bosch GmbH, PT/ESC,
D-70745 Leinfelden-Echterdingen

Dr. Egbert Schneider
Senior Vice President
Engineering

Dr. Eckerhard Strötgen
Head of Product
Certification

Robert Bosch GmbH i.v. *Strötgen*

Robert Bosch GmbH, Power Tools Division
D-70745 Leinfelden-Echterdingen
Leinfelden, 04.02.2011

Asennus

Akun lataus

► Käytä vain grafiikkasivulla mainittuja latauslaittei- ta. Vain nämä latauslaitteet on sovitettu sähkötyökalus- asi käytettävälle litiumioni-akulle.

Huomio: Akku toimitetaan osittain ladattuna. Jotta akun täysi teho voitaisiin taata, tulee akku ennen ensimmäistä käyttöönottoa ladata täyteen latauslaitteessa.

Litiumioniakkua voidaan ladata milloin vain lyhentämättä akun elinikää. Latauksen keskeyty ei vaurioita akku.

"Electronic Cell Protection (ECP)" suojaa litiumioniakkua syväpurkaukselta. Akun tyhjetessä suojakytkentä pysäyt- tää sähkötyökalun: Yhtään kiinnitysosaa ei enää voi am- pua.

! HUOM Älä enää paina käynnistyskytkintä säh- kötyökalun automaattisen poiskytken- nän jälkeen. Akku saattaa vahingoittua.

Akku on varustettu NTC-lämpötilanvalvonnalla, joka sallii lataamisen vain akun lämpötilan ollessa välillä 0 °C ja 45 °C. Täten saavutetaan pitkä käyttöikä akulle.

Ota huomioon hävitysohjeet.

Akun irrotus (katso kuva A)

Akussa 8 on kaksi lukitusvaihtetta, joiden tulee estää akku irtoamasta tehokäytössä syntyvästä tärinästä.

- Paina vapautuspainiketta 7 (1.) ja työnnä samalla akku eteenpäin.
- Paina uudelleen akun lukkopainiketta 7 (2.) ja vedä ak- ku kokonaan ulos taaksepäin.

Lippaan täyttö (katso kuvat B1 – B4)



Lukitse laukaisujärjestelmä ja irrota ak- ku, ennen kuin teet laitesäätöjä, vaihdat tarvikkeita tai asetat sähkötyökalun pois. Nämä turvatoimenpiteet estävät säh- kötyökalun tahattoman käynnistytksen.

► Käytä vain alkuperäisiä Bosch-lisätarvikkeita (katso "Tekniset tiedot"). Sähkötyökalun tarkkuusosat, ku- ten lipas, suuaukko ja laukaisukanava on tarkoitettu Bosch:in hakasille, nauloille ja kannattomille nauloille. Muut valmistajat käyttävät muita teräslaatuja ja mittoja. Kiellettyjen kiinnitysosien käyttö saattaa vahingoittaa sähkötyökalua ja johtaa loukkaantumisiin.

Pidä sähkötyökalu lippaa täytettäessä niin, että suuaukko 15 ei ole suunnattu omaa kehoa tai muita ihmisiä kohti.

- Puhdista lippaan luisti 13 tarvittaessa ja varmista, että lipas 12 ei ole likaantunut.
- Työnnä sopiva naulanauha 16 lippaan 12 päässä ole- vaan T-muotoiseen rako.
- Työnnä naulanauha niin pitkälle eteen lippaaseen, että viimeinen naula asettuu lippaan jousen 17 eteen.

Huomio: Lippaan luistin pysäytin estää sähkötyökalun käyttöönoton lippaan ollessa tyhjä. Laukaisuvarmistinta ei tällöin voi painaa sisään, mikä estää tyhjat laukaukset.

- Paina esijännitetty naulantartuin 14 lippaan luistia 13 vasten ja vedä samanaikaisesti lippaan luisti lippaan 12 päähän asti.

Huomio: Lippaan luistia täytyy pystyä työntämään taakse ilman suurta voimankäyttöä (sormivoimin). Kireäliikkeen lippaan luisti aiheuttaa naulojen sisääntyönnön väärässä kulmassa.

- Siirrä lippaan luistia 13 painetulla naulantarttumella 14 varovasti eteenpäin kunnes naulantartuin on työntynyt viimeisen naulan päälle ja työnnä näin naulanauha eteen asti lippaassa.

Huomio: Älä anna lippaan luistin ponnahtaa takaisin ilman ohjausta. Lippaan luisti saattaa vaurioitua ja on olemassa vaara, että sormesi jäävät puristukseen.

Käyttö

Laukaisujärjestelmä

Yksittäislaukaisu ja varmuusjakso

Tässä laukaisujärjestelmässä tulee ensin painaa laukaisu- varmistin 2 tiukasti työkappaletta vasten. Kiinnitysosa am- mutaan vasta, kun laukaisinta 6 painetaan.

Tämän jälkeen voidaan lisä kiinnitysosia laukaista vasta kun laukaisin ja laukaisuvarmistin ensin on saatettu takai- sin lähtöasentoon.

Käyttöönotto



Lukitse laukaisujärjestelmä ja irrota ak- ku, ennen kuin teet laitesäätöjä, vaihdat tarvikkeita tai asetat sähkötyökalun pois. Nämä turvatoimenpiteet estävät säh- kötyökalun tahattoman käynnistytksen.

Akun asennus

► Käytä vain alkuperäisiä Bosch-litiumioniakkuja, joi- den jännite vastaa sähkötyökalusi tyyppikilvessä olevaa jännitettä. Jonkun muun akun käyttö saattaa johtaa loukkaantumiseen ja tulipaloon.

– Paina laukaisujärjestelmää lukitsevaa kyt- kintä 5 vasemmalle.

Tällöin yhtään naulaa ei voi ampua, vaika laukaisuvarmistin 2 on työkappaletta vasten ja laukaisinta 6 painetaan.

- Työnnä ladattu akku 8 kahvaan, kunnes se lukkiutuu tuntuvasti ja asettuu tasaisesti kiinni kahvaan.

Naulan laukaisu (katso kuva C)

– Paina laukaisujärjestelmää vapauttavaa kyt- kintä 5 oikealle.

Laukaisujärjestelmän lukitus on poistet- tu.

- Aseta suuaukko 15 tai mahdollisesti kumitettu työkappalesuojus 1 tukevasti työkappaletta vasten, kunnes laukaisuvarmistin 2 on painunut kokonaan sisään.

– Paina seuraavaksi laukaisinta 6 lyhyesti ja päästä se taas vapaaksi.

Tällöin naula ammutaan ulos.

- Anna sähkötyökalun kimmta takaisin työkappaleesta.
- Seuraavaa iskuvaihetta varten nostat sähkötyökalun ko- konaan irti työkappaleesta ja asetat sen taas tiukasti seuraavaan haluttuun paikkaan.

► Jos laukaisinta 6 ja laukaisuvarmistinta 2 pidetään painettuna yli 1 sekunti naulan ampumisen jälkeen, saattaa rekylin vaikutus johtaa lisänaulojen lauka- suun.

Laukaisujärjestelmän lukitseminen

Lukitse laukaisujärjestelmä, ennen kuin säädät laitetta, vaihdat tarvikkeita tai asetat sähkötyökalun pois pitkien työtaukojen ajaksi tai työn loputtua.

– Paina laukaisujärjestelmää lukitsevaa kyt- kintä 5 vasemmalle.

Tällöin yhtään naulaa ei voi ampua, vaika laukaisuvarmistin 2 on työkappaletta vasten ja laukaisinta 6 painetaan.

Työskentelyohjeita



Lukitse laukaisujärjestelmä ja irrota akku, ennen kuin teet laitesäätöjä, vaihdat tarvikkeita tai asetat sähkötyökalun pois. Nämä turvatoimenpiteet estävät sähkötyökalun tahattoman käynnistytksen.

Tarkista aina ennen työn alkua varmuus- ja laukaisulaitteiden moitteeton toiminta sekä kaikkien ruuvien ja muttereiden tiukkuus.

Irrota välittömästi viallinen tai ei moitteettomasti toimiva sähkötyökalu energiansyötöstä ja ota yhteys valtuutettuun Bosch-huoltopisteeseen.

Älä tee ohjeidenvastaisia muutoksia sähkötyökaluun. Älä irrota tai lukitse mitään sähkötyökalun osaa, kuten esim. laukaisuvarmistinta.

Älä suorita mitään ”hätähuoltoa” sopimattomin toimin. Sähkötyökalua tulee huoltaa säännöllisesti ja asianmukaisesti (katso ”Huolto ja puhdistus”, sivu 52).

Vältä sähkötyökalun heikentämistä tai vahingoittamista esim.:

- upottamalla tai kaivertamalla,
- rakennemuutoksilla, joita valmistaja ei ole hyväksynyt, ohjaamalla mallineiden avulla, jotka ovat kovaa materiaalia esim. terästä,
- antamalla sen pudota tai työntämällä lattiaa pitkin,
- käyttämällä sitä vasarana,
- käyttämällä mitä tahansa väkivaltaa.

Varmista mitä työkappaleesi alla tai takana on. Älä ammu nauloja seinään, kattoon tai lattiaan, jos niiden takana on ihmisiä. Naulat voivat puhkaista työkappaleen ja vahingoittaa jotakuta.

Älä ammu naulaa jo ammutun naulan päälle. Naula saattaa silloin muuttaa muotoaan, se voi jäädä puristukseen tai sähkötyökalu voi liikkua hallitsemattomasti.

Jos sähkötyökalua käytetään kylmissä ympäristöolosuhteissa, ensimmäiset naulat laukeavat normaalia hitaammin. Sen jälkeen kun sähkötyökalu on lämmennyt työstä johtuen, normaali nopeus on taas mahdollinen.

Vältä tyhjiä laukaisuja, iskumeistin kulumisen vähentämiseksi.

Lukitse laukaisujärjestelmä pitkien työtaukojen ajaksi tai työn loputtua ja tyhjennä lipas mikäli mahdollista.

Lippaan tyhjennys (katso kuvat D1 – D2)

- Vedä lippaan luistia **13** painetulla naulantarttuimella **14** taaksepäin kunnes naulantartuin vapauttaa viimeisen naulan ja työnnä sitten lippaan luisti varovasti eteenpäin lippaan **12** alkuun asti.

Huomio: Älä anna lippaan luistin ponnahtaa takaisin ilman ohjausta. Lippaan luisti saattaa vaurioitua ja on olemassa vaara, että sormesi jäävät puristukseen.

- Kierrä sähkötyökalua niin, että lippaassa olevat naulat liukuvat taaksepäin lippaan jouseen **17** asti.
- Paina lippaan jousi alas ja anna nauhojen liukua naulantarttuimen **14** ohi ulos lippaasta **12**.

Syvyysrajoittimen asetus (katso kuva E)

Nauhojen upotussyvyys voidaan säätää säätöpyörällä **4**.

- Tyhjennä lipas **12**. (katso ”Lippaan tyhjennys”, sivu 52)
- **Naulat oppoavat liian syvälle:** Upotussyvyys pienentämiseksi tulee säätöpyörää **4** kiertää vastapäivään.

Naulat eivät oppoa tarpeeksi syvälle: Upotussyvyys suurentamiseksi tulee säätöpyörää **4** kiertää myötäpäivään.

- Tyhjennä lipas uudelleen. (katso ”Lippaan täyttö”, sivu 51)
- Tarkista uusi upotussyvyys koetyökappaleeseen. Toista työvaiheet tarvittaessa.

Juuttuneiden kiinnitysosien poistaminen (katso kuvat F1 – F2)

Yksittäiset naulat voivat juuttua laukaisukanavaan. Jos tämä tapahtuu usein, pitää ottaa yhteys valtuutettuun Bosch-huoltopisteeseen.

Huomio: Jos iskumeisti ei juuttuneen kiinnitysosan poistamisen jälkeen enää liiku taaksepäin on otettava yhteys valtuutettuun Bosch-huoltopisteeseen.

- Päästä laukaisin **6** vapaaksi.
- Lukitse laukaisujärjestelmä (katso ”Laukaisujärjestelmän lukitseminen”, sivu 51) ja irrota akku **8**.
- Tyhjennä lipas **12**. (katso ”Lippaan tyhjennys”, sivu 52)
- Paina kiristinvipua **3** alaspäin niin, että laukaisukanava voidaan avata.
- Poista juuttunut naula. Käytä tarvittaessa pihtejä.
- Sulje laukaisukanava, ripusta kiristinvipun **3** sanko laukaisukanavan hakasiin ja paina sitten kiristinvipua taas ylöspäin.
- Tyhjennä lipas uudelleen. (katso ”Lippaan täyttö”, sivu 51)

Työkappalesuojuksen vaihto (katso kuva G)

Laukaisuvarmistimen **2** päässä oleva työkappalesuojus **1** suojaa työkappaletta, kunnes sähkötyökalu on sijoitettu oikein iskuvaihetta varten.

Työkappalesuojus voidaan irrottaa ja vaihtaa.

- Vedä irti työkappalesuojus laukaisuvarmistimesta.
- Työnnä uusi työkappalesuojus avoin pää edellä laukaisuvarmistimen päälle.

Huomio: Varatyökappalesuojus voidaan säilyttää lippaan **12** yläpinnassa. Työnnä työkappalesuojus säilytystilaan **10**

Kuljetus ja säilytys

Lukitse sähkötyökalun laukaisujärjestelmä (katso ”Laukaisujärjestelmän lukitseminen”, sivu 51) kuljetuksen ajaksi, etenkin jos käytät tikapuita tai liikut epätavallisessa asennossa.

Kanna sähkötyökalu työkohteessa ainoastaan kahvasta **9** ja painamatta laukaisinta **6**.

Säilytä aina sähkötyökalu akku irrotettuna ja kuivassa, lämpimässä tilassa.

Jos sähkötyökalua ei käytetä pitkään aikaan, sivele työkalun teräsoosiin ohut öljykerros. Tämä estää ruosteen muodostumisen.

Hoito ja huolto

Huolto ja puhdistus



Lukitse laukaisujärjestelmä ja irrota akku, ennen kuin teet laitesäätöjä, vaihdat tarvikkeita tai asetat sähkötyökalun pois. Nämä turvatoimenpiteet estävät sähkötyökalun tahattoman käynnistytksen.

Kunnossapitokaava

Puhdista lipas **12**. Poista muovi- tai puulastut, jotka työn aikana ovat voineet kerääntyä lippaaseen.

Puhdista sähkötyökalu säännöllisesti paineilman avulla.

► Pidä aina sähkötyökalua ja sähkötyökalun tuuletusaukkoja puhtaana, jotta voit työskennellä hyvin ja turvallisesti.

Jos sähkötyökalussa huolellisesta valmistuksesta ja koetusmenettelystä huolimatta esiintyy vikaa, tulee korjaus antaa Bosch-keskushuollon tehtäväksi.

Ilmoita kaikissa kyselyissä ja varaosatilauksissa 10-numeroinen tuotenumero, joka löytyy laitteen mallikilvestä.

Toimenpide	Perustelu	Menettely
Puhdista lipas 12 ja lippaan luisti 13 .	Estää naulan juuttumista.	- Puhdista päivittäin lippaan ja lippaan luistin mekanismit paineilmalla.
Varmista, että laukaisuvarmistin 2 toimii asianmukaisesti.	Tämä edistää työturvallisuuttasi ja sähkötyökalun tehokasta käyttöä.	- Puhdista päivittäin laukaisuvarmistimen mekanismi paineilmalla.

Häiriöiden korjaus

Ongelma	Syy	Korjaus	
Sähkötyökalu ei ole käyttövalmis.	Akkua ei ole ladattu tai se on viallinen.	- Lataa akku täyteen tai vaihda tilalle toinen akku.	
	Akkua ei ole asennettu oikein.	- Varmista, että akku on lukkiutunut kahvaan.	
	Akun lämpötila on liian korkea tai liian matala.	- Odota, kunnes akku (uudelleen) on saavuttanut optimaalisen käyttölämpötilan.	
	Akun liittimet ovat likaiset tai vaurioituneet.	- Ota yhteys valtuutettuun Bosch-huoltopisteeseen. Anna vaihtaa osa huoltopisteessä.	
	Laukaisujärjestelmä on lukittu.	- Paina laukaisujärjestelmää vapauttavaa kytkintä 5 oikealle.	
	Lipas 12 on tyhjä.	- Tyhjennä lipas uudelleen. (katso "Lippaan täyttö", sivu 51)	
	Laukaisuvarmistin 2 on taipunut	- Ota yhteys valtuutettuun Bosch-huoltopisteeseen. Anna vaihtaa osa huoltopisteessä.	
	Elektroniikassa on vika.	- Ota yhteys valtuutettuun Bosch-huoltopisteeseen.	
Sähkötyökalu on käyttövalmis, mutta ei laukaise naulaa.	Seuraavissa osissa voi olla vikaa: - laukaisin 6 - iskumeisti - moottori tai käyttöihna - elektroniikka	- Ota yhteys valtuutettuun Bosch-huoltopisteeseen. Anna vaihtaa osa huoltopisteessä.	
	Iskumekanismin on kerääntynyt epäpuhtautta.	- Ota yhteys valtuutettuun Bosch-huoltopisteeseen. Anna vaihtaa osa huoltopisteessä.	
	Suuaukkoon 15 tai lippaaseen 12 on kerääntynyt epäpuhtautta.	- Puhdista suuaukko 15 tai lipas 12 .	
	Naula on juuttunut laukaisukanavaan.	- Poista juuttuminen. (katso "Juuttuneiden kiinnitysosien poistaminen", sivu 52)	
	Lippaan luisti 13 on viallinen.	- Puhdista lippaan luisti 13 tarvittaessa ja varmista, että lipas 12 ei ole likaantunut.	
	Lippaan luistin jousi on liian heikko tai viallinen.	- Ota yhteys valtuutettuun Bosch-huoltopisteeseen. Anna vaihtaa osa huoltopisteessä.	
	Käytetyt kiinnitysosat ovat kiellettyjä.	- Käytä vain alkuperäisiä lisätarvikkeita. Ainoastaan sellaisia kiinnitysosia (nauloja, hakasia jne.) saa käyttää, jotka on eritelty taulukossa "Tekniset tiedot".	
	Lipas 12 on tyhjä.	- Tyhjennä lipas uudelleen. (katso "Lippaan täyttö", sivu 51)	
	Naulat uppoavat liian syväälle.	Syvyysrajoitin on asetettu liian syväälle.	- Aseta syvyysrajoitin halutulle syvyydelle. (katso "Syvyysrajoittimen asetus", sivu 52)
		Puskuri on kulunut.	- Ota yhteys valtuutettuun Bosch-huoltopisteeseen. Anna vaihtaa osa huoltopisteessä.
Naulat eivät uppoa tarpeeksi syväälle.	Akkua ei ole ladattu tai se on viallinen.	- Lataa akku täyteen tai vaihda tilalle toinen akku.	
	Kiinnitysosa on liian pitkä.	- Käytä vain alkuperäisiä lisätarvikkeita. Ainoastaan sellaisia kiinnitysosia (nauloja, hakasia jne.) saa käyttää, jotka on eritelty taulukossa "Tekniset tiedot".	
	Syvyysrajoitin on asetettu liian matalalle.	- Aseta syvyysrajoitin halutulle syvyydelle. (katso "Syvyysrajoittimen asetus", sivu 52)	
Sähkötyökalu hyppää naulojen yli tai toimii liian suurella syötötahdilla.	Käytetyt kiinnitysosat ovat kiellettyjä.	- Käytä vain alkuperäisiä lisätarvikkeita. Ainoastaan sellaisia kiinnitysosia (nauloja, hakasia jne.) saa käyttää, jotka on eritelty taulukossa "Tekniset tiedot".	
	Lippaan luistin jousi on liian heikko tai viallinen.	- Ota yhteys valtuutettuun Bosch-huoltopisteeseen. Anna vaihtaa osa huoltopisteessä.	
Naulat juuttuvat usein laukaisukanavaan.	Käytetyt kiinnitysosat ovat kiellettyjä.	- Käytä vain alkuperäisiä lisätarvikkeita. Ainoastaan sellaisia kiinnitysosia (nauloja, hakasia jne.) saa käyttää, jotka on eritelty taulukossa "Tekniset tiedot".	
		- Ota yhteys valtuutettuun Bosch-huoltopisteeseen.	
Laukaistut naulat ovat taipuneet.	Iskumeisti on vaurioitunut.	- Ota yhteys valtuutettuun Bosch-huoltopisteeseen. Anna vaihtaa osa huoltopisteessä.	

Kuljetus

Toimitukseen kuuluvat litiumioniakut ovat vaara-ainelain määräysten alaisia. Käyttäjää saa kuljettaa akkuja kadulla ilman erikoistoimenpiteitä.

Toimitettaessa sivullisen kautta (esim.: lentorahti tai huolinta) on noudatettava pakkausta ja merkintää koskevia erikoisvaatimuksia. Tällöin on lähetyksen valmistelussa ehdottomasti käytettävä vaara-aineasiantuntijaa.

Lähetä akkuja ainoastaan, jos kotelo on vaurioitumaton. Teippaa avoimet liittimet ja pakkaa akku niin, että se ei pääse liikkumaan pakkauksessa.

Ota myös huomioon mahdolliset tarkemmat kansalliset määräykset.

Huolto ja asiakasneuvonta

Huolto vastaa tuotteesi korjauksista ja huoltoa sekä varaosia koskeviin kysymyksiin. Räjähdyspiirustuksia ja tietoja varaosista löydät myös osoitteesta: www.bosch-pt.com Bosch-asiakasneuvonta auttaa mielellään sinua tuotteiden ja lisätarvikkeiden ostoa, käyttöä ja säätöä koskevissa kysymyksissä.

Suomi

Robert Bosch Oy
Bosch-keskushuolto
Pakkalantie 21 A
01510 Vantaa
Puh.: 0800 98044
Faksi: +358 102 961 838
www.bosch.fi

Hävitys



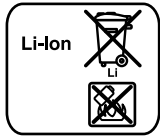
Sähkötyökalut, akut, lisätarvikkeet ja pakkaukset tulee toimittaa ympäristöstävälliseen uusiokäyttöön.

Älä heitä sähkötyökaluja, latauslaitteita tai akkuja/paristoja talousjätteisiin!

Vain EU-maita varten:



Eurooppalaisen direktiivin 2002/96/EY mukaan käyttökelvottomat sähkötyökalut ja eurooppalaisen direktiivin 2006/66/EY mukaan vialliset tai loppuun käytetyt akut/paristot täytyy kerätä erikseen ja toimittaa ympäristöstävälliseen kierrätykseen.

Akut/paristot:**Liitiumioni:**

Katsota ohjeita kappaleessa "Kuljetus", sivu 53.

Oikeus teknisiin muutoksiin pidätetään.

Ελληνικά**Υποδείξεις ασφαλείας****Γενικές υποδείξεις ασφαλείας για ηλεκτρικά εργαλεία****⚠ ΠΡΟΕΙΔΟΠΟΙΗΣΗ** Διαβάστε όλες τις υποδείξεις ασφαλείας και τις οδηγίες.

Αμέλειες κατά την τήρηση των υποδείξεων ασφαλείας και των οδηγιών μπορεί να προκαλέσουν ηλεκτροπληξία, πυρκαγιά ή/και σοβαρούς τραυματισμούς.

Φυλάξτε όλες τις προειδοποιητικές υποδείξεις και οδηγίες για κάθε μελλοντική χρήση.

Ο ορισμός «Ηλεκτρικό εργαλείο» που χρησιμοποιείται στις προειδοποιητικές υποδείξεις αναφέρεται σε ηλεκτρικά εργαλεία που τροφοδοτούνται από το ηλεκτρικό δίκτυο (με ηλεκτρικό καλώδιο) καθώς και σε ηλεκτρικά εργαλεία που τροφοδοτούνται από μπαταρία (χωρίς ηλεκτρικό καλώδιο).

Ασφάλεια στο χώρο εργασίας

- ▶ Διατηρείτε τον τομέα που εργάζεστε καθαρό και καλά φωτισμένο. Αταξία ή σκοτεινές περιοχές εργασίας μπορεί να οδηγήσουν σε ατυχήματα.
- ▶ Μην εργάζεστε με το ηλεκτρικό εργαλείο σε περιβάλλον όπου υπάρχει κίνδυνος έκρηξης, στο οποίο υπάρχουν εύφλεκτα υγρά, αέρια ή σκόνη. Τα ηλεκτρικά εργαλεία δημιουργούν σπινθηρισμό ο οποίος μπορεί να αναφλέξει τη σκόνη ή τις αναθυμιάσεις.
- ▶ Όταν χρησιμοποιείτε το ηλεκτρικό εργαλείο κρατάτε μακριά απ' αυτό τα παιδιά και άλλα τυχόν παρευρισκόμενα άτομα. Σε περίπτωση απόσπασης της προσοχής σας μπορεί να χάσετε τον έλεγχο του μηχανήματος.

Ηλεκτρική ασφάλεια

- ▶ Το φως του ηλεκτρικού εργαλείου πρέπει να ταιριάζει στην πρίζα. Δεν επιτρέπεται με κανέναν τρόπο η μετατροπή του φως. Μη χρησιμοποιείτε προσαρμοστικά φως σε συνδυασμό με γειωμένα ηλεκτρικά εργαλεία. Αμεταποίητα φως και κατάλληλες πρίζες μειώνουν τον κίνδυνο ηλεκτροπληξίας.
- ▶ Αποφεύγετε την επαφή του σώματός σας με γειωμένες επιφάνειες όπως σωλήνες, θερμομαντικά σώματα (καλοριφέρ), κουζίνες ή ψυγεία. Όταν το σώμα σας είναι γειωμένο αυξάνεται ο κίνδυνος ηλεκτροπληξίας.
- ▶ Μην εκθέτετε τα μηχανήματα στη βροχή ή την υγρασία. Η διείσδυση νερού σ' ένα ηλεκτρικό εργαλείο αυξάνει τον κίνδυνο ηλεκτροπληξίας.
- ▶ Μη χρησιμοποιείτε το ηλεκτρικό καλώδιο για να μεταφέρετε ή να αναρτήσετε το ηλεκτρικό εργαλείο, ή για να βγάλετε το φως από την πρίζα. Κρατάτε το ηλεκτρικό καλώδιο μακριά από υπερβολικές θερμοκρασίες, κοφτερές ακμές και/ή από κινητά εξαρτήματα. Τυχόν χαλασμένα ή περιπλεγμένα ηλεκτρικά καλώδια αυξάνουν τον κίνδυνο ηλεκτροπληξίας.
- ▶ Όταν εργάζεστε μ' ένα ηλεκτρικό εργαλείο στο ύπαιθρο να χρησιμοποιείτε καλώδια επιμήκυνσης (μπαλαντέζες) που είναι κατάλληλα και για χρήση στο ύπαιθρο. Η χρήση καλωδίων επιμήκυνσης κατάλληλων για υπαίθριους χώρους ελαττώνει τον κίνδυνο ηλεκτροπληξίας.
- ▶ Όταν η χρήση του ηλεκτρικού εργαλείου σε υγρό περιβάλλον είναι αναπόφευκτη, τότε χρησιμοποιήστε έναν προστατευτικό διακόπτη διαρροής (διακόπτη FI/RCD). Η χρήση ενός προστατευτικού διακόπτη διαρροής ελαττώνει τον κίνδυνο ηλεκτροπληξίας.

Ασφάλεια προσώπων

- ▶ Να είστε πάντοτε προσεκτικός/προσεκτική, να δίνετε προσοχή στην εργασία που κάνετε και να χειρίζεστε το μηχάνημα με περίσκεψη. Μη χρησιμοποιήσετε ένα ηλεκτρικό εργαλείο όταν είστε κουρασμένος/κουρασμένη ή όταν βρίσκεστε υπό την επίρεια ναρκωτικών, οιονοπέυματος ή φαρμάκων. Μια στιγμή απροσεξία κατά το χειρισμό του ηλεκτρικού εργαλείου μπορεί να οδηγήσει σε σοβαρούς τραυματισμούς.
- ▶ Φοράτε έναν κατάλληλο για σας προστατευτικό εξοπλισμό και πάντοτε προστατευτικά γυαλιά. Όταν φοράτε έναν κατάλληλο προστατευτικό εξοπλισμό όπως μάσκα προστασίας από σκόνη, αντιοιολογικά υποδήματα ασφαλείας, προστατευτικό κράνος ή ιασιπίδες, ανάλογα με το εκάστοτε εργαλείο και τη χρήση του, ελαττώνεται ο κίνδυνος τραυματισμών.
- ▶ Αποφεύγετε την αθέλητη εκκίνηση. Βεβαιωθείτε ότι το ηλεκτρικό εργαλείο έχει αποευχθεί πριν το συνδέσετε με το ηλεκτρικό δίκτυο ή με την μπαταρία καθώς και πριν το παραλάβετε ή το μεταφέρετε. Όταν μεταφέρετε το ηλεκτρικό εργαλείο έχοντας το δάχτυλό σας στο διακόπτη ή όταν συνδέετε το μηχάνημα με την πηγή ρεύματος όταν αυτό είναι ακόμη στη θέση ON, τότε δημιουργείται κίνδυνος τραυματισμών.
- ▶ Αφαιρείτε από τα ηλεκτρικά εργαλεία τυχόν συναρμολογημένα εργαλεία ρύθμισης ή κλειδιά πριν θέσετε το ηλεκτρικό εργαλείο σε λειτουργία. Ένα εργαλείο ή κλειδί συναρμολογημένο σ' ένα περιστρεφόμενο τμήμα ενός μηχανήματος μπορεί να οδηγήσει σε τραυματισμούς.
- ▶ Μην υπερεκτιμάτε τον εαυτό σας. Φροντίστε για την ασφαλή στάση του σώματός σας και διατηρείτε πάντοτε την ισορροπία σας. Έτσι μπορείτε να ελέγξετε καλύτερα το μηχάνημα σε περιπτώσεις απροσδόκητων περιστάσεων.
- ▶ Φοράτε κατάλληλα ενδύματα. Μη φοράτε φαρδιά ρούχα ή κοσμήματα. Κρατάτε τα μαλλιά σας, τα ρούχα σας και τα γάντια σας μακριά από κινούμενα εξαρτήματα. Χαλαρή ενδυμασία, κοσμήματα ή μακριά μαλλιά μπορεί να εμπλακούν στα κινούμενα εξαρτήματα.
- ▶ Όταν υπάρχει η δυνατότητα συναρμολόγησης διατάξεων αναρρόφησης ή συλλογής σκόνης, βεβαιωθείτε ότι αυτές είναι συνδεδεμένες με το μηχάνημα καθώς και ότι χρησιμοποιούνται σωστά. Η χρήση μιας αναρρόφησης σκόνης μπορεί να ελαττώσει τον κίνδυνο που προκαλείται από τη σκόνη.

Επιμελής χειρισμός και χρήση ηλεκτρικών εργαλείων

- ▶ Μην υπερφορτώνετε το μηχάνημα. Χρησιμοποιείτε για την εκάστοτε εργασία το ηλεκτρικό εργαλείο που προορίζεται γι' αυτήν. Με το κατάλληλο ηλεκτρικό εργαλείο εργάζεστε καλύτερα και ασφαλέστερα στην αναφερόμενη περιοχή ισχύος.
- ▶ Μη χρησιμοποιήσετε ποτέ ένα μηχάνημα που έχει χαλασμένο διακόπτη. Ένα ηλεκτρικό εργαλείο που δεν μπορεί πλέον να το θέσετε σε λειτουργία και/ή εκτός λειτουργίας είναι επικίνδυνο και πρέπει να επισκευαστεί.
- ▶ Βγάλετε το φως από την πρίζα και/ή αφαιρέστε την μπαταρία πριν διεξάγετε στο μηχάνημα μια οποιαδήποτε εργασία ρύθμισης, μην αλλάξετε ένα εξάρτημα ή όταν πρόκειται να διαφυλάξετε/να αποθηκεύσετε το μηχάνημα. Αυτά τα προληπτικά μέτρα ασφαλείας μειώνουν τον κίνδυνο από τυχόν αθέλητη εκκίνηση του ηλεκτρικού εργαλείου.
- ▶ Διαφυλάγετε τα ηλεκτρικά εργαλεία που δε χρησιμοποιείτε μακριά από παιδιά. Μην επιτρέψετε τη χρήση του μηχανήματος σε άτομα που δεν είναι εξοικειωμένα μ' αυτό ή δεν έχουν διαβάσει τις παρούσες οδηγίες. Τα ηλεκτρικά εργαλεία είναι επικίνδυνα όταν χρησιμοποιούνται από άπειρα πρόσωπα.
- ▶ Να περιποιείστε προσεκτικά το ηλεκτρικό εργαλείο. Ελέγχετε, αν τα κινούμενα εξαρτήματα λειτουργούν άψογα, χωρίς να μπλοκάρουν, ή μήπως έχουν σπάσει ή φθαρεί τυχόν εξαρτήματα τα οποία επηρεάζουν τον τρόπο λειτουργίας του ηλεκτρικού εργαλείου. Δώστε αυτά τα χαλασμένα εξαρτήματα για επισκευή πριν τα ξαναχρησιμοποιήσετε. Η κακή συντήρηση των ηλεκτρικών εργαλείων αποτελεί αιτία πολλών ατυχημάτων.

- ▶ Διατηρείτε τα εργαλεία κοπής κοφτερά και καθαρά. Προσεκτικά συντηρημένα κοπτικά εργαλεία σφηνώνουν δυσκολότερα και οδηγούνται ευκολότερα.
- ▶ Χρησιμοποιείτε τα ηλεκτρικά εργαλεία, εξαρτήματα, παρελκόμενα εργαλεία κτλ. σύμφωνα με τις παρούσες οδηγίες. Λαμβάνετε επίσης υπόψη σας τις εκάστοτε συνθήκες και την υπό εκτέλεση εργασία. Η χρησιμοποίηση των ηλεκτρικών εργαλείων για εργασίες που δεν προβλέπονται γι' αυτά μπορεί να δημιουργήσει επικίνδυνες καταστάσεις.

Προσεκτικός χειρισμός και χρήση εργαλείων μπαταρίας

- ▶ Φορτίζετε τις μπαταρίες μόνο με φορτιστές που προτείνονται από τον κατασκευαστή. Ένας φορτιστής που είναι κατάλληλος μόνο για ένα συγκεκριμένο τύπο μπαταριών δημιουργεί κίνδυνο πυρκαγιάς όταν χρησιμοποιηθεί για άλλες μπαταρίες.
- ▶ Χρησιμοποιείτε στα ηλεκτρικά εργαλεία μόνο μπαταρίες που προορίζονται γι' αυτά. Η χρήση άλλων μπαταριών μπορεί να οδηγήσει σε τραυματισμούς και να δημιουργήσει κίνδυνο πυρκαγιάς.
- ▶ Κρατάτε τις μπαταρίες που δε χρησιμοποιείτε μακριά από συνδετήρες χαρτών, νομίσματα, κλειδιά, καρτιά, βίδες και άλλα μικρά μεταλλικά αντικείμενα που μπορούν να βραχυκυκλώσουν τις επαφές της μπαταρίας. Ένα βραχυκύκλωμα των επαφών της μπαταρίας μπορεί να προκαλέσει τραυματισμούς ή φωτιά.
- ▶ Μια τυχόν εσφαλμένη χρήση μπορεί να οδηγήσει σε διαρροή υγρών από την μπαταρία. Αποφεύγετε κάθε επαφή μ' αυτά. Σε περίπτωση τυχαίας επαφής ξεπλύνετε καλά με νερό. Σε περίπτωση που τα υγρά θα έρθουν σε επαφή με τα μάτια, πρέπει να ζητήσετε επίσης και ιατρική βοήθεια. Διαρρέοντα υγρά μπαταρίας μπορεί να οδηγήσουν σε ερεθισμούς του δέρματος ή σε εγκαύματα.

Service

- ▶ Δώστε το ηλεκτρικό εργαλείο σας για επισκευή από άριστα εκπαιδευμένο προσωπικό και με γνήσια ανταλλακτικά. Έτσι εξασφαλίζετε τη διατήρηση της ασφαλείας του μηχανήματος.

Υποδείξεις ασφαλείας για καρφωτικά μπαταρίας

- ▶ Να υπολογίζετε πάντοτε ότι το ηλεκτρικό εργαλείο περιέχει δίχαλα. Ο ανέμελος χειρισμός του καρφωτικού μπορεί να οδηγήσει στην αναπάντεχη εκτόξευση δίχαλων και να τραυματιστείτε.
- ▶ Να μη σημαδεύετε με το ηλεκτρικό εργαλείο εσάς τον ίδιο/την ίδια ή άλλα παρευρισκόμενα άτομα. Σε περίπτωση κατά λάθος ενεργοποίησης θα εκτοξευτεί ένα δίχαλο που μπορεί να σας τραυματίσει.
- ▶ Να μην ενεργοποιήσετε το ηλεκτρικό εργαλείο πριν το ακουμπήσετε καλά επάνω στο υπό κατεργασία τεμάχιο. Όταν το ηλεκτρικό εργαλείο δεν έχει επαφή με το υπό κατεργασία τεμάχιο το δίχαλο μπορεί να ανατιναχτεί από την υπό στερέωση θέση.
- ▶ Να διακόπτετε τη σύνδεση του ηλεκτρικού εργαλείου με το δίκτυο ή την μπαταρία όταν το δίχαλο σφηνώσει μέσα στο ηλεκτρικό εργαλείο. Όταν το καρφωτικό είναι συνδεδεμένο μπορεί να ενεργοποιηθεί κατά λάθος όταν θα αφαιρέτε το σφηνωμένο δίχαλο.
- ▶ Να είστε προσεκτικός/προσεκτική όταν αφαιρέτε ένα σφηνωμένο δίχαλο. Το σύστημα μπορεί να είναι οπλισμένο και το δίχαλο να εκτοξευτεί με ορμή όταν προσπαθείτε να εξουδετερώσετε το σφηνωμένο.
- ▶ Μην χρησιμοποιήσετε αυτό το καρφωτικό για να στερεώσετε ηλεκτρικές γραμμές. Δεν είναι κατάλληλο για την εγκατάσταση ηλεκτρικών γραμμών, μπορεί να προκαλέσει ζημιά στη μόνωση των ηλεκτρικών καλωδίων και να προκαλέσει έτσι ηλεκτροπληξία ή κίνδυνο πυρκαγιάς.
- ▶ Χρησιμοποιείτε κατάλληλες ανιχνευτικές συσκευές για να εντοπίσετε τυχόν μη ορατές τροφοδοτικές γραμμές ή συμβουλευτείτε την τοπική επιχείρηση παροχής ενέργειας. Η επαφή με ηλεκτρικές γραμμές μπορεί να οδηγήσει σε πυρκαγιά και ηλεκτροπληξία. Τυχόν βλάβη ενός αγωγού αερίου (γκαζιού) μπορεί να προκαλέσει έκρηξη. Το τρύπημα ενός υδροσωλήνα προκαλεί υλικές ζημιές.

► **Να δίνετε προσοχή στις συνθήκες που υπάρχουν στο χώρο που εργάζεστε.** Τα αντικείμενα καρφώματος μπορεί να διαπεράσουν λεπτά υπό κατεργασία τεμάχια ή να ξεγλιστρήσουν όταν κατεργάζεστε τις γωνίες και τις ακμές των υπό κατεργασία τεμαχίων και τραυματίσουν τυχόν παρευρισκόμενα άτομα.

► **Όταν εργάζεστε να κρατάτε το ηλεκτρικό εργαλείο έτσι, ώστε να μην υπάρχει κίνδυνος τραυματισμού του κεφαλιού σας ή/και του σώματος σας από ένα απροσδόκητο κλότσημα εξαιτίας κάποιας ανωμαλίας στην τροφοδότηση ή λόγω σκληρών τμημάτων του υπό κατεργασία τεμαχίου.**

► **Μην ανοίγετε την μπαταρία.** Υπάρχει κίνδυνος βραχυκυκλώματος.



Να προστατεύετε την μπαταρία από υπερβολικές θερμοκρασίες, π. χ. ακόμη και από συνεχή ηλιακή ακτινοβολία, φωτιά, νερό και υγρασία. Υπάρχει κίνδυνος έκρηξης.

► **Σε περίπτωση βλάβης ή/και αντικανονικής χρήσης της μπαταρίας μπορεί να εξέλθουν αναθυμιάσεις από την μπαταρία. Αφήστε να μπει φρέσκος αέρας και επισκεφτείτε ένα γιατρό αν αισθανθείτε ενοχλήσεις.** Οι αναθυμιάσεις μπορεί να ερεθίσουν τις αναπνευστικές οδούς.

► **Να χρησιμοποιείτε την μπαταρία μόνο σε συνδυασμό με το ηλεκτρικό εργαλείο σας από την Bosch.** Μόνο έτσι προστατεύεται η μπαταρία από μια τυχόν επικίνδυνη υπερφόρτιση.

► **Να χρησιμοποιείτε μόνο γνήσιες μπαταρίες της Bosch με την τάση που αναφέρεται στην πινακίδα κατασκευαστή.** Σε περίπτωση που χρησιμοποιήσετε άλλες μπαταρίες, π. χ. απομιμήσεις, ανακαινισμένες μπαταρίες ή μπαταρίες άλλων κατασκευαστών υπάρχει κίνδυνος τραυματισμών καθώς και υλικών ζημιών από εκρηγνυόμενες μπαταρίες.

Περιγραφή του προϊόντος και της ισχύος του



Διαβάστε όλες τις υποδείξεις ασφαλείας και τις οδηγίες. Αμέλειες κατά την τήρηση των υποδείξεων ασφαλείας και των οδηγιών μπορεί να προκαλέσουν ηλεκτροπληξία, πυρκαγιά ή/και σοβαρούς τραυματισμούς.

Χρήση σύμφωνα με τον προορισμό

Το ηλεκτρικό εργαλείο προορίζεται για την κατασκευή συνδέσεων στις κατασκευές οροφών, σε καλουπώματα και ξυλοδεσιές καθώς και για την κατασκευή στοιχείων για τοίχους και ταβάνια, ξύλινων προσόψεων, παλετών, ξύλινων φραχτών, ηχομονωτικών τοίχων και κιβωτίων.

Επιτρέπεται η χρήση μόνο αντικειμένων καρφώματος (καρφιών, δίχαλων κτλ.) που προβλέπονται στον πίνακα «Τεχνικά χαρακτηριστικά».

Απεικονιζόμενα στοιχεία

Η απεικόνιση των απεικονιζόμενων στοιχείων αναφέρεται στην απεικόνιση του ηλεκτρικού εργαλείου στη σελίδα γραφικών.

- 1 Προστατευτικό του υπό κατεργασία τεμαχίου
- 2 Ασφάλεια αποδέσμευσης
- 3 Μοχλός σύσφιξης για άνοιγμα/κλείσιμο της κάνης
- 4 Τροχίσκος για τη ρύθμιση του οδηγού βάθους
- 5 Διακόπτης για την μανδάλωση του συστήματος αποδέσμευσης
- 6 Σκανδάλη
- 7 Πλήκτρο απομανδάλωσης μπαταρίας
- 8 Μπαταρία
- 9 Λαβή (μονωμένη επιφάνεια πιασίματος)
- 10 Θήκη για διαφύλαξη του προστατευτικού του υπό κατεργασία τεμαχίου
- 11 Γάντζος ζώνης
- 12 Γεμιστήρας
- 13 Έμβολο γεμιστήρα
- 14 Σύρτης καρφίων
- 15 Στόμιο
- 16 Δέσμη καρφίων*
- 17 Ελατήριο γεμιστήρα

*Εξαρτήματα που απεικονίζονται ή περιγράφονται δεν περιέχονται στη στάνταρ συσκευασία. Για τον πλήρη κατάλογο εξαρτημάτων κοιτά το πρόγραμμα εξαρτημάτων.

Τεχνικά χαρακτηριστικά

Καρφωτικό μπαταρίας		GSK 18 V-Li Professional	
Αριθμός ευρετηρίου		3 601 D80 3..	
Σύστημα αποδέσμευσης			
- Μερικώς αποδέσμευση ενεργοποίηση με αποκλεισμό επανάληψης			●
Αντικείμενο καρφώματος		πεπλατυσμένο κεφάλι	
- Τύπος			
- Μήκος	mm	32 - 64	
- Διάμετρος	mm	1,6	
- Γωνία		20°	
μέγιστο περιεχόμενο γεμιστήρα			105
Διαστάσεις			
- Ύψος	mm	295	
- Πλάτος	mm	96	
- Μήκος	mm	334	
Βάρος σύμφωνα με EPTA-Procedure 01/2003	kg	3,5	
Μπαταρία		Ιόντων λιθίου	
Ονομαστική τάση	V=	18	
Χωρητικότητα	Ah	3,0	
Διάρκεια λειτουργίας ανά φόρτιση μπαταρίας (συνεχής λειτουργία)		περίπου 700 καρφιά	

Πληροφορίες για θόρυβο και δονήσεις

Οι τιμές μέτρησης του θορύβου εξακριβώθηκαν κατά EN 60745.

Η χαρακτηριστική στάθμη εκπομπής θορύβων του μηχανήματος εκτιμήθηκε σύμφωνα με την καμπύλη A και ανέρχεται σε: Στάθμη ακουστικής πίεσης 91 dB(A). Στάθμη ακουστικής ισχύος 102 dB(A). Ανασφάλεια μέτρησης K = 3 dB.

Φοράτε ωταπίδες!

Οι συνολικές τιμές κραδασμών a_h και ανασφάλεια K εξακριβώθηκαν σύμφωνα με το πρότυπο EN 60745: $a_h < 2,5 \text{ m/s}^2$, $K = 1,5 \text{ m/s}^2$.

Η στάθμη κραδασμών που αναφέρεται σ' αυτές τις οδηγίες έχει μετρηθεί σύμφωνα με μια διαδικασία μέτρησης τυποποιημένη στο πλαίσιο του προτύπου EN 60745 και μπορεί να χρησιμοποιηθεί στη σύγκριση των διάφορων ηλεκτρικών εργαλείων. Είναι επίσης κατάλληλη για έναν προσωρινό υπολογισμό της επιβάρυνσης από τους κραδασμούς.

Η στάθμη κραδασμών που αναφέρεται αντιπροσωπεύει τις βασικές χρήσεις του ηλεκτρικού εργαλείου. Σε περίπτωση, όμως, που το ηλεκτρικό εργαλείο θα χρησιμοποιηθεί διαφορετικά, με μη προτεινόμενα εργαλεία ή χωρίς επαρκή συντήρηση, τότε η στάθμη κραδασμών μπορεί να είναι κι αυτή διαφορετική. Αυτό μπορεί να αυξήσει σημαντικά την επιβάρυνση από τους κραδασμούς κατά τη συνολική διάρκεια ολόκληρου του χρονικού διαστήματος που εργάζεσθε.

Για την ακριβή εκτίμηση της επιβάρυνσης από τους κραδασμούς θα πρέπει να λαμβάνονται επίσης υπόψη και οι χρόνοι κατά τη διάρκεια των οποίων το μηχανήμα βρίσκεται εκτός λειτουργίας ή λειτουργεί, χωρίς όμως στην πραγματικότητα να χρησιμοποιείται. Αυτό μπορεί να μειώσει σημαντικά την επιβάρυνση από τους κραδασμούς κατά τη διάρκεια ολόκληρου του χρονικού διαστήματος που εργάζεσθε.

Γι' αυτό, πριν αρχίσει η δράση των κραδασμών, να καθορίζετε πρόσθετα μέτρα ασφαλείας για την προστασία του χειριστή όπως: συντήρηση του ηλεκτρικού εργαλείου και των εργαλείων που χρησιμοποιείτε, ζέσταμα των χεριών, οργάνωση της εκτέλεσης των διάφορων εργασιών.

Δήλωση συμβατότητας

Δηλώνουμε υπευθύνως ότι το προϊόν που περιγράφεται στα «Τεχνικά χαρακτηριστικά» εκπληρώνει τους εξής κανονισμούς ή κατασκευαστικές συστάσεις: EN 60745 σύμφωνα με τις διατάξεις των οδηγιών 2004/108/EK, 2006/42/EK.

Τεχνικός φάκελος (2006/42/EK) από: Robert Bosch GmbH, PT/ESC, D-70745 Leinfelden-Echterdingen

Dr. Egbert Schneider
Senior Vice President
Engineering

Dr. Eckerhard Strötgen
Head of Product
Certification

Robert Bosch GmbH *i.v. München*

Robert Bosch GmbH, Power Tools Division
D-70745 Leinfelden-Echterdingen
Leinfelden, 04.02.2011

Συναρμολόγηση

Φόρτιση μπαταρίας

► **Να χρησιμοποιείτε μόνο τους φορτιστές που αναφέρονται στις σελίδες με τα γραφικά.** Μόνο αυτοί οι φορτιστές είναι εναρμονισμένοι με τις μπαταρίες ιόντων λιθίου που χρησιμοποιούνται στο ηλεκτρικό σας εργαλείο.

Υπόδειξη: Η μπαταρία παραδίδεται μερικώς φορτισμένη. Για να εξασφαλίσετε την πλήρη ισχύ της μπαταρίας πρέπει να την φορτίσετε στο φορτιστή πριν την χρησιμοποιήσετε για πρώτη φορά.

Η μπαταρία ιόντων λιθίου μπορεί να φορτιστεί ανά πάσα στιγμή. Η διακοπή της φόρτισης δεν βλάπτει την μπαταρία.

Η «Electronic Cell Protection (ECP)» προστατεύει την μπαταρία ιόντων λιθίου από μια πλήρη εκφόρτιση. Όταν η μπαταρία αδειάσει το ηλεκτρικό εργαλείο αποσυνδέεται από μια προστατευτική διάταξη: Δεν εκτοξεύονται πλέον αντικείμενα καρφώματος.

ΠΡΟΣΟΧΗ! Μην συνεχίζετε να πατάτε την σκανδάλη μετά την αυτόματη αποσύνδεση. Μπορεί να υποστεί βλάβη η μπαταρία.

Η μπαταρία είναι εξοπλισμένη με μια διάταξη επιτήρησης της θερμοκρασίας με αισθητήρα NTC, η οποία περιορίζει την φόρτιση της μπαταρίας εντός μιας περιοχής θερμοκρασίας από 0 °C έως 45 °C. Μ' αυτόν τον τρόπο επιτυγχάνεται η αύξηση της διάρκειας ζωής της μπαταρίας.

Δώστε προσοχή στις υποδείξεις απόσυρσης.

Αφαίρεση μπαταρίας (βλέπε εικόνα A)

Η μπαταρία 8 διαθέτει δυο βαθμίδες μανδάλωσης οι οποίες εμποδίζουν τη χαλάρωση και την πώση της μπαταρίας εξαιτίας τυχόν κραδασμών, όταν το ηλεκτρικό εργαλείο χρησιμοποιείται εντατικά.

- Πατήστε το πλήκτρο απομανδάλωσης μπαταρίας 7 (1.) ωθώντας ταυτόχρονα την μπαταρία προς τα εμπρός.
- Πατήστε ακόμη μια φορά το πλήκτρο απομανδάλωσης μπαταρίας 7 (2.) και αφαιρέστε τελείως την μπαταρία τραβώντας την από το πίσω μέρος.

Γέμισμα του γεμιστήρα (βλέπε εικόνες B1 - B4)



Να μανδάλωνετε το σύστημα αποδέσμευσης πριν διεξάγετε κάποια εργασία ρύθμισης στη συσκευή, όταν πρόκειται να προβείτε στην αντικατάσταση κάποιου εξαρτήματος καθώς και πριν αποθέσετε το ηλεκτρικό εργαλείο. Αυτό το προληπτικό μέτρο εμποδίζει την κατά λάθος εκκίνηση του ηλεκτρικού εργαλείου.

► **Να χρησιμοποιείτε πάντοτε γνήσια εξαρτήματα από την Bosch (βλέπε «Τεχνικά χαρακτηριστικά»).** Τα εξαρτήματα ακριβείας του ηλεκτρικού εργαλείου, όπως ο γεμιστήρας, το στόμιο και η κάνη, είναι εναρμονισμένα με τα δίχαλα, τα καρφιά και τις κοπίλιες από την Bosch. Άλλοι κατασκευαστές χρησιμοποιούν διαφορετικές ποιότητες χάλυβα και διαφορετικές διαστάσεις. Η χρήση μη εγκεκριμένων αντικειμένων καρφώματος μπορεί να οδηγήσουν σε βλάβη του ηλεκτρικού εργαλείου και να προκαλέσουν τραυματισμούς.

Όταν γεμίζετε το γεμιστήρα να κρατάτε το ηλεκτρικό εργαλείο κατά τέτοιο τρόπο, ώστε το στόμιο **15** να μη σημάδεύει ούτε το δικό σας σώμα ούτε άλλα πρόσωπα.

- Αν χρειαστεί, καθαρίστε το έμβολο **13** γεμιστήρα και βεβαιωθείτε ότι ο γεμιστήρας **12** δεν είναι λερωμένος.
- Περάστε μια κατάλληλη δέσμη **16** καρφιών στη σχισμή σχήματος T στο τέρμα του γεμιστήρα **12**.
- Ωθήστε τη δέσμη καρφιών μέσα στο γεμιστήρα προς τα εμπρός, μέχρι το τελευταίο καρφί να φτάσει μπροστά στο ελατήριο γεμιστήρα **17**.

Υπόδειξη: Μια διάταξη δέσμησης του εμβόλου γεμιστήρα εμποδίζει την ενεργοποίηση του ηλεκτρικού εργαλείου όταν ο γεμιστήρας είναι άδειος. Η ασφάλεια αποδέσμευσης δεν μπορεί να πατηθεί κι έτσι εμποδίζεται η ενεργοποίηση.

- Πατήστε τον προετοιμασμένο σύρτη καρφιών **14** ενάντια στο έμβολο γεμιστήρα **13**, τραβώντας ταυτόχρονα το έμβολο γεμιστήρα μέχρι το τέρμα του γεμιστήρα **12**.

Υπόδειξη: Πρέπει να μπορείτε να ωθείτε το έμβολο γεμιστήρα προς τα πίσω χωρίς να ασκείτε μεγάλη δύναμη (μόνο με το δάκτυλο). Όταν το ελατήριο του εμβόλου γεμιστήρα είναι πολύ σκληρό τα καρφία καρφώνονται λοξά.

- Οδηγήστε το έμβολο **13** γεμιστήρα με πατημένο το σύρτη καρφιών **14** προσεκτικά προς τα εμπρός μέχρι ο σύρτης καρφίου να φτάσει πάνω από το τελευταίο καρφί, ωθώντας έτσι τη δεσμίδα καρφιών μέσα στο γεμιστήρα τέρμα προς τα εμπρός.

Υπόδειξη: Να μην αφήνετε το έμβολο γεμιστήρα να επιστρέφει από μόνο του. Το έμβολο γεμιστήρα μπορεί να πάθει ζημιά και ταυτόχρονα υπάρχει κίνδυνος να σφηνώσει το δάκτυλό σας.

Λειτουργία

Σύστημα αποδέσμευσης

Μεμονωμένη ενεργοποίηση με αποκλεισμό επανάληψης

Στο σύστημα αυτό πρέπει πρώτα η ασφάλεια αποδέσμευσης **2** να ακουμπήσει γερά επάνω στο υπό κατεργασία τεμάχιο. Η σύνδεση εκτελείται μόνο όταν πατηθεί η σκανδάλη **6**.

Τώρα, το κάρφωμα μπορεί να συνεχιστεί μόνο όταν η σκανδάλη και η ασφάλεια αποδέσμευσης επανέλθουν στην αρχική τους θέση.

Εκκίνηση



Να μην πατάτε το σύστημα αποδέσμευσης πριν διεξάγετε κάποια εργασία ρύθμισης στη συσκευή, όταν πρόκειται να προβείτε στην αντικατάσταση κάπου εξαρτήματος καθώς και πριν αποθέσετε το ηλεκτρικό εργαλείο. Αυτό το προληπτικό μέτρο εμποδίζει την κατά λάθος εκκίνηση του ηλεκτρικού εργαλείου.

Τοποθέτηση της μπαταρίας

- ▶ **Να χρησιμοποιείτε μόνο γνήσιες μπαταρίες ιόντων λιθίου της Bosch με τάση ίδια μ' αυτήν που αναφέρεται επάνω στην πινακίδα κατασκευαστή του ηλεκτρικού σας εργαλείου.** Η χρήση άλλων μπαταριών μπορεί να οδηγήσει σε τραυματισμούς και να δημιουργήσει κίνδυνο πυρκαγιάς.

- Για να μανδάλωσετε το σύστημα αποδέσμευσης πατήστε το διακόπτη **5** προς τα αριστερά.

Έτσι δεν μπορεί να εκτοξευθεί κανένα καρφί, ακόμη και όταν η ασφάλεια αποδέσμευσης **2** θεθεί επάνω στο υπό κατεργασία τεμάχιο και πατηθεί η σκανδάλη **6**.

- Εισάγετε τη φορτισμένη μπαταρία **8** στη λαβή μέχρι να έρθει «πρόσωπο» με τη λαβή και να αισθανθείτε ότι ασφαλίσει.

Εκτόξευση καρφιών (βλέπε εικόνα C)

- Για να απομανδάλωσετε το σύστημα αποδέσμευσης πατήστε το διακόπτη **5** προς τα δεξιά. Το σύστημα αποδέσμευσης είναι τώρα ελεύθερο.
- Πατήστε γερά το στόμιο **15** ή ανάλογα, το επικαλυμμένο με ελαστικό προστατευτικό **1** του υπό κατεργασία

τεμαχίου μέχρι η ασφάλεια αποδέσμευσης **2** να πατηθεί τέρμα μέσα.

- Στη συνέχεια πατήστε σύντομα τη σκανδάλη **6** και αφήστε την πάλι ελεύθερη. Έτσι καρφώνεται ένα καρφί.
- Αφήστε το ηλεκτρικό εργαλείο να εκτιναχτεί προς τα πίσω.
- Για να συνεχίσετε το κάρφωμα σηκώστε το ηλεκτρικό εργαλείο τελείως από το υπό κατεργασία τεμάχιο και πατήστε το πάλι γερά στην επόμενη θέση καρφώματος.

▶ **Όταν, μετά την εκτόξευση ενός καρφίου, η σκανδάλη **6** και η ασφάλεια αποδέσμευσης **2** πατηθούν περισσότερο από 1 δευτερόλεπτο μπορεί, εξαιτίας ενός φαινομένου κλοστήματος, να εκτοξευθούν και άλλα καρφία.**

Μανδάλωση του συστήματος αποδέσμευσης

Να μανδάλωνετε το σύστημα αποδέσμευσης πριν διεξάγετε κάποια εργασία ρύθμισης στη συσκευή, όταν πρόκειται να προβείτε στην αντικατάσταση κάποιου εξαρτήματος καθώς και όταν κάνετε μεγάλα διαλείμματα ή όταν τελειώνετε την εργασία σας.

- Για να μανδάλωσετε το σύστημα αποδέσμευσης πατήστε το διακόπτη **5** προς τα αριστερά. Έτσι δεν μπορεί να εκτοξευθεί κανένα καρφί, ακόμη και όταν η ασφάλεια αποδέσμευσης **2** θεθεί επάνω στο υπό κατεργασία τεμάχιο και πατηθεί η σκανδάλη **6**.



Υποδείξεις εργασίας



Να μην πατάτε το σύστημα αποδέσμευσης πριν διεξάγετε κάποια εργασία ρύθμισης στη συσκευή, όταν πρόκειται να προβείτε στην αντικατάσταση κάπου εξαρτήματος καθώς και πριν αποθέσετε το ηλεκτρικό εργαλείο. Αυτό το προληπτικό μέτρο εμποδίζει την κατά λάθος εκκίνηση του ηλεκτρικού εργαλείου.

Πριν από κάθε εργασία να βεβαιώνετε ότι λειτουργούν άριστα όλες διατάξεις ασφαλείας και αποδέσμευσης καθώς και ότι είναι σφηνωμένες όλες οι βίδες και όλα τα παξιμάδια. Όταν το ηλεκτρικό εργαλείο δεν λειτουργεί άριστα ή όταν έχει χαλάσει, διακόψτε την τροφοδοτήσή του και απευθυνθείτε σε ένα εξουσιοδοτημένο κατάστημα Service της Bosch.

Να μην διεξάγετε ποτέ ανεπίτρεπτες επεμβάσεις στο ηλεκτρικό εργαλείο. Μην αποσυναρμολογήσετε και μην μπλοκάρτε κανένα εξάρτημα του ηλεκτρικού εργαλείου, π. χ. την ασφάλεια αποδέσμευσης.

Να μην διεξάγετε «έκτακτες επισκευές» με ακατάλληλα μέσα. Το ηλεκτρικό εργαλείο πρέπει να συντηρείται τακτικά και κανονικά (βλέπε «Συντήρηση και καθαρισμός», σελίδα 57).

Να αποφεύετε κάθε ελάττωση της ισχύος και κάθε ζημιά του ηλεκτρικού εργαλείου, π. χ.:

- ποντάρισμα ή χαρρακίς,
- μετατροπές που δεν είναι εγκεκριμένες από τον κατασκευαστή,
- οδήγηση κατά μήκος μήτρων από σκληρό μέταλλο, π. χ. από αστάλι,
- αφήνοντάς το να πέσει ή σέρνοντάς το επάνω στο δάπεδο,
- χρησιμοποιώντας το εγχειρίδιο σε σφυρί,
- άσκηση βίας.

Να βεβαιώνετε, τι υπάρχει μπροστά και πίσω από το υπό κατεργασία τεμάχιο. Να μην καρφώνετε σε τοίχους, ταβάνια ή δάπεδα όταν βρίσκεται κάποιο άτομο πίσω τους. Τα καρφία μπορεί να διαπεράσουν το υπό κατεργασία τεμάχιο και τραυματίσουν κάποιον/κάποια.

Να μην καρφώνετε επάνω σε ήδη καρφωμένο καρφί. Επειδή μπορεί το καρφί να παραμορφωθεί ή να μπλοκάρουν και το ηλεκτρικό εργαλείο να κινηθεί ανεξέλεγκτα.

Όταν χρησιμοποιείτε το ηλεκτρικό εργαλείο υπό χαμηλές θερμοκρασίες, τότε τα πρώτα καρφία καρφώνονται πιο αργά από υπόλοιπα. Μόλις το ηλεκτρικό εργαλείο ζεσταθεί κατά τη διάρκεια της λειτουργίας του, τότε μπορείτε να εργαστείτε με κανονική ταχύτητα.

Μην ενεργοποιείτε το ηλεκτρικό εργαλείο όταν ο γεμιστήρας είναι άδειος.

Να μανδάλωνετε το σύστημα αποδέσμευσης και να αδειάζετε κατά το δυνατό το γεμιστήρα όταν τελειώνετε την εργασία σας ή όταν κάνετε μεγάλα διαλείμματα.

Άδειαση γεμιστήρα (βλέπε εικόνες D1 – D2)

- Τραβήξτε το έμβολο γεμιστήρα **13** προς τα πίσω έχοντας πατημένο το σύρτη καρφιών προς τα πίσω έχοντας πατημένο το σύρτη καρφιών **14** μέχρι ο σύρτης να αφήσει ελεύθερο και το τελευταίο καρφί και ακολούθως οδηγήστε το έμβολο του γεμιστήρα προσεκτικά προς τα εμπρός, μέχρι την αρχή του γεμιστήρα **12**.

Υπόδειξη: Να μην αφήνετε το έμβολο γεμιστήρα να επιστρέφει από μόνο του. Το έμβολο γεμιστήρα μπορεί να πάθει ζημιά και ταυτόχρονα υπάρχει κίνδυνος να σφηνώσει το δάκτυλό σας.

- Γυρίστε το ηλεκτρικό εργαλείο, ώστε τα καρφία στο γεμιστήρα να γλιστρήσουν προς τα πίσω, μέχρι το ελατήριο **17** του γεμιστήρα.
- Πατήστε κάτω το ελατήριο γεμιστήρα και αφήστε τα καρφία να γλιστρήσουν κατά μήκος του σύρτη καρφιών **14** για να βγουν από το γεμιστήρα **12**.

Ρύθμιση οδηγού βάθους (βλέπε εικόνα E)

Το βάθος καρφώματος των καρφιών ρυθμίζεται με τον τροχίσκο **4**.

- Αδειάστε το γεμιστήρα **12**. (βλέπε «Άδειαση γεμιστήρα», σελίδα 56)

– **Τα καρφία μπηγνώνται πολύ βαθιά:** Γυρίστε τον τροχίσκο **4** με φορά αντίθετη της ωρολογιακής για να μειώσετε το βάθος καρφώματος.



ή
– **Τα καρφία δεν μπηγνώνται επαρκώς βαθιά:** Γυρίστε τον τροχίσκο **4** με ωρολογιακή φορά για να αυξήσετε το βάθος καρφώματος.



- Ξαναγεμίστε το γεμιστήρα. (βλέπε «Γέμισμα του γεμιστήρα», σελίδα 55)
- Ελέγξτε το νέο βάθος καρφώματος σε ένα δοκιμαστικό υπό κατεργασία τεμάχιο. Αν χρειαστεί, επαναλάβετε τη διαδικασία.

Αφαίρεση σφηνωμένων καρφιών (βλέπε εικόνες F1 – F2)

Δεν αποκλείεται, μέσα στην κάνη να σφηνώσουν μεμονωμένα καρφία. Σε περίπτωση που αυτό συμβαίνει συχνά, παρακαλούμε να έρθετε σε επαφή με ένα εξουσιοδοτημένο κατάστημα Service της Bosch.

Υπόδειξη: Όταν, μετά την εξουδετέρωση του σφηνώματος η μήτρα δεν επανέρχεται πλέον, τότε παρακαλούμε να έρθετε σε επαφή με ένα εξουσιοδοτημένο κατάστημα Service της Bosch.

- Αφήστε ελεύθερη τη σκανδάλη **6**.
- Μανδάλωστε το σύστημα αποδέσμευσης (βλέπε «Μανδάλωση του συστήματος αποδέσμευσης», σελίδα 56) και αφαιρέστε την μπαταρία **8**.
- Αδειάστε το γεμιστήρα **12**. (βλέπε «Άδειαση γεμιστήρα», σελίδα 56)
- Πατήστε προς τα κάτω το μοχλό σύσφιξης **3** μέχρι να μπορέσετε να ανοίξετε την κάνη.
- Αφαιρέστε το σφηνωμένο καρφί, εν ανάγκη με μια τανάλια.
- Κλείστε την κάνη, αναρτήστε το έλασμα του μοχλού σύσφιξης **3** στο γάντζο της κάνης και ακολούθως πατήστε το μοχλό πάλι προς τα επάνω.
- Ξαναγεμίστε το γεμιστήρα. (βλέπε «Γέμισμα του γεμιστήρα», σελίδα 55)

Αλλαγή του προστατευτικού του υπό κατεργασία τεμαχίου (βλέπε εικόνα G)

Το προστατευτικό **1** του υπό κατεργασία τεμαχίου στο τέρμα της ασφαλείας αποδέσμευσης **2** προστατεύει το υπό κατεργασία τεμάχιο ώπου το ηλεκτρικό εργαλείο να ρυθμιστεί στη σωστή διαδικασία καρφώματος.

Το προστατευτικό του υπό κατεργασία τεμαχίου μπορεί να αφαιρεθεί και να αντικατασταθεί.

- Τραβήξτε το προστατευτικό του υπό κατεργασία τεμαχίου από την ασφάλεια αποδέσμευσης για να το αφαιρέσετε.
- Περάστε το νέο προστατευτικό του υπό κατεργασία τεμαχίου επάνω στην ασφάλεια αποδέσμευσης με το ελεύθερο άκρο του να δείχνει προς τα εμπρός.

Υπόδειξη: Μπορείτε να διαφυλάξετε ένα εφεδρικό προστατευτικό του υπό κατεργασία τεμαχίου στην επάνω πλευρά του γεμιστήρα **12**. Γι' αυτό ωθήστε το προστατευτικό του υπό κατεργασία τεμαχίου μέσα στη θήκη **10**.

Μεταφορά και διαφύλαξη

Μανδαλώστε το σύστημα αποδέσμευσης (βλέπε «Μανδάλωση του συστήματος αποδέσμευσης», σελίδα 56).

Όταν πρόκειται να μεταφέρετε το ηλεκτρικό εργαλείο, ιδιαίτερα όταν, κατά τη μεταφορά του, χρησιμοποιείτε σκάλες καθώς και όταν παίρνετε ασυνήθεις στάσεις.

Να μεταφέρετε το ηλεκτρικό εργαλείο στον τόπο εργασίας κρατώντας το μόνο από τη λαβή **9** και χωρίς να έχετε πατημένη τη σκανδάλη **6**.

Να διαφυλάγετε το ηλεκτρικό εργαλείο χωριστά από την μπαταρία σε ένα στεγνό, ζεστό χώρο.

Όταν πρόκειται να μην χρησιμοποιήσετε το ηλεκτρικό εργαλείο για πολύ καιρό αλείψτε ελαφρά τα χαλύβδινα εξαρτήματά του με λάδι. Έτσι εμποδίζετε το σχηματισμό σκουριάς.

Συντήρηση και Service

Συντήρηση και καθαρισμός



Να μανδαλώνετε το σύστημα αποδέσμευσης πριν διεξάγετε κάποια εργασία ρύθμισης στη συσκευή, όταν πρόκειται να προβείτε στην αντικατάσταση κάπου εξαρτήματος καθώς και πριν αποθέσετε το ηλεκτρικό εργαλείο. Αυτό το προληπτικό μέτρο εμποδίζει την κατά λάθος εκκίνηση του ηλεκτρικού εργαλείου.

► Διατηρείτε το ηλεκτρικό εργαλείο και τις σχισμές αερισμού καθαρές για να μπορείτε να εργάζεστε καλά και ασφαλώς.

Αν παρ' όλες τις επιμελημένες μεθόδους κατασκευής κι ελέγχου το ηλεκτρικό εργαλείο σταματήσει κάποτε να λειτουργεί, τότε η επισκευή του πρέπει να ανατεθεί σ' ένα εξουσιοδοτημένο συνεργείο για ηλεκτρικά εργαλεία της Bosch.

Όταν ζητάτε διασφαφτικές πληροφορίες καθώς και όταν παραγγέλνετε ανταλλακτικά πρέπει να αναφέρετε οπωσδήποτε το 10ψήφιο αριθμό ευρετηρίου που αναγράφεται στην πινακίδα κατασκευαστή.

Σχέδιο συντήρησης

Να καθαρίζετε το γεμιστήρα **12**. Να αφαιρείτε τυχόν πλαστικά πριονίδια και πριονίδια ξύλου που μπορεί να συσσωρευτούν στο γεμιστήρα κατά τη διάρκεια της εργασίας.

Να καθαρίζετε το ηλεκτρικό εργαλείο τακτικά με πεπιεσμένο αέρα.

Μέτρο	Αιτιολογία	Εκτέλεση
Να καθαρίζετε το γεμιστήρα 12 και το έμβολο γεμιστήρα 13 .	Εμποδίζει το σφηνώμα των καρφιών ή άλλων αντικειμένων καρφώματος.	- Να καθαρίζετε καθημερινά με πεπιεσμένο αέρα το μηχανισμό του γεμιστήρα και του εμβόλου γεμιστήρα.
Να εξασφαλίζετε την κανονική λειτουργία της ασφάλειας αποδέσμευσης 2 .	Συμβάλλει στην ασφάλεια εργασίας και στην αποτελεσματική χρήση του ηλεκτρικού εργαλείου.	- Να καθαρίζετε καθημερινά με πεπιεσμένο αέρα την ασφάλεια αποδέσμευσης.

Εξουδετέρωση βλαβών

Πρόβλημα	Αιτία	Θεραπεία
Το ηλεκτρικό εργαλείο δεν είναι έτοιμο για λειτουργία.	Η μπαταρία δεν είναι φορτισμένη ή είναι χαλασμένη.	- Φορτίστε τελείως την μπαταρία ή, ανάλογα, αντικαταστήστε την.
	Η μπαταρία δεν τοποθετήθηκε σωστά.	- Βεβαιωθείτε ότι η μπαταρία έχει ασφαλίσει καλά στη λαβή.
	Η θερμοκρασία τα μπαταρίας είναι πολύ υψηλή ή πολύ χαμηλή.	- Περιμένετε μέχρι η μπαταρία να αποκτήσει (πάλι) την άριστη θερμοκρασία λειτουργίας.
	Οι επαφές της μπαταρίας είναι βρώμικες ή χαλασμένες.	- Απευθυνθείτε σε ένα εξουσιοδοτημένο κατάστημα Service της Bosch. Δώστε εκεί το εξάρτημα για επισκευή.
	Το σύστημα αποδέσμευσης είναι μανδαλωμένο.	- Για να απομανδαλώσετε το σύστημα αποδέσμευσης πατήστε το διακόπτη 5 προς τα δεξιά.
	Άδειασε ο γεμιστήρας 12 .	- Ξαναγεμίστε το γεμιστήρα. (βλέπε «Γέμισμα του γεμιστήρα», σελίδα 55)
Το ηλεκτρικό εργαλείο είναι έτοιμο για λειτουργία αλλά δεν εκτοξεύονται καρφιά.	Έχει στρεβλώσει η ασφάλεια αποδέσμευσης 2 .	- Απευθυνθείτε σε ένα εξουσιοδοτημένο κατάστημα Service της Bosch. Δώστε εκεί το εξάρτημα για επισκευή.
	Χαλασμένη ηλεκτρονική.	- Απευθυνθείτε σε ένα εξουσιοδοτημένο κατάστημα Service της Bosch.
	Ίσως έχει χαλάσει κάποιο από τα εξής εξαρτήματα: <ul style="list-style-type: none"> - Η σκανδάλη 6 - Η μήτρα - Ο κινητήρας ή ο ιμάντας κίνησης - Η ηλεκτρονική 	- Απευθυνθείτε σε ένα εξουσιοδοτημένο κατάστημα Service της Bosch. Δώστε εκεί το εξάρτημα για επισκευή.
	Συσώρευση ξένων αντικειμένων στο μηχανισμό εκτόξευσης.	- Απευθυνθείτε σε ένα εξουσιοδοτημένο κατάστημα Service της Bosch. Δώστε εκεί το εξάρτημα για επισκευή.
	Συσώρευση ξένων αντικειμένων στο στόμιο 15 ή στο γεμιστήρα 12 .	- Καθαρίστε το στόμιο 15 ή το γεμιστήρα 12 .
	Σφήνωσε κάποιο καρφί στην κάνη.	- Εξουδετερώστε το σφηνώμα. (βλέπε «Αφαίρεση σφηνωμένων καρφιών», σελίδα 56)
	Χάλασε το έμβολο γεμιστήρα 13 .	- Αν χρειαστεί, καθαρίστε το έμβολο 13 γεμιστήρα και βεβαιωθείτε ότι ο γεμιστήρας 12 δεν είναι λερωμένος.
	Το ελατήριο του εμβόλου γεμιστήρα είναι πολύ αδύνατο ή χαλασμένο.	- Απευθυνθείτε σε ένα εξουσιοδοτημένο κατάστημα Service της Bosch. Δώστε εκεί το εξάρτημα για επισκευή.
	Χρησιμοποιείτε μη εγκεκριμένα αντικείμενα καρφώματος.	- Να χρησιμοποιείτε μόνο γνήσια εξαρτήματα. Επιτρέπεται η χρήση μόνο αντικειμένων καρφώματος (καρφιών, δίχαλων κτλ.) που προβλέπονται στον πίνακα «Τεχνικά χαρακτηριστικά».
	Άδειασε ο γεμιστήρας 12 .	- Ξαναγεμίστε το γεμιστήρα. (βλέπε «Γέμισμα του γεμιστήρα», σελίδα 55)

Πρόβλημα	Αιτία	Θεραπεία
Τα καρφιά μπήγονται πολύ βαθιά.	Ο οδηγός βάθους έχει ρυθμιστεί πολύ βαθιά. Έχει φθαρεί ο τάκος απόσβεσης.	– Ρυθμίστε τον οδηγό βάθους στο επιθυμητό βάθος. (Βλέπε «Ρύθμιση οδηγού βάθους», σελίδα 56) – Απευθυνθείτε σε ένα εξουσιοδοτημένο κατάστημα Service της Bosch. Δώστε εκεί το εξάρτημα για επισκευή.
Τα καρφιά δεν μπήγονται επαρκώς βαθιά.	Η μπαταρία δεν είναι φορτισμένη ή είναι χαλασμένη. Τα αντικείμενα καρφώματος είναι πολύ μεγάλα. Ο οδηγός βάθους έχει ρυθμιστεί πολύ υψηλά.	– Φορτίστε τελείως την μπαταρία ή, ανάλογα, αντικαταστήστε την. – Να χρησιμοποιείτε μόνο γνήσια εξαρτήματα. Επιτρέπεται η χρήση μόνο αντικειμένων καρφώματος (καρφιών, δίχλων κτλ.) που προβλέπονται στον πίνακα «Τεχνικά χαρακτηριστικά». – Ρυθμίστε τον οδηγό βάθους στο επιθυμητό βάθος. (Βλέπε «Ρύθμιση οδηγού βάθους», σελίδα 56)
Το ηλεκτρικό εργαλείο υπερπηδά καρφιά ή ο ρυθμός προώθησης είναι μεγάλος.	Χρησιμοποιείτε μη εγκεκριμένα αντικείμενα καρφώματος. Το ελατήριο του εμβόλου γεμιστήρα είναι πολύ αδύνατο ή χαλασμένο.	– Να χρησιμοποιείτε μόνο γνήσια εξαρτήματα. Επιτρέπεται η χρήση μόνο αντικειμένων καρφώματος (καρφιών, δίχλων κτλ.) που προβλέπονται στον πίνακα «Τεχνικά χαρακτηριστικά». – Απευθυνθείτε σε ένα εξουσιοδοτημένο κατάστημα Service της Bosch. Δώστε εκεί το εξάρτημα για επισκευή.
Τα καρφιά σφηνώνουν συχνά μέσα στην κάνη.	Χρησιμοποιείτε μη εγκεκριμένα αντικείμενα καρφώματος.	– Να χρησιμοποιείτε μόνο γνήσια εξαρτήματα. Επιτρέπεται η χρήση μόνο αντικειμένων καρφώματος (καρφιών, δίχλων κτλ.) που προβλέπονται στον πίνακα «Τεχνικά χαρακτηριστικά». – Απευθυνθείτε σε ένα εξουσιοδοτημένο κατάστημα Service της Bosch.
Τα μπηγμένα καρφιά είναι στρεβλωμένα.	Χαλασμένη μήτρα.	– Απευθυνθείτε σε ένα εξουσιοδοτημένο κατάστημα Service της Bosch. Δώστε εκεί το εξάρτημα για επισκευή.

Μεταφορά

Οι περιεχόμενες μπαταρίες ιόντων λιθίου υπόκεινται στις απαιτήσεις των επικίνδυνων αγαθών. Οι μπαταρίες μπορούν να μεταφερθούν οδικώς από το χρήστη χωρίς άλλους όρους. Όταν, όμως, οι μπαταρίες αποστέλλονται από τρίτους (π.χ. αεροπορικώς ή με εταιρία μεταφορών) πρέπει να τηρούνται διάφορες ιδιαίτερες απαιτήσεις για τη συσκευασία και τη σήμανση. Εδώ πρέπει, κατά την προετοιμασία του υπό αποστολή τεμαχίου, να ζητηθεί οπωσδήποτε και η συμβουλή ενός ειδικού για επικίνδυνα αγαθά.

Να αποστέλλετε τις μπαταρίες μόνο όταν το περίβλημα είναι άθικτο. Να κολλάτε τις γυμνές επαφές με κολητική ταινία και να συσκευάζετε την μπαταρία κατά τέτοιο τρόπο, ώστε αυτή να μην κουνιέται μέσα στη συσκευασία. Παρακαλούμε να λαμβάνετε επίσης υπόψη σας και τυχόν πιο αυστηρές εθνικές διατάξεις.

Service και σύμβουλος πελατών

Το Service απαντά στις ερωτήσεις σας σχετικά με την επισκευή και τη συντήρηση του προϊόντος σας καθώς και για τα αντίστοιχα ανταλλακτικά. Λεπτομερή σχέδια και πληροφορίες για τα ανταλλακτικά θα βρείτε στην ηλεκτρονική διεύθυνση:

www.bosch-pt.com

Η ομάδα συμβούλων της Bosch σας υποστηρίζει ευχαρίστως όταν έχετε ερωτήσεις σχετικές με την αγορά, τη χρήση και τη ρύθμιση των προϊόντων και ανταλλακτικών.

Ελλάδα

Robert Bosch A.E.
Ερχείας 37
19400 Κορωπί – Αθήνα
Tel.: +30 (0210) 57 01 270
Fax: +30 (0210) 57 01 283
www.bosch.com
www.bosch-pt.gr
ABZ Service A.E.
Tel.: +30 (0210) 57 01 380
Fax: +30 (0210) 57 01 607

Απόσυρση



Τα ηλεκτρικά εργαλεία, οι μπαταρίες, τα εξαρτήματα και οι συσκευασίες πρέπει να ανακυκλώνονται με τρόπο φιλικό προς το περιβάλλον.

Μη ρίξετε τα ηλεκτρικά εργαλεία, τους φορτιστές και τις μπαταρίες στα απορρίμματα του σπιτιού σας!

Μόνο για χώρες της ΕΕ:



Σύμφωνα με την Κοινοτική Οδηγία 2002/96/ΕΚ τα άχρηστα ηλεκτρικά εργαλεία καθώς και σύμφωνα με την Κοινοτική Οδηγία 2006/66/ΕΚ οι χαλασμένες ή αναλωμένες μπαταρίες δεν είναι πλέον υποχρεωτικό να συλλέγονται

ξεχωριστά για να ανακυκλωθούν με τρόπο φιλικό προς το περιβάλλον.

Μπαταρίες/Επαναφορτιζόμενες μπαταρίες:



Li-Ion:

Παρακαλούμε να δώσετε προσοχή στις υποδείξεις στο κεφάλαιο «Μεταφορά», σελίδα 58.

Τηρούμε το δικαίωμα αλλαγών.

Türkçe

Güvenlik Talimatı

Elektrikli El Aletleri İçin Genel Uyarı Talimatı

⚠ UYARI Bütün uyarıları ve talimat hükümlerini okuyun. Açıklanan uyarılara ve talimat hükümlerine uyulmadığı takdirde elektrik çarpmalarına, yangınlara ve/veya ağır yaralanmalara neden olunabilir.

Bütün uyarıları ve talimat hükümlerini ileride kullanmak üzere saklayın.

Uyarı ve talimat hükümlerinde kullanılan "Elektrikli El Alet" kavramı, akım şebekesine bağlı (şebeke bağlantı kablosu ile) aletlerle akü ile çalışan aletleri (akım şebekesine bağlantısı olmayan aletler) kapsamaktadır.

Çalışma yeri güvenliği

▶ **Çalıştığınız yeri temiz tutun ve iyi aydınlatın.**

Çalıştığınız yer düzensiz ise ve iyi aydınlatılmamışsa kazalar ortaya çıkabilir.

▶ **Yakınında patlayıcı maddeler, yanıcı sıvı, gaz veya tozların bulunduğu yerlerde elektrikli el aleti ile çalışmayın.** Elektrikli el aletleri, toz veya buharların tutuşmasına neden olabilecek kıvılcımlar çıkarırlar.

▶ **Elektrikli el aleti ile çalışırken çocukları ve başkalarını uzakta tutun.** Dikkatiniz dağılacak olursa aletin kontrolünü kaybedebilirsiniz.

Elektrik Güvenliği

▶ **Elektrikli el aletinin bağlantı fişi prize uymalıdır. Fişi hiçbir zaman değiştirmeyin. Korumayı topraklanmış elektrikli el aletleri ile birlikte adaptör fiş kullanmayın.** Değiştirilmemiş fiş ve uygun priz elektrik çarpması tehlikesini azaltır.

▶ **Borular, kalorifer petekleri, ısıtıcılar ve buzdolapları gibi topraklanmış yüzeylerle bedensel temasa gelmekten kaçınınız.** Bedeniniz topraklandığında anda büyük bir elektrik çarpması tehlikesi ortaya çıkar.

▶ **Aleti yağmur altında veya nemli ortamlarda bırakmayın.** Suyun elektrikli el aleti içine sızması elektrik çarpması tehlikesini artırır.

▶ **Elektrikli el aletini kablosundan tutarak taşımayın, kabloyu kullanarak asmayın veya kablodan çekerek fişi çıkarmayın. Kabloyu ısıdan, yağdan, keskin kenarlı cisimlerden veya aletin hareketli parçalarından uzak tutun.** Hasarlı veya dolaşmış kablo elektrik çarpması tehlikesini artırır.

▶ **Bir elektrikli el aleti ile açık havada çalışırken, mutlaka açık havada kullanılmaya uygun uzatma kablosu kullanın.** Açık havada kullanılmaya uygun uzatma kablosunun kullanılması elektrik çarpması tehlikesini azaltır.

▶ **Elektrikli el aletinin nemli ortamlarda çalıştırılması şartsa, mutlaka arıza akımı koruma şalteri kullanın.** Arıza akımı koruma şalterinin kullanımı elektrik çarpması tehlikesini azaltır.

Kişilerin Güvenliği

▶ **Dikkatli olun, ne yaptığınıza dikkat edin, elektrikli el aleti ile işinizi makul bir tempo ve yöntemle yürütün. Yorgunsanız, aldığınız hapların, ilaçların veya alkolün etkisinde iseniz elektrikli el aletini kullanmayın.** Aleti kullanırken bir anki dikkatsizlik önemli yaralanmalara neden olabilir.

▶ **Daima kişisel koruyucu donanım ve bir koruyucu gözlük kullanın.** Elektrikli el aletinin türü ve kullanımına uygun olarak; toz maskesi, kaymayan iş ayakkabıları, koruyucu kask veya koruyucu kulaklık gibi koruyucu donanım kullanımı yaralanma tehlikesini azaltır.

▶ **Aleti yanlışlıkla çalıştırmaktan kaçınınız. Akım ikmal şebekesine ve/veya aküye bağlamadan, elinizi alıp taşımadan önce elektrikli el aletinin kapalı olduğundan emin olun.** Elektrikli el aletini parmağınız şalter üzerinde dururken taşırırsanız ve alet açıldığında fişi prize sokarsanız kazalara neden olabilirsiniz.

▶ **Elektrikli el aletini çalıştırmadan önce ayar aletlerini veya anahtarları aletten çıkarın.** Aletin dönen parçaları içinde bulunabilecek bir yardımcı alet yaralanmalara neden olabilir.

- **Çalışırken bedeniniz anormal durumda olmasın. Çalışırken duruşunuz güvenli olsun ve dengeyi her zaman koruyun.** Bu sayede aleti beklenmedik durumlarda daha iyi kontrol edebilirsiniz.
- **Uygun iş elbiseleri giyin. Geniş giysiler giymeyin ve takı takmayın. Saçlarınızı, giysilerinizi ve eldivenlerinizi aletin hareketli parçalarından uzak tutun.** Bol giysiler, uzun saçlar veya takılar aletin hareketli parçaları tarafından tutulabilir.
- **Toz emme donanımı veya toz tutma tertibatı kullanırken, bunların bağlı olduğundan ve doğru kullanıldığından emin olun.** Toz emme donanımının kullanımı tozdan kaynaklanabilecek tehlikeleri azaltır.

Elektrikli el aletlerinin özenle kullanımı ve bakımı

- **Aleti aşırı ölçüde zorlamayın. Yaptığınız işe uygun elektrikli el aletleri kullanın.** Uygun performanslı elektrikli el aleti ile, belirlenen çalışma alanında daha iyi ve güvenli çalışırsınız.
- **Şalteri bozuk olan elektrikli el aletini kullanmayın.** Açılıp kapanamayan bir elektrikli el aleti tehlikelidir ve onarılmalıdır.
- **Alette bir ayarlama işlemine başlamadan ve/veya aküyü çıkarmadan önce, herhangi bir aksesuarı değiştirirken veya aleti elinizden bırakırken fişi prizden çekin.** Bu önlem, elektrikli el aletin yanlışlıkla çalışmasını önler.
- **Kullanım dışı duran elektrikli el aletlerini çocukların ulaşamayacağı bir yerde saklayın. Aleti kullanmayı bilmeyen veya bu kullanım kılavuzunu okumayan kişilerin aletle çalışmasına izin vermeyin.** Deneysiz kişiler tarafından kullanıldığında elektrikli el aletleri tehlikelidir.
- **Elektrikli el aletinizin bakımını özenle yapın. Elektrikli el aletinizin kusursuz olarak işlev görmesini engelleyebilecek bir durumun olup olmadığını, hareketli parçaların kusursuz olarak işlev görüp görmediklerini ve sıkışıp sıkışmadıklarını, parçaların hasarlı olup olmadığını kontrol edin. Aleti kullanmaya başlamadan önce hasarlı parçaları onartın.** Birçok iş kazası elektrikli el aletlerinin kötü bakımından kaynaklanır.
- **Kesici uçları daima keskin ve temiz tutun.** Özenle bakımı yapılmış keskin kenarlı kesme uçlarının malzeme içinde sıkışma tehlikesi daha azdır ve daha rahat kullanım olanağı sağlarlar.
- **Elektrikli el aletini, aksesuarı, uçları ve benzerlerini, bu özel tip alet için öngörülen talimata göre kullanın. Bu sırada çalışma koşullarını ve yaptığınız işi dikkate alın.** Elektrikli el aletlerinin kendileri için öngörülen alanın dışında kullanılması tehlikeli durumlara neden olabilir.

Akülü aletlerin özenli bakımı ve kullanımı

- **Aküyü sadece üreticinin tavsiye ettiği şarj cihazı ile şarj edin.** Bir akünün şarjına uygun olarak üretilmiş şarj cihazı başka bir akünün şarjı için kullanılırsa yangın tehlikesi ortaya çıkar.
- **Sadece ilgili elektrikli el aleti için öngörülen aküleri kullanın.** Başka akülerin kullanımı yaralanmalara ve yangınlara neden olabilir.
- **Kullanılmayan aküyü büro ataçları, madeni bozuk paralar, anahtarlar, çiviler, vidalar veya metal nesnelere uzak tutun. Bunlar köprüleme yaparak kontaklara neden olabilir.** Akü kontakları arasındaki bir kısa devre yanmalara veya yangınlara neden olabilir.
- **Yanlış kullanım durumunda aküden sıvı dışarı sızabilir. Bu sıvı ile temasa gelmeyin. Yanlışlıkla temasa gelerseniz su ile iyice yıkayın. Eğer sıvı gözlerinize gelecek olursa hemen bir hekime başvurun.** Dışarı sızan akü sıvısı cilt tahrişlerine ve yanmalara neden olabilir.

Servis

- **Elektrikli el aletinizi sadece yetkili personele ve orijinal yedek parça kullanma koşulu ile onartın.** Bu sayede aletin güvenliğini sürekli hale getirirsiniz.

Akülü çakma aletleri için güvenlik talimatı

- **Elektrikli el aletinin kanca içerebileceğini hiçbir zaman unutmayın.** Çakma aletinin dikkatsiz kullanımı

beklenmeyen anlarda kancaların atılmasına ve yaralanmanıza neden olabilir.

- **Elektrikli el aleti ile kendinizi veya yakınınızdaki kişileri hedeflemeyin.** Beklenmeyen tetikleme sonucu bir kanca atılabilir ve yaralanmalar olabilir.
- **İş parçası üzerine sıkıca yerleştirmeden önce elektrikli el aletini çalıştırmayın.** Elektrikli el aleti iş parçası ile temas halinde olmazsa kanca tespit yerinden fırlayabilir.
- **Kancalar elektrikli el aleti içinde sıkışacak olursa, aleti akım şebekesinden veya aküden ayırın.** Çakma aleti akım şebekesine veya aküye bağlı olursa, sıkışan bir kancanın çıkarılması esnasında yanlışlıkla tetiklenebilir.
- **Sıkışan bir kancayı çıkarırken dikkatli olun.** Sistem gergin olabilir ve siz sıkışmayı gidermek isterken kanca güçlü bir biçimde dışarı atılabilir.
- **Bu çakma aletini elektrik kablolarını tespit etmek için kullanmayın.** Bu alet elektrik kablolarının döşenmesine uygun değildir; elektrik kablolarının izolasyonuna hasar verebilir ve elektrik çarpması veya yangınlara neden olabilir.
- **Görünmeyen şebeke hatlarını belirlemek için uygun tarama cihazları kullanın veya mahalli ikmal şirketinden yardım alın.** Elektrik kablolarıyla kontak yangına veya elektrik çarpmasına neden olabilir. Bir gaz borusunun hasara uğraması patlamalara neden olabilir. Su borularına giriş maddi zarara yol açabilir.
- **Çalışma yerinizdeki koşullara dikkat edin.** Çakma malzemesi ince iş parçalarını delip geçebilir veya iş parçalarının köşe ve kenarlarında çalışırken kayabilir ve çevrede bulunan kişiler için tehlike oluşturabilir.
- **Çalışırken elektrikli el aletini elektriklerin kesilmesi halinde veya iş parçasında sert bir yere rastlandığında ortaya çıkabilecek bir geri tepmede sonucunda baş ve bedeninizde yaralanma olmayacak biçimde tutun.**
- **Aküyü açmayın.** Kısa devre tehlikesi vardır.



Aküyü aşırı ölçüde ısınmaya karşı; örneğin sürekli güneş ışınına karşı ve ayrıca, ateşe, suya ve neme karşı koruyun. Patlama tehlikesi vardır.

- **Hasar gördüklerinde veya usulüne uygun kullanılmadıklarında aküler buhar çıkarabilir. Çalıştığınız yeri havalandırın ve şikayet olursa hekime başvurun.** Akülerden çıkan buharlar nefes yollarını tahriş edebilir.
- **Aküyü sadece elektrikli el aletinin ile birlikte kullanın.** Ancak bu yolla akü tehlikeli zorlanmalara karşı korunur.
- **Sadece elektrikli el aletinizin tip etiketinde belirtilen gerilimdeki orijinal Bosch akülerini kullanın.** Başka akülerin, örneğin taklitlerin, onarım görmüş akülerin veya değişik marka akülerin kullanımı, akülerin patlaması sonucu yaralanmalara veya maddi hasara neden olabilir.

Ürün ve işlev tanımı



Bütün uyarıları ve talimat hükümlerini okuyun. Açıklanan uyarılara ve talimat hükümlerine uyulmadığı takdirde elektrik çarpmalarına, yangınlara ve/veya ağır yaralanmalara neden olunabilir.

Usulüne uygun kullanım

Bu elektrikli el aleti; çatı kaplamacılığında, kalıplılık ve sandıkçılık işlerinde, duvar ve tavan elemanlarının üretiminde, ahşap cephelerde, levhalarda, plakalarda, ahşap çit ve parmaklıklarda, ses yalıtıcı duvarlarda ve ambalajlama işlemlerindeki bağlantı işlemlerinde kullanılmak için tasarlanmıştır.

Bu aletle sadece "Teknik veriler" tablosunda belirtilen çakma malzemesi (çivi, kanca vb.) kullanılabilir.

Şekli gösterilen elemanlar

Şekli gösterilen elemanların numaraları grafik sayfasındaki elektrikli el aleti resmindeki numaralarla aynıdır.

- 1 İş parçası koruyucu
- 2 Tetikleme emniyeti

- 3 Atma kanalı açma/kapama germe kolu
- 4 Derinlik mesnedi ayar düğmesi
- 5 Tetikleme sistemi kilitleme şalteri
- 6 Tetik
- 7 Akü boşalma düğmesi
- 8 Akü
- 9 Tutamak (izolasyonlu tutamak yüzeyi)
- 10 İş parçası koruyucusu saklama deposu
- 11 Kemer kancası
- 12 Magazin
- 13 Magazin sürgüsü
- 14 Çivi sürücü
- 15 Ağız
- 16 Çivi şeridi*
- 17 Magazin yayı

*Şekli gösterilen veya tanımlanan aksesuar standart teslimat kapsamında değildir. Aksesuarın tümünü aksesuar programımızda bulabilirsiniz.

Teknik veriler

Akülü çivi çakma makinesi	GSK 18 V-Li Professional
Ürün kodu	3 601 D80 3..
Tetikleme sistemi	
- Emniyetli tekil tetikleme	●
Çakma malzemesi	
- Tip	Şapkalı çiviler
- Uzunluğu	mm 32 - 64
- Çap	mm 1,6
- Açı	20°
Maksimum magazin kapasitesi	105
Ölçüleri	
- Yüksekliği	mm 295
- Genişliği	mm 96
- Uzunluğu	mm 334
Ağırlığı EPTA-Procedure 01/2003'e göre	kg 3,5
Akü	Li-Ionen
Anma gerilimi	V= 18
Kapasitesi	Ah 3,0
Bir akü şarjı ile işletme süresi (sürekli işletim)	Yaklaşık 700 çivi
Lütfen elektrikli el aletinizin tip etiketi üzerindeki ürün koduna dikkat edin. Tek tek aletlerin ticari kodları değişik olabilir.	

Gürültü/Titreşim bilgisi

Gürültüye ait ölçme değerleri EN 60745'e göre tespit edilmektedir.

Aletin A olarak değerlendirilen gürültü seviyesi tipik olarak şöyledir: Ses basıncı seviyesi 91 dB(A); gürültü emisyonu seviyesi 102 dB(A). Tolerans K = 3 dB.

Koruyucu kulaklık kullanın!

Toplam titreşim değerleri a_{hv} ve tolerans K, EN 60745 uyarınca: $a_{hv} < 2,5 \text{ m/s}^2$, $K = 1,5 \text{ m/s}^2$.

Bu talimatta belirtilen titreşim seviyesi EN 60745'e göre normlandırılmış bir ölçme yöntemi ile tespit edilmiştir ve elektrikli el aletlerinin karşılaştırılmasında kullanılabilir. Bu değer geçici olarak titreşim seviyesinin tahmin edilmesine uygundur.

Belirtilen titreşim seviyesi elektrikli el aletinin temel kullanım alanlarını temsil eder. Ancak elektrikli el aleti başka kullanım alanlarında kullanılırken, farklı uçlarla kullanılırken veya yetersiz bakımla kullanılırken, titreşim seviyesi belirtilen değerden farklı olabilir. Bu da toplam çalışma süresi içindeki titreşim yükünü önemli ölçüde artırabilir.

Titreşim yükünü tam olarak tahmin edebilmek için aletin kapalı olduğu veya çalıştığı halde kullanılmadığı süreler de dikkate alınmalıdır. Bu, toplam çalışma süresi içindeki titreşim yükünü önemli ölçüde azaltabilir.



Titreşimin kullanıcıya bindirdiği yük için önceden ek güvenlik önlemleri alın. Örneğin: Elektrikli el aletinin ve uçların bakımı, ellerin sıcak tutulması, iş aşamalarının organize edilmesi.

Uygunluk beyanı 

Tek sorumlu olarak "Teknik veriler" bölümünde tanımlanan ürünün aşağıdaki norm veya normatif belgelere uygunluğunu beyan ederiz: 2004/108/AT, 2006/42/AT yönetmelik hükümleri uyarınca EN 60745.

Teknik belgelerin bulunduğu merkez (2006/42/AT):
Robert Bosch GmbH, PT/ESC,
D-70745 Leinfelden-Echterdingen

Dr. Egbert Schneider Senior Vice President Engineering
Dr. Eckerhard Strötgen Head of Product Certification

 i.v. 

Robert Bosch GmbH, Power Tools Division
D-70745 Leinfelden-Echterdingen
Leinfelden, 04.02.2011

Montaj**Akünün şarjı**

► **Sadece grafik sayfasında belirtilen şarj cihazlarını kullanın.** Sadece bu şarj cihazları elektrikli el aletinizde kullanılan Li-Ionen akülere uygundur.

Açıklama: Akü kısmı şarjlı olarak teslim edilir. Aküden tam performansı elde edebilmek için ilk kullanımdan önce aküyü şarj cihazında tam olarak şarj edin.

Li-Ionen aküler kullanım ömürleri kısalmadan istendiği zaman şarj edilebilir. Şarj işleminin kesilmesi aküye zarar vermez.

Lityum iyon (Li-Ionen) derin deşarja karşı "Electronic Cell Protection (ECP)" sistemi ile emniyete alınmıştır. Akü boşaldığında elektrikli el aleti koruyucu bir devre üzerinden kapatılır. Artık hiçbir çakma malzemesi atılmaz.

⚠ DİKKAT Elektrikli el aleti otomatik olarak kapatıldıktan sonra artık tetik üzerine basmaya devam etmeyin. Aksi takdirde akü hasar görebilir.

Akü bir NTC sıcaklık kontrol sistemi ile donatılmış olup, bu sistem sadece 0 °C – 45 °C sıcaklık aralığında şarj işlemine izin verir. Bu sayede akünün kullanım ömrü önemli ölçüde uzar.

Tasfiye konusundaki talimat hükümlerine uyun.

Akünün çıkarılması (Bakınız: Şekil A)

Akünün Der Akku 8 iki kilitleme kademesi vardır, bunlar yoğun kullanım durumlarında titreşimler sonucu akünün düşmesini önler.

- Boşa alma düğmesi 7 (1.) üzerine basın ve aynı anda aküyü öne doğru itin.
- Bir kez daha boşa alma düğmesini 7 (2.) basın ve aküyü alttan çekerek tam olarak çıkarın.

Magazinin doldurulması (Bakınız: Şekiller B1 – B4)

Aletin kendinde bir ayarlama yapmadan, aksesuar parçası değiştirmeden veya işiniz bitip elektrikli el aletini elinizden bırakmadan önce tetikleme sistemini kilitleyin ve aküyü çıkarın. Bu önlem sayesinde elektrikli el aletinin istenmeden çalışmasını önlersiniz.

► **Sadece orijinal Bosch aksesuarı kullanın (Bakınız: "Teknik veriler").** Elektrikli el aletinin magazin, ağız ve atma kanalı gibi hassas parçaları Bosch kancaları, çivileri ve pimlerine göre tasarlanmıştır. Başka üreticiler başka çelik kalitesi ve ölçüler kullanır. İzin verilmeyen çakma malzemesinin kullanılması elektrikli el aletine hasar verebilir ve yaralanmalara neden olabilir.

Magazine çakma malzemesi doldururken elektrikli el aletinin ağız 15 ne kendi bedenine ne de başkalarına doğrultulmayacak biçimde tutun.

- Gerektiğinde magazin sürgüsünü 13 temizleyin ve magazin 12 kirlenmemesini sağlayın.
- Uygun bir çivi şeridini 16 magazin 12 T oluğa itin.
- Çivi şeridini magazine son çivi magazin yayının 17 önüne gelecek biçimde itin.

Not: Magazin sürgüsünün bir stoperi elektrikli el aletinin boş magazinle çalıştırılmasını önler. Tetikleme emniyeti içeri bastırılmaz ve boş atışlar önlenir.

- Gergin durumdaki çivi sürgücüyü 14 magazin sürgüsüne 13 doğru itin ve aynı anda magazin sürgüsünü magazin 12 sonuna kadar çekin.

Not: Magazin sürgüsü fazla kuvvet gerektirmeden (sadece parmak gücüyle) geri itilebilmelidir. Zor hareket eden magazin sürgüsü çivinin yanlış açıda atılmasına neden olur.

- Magazin sürgüsünü 13 çivi sürgücü 14 basılı durumda iken dikkatlice çivi sürgücü son çivi üzerine gelinceye kadar öne itin ve bu yolla çivi şeridini magazin içinde sonuna kadar öne itin.

Not: Magazin sürgüsünü kontrolsüz biçimde geri getirmeyin. Magazin sürgüsü hasar görebilir ve parmaklarınızın sıkışma tehlikesi ortaya çıkar.

İşletim**Tetikleme sistemi****Emniyetli tekil tetikleme**

Bu tetikleme sisteminde önce tetikleme emniyeti 2 iş parçası üzerine sıkıca dayanmalıdır. Bir çakma malzemesi ancak tetiğe 6 basıldığında atılır.

Daha sonraki çakma işlemleri ancak tetik ve tetikleme emniyeti başlangıç konumuna getirildikten sonra yapılabilir.

İşletime alma

Aletin kendinde bir ayarlama yapmadan, aksesuar parçası değiştirmeden veya işiniz bitip elektrikli el aletini elinizden bırakmadan önce tetikleme sistemini kilitleyin ve aküyü çıkarın. Bu önlem sayesinde elektrikli el aletinin istenmeden çalışmasını önlersiniz.

Akünün yerleştirilmesi

► **Sadece elektrikli el aletinizin tip etiketinde belirtilen gerilime sahip orijinal Li-Ionen aküler kullanın.** Başka akülerin kullanılması yaralanmalara ve yangınlara neden olabilir.

- Tetikleme sistemini kilitlemek için şalteri 5 sola itin.

Bu durumda tetikleme emniyeti 2 iş parçası üzerine yerleştirilip tetiğe 6 basılsa bile hiçbir çivi atılmaz.

- Şarj edilmiş aküyü 8 hesselidir biçimde kavrama yapınca ve tutamakla aynı hizaya gelinceye kadar tutamağı itin.

Çivilerin atılması (Bakınız: Şekil C)

- Tetikleme sistemini açmak için şalteri 5 sağa itin.
- Tetikleme sistemi emniyeti açılır.

– Ağız 15 veya lastik kaplamalı iş parçası koruyucusunu 1 tetikleme emniyeti 2 tam olarak içe bastırılıncaya kadar iş parçasına sıkıca dayayın.

- Daha sonra tetiğe 6 kısaca basın ve bırakın. Bu yolla bir çivi atılır.

– Elektrikli el aletinin iş parçası tarafından geri itilmesini sağlayın.

- Bir sonraki çakma işlemi için elektrikli el aletini tam olarak iş parçası üzerinden kaldırın ve çakma yapacağınız yere yerleştirin.

► **Tetik 6 ve tetik emniyeti 2 bir çivi atıldıktan sonra 1 saniyeden daha uzun süre basılı tutulacak olursa, geri tepme etkisi sonucu bir başka çivinin de atılmasına neden olunabilir.**

Tetikleme sisteminin kilitlemesi

Aletin kendinde ayarlama yapmadan, aksesuar parçası değiştirmeden, uzun süre kullanılmak üzere elektrikli el aletini elinizden bırakmadan önce veya işiniz bittiğinde tetikleme sistemini kilitleyin.

- Tetikleme sistemini kilitlemek için şalteri 5 sola itin.

Bu durumda tetikleme emniyeti 2 iş parçası üzerine yerleştirilip tetiğe 6 basılsa bile hiçbir çivi atılmaz.

Çalışırken dikkat edilecek hususlar

Aletin kendinde bir ayarlama yapmadan, aksesuar parçası değiştirmeden veya işiniz bitip elektrikli el aletini elinizden bırakmadan önce tetikleme sistemini kilitleyin ve aküyü çıkarın. Bu önlem sayesinde elektrikli el aletinin istenmeden çalışmasını önlersiniz.

İşe başlamadan önce her defasında güvenlik ve tetikleme sistemlerinin kusursuz olarak işlev görüp görmediklerini ve bütün vida ve somunların sıkılı olup olmadığını kontrol edin.

Hasarlı veya tam işlev görmeyen elektrikli el aletini hemen enerji besleme kaynağından ayırın ve yetkili Bosch servisine başvurun.

Elektrikli el aletinde izin verilmeyen değişiklikler yapmayın. Örneğin tetikleme sistemi gibi elektrikli aletinin herhangi bir parçasını sökmeyin veya bloke etmeyin.

Uygun olmayan araçlarla "acil onarım" yapmayın. Elektrikli el aletinin düzenli ve usulüne uygun bakım görmesini sağlayın (Bakınız: "Bakım ve temizlik", sayfa 61).

Örneğin aşağıdaki işlemlerle elektrikli aletinin zayıflamasına veya hasar görmesine neden olmayın:

- Çakma veya kazıma,
- Üreticinin izin vermediği değişiklikler,
- Örneğin çelik gibi sert malzemeden yapılmış şablonları kullanma,
- Zemine atma veya zeminde sürüklenme,
- Çekiç olarak kullanma,
- Her türlü zor kullanma.

İş parçasının altında veya arkasında ne olduğuna dikkat edin. Arkasında kişilerin bulunduğu duvar, tavan veya zeminlere çivi çakmayın. Çiviler iş parçasını delip geçebilir ve başkalarını yaralayabilir.

Çakılmış bir çivi üzerine bir çivi daha atmayın. Çivi deforme olabilir, çiviler birine girebilir veya elektrikli el aleti kontrol dışı hareket edebilir.

Elektrikli el aleti soğuk ortamlarda kullanılırken ilk çivi olağandan daha yavaş çakılır. Çalışma esnasında elektrikli el aleti ısınınca normal iş temposuna dönlür.

Darbeleme parçasının aşınmaması için boş atışlar yapmayın.

İşe uzun süre ara verdiğinizde veya işiniz bittiğinde tetikleme sistemini kilitleyin ve mümkünse magazini boşaltın.

Magazinin boşaltılması (Bakınız: Şekiller D1 – D2)

- Magazin sürgüsünü 13 çivi sürgücü 14 basılı durumda iken çivi sürgücü son çiviye serbest bırakınca kadar arkaya çekin ve sonra magazin sürgüsünü magazin 12 başlangıcına kadar dikkatlice öne getirin.

Not: Magazin sürgüsünü kontrolsüz biçimde geri getirmeyin. Magazin sürgüsü hasar görebilir ve parmaklarınızın sıkışma tehlikesi ortaya çıkar.

- Elektrikli el aletini magazin içindeki çiviler magazin yayına 17 kadar arkaya doğru kayacak biçimde çevirin.
- Magazin yayını aşağı bastırın ve çivi sürgücündeki 14 çiviye magazinden 12 kaydırın.

Derinlik mesnedinin ayarlanması (Bakınız: Şekil E)

Çivilerin çakılma derinliği ayar düğmesi 4 ile ayarlanabilir.

- Magazini 12 boşaltın. (Bakınız: "Magazinin boşaltılması", sayfa 60)

– **Çiviler çok derin çakıldığında:** Çakma derinliğini azaltma için ayar düğmesini 4 hareket yönünün tersine çevirin.

Veya

– **Çiviler yeterince derine çakılmadığında:** Çakma derinliğini artırmak için ayar düğmesini 4 saat hareket yönünde çevirin.

- Magazini tekrar doldurun. (Bakınız: "Magazinin doldurulması", sayfa 60)

– Yeni çakma derinliğini bir deneme parçasında kontrol edin.

Gerekliyse işlem adımlarını tekrarlayın.

Sıkışmaların çözülmesi (Bakınız: Şekiller F1 – F2)

Tek tek çiviler atma kanalı içinde sıkışabilir. Bu sıkışma sık sık olursa yetkili bir Bosch servisine başvurun.

Not: Darbeleme parçası sıkışma giderildikten sonra geri gelmiyorsa, yetkili bir Bosch servisine başvurun.

- Tetiği **6** bırakın.
- Tetikleme sistemini kilitleyin (Bakınız: "Tetikleme sisteminin kilitlemesi", sayfa 60) ve aküyü **8** çıkarın.
- Magazini **12** boşaltın. (Bakınız: "Magazinin boşaltılması", sayfa 60)
- Germe kolunu **3** atma kanalı açılabilir biçimde aşağı bastırın.
- Sıkışan çiviyi çıkarın. Gerekliyse bir pense kullanın.
- Atma kanalını kapatın, germe kolu tutamağını **3** atma kanalındaki kancaya takın ve germe kolunu tekrar yukarı bastırın.
- Magazini tekrar doldurun. (Bakınız: "Magazinin doldurulması", sayfa 60)

İş parçası koruyucusunun değiştirilmesi (Bakınız: Şekil G)

İş parçası koruyucusu **1** tetikleme emniyetinin sonunda **2** elektrikli el aleti çakma işlemi için doğru biçimde yerleştirilinceye kadar iş parçasını korur.

İş parçası koruyucusu çıkarılabilir ve değiştirilebilir.

- İş parçası koruyucusunu tetikleme emniyetinden çekin.
- Yeni iş parçası koruyucusunun açık ucunu tetikleme emniyeti üzerine itin.

Not: Yedek bir iş parçası koruyucusu magazinin **12** üst tarafında saklanabilir. Bunu yapmak için iş parçası koruyucusunu depoya **10** itin.

Taşıma ve saklama

Özellikle merdiven kullanırken vevay olağan dışı beden pozisyonlarında hareket ederken, elektrikli el aletini taşımak üzere tetikleme sistemini kilitleyin (Bakınız: "Tetikleme sisteminin kilitlemesi", sayfa 60).

Çalışma yerinde elektrikli el aletini her zaman tutamaktan **9** tutarak ve tetik **6** basılı değilken taşıyın.

Elektrikli el aletini her zaman aküden ayrılmış olarak kuru ve ılık bir yerde saklayın.

Elektrikli el aleti uzun süre kullanılmayacaksa aletin çelik parçalarının üzerini ince bir yağla yağlayın. Bu yolla paslanmayı önlersiniz.

Bakım ve servis

Bakım ve temizlik



Aletin kendinde bir ayarlama yapmadan, aksesuar parçası değiştirmeden veya işiniz bitip elektrikli el aletini elinizden bırakmadan önce tetikleme sistemini kilitleyin ve aküyü çıkarın. Bu önlem sayesinde elektrikli el aletinin istenmeden çalışmasını önlersiniz.

► İyi ve güvenli çalışabilmek için elektrikli el aletini ve havalandırma deliklerini daima temiz tutun.

Dikkatli biçimde yürütülen üretim ve test yöntemlerine rağmen elektrikli el aleti arıza yapacak olursa, onarım Bosch elektrikli aletleri için yetkili bir serviste yapılmalıdır.

Bütün başvuru ve yedek parça siparişlerinizde mutlaka aletinizin tip etiketindeki 10 haneli ürün kodunu belirtiniz.

Bakım planı

Magazini **12** temizleyin. Çalışma esnasında magazın içinde birikebilen plastik ve ahşap talaşlarını temizleyin.

Elektrikli el aletini düzenli aralıklarla basınçlı hava yardımı ile temizleyin.

Önlem	Nedeni	Uygulama
Magazini 12 ve magazin sürgüsünü 13 temizleyin.	Çivinin sıkışmasını önler.	- Magazin/magazin sürgüsü mekanizmasını her gün basınçlı hava ile temizleyin.
Tetikleme emniyetinin 2 usulüne uygun olarak işlev gördüğünden emin olun.	Çalışma güvenliğinizi artırır ve elektrikli el aletini daha verimli kullanmanıza yardımcı olur.	- Tetikleme emniyeti mekanizmasını her gün basınçlı hava ile temizleyin.

Arızaların giderilmesi

Problem	Nedeni	Giderilmesi
Elektrikli el aleti işleme hazır değil.	Akü şarj edilmemiş veya arızalı.	- Aküyü tam olarak şarj edin veya aküyü değiştirin.
	Akü yerine doğru olarak yerleştirilmemiş.	- Akünün tutamakta kavrama yaptığından emin olun.
	Akü sıcaklığı çok yüksek veya çok düşük.	- Akü optimum çalışma sıcaklığına (tekrar) gelinceye kadar bekleyin.
	Akü kontakları kirli veya arızalı.	- Yetkili Bosch müşteri servisine başvurun. Serviste parçayı değiştirin.
	Tetikleme sistemi kilittir.	- Tetikleme sistemini açmak için şalteri 5 sağa itin.
	Magazini 12 boş.	- Magazini tekrar doldurun. (Bakınız: "Magazinin doldurulması", sayfa 60)
	Tetikleme emniyeti 2 eğilmiş.	- Yetkili Bosch müşteri servisine başvurun. Serviste parçayı değiştirin.
	Elektronik sistemde hata var.	- Yetkili Bosch müşteri servisine başvurun.
Elektrikli el aleti işleme hazır, ancak çivi atılmıyor.	Aşağıdaki parçalarda arıza olasılığı var: <ul style="list-style-type: none"> - Tetik 6 - Çakma başı - Motor veya hareket kayışı - Elektronik 	- Yetkili Bosch müşteri servisine başvurun. Serviste parçayı değiştirin.
	Atma mekanizması içinde yabancı nesnelere birikmiş.	- Yetkili Bosch müşteri servisine başvurun. Serviste parçayı değiştirin.
	Ağızda 15 veya magazinde 12 yabancı nesnelere birikmiş.	- Ağız 15 veya magazini 12 temizleyin.
	Atma kanalında bir çivi sıkışmış durumda.	- Sıkışmayı giderin. (Bakınız: "Sıkışmaların çözülmesi", sayfa 60)
	Magazin sürgüsünü 13 arızalı.	- Gerektiğinde magazin sürgüsünü 13 temizleyin ve magazinin 12 kirlenmemesini sağlayın.
	Magazin sürgüsünün yayı çok zayıf veya arızalı.	- Yetkili Bosch müşteri servisine başvurun. Serviste parçayı değiştirin.
	Kullanılan çakma malzemesine müsaade yok.	- Sadece orijinal aksesuar kullanın. Bu aletle sadece "Teknik veriler" tablosunda belirtilen çakma malzemesi (çivi, kanca vb.) kullanılabilir.
	Magazini 12 boş.	- Magazini tekrar doldurun. (Bakınız: "Magazinin doldurulması", sayfa 60)

Problem	Nedeni	Giderilmesi
Çiviler çok derine çakılıyor.	Derinlik mesnedi çok derine ayarlanmış.	- Derinlik mesnedini istediğiniz derinliğe ayarlayın. (Bakınız: "Derinlik mesnedinin ayarlanması", sayfa 60)
	Tampon yıpranmış.	- Yetkili Bosch müşteri servisine başvurun. Serviste parçayı değiştirin.
Çiviler yeterli derinlikte çakılmıyor.	Akü şarj edilmemiş veya arızalı.	- Aküyü tam olarak şarj edin veya aküyü değiştirin.
	Çakma malzemesi çok uzun.	- Sadece orijinal aksesuar kullanın. Bu aletle sadece "Teknik veriler" tablosunda belirtilen çakma malzemesi (çivi, kanca vb.) kullanılabilir.
	Derinlik mesnedi çok yükseğe ayarlı.	- Derinlik mesnedini istediğiniz derinliğe ayarlayın. (Bakınız: "Derinlik mesnedinin ayarlanması", sayfa 60)
Elektrikli el aleti çiviği atlıyor veya çok büyük itme kuvveti var.	Kullanılan çakma malzemesine müsaade yok.	- Sadece orijinal aksesuar kullanın. Bu aletle sadece "Teknik veriler" tablosunda belirtilen çakma malzemesi (çivi, kanca vb.) kullanılabilir.
	Magazin sürgüsünün yayı çok zayıf veya arızalı.	- Yetkili Bosch müşteri servisine başvurun. Serviste parçayı değiştirin.
Çiviler atma kanalında sık sık sıkışıyor.	Kullanılan çakma malzemesine müsaade yok.	- Sadece orijinal aksesuar kullanın. Bu aletle sadece "Teknik veriler" tablosunda belirtilen çakma malzemesi (çivi, kanca vb.) kullanılabilir.
		- Yetkili Bosch müşteri servisine başvurun.
Atılan çiviler eğik.	Darbeleme parçası hasarlı.	- Yetkili Bosch müşteri servisine başvurun. Serviste parçayı değiştirin.

Nakliye

Alet içindeki lityum iyon (Li-Ionen) aküler tehlikeli madde taşıma yönetmeliği hükümlerine tabidir. Aküler başka bir yükümlülük olmaksızın kullanıcı tarafından caddeler üzerinde taşınabilir.

Üçüncü kişiler eliyle yollanma durumunda (örneğin hava yolu ile veya nakliye şirketleri ile) paketleme ve etiketlemeye ilişkin özel hükümlere uyulmalıdır. Bu nedenle gönderi paketlenirken bir tehlikeli madde uzmanından yardım alınmalıdır.

Aküler sadece ve ancak gövdelerinde hasar yoksa gönderin. Açık kontakları kapatın ve aküyü ambalaj içinde hareket etmeyecek biçimde paketleyin.

Lütfen olası ek ulusal yönetmelik hükümlerine de uyun.

Müşteri servisi ve müşteri danışmanlığı


Müşteri servisleri ürününüzün onarım ve bakımı ile yedek parçalarına ait sorularınızı yanıtlar. Demonte görünüşler ve yedek parçalara ait bilgileri şu adreste de bulabilirsiniz: www.bosch-pt.com

Bosch müşteri servisi timi satın alacağınız ürünün özellikleri, bu ürünün kullanımı ve ayar işlemleri hakkındaki sorularınız ile yedek parçalarına ait sorularınızı memnuniyetle yanıtlar.

Türkçe


Bosch San. ve Tic. A.Ş.
Ahi Evran Cad. No:1 Kat:22
Polaris Plaza
80670 Maslak/Istanbul
Bosch Uzman Ekibi +90 (0212) 367 18 88

Tasfiye


 Elektrikli el aletleri, aküler, aksesuar ve ambalaj malzemesi çevre dostu yeniden kazanım merkezine gönderilmek zorundadır.

Elektrikli el aletlerini, şarj cihazlarını ve aküleri/bataryaları evsel çöplerin içine atmayın!

Sadece AB üyesi ülkeler için:

 2002/96/AT yönetmeliği uyarınca kullanım ömrünü tamamlamış elektrikli el aletleri ve 2006/66/AT yönetmeliği uyarınca arızalı veya kullanım ömrünü tamamlamış aküler/bataryalar ayrı ayrı toplanmak ve çevre dostu tasfiye için bir geri dönüşüm merkezine gönderilmek zorundadır.

Aküler/Bataryalar:

 **Li-Ion:**
Lütfen bölüm "Nakliye", sayfa içindeki uyarılara uyun 62.

Değişiklik haklarımız saklıdır.

Polski

Wskazówki bezpieczeństwa

Ogólne przepisy bezpieczeństwa dla elektronarzędzi

⚠ OSTRZEŻENIE Należy przeczytać wszystkie wskazówki i przepisy. Błędy w przestrzeganiu poniższych wskazań mogą spowodować porażenie prądem, pożar i/lub ciężkie obrażenia ciała. **Należy starannie przechowywać wszystkie przepisy i wskazówki bezpieczeństwa dla dalszego zastosowania.**

Użyte w poniższym tekście pojęcie „elektronarzędzie” odnosi się do elektronarzędzi zasilanych energią elektryczną z sieci (z przewodem zasilającym) i do elektronarzędzi zasilanych akumulatorami (bez przewodu zasilającego).

Bezpieczeństwo miejsca pracy

- ▶ **Stanowisko pracy należy utrzymywać w czystości i dobrze oświetlone.** Nieporządek w miejscu pracy lub nieoświetlona przestrzeń robocza mogą być przyczyną wypadków.
- ▶ **Nie należy pracować tym elektronarzędziem w otoczeniu zagrożonym wybuchem, w którym znajdują się np. łatwopalne ciecze, gazy lub pyły.** Podczas pracy elektronarzędziem wytwarzają się iskry, które mogą spowodować zapłon.
- ▶ **Podczas użytkowania urządzenia zwrócić uwagę na to, aby dzieci i inne osoby postronne znajdowały się w bezpiecznej odległości.** Odwrócenie uwagi może spowodować utratę kontroli nad narzędziem.

Bezpieczeństwo elektryczne

- ▶ **Wtyczka elektronarzędzia musi pasować do gniazda. Nie wolno zmieniać wtyczki w jakikolwiek sposób. Nie wolno używać wtyków adapterowych w przypadku elektronarzędzi z uziemieniem ochronnym.** Nieziemione wtyczki i pasujące gniazda zmniejszają ryzyko porażenia prądem.
- ▶ **Należy unikać kontaktu z uziemionymi powierzchniami jak rury, grzejniki, piece i lodówki.** Ryzyko porażenia prądem jest większe, gdy ciało użytkownika jest uziemione.
- ▶ **Urządzenie należy zabezpieczyć przed deszczem i wilgocią.** Przedostanie się wody do elektronarzędzia podwyższa ryzyko porażenia prądem.
- ▶ **Nigdy nie należy używać przewodu do innych czynności. Nigdy nie należy nosić elektronarzędzia, trzymając je za przewód, ani używać przewodu do zawieszania urządzenia; nie wolno też wyciągać wtyczki z gniazdka pociągając za przewód. Przewód należy chronić przed wysokimi temperaturami, na-**

leży go trzymać z dala od oleju, ostrych krawędzi lub ruchomych części urządzenia. Uszkodzone lub splątane przewody zwiększają ryzyko porażenia prądem.

- ▶ **W przypadku pracy elektronarzędziem pod gołym niebem, należy używać przewodu przedłużającego, dostosowanego również do zastosowań zewnętrznych.** Użycie właściwego przedłużacza (dostosowanego do pracy na zewnątrz) zmniejsza ryzyko porażenia prądem.
- ▶ **Jeżeli nie da się uniknąć zastosowania elektronarzędzia w wilgotnym otoczeniu, należy użyć wyłącznika ochronnego różnicowo-prądowego.** Zastosowanie wyłącznika ochronnego różnicowo-prądowego zmniejsza ryzyko porażenia prądem.

Bezpieczeństwo osób

- ▶ **Podczas pracy z elektronarzędziem należy zachować ostrożność, każdą czynność wykonywać uważnie i z rozważą. Nie należy używać elektronarzędzia, gdy jest się zmęczonym lub będąc pod wpływem narkotyków, alkoholu lub lekarstw.** Moment nieuwagi przy użyciu elektronarzędzia może stać się przyczyną poważnych urazów ciała.
- ▶ **Należy nosić osobiste wyposażenie ochronne i zawsze okulary ochronne.** Noszenie osobistego wyposażenia ochronnego – maski przeciwpyłowej, obuwia z podszewkami przeciwpoślizgowymi, kasku ochronnego lub środków ochrony słuchu (w zależności od rodzaju i zastosowania elektronarzędzia) – zmniejsza ryzyko obrażeń ciała.
- ▶ **Należy unikać niezamierzonego uruchomienia narzędzia. Przed włożeniem wtyczki do gniazdka i/lub podłączeniem do akumulatora, a także przed podniesieniem lub przeniesieniem elektronarzędzia, należy upewnić się, że elektronarzędzie jest wyłączone.** Trzymanie palca na wyłączniku podczas przenoszenia elektronarzędzia lub podłączenie do prądu włączanego narzędzia, może stać się przyczyną wypadków.
- ▶ **Przed włączeniem elektronarzędzia, należy usunąć narzędzia nastawcze lub klucze.** Narzędzie lub klucz, znajdujący się w ruchomych częściach urządzenia mogą doprowadzić do obrażeń ciała.
- ▶ **Należy unikać nienaturalnych pozycji przy pracy. Należy dbać o stabilną pozycję przy pracy i zachowanie równowagi.** W ten sposób możliwa będzie lepsza kontrola elektronarzędzia w nieprzewidywanych sytuacjach.
- ▶ **Należy nosić odpowiednie ubranie. Nie należy nosić luźnego ubrania ani biżuterii. Włosy, ubranie i rękawice należy trzymać z daleka od ruchomych części.** Luźne ubranie, biżuteria lub długie włosy mogą zostać wciągnięte przez ruchome części.

- ▶ **Jeżeli istnieje możliwość zamontowania urządzeń odsysających i wychwytyjących pył, należy upewnić się, że są one podłączone i będą prawidłowo użyte.** Użycie urządzenia odsysającego pył może zmniejszyć zagrożenie pyłami.

Prawidłowa obsługa i eksploatacja elektronarzędzi

- ▶ **Nie należy przeciążać urządzeń. Do pracy używać należy elektronarzędzia, które są do tego przewidziane.** Odpowiednio dobranym elektronarzędziem pracuje się w danym zakresie wydajności lepiej i bezpieczniej.
- ▶ **Nie należy używać elektronarzędzia, którego włącznik/wyłącznik jest uszkodzony.** Elektronarzędzie, którego nie można włączyć lub wyłączyć jest niebezpieczne i musi zostać naprawione.
- ▶ **Przed regulacją urządzenia, wymianą osprzętu lub po zaprzestaniu pracy narzędziem, należy wyciągnąć wtyczkę z gniazda i/lub usunąć akumulator.** Ten środek ostrożności zapobiega niezamierzonemu włączeniu się elektronarzędzia.
- ▶ **Nie używane elektronarzędzia należy przechowywać w miejscu niedostępnym dla dzieci. Nie należy udostępniać narzędzia osobom, które go nie znają lub nie przeczytały niniejszych przepisów.** Używane przez niedoświadczonych osoby elektronarzędzia są niebezpieczne.
- ▶ **Konieczna jest należyta konserwacja elektronarzędzia. Należy kontrolować, czy ruchome części urządzenia działają bez zarzutu i nie są zablokowane, czy części nie są pęknięte lub uszkodzone w taki sposób, który miałby wpływ na prawidłowe działanie elektronarzędzia. Uszkodzone części należy przed użyciem urządzenia oddać do naprawy.** Wiele wypadków spowodowanych jest przez niewłaściwą konserwację elektronarzędzi.
- ▶ **Należy stale dbać o ostrość i czystość narzędzi tnących.** O wiele rzadziej dochodzi do zakleszczenia się narzędzia tnącego, jeżeli jest ono starannie utrzymane. Zadbane narzędzia łatwiej się też prowadzi.
- ▶ **Elektronarzędzia, osprzęt, narzędzia pomocnicze itd. należy używać zgodnie z niniejszymi zaleceniami. Uwzględnić należy przy tym warunki i rodzaj wykonywanej pracy.** Niezgodne z przeznaczeniem użycie elektronarzędzia może doprowadzić do niebezpiecznych sytuacji.

Prawidłowa obsługa i eksploatacja narzędzi akumulatorowych

- ▶ **Akumulatory należy ładować tylko w ładowarkach, zalecanych przez producenta.** W przypadku użycia ładowarki, przystosowanej do ładowania określonego rodzaju akumulatorów, w sposób niezgodny z przeznaczeniem, istnieje niebezpieczeństwo pożaru.
- ▶ **W elektronarzędziach można używać jedynie przewidzianych do tego celu akumulatorów.** Użycie innych akumulatorów może spowodować obrażenia ciała i zagrożenie pożarem.
- ▶ **Nie używany akumulator należy trzymać z dala od spinaczy, monet, kluczy, gwoździ, śrub lub innych małych przedmiotów metalowych, które mogłyby spowodować zmostkowanie styków.** Zwarcie pomiędzy stykami akumulatora może spowodować oparzenia lub pożar.
- ▶ **Przy niewłaściwym użyciu możliwe jest wydostanie się elektrolitu z akumulatora. Należy unikać kontaktu z nim, a w przypadku niezamierzonego zetknięcia się z elektrolitem, należy umyć dane miejsce ciała wodą. Jeżeli ciecz dostała się do oczu, należy dodatkowo skonsultować się z lekarzem.** Elektrolit może doprowadzić do podrażnienia skóry lub oparzeń.

Serwis

- ▶ **Naprawę elektronarzędzia należy zlecić jedynie wykwalifikowanemu fachowcowi i przy użyciu oryginalnych części zamiennych.** To gwarantuje, że bezpieczeństwo urządzenia zostanie zachowane.

Wskazówki dotyczące bezpieczeństwa pracy z urządzeniami do wbijania (zszywek, gwoździ itp.), zasilanych akumulatorami

- ▶ **Należy zawsze wychodzić z założenia, że w elektronarzędziu znajdują się zszywki.** Niedbałe obchodzenie się z urządzeniem do wbijania może wywołać nieoczekiwany wyrzut zszywek i spowodować poważne obrażenia.
- ▶ **Nie wolno kierować elektronarzędzia w swoim kierunku ani w kierunku innych osób, znajdujących się w pobliżu.** Nieoczekiwane uruchomienie urządzenia może wywołać wyrzut zszywki i spowodować poważne obrażenia.
- ▶ **Nie wolno włączać elektronarzędzia przed przyłożeniem go do obrabianego materiału.** Jeżeli elektronarzędzie nie zostało przyłożone do obrabianego materiału, zszywka może odbić się od materiału.
- ▶ **Jeżeli zszywka zablokowała się w elektronarzędziu, elektronarzędzie należy odłączyć od sieci lub od akumulatora.** W przypadku podłączonego elektronarzędzia, podczas usuwania zablokowanej zszywki może dojść do niezamierzonego uruchomienia elektronarzędzia.
- ▶ **Podczas usuwania zablokowanej zszywki należy zachować szczególną ostrożność.** Podczas próby uwolnienia zablokowanej zszywki może się okazać, że napięty mechanizm silnie wyrzuci zszywkę.
- ▶ **Nie wolno stosować niniejszego urządzenia do wbijania do mocowania przewodów elektrycznych.** Niniejsze elektronarzędzie nie jest dostosowane do mocowania instalacji elektrycznych i może uszkodzić izolację przewodów elektrycznych, co z kolei może spowodować porażenie prądem i zagrożenie pożarowe.
- ▶ **Należy używać odpowiednich przyrządów poszukiwawczych w celu lokalizacji ukrytych przewodów zasilających, lub poprosić o pomoc zakłady miejskie.** Kontakt z przewodami znajdującymi się pod napięciem może doprowadzić do powstania pożaru i porażenia elektrycznego. Uszkodzenie przewodu gazowego może doprowadzić do wybuchu. Przebiecie przewodu wodociągowego powoduje szkody rzeczowe.
- ▶ **Należy wziąć pod uwagę warunki panujące na stanowisku pracy.** Może zdarzyć się, iż zszywki przebiją cienki materiał lub że się – w przypadku wbijania ich na rogach lub narożnikach – obsuną i spowodują zagrożenie dla osób.
- ▶ **Elektronarzędzie należy trzymać podczas pracy w taki sposób, aby nie doznać obrażeń głowy i ciała w razie ewentualnego odrzutu spowodowanego zakłóceniami w zasilaniu energią elektryczną lub w razie natrafienia na twarde miejsce w obrabianym materiale.**
- ▶ **Nie otwierać akumulatora.** Istnieje niebezpieczeństwo zwarcia.



Akumulator należy chronić przed wysokimi temperaturami, np. przed stałym nasłonecznieniem, przed ogniem, wodą i wilgocią. Istnieje zagrożenie wybuchem.

- ▶ **W przypadku uszkodzenia i niewłaściwego użytkowania akumulatora może dojść do wydzielania się gazów. Wywietrzyć pomieszczenie i w razie dolegliwości skonsultować się z lekarzem.** Gazy mogą uszkodzić drogi oddechowe.
- ▶ **Akumulator należy używać tylko w połączeniu z elektronarzędziem firmy Bosch, dla którego został on przewidziany.** Tylko w ten sposób można ochronić akumulator przed niebezpiecznym dla niego przeciążeniem.
- ▶ **Stosować należy wyłącznie oryginalne akumulatory firmy Bosch, o napięciu podanym na tabliczce znamionowej elektronarzędzia.** Użycie innych akumulatorów, np. podróbek, przeróbek lub akumulatorów innych producentów może stać się przyczyną obrażeń lub powstania szkód materialnych poprzez eksplodujące akumulatory.

Opis urządzenia i jego zastosowania



Należy przeczytać wszystkie wskazówki i przepisy. Błędy w przestrzeganiu poniższych wskazówek mogą spowodować porażenie prądem, pożar i/lub ciężkie obrażenia ciała.

Użycie zgodne z przeznaczeniem

Elektronarzędzie przeznaczone jest do wykonywania połączeń podczas prac dekarских, deskowania i łacenia, a także podczas wykonywania elementów ściennych i dachowych, drewnianych fasad, palet ładunkowych, płotów drewnianych ścian, dźwiękoszczelnych i skrzyń. Wbijać wolno wyłącznie taki sprzęt (gwoździe, klamry, zszywki itp.), który został wyszczególniony w tabeli „Dane techniczne”.

Przedstawione graficznie komponenty

Numeracja przedstawionych graficznie komponentów odnosi się do schematu elektronarzędzia na stronach graficznych.

- 1 Zderzak chroniący powierzchnię materiału
- 2 Zabezpieczenie (bezpiecznik) wyzwalacza
- 3 Dźwignia do otwierania/zamykania kanału
- 4 Pokrętko do regulacji ogranicznika głębokości
- 5 Przełącznik do blokowania mechanizmu wyzwalającego
- 6 Wyzwalacz
- 7 Przycisk odblokowujący akumulator
- 8 Akumulator
- 9 Rękojeść (pokrycie gumowe)
- 10 Schowek do przechowywania zderzaka chroniącego powierzchnię materiału
- 11 Haczyk do paska
- 12 Magazynek
- 13 Sanie magazynku
- 14 Zabierak gwoździ
- 15 Wylot
- 16 Taśma gwoździ*
- 17 Sprężyna magazynka

*Przedstawiony na rysunkach lub opisany w instrukcji użytkowania osprzęt nie wchodzi w skład wyposażenia standardowego. Kompletny asortyment wyposażenia dodatkowego można znaleźć w naszym katalogu osprzętu.

Informacja na temat hałasu i wibracji

Wartości pomiarowe hałasu określono zgodnie z normą EN 60745.

Określony wg skali A poziom hałasu emitowanego przez urządzenie wynosi standardowo: poziom ciśnienia akustycznego 91 dB(A); poziom mocy akustycznej 102 dB(A). Niepewność pomiaru K = 3 dB.

Stosować środki ochrony słuchu!

Wartości łączne drgań a_h i niepewność pomiaru K oznaczone zgodnie z normą EN 60745 wynoszą: $a_h < 2,5 \text{ m/s}^2$, $K = 1,5 \text{ m/s}^2$.

Podany w niniejszej instrukcji poziom drgań pomierzony został zgodnie z określoną przez normę EN 60745 procedurą pomiarową i może zostać użyty do porównywania elektronarzędzi. Można go też użyć do wstępnej oceny ekspozycji na drgania.

Podany poziom drgań jest reprezentatywny dla podstawowych zastosowań elektronarzędzia. Jeżeli elektronarzędzie użyte zostanie do innych zastosowań lub z innymi narzędziami roboczymi, a także jeśli nie będzie wystarczająco konserwowane, poziom drgań może odbiegać od podanego. Podane powyżej przyczyny mogą spowodować podwyższenie ekspozycji na drgania podczas całego czasu pracy.

Aby dokładnie ocenić ekspozycję na drgania, trzeba wziąć pod uwagę także okresy, gdy urządzenie jest wyłączone, lub gdy jest wprawdzie włączone, ale nie jest używane do pracy. W ten sposób łączna (obliczana na pełny wymiar czasu pracy) ekspozycja na drgania może okazać się znacznie niższa.

Należy wprowadzić dodatkowe środki bezpieczeństwa, mające na celu ochronę operatora przed skutkami ekspozycji na drgania, np.: konserwacja elektronarzędzia i

narzędzi roboczych, zabezpieczenie odpowiedniej temperatury rąk, ustalenie kolejności operacji roboczych.

Dane techniczne



Gwoździarka akumulatorowa		GSK 18 V-Li Professional	
Numer katalogowy		3 601 D80 3..	
Tryb automatycznego wyzwalania zszywek/gwoździ			●
- Działanie (strzały) pojedyncze w serii			
Element mocujący (wbijany)			Gwoździe druciaki
- Typ			
- Długość	mm	32-64	
- Średnica	mm	1,6	
- Kątownik		20°	
maks. pojemność magazynka		105	
Wymiary			
- Wysokość	mm	295	
- Szerokość	mm	96	
- Długość	mm	334	
Ciężar odpowiednio do EPTA-Procedure 01/2003	kg	3,5	
Akumulator		litowo-jonowy	
Napięcie znamionowe	V=	18	
Pojemność	Ah	3,0	
Czas pracy po naładowaniu akumulatora (tryb pracy ciągłej)		ca. 700 gwoździ	
Należy zwracać uwagę na numer katalogowy na tabliczce znamionowej nabytego elektronarzędzia. Nazwy handlowe poszczególnych elektronarzędzi mogą się różnić.			

Deklaracja zgodności

Oświadczamy z pełną odpowiedzialnością, że produkt, przedstawiony w „Dane techniczne”, odpowiada wymaganiom następujących norm i dokumentów normatywnych: EN 60745 – zgodnie z wymaganiami dyrektyw: 2004/108/WE, 2006/42/WE.

Dokumentacja techniczna (2006/42/WE):
Robert Bosch GmbH, PT/ESC,
D-70745 Leinfelden-Echterdingen

Dr. Egbert Schneider Senior Vice President Engineering
Dr. Eckerhard Strötgen Head of Product Certification

 i.v. 

Robert Bosch GmbH, Power Tools Division
D-70745 Leinfelden-Echterdingen
Leinfelden, 04.02.2011

Montaż

Ładowanie akumulatora

► **Stosować należy tylko ładowarki, które zostały wyszczególnione na stronach graficznych.** Tylko te ładowarki dopasowane są do zastosowanego w nabytym urządzeniu akumulatora litowo-jonowego.

Wskazówka: W momencie dostawy akumulator jest naładowany częściowo. Aby zagwarantować wykorzystanie najwyższej wydajności akumulatora, należy przed pierwszym użyciem całkowicie naładować akumulator w ładowarce.

Akumulator litowo-jonowy można doładować w dowolnej chwili, nie powodując tym skrócenia jego żywotności. Przerwanie procesu ładowania nie niesie za sobą ryzyka uszkodzenia ogniw akumulatora.

Dzięki systemowi elektronicznej ochrony ogniw „Electronic Cell Protection (ECP)” akumulator litowo-jonowy jest zabezpieczony przed głębokim rozładowaniem. Przy rozładowanym akumulatorze elektronarzędzie zostaje wyłączone przez układ ochronny. Elementy mocujące (gwoździe, klamry, zszywki) nie są wystrzeliwane.

UWAGA Po automatycznym wyłączeniu urządzenia nie naciskać ponownie wyzwalacza. Można w ten sposób uszkodzić akumulator.

Akumulator wyposażony jest w system kontroli temperatury NTC, który dopuszcza ładowanie wyłącznie w zakresie temperatur pomiędzy 0 °C a 45 °C. Dzięki temu osiąga się wyższą żywotność akumulatora.

Przestrzegać wskazówek dotyczących usuwania odpadów.

Wijmowanie akumulatora (zob. rys. A)

Akumulator **8** posiada dwa stopnie blokady, zapobiegające jego wypadnięciu w przypadku wibracji powstałych na wskutek intensywnego użycia.

- Nacisnąć przycisk zwalniania blokady **7** (1.), przesuwając jednocześnie akumulator do przodu.
- Ponownie nacisnąć przycisk zwalniania blokady **7** (2.) i całkowicie wyjąć akumulator (pociągając do tyłu).

Napełnianie magazynku (zob. rys. B1 - B4)



► **Przed przystąpieniem do zmiany nastaw, wymiany osprzętu lub przed odłożeniem elektronarzędzia, należy zablokować mechanizm wyzwalający i wyjąć akumulator.** Ten środek ostrożności zapobiega niezamierzonemu włączeniu się elektronarzędzia.

► **Stosować należy tylko oryginalny osprzęt firmy Bosch (zob. „Dane techniczne”).** Drobne elementy elektronarzędzia, takie jak magazynek, wylot i kanał strzelniczy/przewodnica przystosowane zostały do klamer, gwoździ i sztyftów wyprodukowanych przez firmę Bosch. Elementy mocujące innych producentów mają inne wymiary i wyprodukowane zostały z innego rodzaju stali. Zastosowanie niedozwolonych elementów mocujących może spowodować uszkodzenie elektronarzędzia oraz spowodować obrażenia.

Podczas ładowania magazynku, elektronarzędzie należy trzymać w taki sposób, aby nie kierować wylotu **15** ani na siebie, ani na inne osoby.

- W razie potrzeby należy oczyścić prowadnicę magazynka **13** i sprawdzić, czy sam magazynek **12** jest wolny od zanieczyszczeń.
- Wsunąć odpowiedni pas gwoździ **16** do otworu w kształcie litery T, znajdującego się na końcu magazynka **12**.
- Pas gwoździ przesunąć w magazynku do przodu, tak aby ostatni gwoździe znajdował się przed sprężyną magazynka **17**.

Wskazówka: Blokada sani magazynka ma na celu zapobieżenie uruchomieniu elektronarzędzia z pustym magazynkiem. Zabezpieczenie wyzwalacza nie daje się wcisnąć, co zapobiega „pustym” strzałom.

- Docisnąć naprężony zabierak gwoździ **14** do sani **13**, pociągając równocześnie sanie magazynka aż do samego końca magazynka **12**.

Wskazówka: Sanie magazynka powinny dać się lekko przesunąć do pozycji wyjściowej (siłą palców). Jeżeli sanie magazynka stawiają opór, oznacza to, że gwoździe wstrzeliwane będą pod niewłaściwym kątem.

- Przesunąć sanie **13** (z wciśniętym zabierakiem gwoździ **14**) ostrożnie do przodu, tak aby zabierak przesunął się ponad ostatnim gwoździem, przesuwając w ten sposób pas gwoździ w magazynku do przodu.

Wskazówka: Nie wolno dopuszczać do tego, by sanie magazynka zaskoczyły z powrotem samoczynnie (bez prowadzenia). Może spowodować to uszkodzenie sani, a także istnieje niebezpieczeństwo przycięcia palców.

Praca

Tryb automatycznego wyzwalania zszywek/gwoździ

Działanie (strzały) pojedyncze w serii

Aby pracować w tym trybie należy najpierw mocno przyłożyć zabezpieczenie wyzwalacza **2** do obrabianego materiału. Element wbijany zostanie wystrzelony dopiero po wciśnięciu wyzwalacza **6**. Następne wbijanie jest możliwe dopiero po ustawieniu wyzwalacza i zabezpieczenia wyzwalacza w pozycji wyjściowej.

Uruchomienie



► **Przed przystąpieniem do zmiany nastaw, wymiany osprzętu lub przed odłożeniem elektronarzędzia, należy zablokować mechanizm wyzwalający i wyjąć akumulator.** Ten środek ostrożności zapobiega niezamierzonemu włączeniu się elektronarzędzia.

Włożenie akumulatora

► **Stosować należy wyłącznie oryginalne akumulatory litowo-jonowe firmy Bosch o napięciu podanym na tabliczce znamionowej elektronarzędzia.**

Zastosowanie akumulatorów innego typu może spowodować obrażenia oraz grozi pożarem.

- Przesunąć przełącznik **5** blokujący mechanizm wyzwalający w lewo. Dzięki temu nie nastąpi wystrzelenie gwoździ nawet w przypadku, gdy zabezpieczenie wyzwalacza **2** zostanie przyłożone do obrabianego materiału, a wyzwalacz **6** wciśnięty.
- Naładowany akumulator **8** należy włożyć do uchwytu aż do wyczuwalnego zaskoczenia i tak by znajdował się on zwięźle z uchwytem.



Wystrzeliwanie gwoździ (zob. rys. C)

- Przesunąć przełącznik **5** w prawo, aby odblokować mechanizm wyzwalający. Wyzwalacz jest teraz odbezpieczony.



- Mocno przyłożyć wylot **15** względnie zderzak chroniący powierzchnię **1** do obrabianego materiału, tak aby zabezpieczenie wyzwalacza **2** było całkiem wciśnięte.
- Krótco uruchoić wyzwalacz **6**, a następnie ponownie go zwolnić. Nastąpi wyrzut gwoździ.
- Zezwolić na odbicie elektronarzędzia od obrabianego materiału.
- Aby wbić następny element mocujący, należy zdjąć elektronarzędzie z obrabianego materiału, a następnie mocno przyłożyć je do następnego miejsca, w które element ma zostać wbity.

► **Jeżeli po wystrzeleniu gwoździ wyzwalacz **6** i zabezpieczenie wyzwalacza **2** będą wciskane dłużej niż przez 1 sekundę, w wyniku efektu odrzutu może dojść do wystrzelenia następnych gwoździ.**

Blokada wyzwalacza

Przed przystąpieniem do zmiany nastaw, wymiany osprzętu, przed odłożeniem elektronarzędzia na dłuższy okres czasu lub po zakończeniu pracy, należy zablokować mechanizm wyzwalający.

- Przesunąć przełącznik **5** blokujący mechanizm wyzwalający w lewo. Dzięki temu nie nastąpi wystrzelenie gwoździ nawet w przypadku, gdy zabezpieczenie wyzwalacza **2** zostanie przyłożone do obrabianego materiału, a wyzwalacz **6** wciśnięty.



Wskazówki dotyczące pracy



► **Przed przystąpieniem do zmiany nastaw, wymiany osprzętu lub przed odłożeniem elektronarzędzia, należy zablokować mechanizm wyzwalający i wyjąć akumulator.** Ten środek ostrożności zapobiega niezamierzonemu włączeniu się elektronarzędzia.

Przed rozpoczęciem pracy należy sprawdzić elementy zabezpieczające i mechanizm wyzwalający pod kątem niezawodnego funkcjonowania, a także skontrolować, czy wszystkie śruby i nakrętki są mocno dociągnięte. Uszkodzone lub wykazujące zakłócenia w pracy elektronarzędzie należy natychmiast odłączyć od zasilania i skontaktować się z autoryzowanym punktem serwisowym firmy Bosch.

Nie wolno dokonywać żadnych nieprzepisowych zmian przy elektronarzędziu. Nie wolno demontować lub blokować żadnych elementów elektronarzędzia, na przykład zabezpieczenia wyzwalacza.

Nie wolno przeprowadzać „napraw prowizorycznych” za pomocą nieodpowiednich narzędzi. Elektronarzędzie należy regularnie i fachowo konserwować (zob. „Konserwacja i pielęgnacja”, str. 65).

Należy unikać wszelkich czynności, mogących osłabić lub uszkodzić elektronarzędzie. I tak nie wolno np.:

- uderzać urządzenia lub grawerować na nim,
- wykonywać niedozwolonych przez producenta czynności związanych z przebudową urządzenia,
- prowadzić urządzenia wzdłuż szablonów, które zostały wykonane z twardego materiału, np. stali,
- upuszczać urządzenia lub przesuwając go po podłodze,
- stosować go jako młotka,
- w jakikolwiek sposób używać siły.

Należy sprawdzić, co znajduje się pod lub za obrabianym elementem. Nie wolno wstrzeliwać gwoździ do ścian, sufitów lub podłóg, jeżeli za nimi znajdują się jakieś osoby. Gwoździe mogą przebić materiał i spowodować obrażenia.

Nie wolno wstrzeliwać gwoździ w wbity już gwoździe. Skutkiem może być do zniekształcenie gwoździ, może dojść do zablokowania się gwoździ; możliwa jest też utrata kontroli nad elektronarzędziem.

Jeżeli elektronarzędzie eksploatowane jest w zimnym otoczeniu, początkowe gwoździe wbijane są o wiele wolniej, niż zwykle. Rozgrzanie się elektronarzędzia podczas pracy, spowoduje osiągnięcie normalnej prędkości pracy.

Należy unikać strzałów pustych, aby zmniejszyć zużycie się stempla udarowego.

W razie dłuższych przerw w pracy lub po zakończeniu pracy należy zablokować mechanizm wyzwalający i w razie możliwości opróżnić magazynek.

Opróżnianie magazynka (zob. rys. D1 – D2)

- Pociągnąć sanie **13** (z wciśniętym zabierakiem gwoździ **14**) do tyłu, tak aby zabierak odsonił ostatni gwoździe, a następnie przesunąć sanie ostrożnie do przodu, aż do początku magazynka **12**.

Wskazówka: Nie wolno dopuszczać do tego, by sanie magazynka zaskoczyły z powrotem samoczynnie (bez prowadzenia). Może spowodować to uszkodzenie sani, a także istnieje niebezpieczeństwo przycięcia palców.

- Elektronarzędzie należy obrócić w taki sposób, aby gwoździe w magazynku przesunęły się do tyłu, aż do sprężyny **17**.
- Przycisnąć sprężynę, tak aby gwoździe przesuwając się koło zabieraka **14** wyślizgły się z magazynka **12**.

Regulacja ogranicznika głębokości (zob. rys. E)

Głębokość wbijania gwoździ można ustawić za pomocą pokrętki **4**.

- Opróżnić magazynek **12**.

(zob. „Opróżnianie magazynka”, str. 65)

Gwoździe wbijane są zbyt głęboko:

Aby zmniejszyć głębokość wbijania, należy przekręcić pokrętkę **4** w kierunku przeciwnym do ruchu wskazówek zegara.

Gwoździe wbijane są zbyt płytko:

Aby zwiększyć głębokość wbijania, należy przekręcić pokrętkę **4** w kierunku zgodnym z ruchem wskazówek zegara.

- Ponownie naładować magazynek (zob. „Napełnianie magazynku”, str. 64)
- Przetestować nową głębokość wbijania na próbnym materiale. W razie potrzeby powtórzyć wszystkie kroki.

Zwalnianie blokad (zob. rys. F1 – F2)

Istnieje możliwość zablokowania pojedynczych gwoździ w kanale strzelniczym. Jeżeli zdarza się to częściej, należy skontaktować się z autoryzowanym punktem serwisowym firmy Bosch.

Wskazówka: Jeżeli stempel po usunięciu przyczyny zablokowania nie powraca na swoje miejsce, należy skontaktować się z autoryzowanym punktem serwisowym firmy Bosch.

- Zwolnić wyzwalacz **6**.
- Zablokować mechanizm wyzwalający (zob. „Blokada wyzwalacza”, str. 64) i wyjąć akumulator **8**.

- Opróżnić magazynek **12** (zob. „Opróżnianie magazynka”, str. 65)
- Docisnąć dźwignię **3** ku dołowi, tak, aby kanał strzelniczy dawał się otworzyć.
- Usunąć zablokowane gwoździe. W razie potrzeby należy posłużyć się kleszczami.
- Zamknąć kanał strzelniczy, pałąk dźwigni mocującej **3** zahaczyć o haczyk w kanale i docisnąć dźwignię ponownie ku górze.
- Ponownie naładować magazynek (zob. „Napełnianie magazynku”, str. 64)

Wymiana zderzaka chroniącego powierzchnię elementu obrabianego (zob. rys. G)

Zderzak **1**, znajdujący się na końcu zabezpieczenia wyzwalacza **2** chroni powierzchnię obrabianego materiału aż do momentu, gdy elektronarzędzie znajduje się na odpowiednim dla procesu wbijania miejscu.

Zderzak można wyjmować lub wymieniać.

- Zdjąć zderzak z zabezpieczenia wyzwalacza.
- Nasunąć nowy zderzak kierując go otwartym końcem na zabezpieczenie wyzwalacza.

Wskazówka: Zastępczy zderzak może być przechowywany w górnej części magazynka **12**. W tym celu należy wsunąć zderzak do schowka **10**.

Przechowywanie i transport

Przed przystąpieniem do transportu elektronarzędzia należy zablokować mechanizm wyzwalający (zob. „Blokada wyzwalacza”, str. 64), w szczególności gdy korzysta się z drabiny, lub gdy poruszanie się odbywa się w nienaturalnej pozycji.

Elektronarzędzie należy nosić trzymając wyłącznie za uchwyt **9**; nie wolno go nosić z uruchomionym wyzwalaczem **6**.

Elektronarzędzie należy przechowywać wyłącznie po wyjęciu akumulatora, w suchym i ciepłym pomieszczeniu.

Jeżeli elektronarzędzie ma być przez dłuższy czas nieużywane, należy pokryć wszystkie stalowe elementy urządzenia cienką warstwą oleju. Zapobiegnie to powstawaniu rdzy.

Przy wszystkich zgłoszeniach oraz zamówieniach części zamiennych konieczne jest podanie 10-cyfrowego numeru katalogowego elektronarzędzia zgodnie z danymi na tabliczce znamionowej.

Konserwacja i serwis

Konserwacja i pielęgnacja



Przed przystąpieniem do zmiany nastaw, wymiany osprzętu lub przed odłożeniem elektronarzędzia, należy zablokować mechanizm wyzwalający i wyjąć akumulator. Ten środek ostrożności zapobiega niezamierzonemu włączeniu się elektronarzędzia.

► Aby zapewnić bezpieczną i wydajną pracę, elektronarzędzie i szczeliny wentylacyjne należy utrzymywać w czystości.

Jeśli urządzenie, mimo dokładnej i wszechstronnej kontroli produkcyjnej ulegnie kiedykolwiek awarii, naprawę powinien przeprowadzić autoryzowany serwis elektronarzędzi firmy Bosch.

Plan utrzymywania urządzenia w stanie sprawności

Czyścić magazynek **12**. Usuwać wióry drewniane i plastikowe, które nagromadziły się w magazynku podczas pracy urządzenia.

Elektronarzędzie należy czyścić w regularnych odstępach czasu przy pomocy sprężonego powietrza

Czynność	Uzasadnienie	Wykonanie
Czyścić magazynek 12 i sanie magazynka 13 .	Zapobiega ewentualnemu zakleszczeniu się gwoździ.	– Raz dziennie przedmuchiwać mechanizm magazynka/sani za pomocą sprężonego powietrza.
Upewnić się, czy zabezpieczenie wyzwalacza 2 właściwie funkcjonuje.	Podwyższa to bezpieczeństwo pracy i efektywność pracy elektronarzędzia.	– Raz dziennie przedmuchiwać mechanizm zabezpieczenia wyzwalacza za pomocą sprężonego powietrza.

Usuwanie usterek

Problem	Przyczyna	Usuwanie błędu	
Elektronarzędzie nie jest gotowe do eksploatacji.	Akumulator nie jest naładowany lub jest uszkodzony.	- Naładować akumulator lub wymienić akumulator.	
	Akumulator nie został właściwie włożony.	- Upewnić się, czy akumulator zaskoczył przy uchwycie.	
	Temperatura akumulatora jest zbyt wysoka lub zbyt niska.	- Odczekać, aby akumulator (ponownie) osiągnął optymalną temperaturę roboczą	
	Styki akumulatora są zabrudzone lub uszkodzone.	- Skontaktować się z autoryzowanym punktem serwisowym firmy Bosch. Zlecić wymianę uszkodzonego elementu.	
	Wyzwalacz jest zablokowany.	- Przesłać przełącznik 5 w prawo, aby odblokować mechanizm wyzwalający.	
	Magazynek 12 jest pusty.	- Ponownie naładować magazynek. (zob. „Napełnianie magazynku”, str. 64)	
	Zabezpieczenie wyzwalacza 2 jest skrzywione.	- Skontaktować się z autoryzowanym punktem serwisowym firmy Bosch. Zlecić wymianę uszkodzonego elementu.	
	Układ elektroniczny jest uszkodzony.	- Skontaktować się z autoryzowanym punktem serwisowym firmy Bosch.	
Elektronarzędzie jest gotowe do eksploatacji, ale gwoździe nie są wystrzeliwane.	Możliwe uszkodzenie następujących części: - Wyzwalacz 6 - Stempel - Silnik lub pas napędowy - Układ elektroniczny	- Skontaktować się z autoryzowanym punktem serwisowym firmy Bosch. Zlecić wymianę uszkodzonego elementu.	
	W mechanizmie spustowym nagromadziły się ciała obce.	- Skontaktować się z autoryzowanym punktem serwisowym firmy Bosch. Zlecić wymianę uszkodzonego elementu.	
	W wylocie 15 lub magazynku 12 nagromadziły się ciała obce.	- Oczyszczyć wylot 15 lub magazynek 12 .	
	Gwóźdź zablokował się w kanale strzelniczym.	- Zwolnić blokadę. (zob. „Zwalnianie blokad”, str. 65)	
	Sanie magazynka 13 są uszkodzone.	- W razie potrzeby należy oczyścić prowadnicę magazynka 13 i sprawdzić, czy sam magazynek 12 jest wolny od zanieczyszczeń.	
	Sprężyna sani jest zbyt słaba lub uszkodzona.	- Skontaktować się z autoryzowanym punktem serwisowym firmy Bosch. Zlecić wymianę uszkodzonego elementu.	
	Użyte elementy mocujące są nie dozwolone.	- Należy stosować wyłącznie oryginalny osprzęt. Wbijać wolno wyłącznie taki sprzęt (gwoździe, kłamry, zszywki itp.), który zostały wyszczególnione w tabeli „Dane techniczne”.	
	Magazynek 12 jest pusty.	- Ponownie naładować magazynek. (zob. „Napełnianie magazynku”, str. 64)	
	Gwoździe wbijane są zbyt głęboko.	Ogranicznik głębokości ustawiony został zbyt nisko.	- Ustawić ogranicznik głębokości na właściwą głębokość. (zob. „Regulacja ogranicznika głębokości”, str. 65)
		Zderzak jest zużyty.	- Skontaktować się z autoryzowanym punktem serwisowym firmy Bosch. Zlecić wymianę uszkodzonego elementu.
Gwoździe wbijane są zbyt płytko.	Akumulator nie jest naładowany lub jest uszkodzony.	- Naładować akumulator lub wymienić akumulator.	
	Elementy mocujące są zbyt długie.	- Należy stosować wyłącznie oryginalny osprzęt. Wbijać wolno wyłącznie taki sprzęt (gwoździe, kłamry, zszywki itp.), który zostały wyszczególnione w tabeli „Dane techniczne”.	
	Ogranicznik głębokości ustawiony został zbyt wysoko.	- Ustawić ogranicznik głębokości na właściwą głębokość. (zob. „Regulacja ogranicznika głębokości”, str. 65)	
Elektronarzędzie pomija gwoździe lub ma zbyt duży posuw.	Użyte elementy mocujące są nie dozwolone.	- Należy stosować wyłącznie oryginalny osprzęt. Wbijać wolno wyłącznie taki sprzęt (gwoździe, kłamry, zszywki itp.), który zostały wyszczególnione w tabeli „Dane techniczne”.	
	Sprężyna sani jest zbyt słaba lub uszkodzona.	- Skontaktować się z autoryzowanym punktem serwisowym firmy Bosch. Zlecić wymianę uszkodzonego elementu.	
Gwoździe blokują się często w kanale strzelniczym.	Użyte elementy mocujące są nie dozwolone.	- Należy stosować wyłącznie oryginalny osprzęt. Wbijać wolno wyłącznie taki sprzęt (gwoździe, kłamry, zszywki itp.), który zostały wyszczególnione w tabeli „Dane techniczne”.	
		- Skontaktować się z autoryzowanym punktem serwisowym firmy Bosch.	
Wbite gwoździe są wygięte.	Stempel jest uszkodzony.	- Skontaktować się z autoryzowanym punktem serwisowym firmy Bosch. Zlecić wymianę uszkodzonego elementu.	

Transport

Załączone w dostawie akumulatory litowo jonowe podlegają wymaganiom przepisów dotyczących towarów niebezpiecznych. Akumulatory mogą być transportowane drogą lądową przez użytkownika bez konieczności spełnienia jakichkolwiek dalszych warunków. W przypadku przesyłki przez osoby trzecie (np. transport drogą powietrzną lub za pośrednictwem firmy spedycyjnej) należy dostosować się do szczególnych wymogów dotyczących opakowania i znaczenia towaru. W takim wypadku podczas przygotowywania towaru do wysyłki należy skonsultować się z ekspertem d/s towarów niebezpiecznych.

Akumulatory można wysyłać tylko wówczas, gdy ich obudowa nie jest uszkodzona. Odstonijcie styki należy zakleić, a akumulator zapakować w taki sposób, aby nie mógł on się poruszać (przesuwać) w opakowaniu. Należy wziąć też pod uwagę ewentualne przepisy prawa krajowego.

Obsługa klienta oraz doradztwo techniczne

Ze wszystkimi pytaniami, dotyczącymi naprawy i konserwacji nabytego produktu oraz dostępu do części zamiennych prosimy zwracać się do punktów obsługi klienta. Rysunki techniczne oraz informacje o częściach zamiennych można znaleźć pod adresem:

www.bosch-pt.com

Zespół doradztwa technicznego firmy Bosch służy pomocą w razie pytań związanych z zakupem produktu, jego zastosowaniem oraz regulacją urządzeń i osprzętu.

Polska

Robert Bosch Sp. z o.o.
Serwis Elektronarzędzi
Ul. Szyszkowa 35/37
02-285 Warszawa
Tel.: +48 (022) 715 44 60
Faks: +48 (022) 715 44 41
E-Mail: bsc@pl.bosch.com
Infolinia Działu Elektronarzędzi: +48 (801) 100 900
(w cenie połączenia lokalnego)
E-Mail: elektronarzedzia.info@pl.bosch.com
www.bosch.pl

Usuwanie odpadów



Elektronarzędzia, akumulatory, osprzęt i opakowanie należy oddać do powtórnego przetworzenia zgodnego z obowiązującymi przepisami w zakresie ochrony środowiska.

Elektronarzędzi, ładowarek i akumulatorów/baterii nie wolno wyrzucać do odpadów domowych!

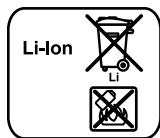
Tylko dla państw należących do UE:



Zgodnie z europejską wytyczną 2002/96/WE, niezdatne do użytku elektronarzędzia, a zgodnie z europejską wytyczną 2006/66/WE uszkodzone lub zużyte akumulatory/baterie, należy zbierać osobno i doprowadzić do

ponownego przetworzenia zgodnego z zasadami ochrony środowiska.

Akumulatory/Baterie:



Li-Ion:

Proszę stosować się do wskazówek, znajdujących się w rozdziale „Transport”, str. 67.

Zastrzega się prawo dokonywania zmian.

Česky

Bezpečnostní upozornění

Všeobecná varovná upozornění pro elektronářadí

VAROVÁNÍ Čtete všechna varovná upozornění a pokyny. Zanedbání při dodržování varovných upozornění a pokynů mohou mít za následek zásah elektrickým proudem, požár a/nebo těžká poranění.

Všechna varovná upozornění a pokyny do budoucna uschovejte.

Ve varovných upozorněních použitý pojem „elektronářadí“ se vztahuje na elektronářadí provozované na el. síti (se síťovým kabelem) a na elektronářadí provozované na akumulátoru (bez síťového kabelu).

Bezpečnost pracovního místa

- ▶ **Udržujte Vaše pracovní místo čisté a dobře osvětlené.** Nepořádek nebo neosvětlené pracovní oblasti mohou vést k úrazům.
- ▶ **S elektronářadím nepracujte v prostředí ohroženém explozí, kde se nacházejí hořlavé kapaliny, plyny nebo prach.** Elektronářadí vytváří jiskry, které mohou prach nebo páry zapálit.
- ▶ **Děti a jiné osoby udržujte při použití elektronářadí daleko od Vašeho pracovního místa.** Při rozptýlení můžete ztratit kontrolu nad strojem.

Elektrická bezpečnost

- ▶ **Připojovací zástrčka elektronářadí musí lícovat se zásuvkou. Zástrčka nesmí být žádným způsobem upravena. Společně s elektronářadím s ochranným uzemněním nepoužívejte žádné adaptérové zástrčky.** Neupravené zástrčky a vhodné zásuvky snižují riziko zásahu elektrickým proudem.
- ▶ **Zabraňte kontaktu těla s uzemněnými povrchy, jako např. potrubí, topení, sporáky a chladničky.** Je-li Vaše tělo uzemněno, existuje zvýšené riziko zásahu elektrickým proudem.
- ▶ **Chraňte stroj před deštěm a vlhkem.** Vniknutí vody do elektronářadí zvyšuje nebezpečí zásahu elektrickým proudem.
- ▶ **Dbejte na účel kabelu, nepoužívejte jej k nošení či zavěšení elektronářadí nebo k vytážení zástrčky ze zásuvky. Udržujte kabel daleko od tepla, oleje, ostrých hran nebo pohyblivých dílů stroje.** Poškozené nebo spletené kabely zvyšují riziko zásahu elektrickým proudem.
- ▶ **Pokud pracujete s elektronářadím venku, použijte pouze takové prodlužovací kabely, které jsou způsobilé i pro venkovní použití.** Použití prodlužovacího kabelu, jež je vhodný pro použití venku, snižuje riziko zásahu elektrickým proudem.
- ▶ **Pokud se nelze vyhnout provozu elektronářadí ve vlhkém prostředí, použijte proudový chránič.** Nasazení proudového chrániče snižuje riziko zásahu elektrickým proudem.

Bezpečnost osob

- ▶ **Buďte pozorní, dávejte pozor na to, co děláte a přistupujte k práci s elektronářadím rozumně. Nepoužívejte žádné elektronářadí pokud jste unaveni nebo pod vlivem drog, alkoholu nebo léků.** Moment nepozornosti při použití elektronářadí může vést k vážným poraněním.
- ▶ **Noste osobní ochranné pomůcky a vždy ochranné brýle.** Nošení osobních ochranných pomůcek jako maska proti prachu, bezpečnostní obuv s protiskluzovou podrážkou, ochranná přilba nebo sluchátka, podle druhu nasazení elektronářadí, snižují riziko poranění.
- ▶ **Zabraňte neúmyslnému uvedení do provozu. Přesvědčte se, že je elektronářadí vypnuté dříve než jej uchopíte, poneseťe či připojíte na zdroj proudu a/nebo akumulátor.** Máte-li při nošení elektronářadí prst na spínači nebo pokud stroj připojíte ke zdroji proudu zapnutý, pak to může vést k úrazům.

- ▶ **Než elektronářadí zapnete, odstraňte seřizovací nástroje nebo šroubováky.** Nástroj nebo klíč, který se nachází v otáčivém dílu stroje, může vést k poranění.
- ▶ **Vyvarujte se abnormálního držení těla. Zajistěte si bezpečný postoj a udržujte vždy rovnováhu.** Tím můžete elektronářadí v neočekávaných situacích lépe kontrolovat.
- ▶ **Noste vhodný oděv. Nenoste žádný volný oděv nebo šperky. Vlasy, oděv a rukavice udržujte daleko od pohyblivých se dílů.** Volný oděv, šperky nebo dlouhé vlasy mohou být zachyceny pohyblivými se díly.
- ▶ **Lze-li namontovat odsávací či zachycující přípravky, přesvědčte se, že jsou připojeny a správně použity.** Použití odsávání prachu může snížit ohrožení prachem.

Svědomité zacházení a používání elektronářadí

- ▶ **Stroj nepřetěžujte. Pro svou práci použijte k tomu určené elektronářadí.** S vhodným elektronářadím budete pracovat v udané oblasti výkonu lépe a bezpečněji.
- ▶ **Nepoužívejte žádné elektronářadí, jehož spínač je vadný.** Elektronářadí, které nelze zapnout či vypnout je nebezpečné a musí se opravit.
- ▶ **Než provedete seřízení stroje, výměnu dílů příslušenství nebo stroj odložíte, vytáhnete zástrčku ze zásuvky a/nebo odstraňte akumulátor.** Toto preventivní opatření zabrání neúmyslnému zapnutí elektronářadí.
- ▶ **Uchovávejte nepoužívané elektronářadí mimo dosah dětí. Nenechte stroj používat osobám, které se strojem nejsou seznámeny nebo nečetly tyto pokyny.** Elektronářadí je nebezpečné, je-li používáno nezkušenými osobami.
- ▶ **Pečujte o elektronářadí svědomitě. Zkontrolujte, zda pohyblivé díly stroje bezvadně fungují a nevzpříčují se, zda díly nejsou zlomené nebo poškozené tak, že je omezena funkce elektronářadí. Poškozené díly nechte před nasazením stroje opravit.** Mnoho úrazů má příčinu ve špatně udržovaném elektronářadí.
- ▶ **Řezné nástroje udržujte ostré a čisté.** Pečlivě ošetřované řezné nástroje s ostrými řeznými hranami se méně vzpříčují a dají se lehčeji vést.
- ▶ **Používejte elektronářadí, příslušenství, nasazovací nástroje apod. podle těchto pokynů. Respektujte přítom pracovní podmínky a prováděnou činnost.** Použití elektronářadí pro jiné než určující použití může vést k nebezpečným situacím.


Svědomité zacházení a používání akumulátorového nářadí

- ▶ **Akumulátory nabíjejte pouze v nabíječce, která je doporučena výrobcem.** Pro nabíječku, která je vhodná pro určitý druh akumulátorů, existuje nebezpečí požáru, je-li používána s jinými akumulátory.
- ▶ **Do elektronářadí používejte pouze k tomu určené akumulátory.** Použití jiných akumulátorů může vést k poraněním a požárům.
- ▶ **Nepoužívaný akumulátor uchovávejte mimo kancelářské sponky, mince, klíče, hřebíky, šrouby nebo jiné drobné kovové předměty, které mohou způsobit přemostění kontaktů.** Zkrat mezi kontakty akumulátoru může mít za následek opálení nebo požár.
- ▶ **Při špatném použití může z akumulátoru vytéci kapalina. Zabraňte kontaktu s ní. Při náhodném kontaktu opláchněte místo vodou. Pokud kapalina vnikne do očí, navštivte navíc i lékaře.** Vytékající akumulátorová kapalina může způsobit podráždění pokožky nebo popálení.

Servis

- ▶ **Nechte Vaše elektronářadí opravit pouze kvalifikovaným odborným personálem a pouze s originálními náhradními díly.** Tím bude zajištěno, že bezpečnost stroje zůstane zachována.

Bezpečnostní upozornění pro akumulátorové zářezací stroje

- ▶ **Vždy vycházejte z toho, že elektronářadí obsahuje sponky.** Nedbalé zacházení se zářezacím strojem může vést k neočekávanému vystřelení sponek a poranit Vás.
 - ▶ **Nemiňte elektronářadím na sebe ani na jiné osoby v blízkosti.** Neočekávanou inicializací vystřelí sponka, což může vést k poranění.
 - ▶ **Elektronářadí neuvádějte v činnost dříve, než je pevně posazeno na obrobek.** Pokud nemá elektronářadí žádný kontakt s obrobkem, může se sponka od místa upevnění odrazit.
 - ▶ **Pokud se sponka v elektronářadí vzpříčí, odpojte elektronářadí od sítě nebo od akumulátoru.** Pokud je zářezací stroj připojený, může být při odstraňování vzpříčené sponky nedopatřením uveden v činnost.
 - ▶ **Budьте opatrní při odstraňování zablokované sponky.** Systém může být napnutý a sponka může být silou vyražena, zatímco se Vy pokoušíte odstranit vzpříčení.
 - ▶ **Tento zářezací stroj nepoužívejte pro upevnování elektrických vedení.** Není vhodný pro instalaci elektrických vedení, může poškodit izolaci elektrických kabelů a způsobit tak zásah elektrickým proudem a nebezpečí požáru.
 - ▶ **Použijte vhodná hledací zařízení k vyhledání skrytých rozvodných vedení nebo přivězte místní dodavatelskou společnost.** Kontakt s elektrickým vedením může vést k požáru a elektrickému úderu. Poškození plynového vedení může vést k explozi. Proniknutí do vodovodního potrubí způsobí věcné škody.
 - ▶ **Dbejte na okolnosti místa práce.** Zatloukané předměty mohou případně tenké obrobky prorazit nebo při práci na rozích a hranách od obrobku sjet a přitom ohrozit osoby.
 - ▶ **Držte elektronářadí při práci tak, aby nemohly být poraněny hlava a tělo při možném zpětném rázu následkem poruchy napájení el. energií nebo od tvrdých míst v obrobku.**
 - ▶ **Neotvírejte akumulátor.** Existuje nebezpečí zkratu.
-  **Chraňte akumulátor před horkem, např. i před trvalým slunečním zářením, ohněm, vodou a vlhkostí.** Existuje nebezpečí výbuchu.
- ▶ **Při poškození a nesprávném použití akumulátoru mohou vystupovat páry. Přivádějte čerstvý vzduch a při potížích vyhledejte lékaře.** Páry mohou dráždit dýchací cesty.
 - ▶ **Používejte akumulátor pouze ve spojení s Vaším elektronářadím Bosch.** Jen tak bude akumulátor chráněn před nebezpečným přetížením.
 - ▶ **Používejte pouze originální akumulátory Bosch s napětím uvedeným na typovém štítku Vašeho elektronářadí.** Při používání jiných akumulátorů, např. napodobenin, přepracovaných akumulátorů nebo cizích výrobků, existuje nebezpečí zranění a též věcných škod díky explodujícím akumulátorům.

Popis výrobku a specifikací



Čtete všechna varovná upozornění a pokyny. Zanedbání při dodržování varovných upozornění a pokynů mohou mít za následek úraz elektrickým proudem, požár a/nebo těžká poranění.

Určené použití

Elektronářadí je určeno ke spojovacím pracem u pokrývačských prací, u bednění a laťování a též při zhotovování stěnových a stropních prvků, dřevěných fasád, palet, dřevěných plotů, protihlukových stěn a beden.

Smějí se používat jen takové zatloukané předměty (hřebíky, sponky atd.), jež jsou specifikované v tabulce „Technická data“.

Zobrazené komponenty

Číslování zobrazených komponent se vztahuje na zobrazení elektronářadí na grafické straně.

- 1 Chránič obrobku
- 2 Inicializační pojistka
- 3 Upínací páčka pro otevření / uzavření vystřelovacího kanálu
- 4 Nastavovací kolečko pro nastavení hloubkového dorazu
- 5 Přepínač blokování spouštěcího systému
- 6 Spoušť
- 7 Odjišťovací tlačítko akumulátoru
- 8 Akumulátor
- 9 Rukojeť (izolovaná plocha rukojeti)
- 10 Úložisko pro uložení chrániče obrobku
- 11 Opaskový háček
- 12 Zásobník
- 13 Posuvník zásobníku
- 14 Unášec hřebíků
- 15 Ústí
- 16 Pásek s hřebíky*
- 17 Pružina zásobníku

*Zobrazené nebo popsané příslušenství nepatří k standardnímu obsahu dodávky. Kompletní příslušenství naleznete v našem programu příslušenství.

Technická data

Akumulátorová hřebíkovačka	GSK 18 V-Li Professional
Objednací číslo	3 601 D80 3..
Spouštěcí systém	
- Jednotlivá inicializace s bezpečnostním sledem	●
Zatloukaný předmět	
- Typ	hřebíky s pýchovanou hlavou
- Délka	mm 32 – 64
- Průměr	mm 1,6
- Úhel	20°
max. obsah zásobníku	105
Rozměry	
- Výška	mm 295
- Šířka	mm 96
- Délka	mm 334
Hmotnost podle EPTA-Procedure 01/2003	kg 3,5
Akumulátor	Li-Ion
Jmenovité napětí	V= 18
Kapacita	Ah 3,0
Doba provozu na jedno nabití akumulátoru (trvalý provoz)	ca. 700 hřebíků
Dbejte prosím objednačního čísla na typovém štítku Vašeho elektronářadí. Obchodní označení jednotlivých elektronářadí se mohou měnit.	

Informace o hluku a vibracích

Naměřené hodnoty hluku zjištěny podle EN 60745.

Hodnocená hladina hluku stroje A činí typicky: hladina akustického tlaku 91 dB(A); hladina akustického výkonu 102 dB(A). Nepřesnost K = 3 dB.

Noste chrániče sluchu!

Celkové hodnoty vibrací a_{hv} a nepřesnost K stanoveny podle EN 60745: $a_{hv} < 2,5 \text{ m/s}^2$, $K = 1,5 \text{ m/s}^2$.

V těchto pokynech uvedená úroveň vibrací byla změřena podle měřících metod normovaných v EN 60745 a může být použita pro vzájemné porovnání elektronářadí. Hodí se i pro předběžný odhad zatížení vibracemi.

Uvedená úroveň vibrací reprezentuje hlavní použití elektronářadí. Pokud ovšem bude elektronářadí nasazeno pro jiná použití, s odlišnými nasazovacími nástroji nebo s nedostatečnou údržbou, může se úroveň vibrací lišit. To může zatížení vibracemi po celou pracovní dobu zřetelně zvýšit.

Pro přesný odhad zatížení vibracemi by měly být zohledněny i doby, v nichž je stroj vypnutý nebo sice běží, ale fakticky není nasazen. To může zatížení vibracemi po celou pracovní dobu zřetelně zredukovat. Stanovte dodatečná bezpečnostní opatření k ochraně obsluhy před účinky vibrací jako např.: údržba elektronářadí a nasazovacích nástrojů, udržování teploty rukou, organizace pracovních procesů.

Prohlášení o shodě

Prohlašujeme v plné naší zodpovědnosti, že v odstavci „Technická data“ popsaný výrobek je v souladu s následujícími normami nebo normativními dokumenty: EN 60745 podle ustanovení směrnic 2004/108/ES, 2006/42/ES.

Technická dokumentace (2006/42/ES) u: Robert Bosch GmbH, PT/ESC, D-70745 Leinfelden-Echterdingen

Dr. Egbert Schneider Dr. Eckerhard Strötgen
Senior Vice President Head of Product
Engineering Certification

Robert Bosch GmbH, Power Tools Division

D-70745 Leinfelden-Echterdingen
Leinfelden, 04.02.2011

Montáž

Nabíjení akumulátoru

- ▶ **Používejte pouze nabíječky uvedené na grafické straně.** Jen tyto nabíječky jsou sladěny s akumulátorem Li-ion použitým u Vašeho elektronářadí.

Upozornění: Akumulátor se expeduje částečně nabitý. Pro zaručení plného výkonu akumulátoru jej před prvním nasazením v nabíječce zcela nabijte.

Akumulátor Li-ion lze bez zkrácení životnosti kdykoli nabít. Přerušení procesu nabíjení nepoškozuje akumulátor.

Akumulátor Li-ion je pomoci „Electronic Cell Protection (ECP)“ chráněn proti hlubokému vybití. Při vybitém akumulátoru se elektronářadí ochranným obvodem vypne: žádné zatloukané předměty se už nevystřelí.

⚠ POZOR Po automatickém vypnutí elektronářadí už dále netlačte na spoušť. Akumulátor se může poškodit.

Akumulátor je vybaven kontrolou teploty NTC, která dovolí nabíjení pouze v rozmezí teplot 0 °C a 45 °C. Tím se dosáhne vysoké životnosti akumulátoru.

Dbejte upozornění k zpracování odpadu.

Odejmутí akumulátoru (viz obr. A)

Akumulátor 8 disponuje dvěma stupni zajištění, které mají zabránit, aby akumulátor vibracemi při intenzivním používání vypadl.

- Zatlačte na odjišťovací tlačítko 7 (1.) a současně posuňte akumulátor dopředu.
- Stiskněte ještě jednou odjišťovací tlačítko 7 (2.) a akumulátor zcela vytáhněte směrem dozadu ven.

Osazení zásobníku (viz obr. B1 – B4)



Dříve, než přistoupíte k nastavování stroje, výměně dílů příslušenství nebo než elektronářadí odložíte, zablokujte spouštěcí systém a odejměte akumulátor. Toto preventivní opatření zabrání neúmyslnému startu elektronářadí.

- ▶ **Používejte pouze originální příslušenství Bosch (viz „Technická data“).** Přesné díly elektronářadí jako zásobník, ústí a vystřelovací kanál jsou sladěny se sponkami, hřebíky a kolíky od firmy Bosch. Jiní dodavatelé používají jinou kvalitu ocelí a jiné rozměry. Používání nepřipustných zatloukaných předmětů může elektronářadí poškodit a způsobit zranění.

Držte elektronářadí během osazování zásobníku tak, aby ústí 15 nemělo ani na Vaše vlastní tělo ani na další osoby.

- Podle potřeby očistěte posuvník zásobníku 13 a zajištěte, aby nebyl zásobník 12 zašpiněný.
- Vsuňte patřičný pásek s hřebíky 16 do T-drážky na konci zásobníku 12.

- Posuňte pásek s hřebíky v zásobníku tak daleko dopředu, až se bude poslední hřebík nacházet před pružinou zásobníku **17**.

Upozornění: Blokování posuvníku zásobníku zabraňuje, aby bylo možné uvést do provozu elektronářadí s prázdným zásobníkem. Inicializační pojistku tak nelze zatlačit a tím se zabrání výstřelům naprázdno.

- Stlačte předepnutý unašeč hřebíků **14** proti posuvníku zásobníku **13** a současně zatáhněte posuvník zásobníku až úplně na konec zásobníku **12**.

Upozornění: Posuvník zásobníku se musí nechat bez velkého vynaložení síly (jen silou prstu) odsunout nazpět. Ztuhá jdoucí posuvník zásobníku způsobí, že hřebíky budou nastřelovány v nesprávném úhlu.

- Veďte posuvník zásobníku **13** se stlačeným unašečem hřebíků **14** opatrně vpřed až se unašeč hřebíků nasune nad poslední hřebík a tím posuňte pásek s hřebíky v zásobníku zcela dopředu.

Upozornění: Nenechte posuvník zásobníku neřízeně se vymrštit zpět. Posuvník zásobníku by se přitom mohl poškodit a je nebezpečí, že se přiskřípnou Vaše prsty.

Provoz

Spouštěcí systém

Jednotlivá inicializace s bezpečnostním sledem

U tohoto systému inicializace se musí nejprve pevně posadit na obrobek inicializační pojistka **2**. Zatloukaný předmět je vystřelen teprve poté, když se stiskne spoušť **6**. Vzhledem k tomu mohou být další procesy zatloukání spuštěny jen tehdy, pokud byly spoušť a inicializační pojistka napřed uvedeny do výchozího stavu.

Uvedení do provozu



Dříve, než přistoupíte k nastavování stroje, výměně dílů příslušenství nebo než elektronářadí odložíte, zablokujte spouštěcí systém a odejměte akumulátor. Toto preventivní opatření zabrání neúmyslnému startu elektronářadí.

Nasazení akumulátoru

► Používejte pouze originální akumulátory Li-ion firmy Bosch s napětím uvedeným na typovém štítku Vašeho elektronářadí. Používání jiných akumulátorů může vést ke zranění a k nebezpečí požáru.

- Přetlačte prepínač **5** blokování spouštěcího systému doleva. Tím nebude vystřelen žádný hřebík, i když se inicializační pojistka **2** posadí na obrobek a stiskne spoušť **6**.
- Nasadte nabitý akumulátor **8** do držadla až znatelně zaskočí a přesvědčivě přiléhá k držadlu.

Vystřelování hřebíků (viz obr. C)

- Přetlačte prepínač **5** pro odblokování spouštěcího systému doprava. Spouštěcí systém je nyní odjištěný.
- Posadte ústí **15** nebo popř. pogumovaný chránič obrobku **1** pevně na obrobek, až je inicializační pojistka **2** zcela stlačena.
- Následně krátce stiskněte spoušť **6** a zase ji uvolněte. Tím se vystřelí hřebík.
- Nechte elektronářadí odrazit se od obrobku.
- Pro další zatloukací proces zvedněte elektronářadí zcela z obrobku a pevně jej zase posadte na další požadované místo.

► Podrží-li se spoušť **6** a inicializační pojistka **2** po vystřelování hřebíků déle než 1 sekundu stlačena, může dojít na základě účinku zpětného rázu k vystřelování dalších hřebíků.

Blokování spouštěcího systému

Dříve, než přistoupíte k nastavování stroje, výměně dílů příslušenství, než elektronářadí při delších pracovních přestávkách odložíte nebo na konci práce, zablokujte spouštěcí systém.

- Přetlačte prepínač **5** blokování spouštěcího systému doleva. Tím nebude vystřelen žádný hřebík, i když se inicializační pojistka **2** posadí na obrobek a stiskne spoušť **6**.



Pracovní pokyny



Dříve, než přistoupíte k nastavování stroje, výměně dílů příslušenství nebo než elektronářadí odložíte, zablokujte spouštěcí systém a odejměte akumulátor. Toto preventivní opatření zabrání neúmyslnému startu elektronářadí.

Před každým začátkem práce zkontrolujte bezvadnou funkci pojistných a spouštěcích vybavení a též pevné usazení všech šroubů a matic.

Vadné nebo nespolehlivé pracující elektronářadí ihned odpojte od přívodu energie a kontaktujte autorizovaný servis Bosch.

Neprovádějte na elektronářadí žádné nepředpisové manipulace. Nedomontujte ani neblokuje žádné díly elektronářadí, jako např. inicializační pojistku.

Neprovádějte žádné „nouzové opravy“ pomocí nevhodných prostředků. Elektronářadí je třeba pravidelně a náležitým způsobem udržovat (viz „Údržba a čištění“, strana 69).

Vyvarujte se jakéhokoli zeslabení a poškození elektronářadí, např.:

- zatloukání nebo gravírování,
- výrobem nepovolené přestavby,
- vedení po šablonách, jež jsou zhotoveny z tvrdého materiálu, např. oceli,
- upuštění na podlahu nebo šoupaní po podlaze,
- zacházení jako s kladivem,
- jakýkoli druh násilného působení.

Přesvědčete se, co se nachází pod nebo za Vaším obrobkem. Nestřílejte žádné hřebíky do stěn, stropů nebo podlah, když se za nimi nacházejí osoby. Hřebíky mohou obrobek prorazit a někoho zranit.

Nestřílejte žádný hřebík na již zatloučený hřebík. Hřebík se přitom může zdeformovat, hřebíky se mohou vzpříčit nebo elektronářadí se může nekontrolovaně pohybovat.

Bude-li elektronářadí nasazeno za studených okolních podmínek, budou první hřebíky zatloučeny pomaleji než obvykle. Poté, co se elektronářadí během práce zahřeje, je opět možná normální rychlost práce.

Pro zmenšení opotřebení úderníku se vyvarujte prázdných výstřelů.

Při delších pracovních přestávkách nebo na konci práce zablokujte spouštěcí systém a pokud možno vyprázdněte zásobník.

Vyprázdnění zásobníku (viz obr. D1 – D2)

- Zatáhněte posuvník zásobníku **13** se stlačeným unašečem hřebíků **14** dozadu až unašeč hřebíků uvolní poslední hřebík a poté veďte posuvník zásobníku opatrně dopředu až na začátek zásobníku **12**.

Upozornění: Nenechte posuvník zásobníku neřízeně se vymrštit zpět. Posuvník zásobníku by se přitom mohl poškodit a je nebezpečí, že se přiskřípnou Vaše prsty.

- Elektronářadí otočte tak, aby hřebíky v zásobníku sklouzly dozadu až k pružině zásobníku **17**.
- Stlačte pružinu zásobníku dolů a nechte hřebíky sklouznout kolem unašeče hřebíků **14** ze zásobníku **12**.

Nastavení hloubkového dorazu (viz obr. E)

Hloubku zatloučení hřebíků lze nastavit pomocí nastavovací kolečka **4**.

- Vyprázdněte zásobník **12**. (viz „Vyprázdnění zásobníku“, strana 69)

– **Hřebíky jsou vstřeleny příliš hluboko:** Pro zmenšení hloubky zatloučení otočte nastavovací kolečko **4** proti směru hodinových ručiček.

– **Hřebíky nejsou vstřeleny dost hluboko:** Pro zvětšení hloubky zatloučení otočte nastavovací kolečko **4** ve směru hodinových ručiček.

- Zásobník opět osadte. (viz „Osazení zásobníku“, strana 68)



- Otestujte novou hloubku zatloučení na zkušebním obrobku. Pracovní kroky případně opakujte.

Uvolnění zaseknutí (viz obr. F1 – F2)

Jednotlivé hřebíky se mohou ve vystřelovacím kanále zaseknout. Pokud by k tomu docházelo častěji, kontaktujte autorizovaný servis Bosch.

Upozornění: Když se úderník po uvolnění zaseknutí už nevrátí zpět, kontaktujte autorizovaný servis Bosch.

- Uvolněte spoušť **6**.
- Zablokujte spouštěcí systém (viz „Blokování spouštěcího systému“, strana 69) a odejměte akumulátor **8**.
- Vyprázdněte zásobník **12**. (viz „Vyprázdnění zásobníku“, strana 69)
- Stlačte upínací páčku **3** dolů tak, aby se vystřelovací kanál nechal otevřít.
- Odstraňte zaseknutý hřebík. Podle potřeby k tomu použijte kleště.
- Vystřelovací kanál uzavřete, zavěste třmen upínací páčky **3** do háčků na vystřelovacím kanále a poté stlačte upínací páčku opět nahoru.
- Zásobník opět osadte. (viz „Osazení zásobníku“, strana 68)

Výměna chrániče obrobku (viz obrázek G)

Chránič obrobku **1** na konci inicializační pojistky **2** chrání obrobek, než je elektronářadí pro daný případ zatloučení správně umístěno.

Chránič obrobku lze odstranit a nahradit.

- Vytáhněte chránič obrobku z inicializační pojistky.
- Nasuňte nový chránič obrobku otevřeným koncem přes inicializační pojistku.

Upozornění: Náhradní chránič obrobku lze uschovávat na vrchní straně zásobníku **12**. K tomu zasuňte chránič obrobku do úložišť **10**.

Přenášení a uskladnění

Pro přenášení elektronářadí zablokujte spouštěcí systém (viz „Blokování spouštěcího systému“, strana 69), zejména pokud používáte žebříky nebo se pohybujete dále v neobyklém držení těla.

Na pracovišti noste elektronářadí pouze za rukojeť **9** a s nestlačenou spouští **6**.

Elektronářadí skladujte vždy odděleně od akumulátoru a na suchém, teplém místě.

Pokud nemá být elektronářadí delší dobu používáno, potáhněte ocelové části nářadí jemnou vrstvou oleje. To zabrání nánosům rzi.

Údržba a servis

Údržba a čištění



Dříve, než přistoupíte k nastavování stroje, výměně dílů příslušenství nebo než elektronářadí odložíte, zablokujte spouštěcí systém a odejměte akumulátor. Toto preventivní opatření zabrání neúmyslnému startu elektronářadí.

► Udržujte elektronářadí a větrací otvory čisté, abyste pracovali dobře a bezpečně.

Pokud dojde i přes pečlivou výrobu a náročnou kontrolu k poruše stroje, svěřte provedení opravy autorizovanému servisnímu středisku pro elektronářadí firmy Bosch.

Při všech dotazech a objednávkách náhradních dílů nezbytně prosím uvádějte 10-místné objednávací číslo podle typového štítku elektronářadí.

Plán údržby

Čistěte zásobník **12**. Odstraňujte plastové nebo dřevěné třísky, které se mohou během práce nahromadit v zásobníku.

Elektronáďadí čistěte v pravidelných intervalech pomocí tlakového vzduchu.

Opatření	Odůvodnění	Provedení
Čistit zásobník 12 a posuvník zásobníku 13 .	Zabraňuje, aby se zasekl hřebík.	- Mechanismus zásobníku a posuvníku zásobníku denně vyfukujte tlakovým vzduchem.
Zajistit, aby inicializační pojistka 2 řádně fungovala.	Podporuje Vaši bezpečnost při práci a efektivní nasazení elektronáďadí.	- Mechanismus inicializační pojistky denně vyfukujte tlakovým vzduchem.

Odstranění poruch

Problém	Příčina	Řešení	
Elektronáďadí je nepřípravené k provozu.	Akumulátor není nabitý nebo je vadný.	- Akumulátor plně nabijte nebo jej vyměňte.	
	Akumulátor není správně vložený.	- Zajistěte, aby byl akumulátor na rukojeti zaskočený.	
	Teplota akumulátoru je příliš vysoká nebo příliš nízká.	- Vyčkejte, až akumulátor (opět) dosáhne optimální provozní teploty.	
	Kontakty akumulátoru jsou zašpiněné nebo vadné.	- Kontaktujte autorizovaný servis Bosch. Součástku zde nechte vyměnit.	
	Spouštěcí systém je zablokovaný.	- Přetlačte přepínač 5 pro odblokování spouštěcího systému doprava.	
	Zásobník 12 je prázdný.	- Zásobník opět osadte. (viz „Osazení zásobníku“, strana 68)	
	Inicializační pojistka 2 je pokřivená.	- Kontaktujte autorizovaný servis Bosch. Součástku zde nechte vyměnit.	
	Elektronika je vadná.	- Kontaktujte autorizovaný servis Bosch.	
Elektronáďadí je připravené k provozu, ale žádné hřebíky se nevystřelí.	Možná porucha těchto konstrukčních dílů: - spoušť 6 - razník - motor nebo hnací řemen - elektronika	- Kontaktujte autorizovaný servis Bosch. Součástku zde nechte vyměnit.	
	Ve vystřelovacím mechanismu se nahromadila cizí tělesa.	- Kontaktujte autorizovaný servis Bosch. Součástku zde nechte vyměnit.	
	V ústí 15 nebo v zásobníku 12 se nahromadila cizí tělesa.	- Ústí 15 či zásobník 12 vyčistěte.	
	Hřebík se zasekl ve vystřelovacím kanále.	- Uvolněte zaseknutí. (viz „Uvolnění zaseknutí“, strana 69)	
	Posuvník zásobníku 13 je porouchaný.	- Podle potřeby očistěte posuvník zásobníku 13 a zajistěte, aby nebyl zásobník 12 zašpiněný.	
	Pružina posuvníku zásobníku je příliš slabá nebo vadná.	- Kontaktujte autorizovaný servis Bosch. Součástku zde nechte vyměnit.	
	Použité zatloukané předměty jsou nepřípustné.	- Používejte pouze originální příslušenství. Smějí se používat jen takové zatloukané předměty (hřebíky, sponky atd.), jež jsou specifikované v tabulce „Technická data“.	
	Zásobník 12 je prázdný.	- Zásobník opět osadte. (viz „Osazení zásobníku“, strana 68)	
	Hřebíky jsou vstřelovány příliš hluboko.	- Nastavte hloubkový doraz na požadovanou hloubku. (viz „Nastavení hloubkového dorazu“, strana 69)	
	Je opotřebovaný tlumič.	- Kontaktujte autorizovaný servis Bosch. Součástku zde nechte vyměnit.	
	Hřebíky jsou vstřelovány málo hluboko.	Akumulátor není nabitý nebo je vadný. Zatloukané předměty jsou příliš dlouhé. Hloubkový doraz je nastavený příliš vysoko.	- Akumulátor plně nabijte nebo jej vyměňte. - Používejte pouze originální příslušenství. Smějí se používat jen takové zatloukané předměty (hřebíky, sponky atd.), jež jsou specifikované v tabulce „Technická data“. - Nastavte hloubkový doraz na požadovanou hloubku. (viz „Nastavení hloubkového dorazu“, strana 69)
	Elektronáďadí přeskakuje hřebíky nebo má příliš velký posuv v taktu.	Použité zatloukané předměty jsou nepřípustné.	- Používejte pouze originální příslušenství. Smějí se používat jen takové zatloukané předměty (hřebíky, sponky atd.), jež jsou specifikované v tabulce „Technická data“.
Pružina posuvníku zásobníku je příliš slabá nebo vadná.		- Kontaktujte autorizovaný servis Bosch. Součástku zde nechte vyměnit.	
Hřebíky se často zasekávají ve vystřelovacím kanále.	Použité zatloukané předměty jsou nepřípustné.	- Používejte pouze originální příslušenství. Smějí se používat jen takové zatloukané předměty (hřebíky, sponky atd.), jež jsou specifikované v tabulce „Technická data“.	
		- Kontaktujte autorizovaný servis Bosch.	
Vstřelené hřebíky jsou ohnuté.	Je poškozený úderník.	- Kontaktujte autorizovaný servis Bosch. Součástku zde nechte vyměnit.	

Přeprava

Obsažené lithium-iontové akumulátory podléhají požadavkům zákona o nebezpečných nákladech. Tyto akumulátory mohou být bez dalších podmínek přepravovány uživatelem po silnici. Při zaslání prostřednictvím třetí osoby (např.: letecká přeprava nebo spedice) je třeba brát zřetel na zvláštní požadavky na balení a označení. Zde musí být při přípravě zásilky nezbytně přizván expert na nebezpečné náklady.

Akumulátory zasílejte pouze tehdy, pokud je těleso nepoškozené. Otevřené kontakty přelepte lepicí páskou a akumulátor zabalte tak, aby se v obalu nemohl pohybovat. Dbejte prosím i případných navazujících národních předpisů.

Zákaznická a poradenská služba

Zákaznická služba zodpoví Vaše dotazy k opravě a údržbě Vašeho výrobku a též k náhradním dílům. Technické výkresy a informace k náhradním dílům naleznete i na:

www.bosch-pt.com

Tým poradenské služby Bosch Vám rád pomůže při otázkách ke koupi, používání a nastavení výrobků a příslušenství.

Czech Republic

Robert Bosch odbytová s.r.o.
Bosch Service Center PT
K Vápence 1621/16
692 01 Mikulov
Tel.: +420 (519) 305 700
Fax: +420 (519) 305 705
E-Mail: servis.naradi@cz.bosch.com
www.bosch.cz

Zpracování odpadů



Elektronářadí, akumulátory, příslušenství a obaly mají být dodány k opětovnému zhodnocení nepoškozujícímu životní prostředí.

Neodhazujte elektronářadí, nabíječky a akumulátory / baterie do domovního odpadu!

Pouze pro země EU:



Podle evropské směrnice 2002/96/ES musí být neupotřebitelné elektronářadí a podle evropské směrnice 2006/66/ES vadné nebo opotřebované akumulátory/baterie rozebrané shromážděny a dodány k opětovnému zhodnocení nepoškozujícímu životní prostředí.

Akumulátory/baterie:



Li-Ion:
Prosím dbejte upozornění v odstavci „Přeprava“, strana 71.

Změny vyhrazeny.

Slovensky

Bezpečnostné pokyny

Všeobecné výstražné upozornenia a bezpečnostné pokyny

! POZOR Prečítajte si všetky Výstražné upozornenia a bezpečnostné pokyny.

Zanedbanie dodržiavania Výstražných upozornení a pokynov uvedených v nasledujúcom texte môže mať za následok zásah elektrickým prúdom, spôsobíť požiar a/alebo ťažké poranenie.

Tieto Výstražné upozornenia a bezpečnostné pokyny starostlivo uschovajte na budúce použitie.

Pojem „ručné elektrické náradie“ používaný v nasledujúcom texte sa vzťahuje na ručné elektrické náradie napájané zo siete (s prírodnou šnúrou) a na ručné elektrické náradie napájané akumulátorovou batériou (bez prírodnej šnúry).

Bezpečnosť na pracovisku

► **Pracovisko vždy udržiavajte čisté a dobre osvetlené.** Neporiadok a neosvetlené priestory pracoviska môžu mať za následok pracovné úrazy.

► **Týmto náradím nepracujte v prostredí ohrozenom výbuchom, v ktorom sa nachádzajú horľavé kvapaliny, plyny alebo horľavý prach.** Ručné elektrické náradie vytvára iskry, ktoré by mohli prach alebo pary zapáliť.

► **Nedovoľte deťom a iným nepovolánym osobám, aby sa počas používania ručného elektrického náradia zdržiavali v blízkosti pracoviska.** Pri odpútaní pozornosti zo strany inej osoby môžete stratiť kontrolu nad náradím.

Elektrická bezpečnosť

► **Zástrčka prírodnej šnúry ručného elektrického náradia musí pasovať do použitej zásuvky. Zástrčku v žiadnom prípade nijako nemeňte. S uzemneným elektrickým náradím nepoužívajte ani žiadne zástrčkové adaptéry.** Nezmenené zástrčky a vhodné zásuvky znižujú riziko zásahu elektrickým prúdom.

► **Vyhýbajte sa telesnému kontaktu s uzemnenými povrchovými plochami, ako sú napr. rúry, vykurovacie telesá, sporáky a chladničky.** Keby by bolo Vaše telo uzemnené, hrozí zvýšené riziko zásahu elektrickým prúdom.

► **Chráňte elektrické náradie pred účinkami dažďa a vlhkosti.** Vniknutie vody do ručného elektrického náradia zvyšuje riziko zásahu elektrickým prúdom.

► **Nepoužívajte prírodnú šnúru mimo určený účel na nosenie ručného elektrického náradia, ani na jeho zavesenie a zástrčku nevyberajte zo zásuvky ťahaním za prírodnú šnúru. Zabezpečte, aby sa sieťová šnúra nedostala do blízkosti horúceho telesa, ani do kontaktu s olejom, s ostrými hranami alebo pohybujúcimi sa súčiastkami ručného elektrického náradia.** Poškodené alebo zauzlené prírodné šnúry zvyšujú riziko zásahu elektrickým prúdom.

► **Keď pracujete s ručným elektrickým náradím vonku, používajte len také predlžovacie káble, ktoré sú schválené aj na používanie vo vonkajších priestoroch.** Použitie predlžovacieho kábla, ktorý je vhodný na používanie vo vonkajšom prostredí, znižuje riziko zásahu elektrickým prúdom.

► **Ak sa nedá vyhnúť použitiu ručného elektrického náradia vo vlhkom prostredí, použite ochranný spínač pri poruchových prúdoch.** Použitie ochranného spínača pri poruchových prúdoch znižuje riziko zásahu elektrickým prúdom.

Bezpečnosť osôb

► **Buďte ostražitý, sústreďte sa na to, čo robíte a k práci s ručným elektrickým náradím pristupujte s rozumom. Nepracujte s ručným elektrickým náradím nikdy vtedy, keď ste unavený, alebo keď ste pod vplyvom drog, alkoholu alebo liekov.** Malý okamih nepozornosti môže mať pri používaní náradia za následok vážne poranenia.

► **Noste osobné ochranné pomôcky a používajte vždy ochranné okuliare.** Nosenie osobných ochranných pomôcok, ako je ochranná dýchacia maska, bezpečnostná pracovná obuv, ochranná prilba alebo chrániče sluchu, podľa druhu ručného elektrického náradia a spôsobu jeho použitia znižujú riziko poranenia.

► **Vyhýbajte sa neúmyselnému uvedeniu ručného elektrického náradia do činnosti. Pred zasunutím zástrčky do zásuvky a/alebo pred pripojením akumulátora, pred chytením alebo prenášaním ručného elektrického náradia sa vždy presvedčte sa, či je ručné elektrické náradie vypnuté.** Ak budete mať pri prenášaní ručného elektrického náradia prst na vypínači, alebo ak ručné elektrické náradie pripojíte na elektrickú sieť zapnuté, môže to mať za následok nehodu.

► **Skôr ako náradie zapnete, odstráňte z neho nastavovacie náradie alebo kľúče na skrutky.** Nastavovací nástroj alebo kľúč, ktorý sa nachádza v

rotujúcej časti ručného elektrického náradia, môže spôsobiť vážne poranenia osôb.

► **Vyhýbajte sa abnormálnym polohám tela. Zabezpečte si pevný postoj, a neprestajne udržiavajte rovnováhu.** Takto budete môcť ručné elektrické náradie v neočakávaných situáciách lepšie kontrolovať.

► **Pri práci noszte vhodný pracovný odev. Nenoste široké odevy a nemajte na sebe šperky. Vyvarujte sa toho, aby so Vaše vlasy, odev a rukavice dostali do blízkosti rotujúcich súčiastok náradia.** Voľný odev, dlhé vlasy alebo šperky môžu byť zachytené rotujúcimi časťami ručného elektrického náradia.

► **Ak sa dá na ručné elektrické náradie namontovať odsávacie zariadenie a zariadenie na zachytávanie prachu, presvedčte sa, či sú dobre pripojené a správne používané.** Používanie odsávacieho zariadenia a zariadenia na zachytávanie prachu znižuje riziko ohrozenia zdravia prachom.

Starostlivé používanie ručného elektrického náradia a manipulácia s ním

► **Ručné elektrické náradie nikdy nepreťažujte. Používajte také elektrické náradie, ktoré je určené pre daný druh práce.** Pomocou vhodného ručného elektrického náradia budete pracovať lepšie a bezpečnejšie v uvedenom rozsahu výkonu náradia.

► **Nepoužívajte nikdy také ručné elektrické náradie, ktoré má pokazený vypínač.** Náradie, ktoré sa už nedá zapnúť alebo vypnúť, je nebezpečné a treba ho zveriť do opravy odborníkovi.

► **Skôr ako začnete náradie nastavovať alebo prestavovať, vymieňať príslušenstvo alebo skôr, ako odložíte náradie, vždy vytiahnite zástrčku sieťovej šnúry zo zásuvky.** Toto preventívne opatrenie zabraňuje neúmyselnému spusteniu ručného elektrického náradia.

► **Nepoužívané ručné elektrické náradie uschovávajte tak, aby bolo mimo dosahu detí. Nedovoľte používať pneumatické náradie osobám, ktoré s ním nie sú dôverne oboznámené, alebo ktoré si neprečítali tieto Pokyny.** Ručné elektrické náradie je nebezpečné vtedy, keď ho používajú neskúsené osoby.

► **Ručné elektrické náradie starostlivo ošetrujte. Kontrolujte, či pohyblivé súčiastky bezchybne fungujú alebo či neblokujú, či nie sú zlomené alebo poškodené niektoré súčiastky, ktoré by mohli negatívne ovplyvňovať správne fungovanie ručného elektrického náradia. Pred použitím náradia dajte poškodené súčiastky vymeniť.** Veľa nehôd bolo spôsobených nedostatočnou údržbou elektrického náradia.

► **Rezné nástroje udržiavajte ostré a čisté.** Starostlivo ošetrované rezné nástroje s ostrými reznými hranami majú menšiu tendenciu k zablokovaniu a ľahšie sa dajú viesť.

► **Používajte ručné elektrické náradie, príslušenstvo, nastavovacie nástroje a pod. podľa týchto výstražných upozornení a bezpečnostných pokynov. Pri práci zohľadnite konkrétne pracovné podmienky a činnosť, ktorú budete vykonávať.** Používanie ručného elektrického náradia na iný účel ako na predpísané použitie môže viesť k nebezpečným situáciám.

Starostlivé používanie akumulátorového ručného elektrického náradia a manipulácia s ním

► **Akumulátory nabíjajte len v takých nabíjačkách, ktoré odporúča výrobca akumulátora.** Ak sa používa nabíjačka, určená na nabíjanie určitého druhu akumulátorov, na nabíjanie iných akumulátorov, hrozí nebezpečenstvo požiaru.

► **Do elektrického náradia používajte len príslušné určené akumulátory.** Používanie iných akumulátorov môže mať za následok poranenie a nebezpečenstvo požiaru.

► **Nepoužívané akumulátory neuschovávajte tak, aby mohli prísť do styku s kancelárskymi sponkami, mincami, kľúčmi, klincami, skrutkami alebo s inými drobnými kovovými predmetmi, ktoré by mohli spôsobiť premostenie kontaktov.** Skrat medzi


kontaktní akumulátora môže mať za následok popálenie alebo vznik požiaru.

- **Z akumulátora môže pri nesprávnom používaní vytekať kvapalina. Vyhybajte sa kontaktu s touto kvapalinou. Po náhodnom kontakte miesto opláchnite vodou. Ak sa dostane kvapalina z akumulátora do kontaktu s očami, po výplachu očí vyhľadajte aj lekára.** Unikajúca kvapalina z akumulátora môže mať za následok podráždenie pokožky alebo popálenie.

Servisné práce

- **Ručné elektrické náradie dávajte opravovať len kvalifikovanému personálu, ktorý používa originálne náhradné súčiastky.** Tým sa zabezpečí, že bezpečnosť náradia zostane zachovaná.

Bezpečnostné pokyny pre zatĺkacie náradie napájané akumulátormi

- **Pamätajte stále na to, že v tomto ručnom elektrickom náradí sa nachádzajú sponky.** Lahostajná manipulácia so zatĺkacím náradím môže mať za následok nečakané vystrelenie sponiek a spôsobíť Vám poranenie.
 - **Nemierte náradím na seba ani na žiadne iné osoby, ktoré sa nachádzajú v blízkosti.** Nečakané spustenie náradia spôsobí vystrelenie sponky, čo môže mať za následok poranenie.
 - **Neuvádzajte toto ručné elektrické náradie do činnosti skôr, ako je priložené k obrobku.** Keď nemá toto ručné elektrické náradie kontakt s obrobkom, môže sa sponka z miesta, na ktorom má byť upevnená, odraziť.
 - **V takom prípade, keď sa sponka v ručnom elektrickom náradí vzpriechi, odpojte náradie od elektrickej siete alebo od akumulátora.** Keby bolo zatĺkacie náradie pripojené na zdroj elektrického napätia, mohlo by sa pri odstraňovaní vzpriechenej sponky uviesť neúmyselne do činnosti.
 - **Pri odstraňovaní vzpriechených sponiek postupujte veľmi opatrne.** Systém môže byť natiahnutý a môže sponku veľkou silou vymrštiť, keď sa budete pokúšať odstrániť zablokovanie.
 - **Nepoužívajte toto zatĺkacie náradie na upevňovanie elektrických vedení.** Nie je vhodné na inštalovanie elektrických vedení, môže spôsobovať poškodenie izolácie elektrických káblov a následne spôsobíť zásah elektrickým prúdom alebo byť zdrojom nebezpečenstva požiaru.
 - **Používajte vhodné prístroje na vyhľadávanie skrytých elektrických vedení a potrubí, aby ste ich nenavrtali, alebo sa obráťte na miestne energetické podniky.** Kontakt s elektrickým vodičom pod napätím môže spôsobiť požiar alebo mať za následok zásah elektrickým prúdom. Poškodenie plynového potrubia môže mať za následok explóziu. Preniknutie do vodovodného potrubia spôsobí vecnú škodu.
 - **Dobre si všimnite pomery v okolí svojho pracoviska.** Zatĺkacie predmety môžu eventuálne preraziť tenké obrobky, alebo sa pri práci môžu na hranách alebo rohoch odchyliť z pôvodného smeru a pritom poraniť osoby v okolí.
 - **Pri práci držte ručné elektrické náradie v takej polohe, aby ste si nemohli poraniť hlavu ani telo v prípade spätného rázu následkom poruchy v zásobovaní elektrickou energiou alebo nárazom do tvrdých miest obrobka.**
 - **Akumulátor neotvárajte.** Hrozí nebezpečenstvo skratovania.
-  **Chráňte akumulátor pred horúčavou, napr. aj pred trvalým slnečným žiarením, pred ohňom, vodou a vlhkosťou.** Hrozí nebezpečenstvo výbuchu.
- **Po poškodení akumulátora alebo v prípade neobdobného používania môžu z akumulátora vystupovať škodlivé výpary. Zabezpečte prívod čerstvého vzduchu a v prípade nevoľnosti vyhľadajte lekársku pomoc.** Tieto výpary môžu podráždiť dýchacie cesty.

- **Používajte tento akumulátor iba spolu s Vaším ručným elektrickým náradím Bosch.** Len takto bude akumulátor chránený pred nebezpečným preťažením.
- **Používajte len originálne akumulátory Bosch s napätím, ktoré je uvedené na štítku Vášho ručného elektrického náradia.** Pri použití iných akumulátorov, napríklad rôznych napodobnení, upravovaných akumulátorov alebo výrobkov iných firiem, hrozí nebezpečenstvo poranenia alebo vznik vecných škôd následkom výbuchu akumulátora.

Popis produktu a výkonu



Prečítajte si všetky Výstražné upozornenia a bezpečnostné pokyny. Zanedbanie dodržiavania Výstražných upozornení a pokynov uvedených v nasledujúcom texte môže mať za následok zásah elektrickým prúdom, spôsobíť požiar a/alebo ťažké poranenie.

Používanie podľa určenia

Toto ručné elektrické náradie je určené na spojovacie práce pri pokrývaní striech, pri práci na debeniach a latkovaniach a takisto pri výrobe stenových a stropných prvkov, drevených fasád, paliet, drevených plotov, ochranných protihlukových stien a debien.

Smú sa doň používať len určené zatĺkacie predmety (klince, sponky a podobne), ktoré sú špecifikované v tabuľke „Technické údaje“.

Vyobrazené komponenty

Číslovanie jednotlivých komponentov sa vzťahuje na vyobrazenie elektrického náradia na grafickej strane tohto Návodu na používanie.

- 1 Chránič obrobkov
- 2 Spúšťacia poistka
- 3 Upínacia páka na otvorenie/zatvorenie vystreľovacieho kanála
- 4 Nastavovacie koliesko hlbkového dorazu
- 5 Vypínač na zablokovanie spúšťacieho systému
- 6 Spúšť
- 7 Tlačidlo uvoľnenia aretácie akumulátora
- 8 Akumulátor
- 9 Rukoväť (izolovaná plocha rukoväte)
- 10 Zásobník na uschovanie chrániča obrobkov
- 11 Háčik na zavesenie na opasok
- 12 Zásobník
- 13 Posúvač zásobníka
- 14 Unášač klincov
- 15 Ústie
- 16 Pásik klincov*
- 17 Pružina zásobníka

*Zobrazené alebo popísané príslušenstvo nepatrí celé do základnej výbavy produktu. Kompletne príslušenstvo nájdete v našom programe príslušenstva.

Informácia o hlučnosti/vibráciách

Namerané hodnoty hluku zistené podľa normy EN 60745.

Hodnotená hodnota hladiny hluku A tohto náradia je typicky: Akustický tlak 91 dB(A); Hodnota hladiny akustického tlaku 102 dB(A). Nepresnosť merania K = 3 dB. **Používajte chrániče sluchu!**

Celkové hodnoty vibrácií a_{hv} a nepresnosť merania K zisťované podľa normy EN 60745: $a_{hv} < 2,5 \text{ m/s}^2$, $K = 1,5 \text{ m/s}^2$.

Úroveň kmitov uvedená v týchto pokynoch bola nameraná podľa meracieho postupu uvedeného v norme EN 60745 a možno ju používať na vzájomné porovnanie rôznych typov ručného elektrického náradia medzi sebou. Hodí sa aj na predbežný odhad zaťaženia vibráciami.

Uvedená hladina vibrácií reprezentuje hlavné druhy používania tohto ručného elektrického náradia. Avšak v takých prípadoch, keď sa toto ručné elektrické náradie použije na iné druhy použitia, s odlišnými pracovnými nástrojmi alebo sa podrobuje nedostatočnej údržbe, môže sa hladina zaťaženia vibráciami od týchto hodnôt odlišovať. To môže výrazne zvýšiť zaťaženie vibráciami počas celej pracovnej doby.

Na presný odhad zaťaženia vibráciami počas určitého časového úseku práce s náradím treba zohľadniť doby, počas ktorých je ručné elektrické náradie vypnuté alebo doby, keď náradie síce beží, ale v skutočnosti sa nepoužíva. To môže výrazne redukovat zaťaženie vibráciami počas celej pracovnej doby.

Na ochranu osoby pracujúcej s náradím pred účinkami zaťaženia vibráciami vykonajte ďalšie bezpečnostné opatrenia, ako sú napríklad: údržba ručného elektrického náradia a používaných pracovných nástrojov, zabezpečenie zachovania teploty rúk, organizácia jednotlivých pracovných úkonov.

Technické údaje

Akumulátorová klincovačka	GSK 18 V-Li Professional	
Vecné číslo	3 601 D80 3..	
Spúšťací systém	●	
– Jednotlivé spúšťanie s následným zaistením		
Zatĺkací predmet		
– Typ		Klince s hlavičkou
– Dĺžka	mm	32–64
– Priemer	mm	1,6
– Uhol		20°
max. objem zásobníka	105	
Rozmery		
– Výška	mm	295
– Šírka	mm	96
– Dĺžka	mm	334
Hmotnosť podľa EPTA-Procedure 01/2003	kg	3,5
Akumulátor	lítiovo-iónový	
Menovité napätie	V=	18
Kapacita	Ah	3,0
Doba prevádzky na jedno nabitie akumulátora (trvalá prevádzka)	cca 700 klincov	
Všimnite si láskavo vecné číslo na typovom štítku svojho ručného elektrického náradia. Obchodné názvy jednotlivých produktov sa môžu odlišovať.		

Vyhlasenie o konformite



Na vlastnú zodpovednosť vyhlasujeme, že dole popísaný výrobok „Technické údaje“ sa zhoduje s nasledujúcimi normami alebo normatívnymi dokumentami: EN 60745 podľa ustanovení smerníc 2004/108/ES, 2006/42/ES.

Súbor technickej dokumentácie (2006/42/ES) sa nachádza u:

Robert Bosch GmbH, PT/ESC,
D-70745 Leinfelden-Echterdingen

Dr. Egbert Schneider
Senior Vice President
Engineering

Dr. Eckerhard Strötgen
Head of Product
Certification

 i.v. 

Robert Bosch GmbH, Power Tools Division
D-70745 Leinfelden-Echterdingen
Leinfelden, 04.02.2011

Montáž

Nabíjanie akumulátorov

- **Používajte len tie nabíjačky, ktoré sú uvedené na grafickej strane návodu.** Len tieto nabíjačky sú konštruované na spoľahlivé nabíjanie lítiovo-iónových akumulátorov Vášho ručného elektrického náradia.

Upozornenie: Akumulátor sa dodáva v čiastočne nabitom stave. Aby ste zaručili plný výkon akumulátora, pred prvým použitím akumulátor v nabíjačke úplne nabite.

Lítiovo-iónové akumulátory možno kedykoľvek dobíjať bez toho, aby to negatívne ovplyvnilo ich životnosť. Prerušenie nabíjania takýto akumulátor nepoškodzuje.

Lítiovo-iónový akumulátor je pomocou elektronickej ochrany článku „(ECP – Electronic Cell Protection)“

chránený proti hlbokému vybitiu. Keď je akumulátor vybitý, ručné elektrické náradie sa pomocou ochranného obvodu samočinne vypne. Už nebudú vystrelené žiadne ďalšie predmety (klinec, sponky, kolíky).

POZOR Po automatickom vypnutí ručného elektrického náradia už viac spúšť nestláčajte. Akumulátor by sa mohol poškodiť.

Akumulátor je vybavený tepelnou poistkou NTC, ktorá dovolí nabíjanie akumulátora len v rozsahu teplôt medzi 0 °C a 45 °C. Vďaka tomu sa zabezpečí vyššia životnosť akumulátora.

Dozriavajte pokyny na likvidáciu.

Demontáž akumulátora (pozri obrázok A)

Akumulátor **8** je vybavený dvoma blokovacími stupňami, ktoré majú zabrániť tomu, aby pri intenzívnom používaní náradia akumulátor následkom vibrácií vypadol.

- Zatláčte na uvoľňovacie tlačidlo **7** (1.) a súčasne posuňte akumulátor smerom dopredu.
- Ešte raz stlačte uvoľňovacie tlačidlo **7** (2.) a akumulátor celkom vytiahnite smerom dozadu.

Plnenie zásobníka (pozri obrázky B1 – B4)



Zablokujte spúšťací systém a vyberte z náradia akumulátor ešte predtým, ako začnete ručné elektrické náradie nastavovať alebo prestavovať, vymieňať príslušenstvo alebo skôr, ako náradie odložíte. Toto preventívne opatrenie zabraňuje neúmyselnému spusteniu ručného elektrického náradia.

- **Používajte len originálne príslušenstvo Bosch (pozri odsek „72“).** Precízne súčiastky tohto ručného elektrického náradia Bosch ako zásobník, ústie a vystreľovací kanálik sú dimenzované na sponky, klinec alebo kolíky značky Bosch. Iní výrobcovia požívajú inú kvalitu použitej ocele a odlišné rozmery. Použitie nedovolených predmetov (klinec, sponiek alebo kolíkov) môže toto ručné elektrické náradie poškodiť a spôsobiť poranenie.

Počas naplňania zásobníka držte ručné elektrické náradie tak, aby ústie **15** nebolo nasmerované ani na Vaše vlastné telo ani na iné osoby.

- V prípade potreby vyčistite posúvač zásobníka **13** a postarajte sa o to, aby nebol zásobník **12** zašpinený.
- Zasuňte vhodný pásik klinec **16** do štrbiny tvaru T na konci zásobníka **12**.
- Posuňte pásik klinec v zásobníku smerom dopredu tak ďaleko, aby sa dostal posledný klinec pásika pred pružinu zásobníka **17**.

Upozornenie: Blokovanie posúvača zásobníka zabraňuje tomu, aby sa mohlo toto ručné elektrické náradie spustiť vtedy, keď je zásobník prázdny. Poistka proti spusteniu sa vtedy nedá stlačiť a takýmto spôsobom sa zabraňuje výstrelom naprázdno.

- Prítlačte napnutý unášač klinec **14** na posúvač zásobníka **13** a súčasne potiahnite posúvač zásobníka úplne na koniec zásobníka **12**.

Upozornenie: Posúvač zásobníka sa musí dať zasunúť späť bez vynaloženia veľkej sily (iba pomocou sily prsta). Ak chodí posúvač zásobníka tuho (ťažko), spôsobuje to nesprávnu činnosť náradia, a to vystreľovanie klinec v nevhodnom uhle.

- Posúvajte opatrne posúvač zásobníka **13** so stlačeným unášačom klinec **14** smerom dopredu dovtedy, kým sa unášač klinec dostane až nad posledný klinec a posuňte takýmto spôsobom pásik klinec v zásobníku celkom dopredu.

Upozornenie: Nenechajte posúvač zásobníka zaskočiť samovoľne. Posúvač zásobníka by sa mohol v takomto prípade poškodiť a súčasne by hrozilo nebezpečenstvo, že Vám prívikne prst.

Prevádzka

Spúšťací systém

Jednotlivé spúšťanie s následným zaistením

Pri tomto systéme spúšťania treba najprv spúšťaciu poistku **2** pevne nasadiť na obrobok. Zatláčte predmet bude vystrelený až vtedy, keď sa stlačí spúšť **6**.

Ďalšie zatláčacie pracovné úkony sa potom môžu spustiť až vtedy, keď sa predtým spúšť a takisto spúšťacia poistka vrátia naspäť do východiskovej polohy.

Uvedenie do prevádzky



Zablokujte spúšťací systém a vyberte z náradia akumulátor ešte predtým, ako začnete ručné elektrické náradie nastavovať alebo prestavovať, vymieňať príslušenstvo alebo skôr, ako náradie odložíte. Toto preventívne opatrenie zabraňuje neúmyselnému spusteniu ručného elektrického náradia.

Vloženie akumulátora

- **Používajte len originálne lítiové-iónové akumulátory Bosch s napätím, ktoré je uvedené na štítku Vášho ručného elektrického náradia.** Používanie iných akumulátorov môže mať za následok poranenie a nebezpečenstvo požiaru.

- Keď chcete spúšťací systém zablokovať, zatláčte vypínač **5** smerom doľava. V takomto prípade sa nevystrelí klinec ani vtedy, keď sa poistka proti spusteniu **2** nasadí na obrobok a a stlačí sa spúšť **6**.
- Do rukoväte vložte nabitý akumulátor **8** tak, aby zaskočil a ležal v jednej rovine s rukoväťou.

Vystreľovanie klinec (pozri obrázok C)

- Potlačte vypínač **5** smerom doprava, aby ste uvoľnili spúšťací systém. Spúšťací systém je teraz odistený.

- Priložte ústie **15** alebo prípadne pogumovaný chránič obrobkov **1** pevne na obrobok tak, aby bola spúšťacia poistka **2** celkom zatlačená.
- Potom stlačte krátko spúšť **6** a opäť ju uvoľnite. Pritom bude vystrelený jeden klinec.
- Nechajte ručné elektrické náradie, aby sa odrazilo od obrobka.
- Ak chcete klinecovať ďalej, odtiahnite ručné elektrické náradie od obrobka celkom a priložte ho opäť pevne na nasledujúcom mieste.

- **Keď sa spúšť **6** a spúšťacia poistka **2** po vystrelení klinec podrží v stlačenej polohe dlhšie ako 1 sekundu, môže dôjsť na základe efektu spätného rázu k vystreleniu ďalších klinec.**

Zablokovanie spúšťacieho systému

Zablokujte spúšťací systém vždy predtým, ako budete nastavovať alebo prestavovať náradie, vymieňať príslušenstvo alebo predtým, ako ručné elektrické náradie pred dlhšou prestávkou alebo na konci práce odložíte.

- Keď chcete spúšťací systém zablokovať, zatláčte vypínač **5** smerom doľava. V takomto prípade sa nevystrelí klinec ani vtedy, keď sa poistka proti spusteniu **2** nasadí na obrobok a a stlačí sa spúšť **6**.

Pokyny na používanie



Zablokujte spúšťací systém a vyberte z náradia akumulátor ešte predtým, ako začnete ručné elektrické náradie nastavovať alebo prestavovať, vymieňať príslušenstvo alebo skôr, ako náradie odložíte. Toto preventívne opatrenie zabraňuje neúmyselnému spusteniu ručného elektrického náradia.

Pred každým začiatkom práce skontrolujte bezchybné fungovanie poistných a spúšťacích prvkov a takisto spoľahlivé utiahnutie všetkých skrutiek a matíc. Poškodené ručné elektrické náradie alebo také, ktoré nepracuje spoľahlivo, ihneď odpojte od prívodu energie a skontaktujte sa s autorizovaným servisným strediskom firmy Bosch.

Nevykonaвайте na ručnom elektrickom náradím žiadne úpravy, ktoré nezodpovedajú predpisom. Nedemontujte a neblokujte žiadne súčiastky ručného elektrického náradia, ako napr. poistku proti spusteniu.

Nerobte sami žiadne „núdzové opravy“ pomocou nevhodných prostriedkov. Na tomto ručnom elektrickom

náradí treba pravidelne a odborne vykonávať údržbu (pozri odsek „Údržba a čistenie“, strana 74).

Vyhýbajte sa každému zoslabeniu alebo poškodeniu ručného elektrického náradia, napríklad:

- vyrazeniu alebo vygravírovaniu textu,
- konštrukčným a iným úpravám, ktoré neboli schválené výrobcom,
- vedeniu náradia popri šablónach, ktoré boli vyhotovené z tvrdého materiálu, napr. z ocele,
- pádu náradia na zem alebo jeho posúvaním po podlahe,
- používaniu náradia ako kladiva,
- akémukoľvek použitiu nadmernej sily.

Presvedčte sa vždy, čo sa skrýva pod Vaším obrobkom a za ním. Nezatláčajte klinec do stien, stropov alebo podláh v takom prípade, keď sa za nimi nachádzajú nejaké osoby. Klinec môžu preraziť obrobok a niekoho poraniť.

Nevystreľujte klinec na miesto, na ktorom je už jeden klinec zatlačený. Klinec by sa mohol pritom deformovať, klinec by sa mohli vzpriechiť alebo ručné elektrické náradie by sa mohlo dostať do nekontrolovaného pohybu.

Ak sa toto ručné elektrické náradie používa pri nízkej teplote pracovného prostredia, prvé klinec sú zatlačené pomalšie ako zvyčajne. Potom, keď sa ručné elektrické náradie počas práce zahrialo, je možné s ním pracovať normálnou rýchlosťou.

Vyhýbajte sa výstrelom naprázdno, aby ste zabránili opotrebovaniu nárazníka.

Počas dlhších pracovných prestávok alebo po skončení práce zablokujte spúšťací systém a podľa možnosti aj vyprázdňte zásobník.

Vyprázdnenie zásobníka (pozri obrázky D1 – D2)

- Potiahnite posúvač zásobníka **13** so stlačeným unášačom klinec **14** smerom dozadu tak ďaleko, až unášač klinec uvoľní posledný klinec, a potom opatrne presuňte posúvač zásobníka smerom dopredu až na začiatok zásobníka **12**.

Upozornenie: Nenechajte posúvač zásobníka zaskočiť samovoľne. Posúvač zásobníka by sa mohol v takomto prípade poškodiť a súčasne by hrozilo nebezpečenstvo, že Vám prívikne prst.

- Ručné elektrické náradie natočte tak, aby sa klinec v zásobníku zošmykli až k pružine zásobníka **17** dozadu.
- Zatláčte pružinu zásobníka smerom dole a nechajte vyklznúť klinec popri unášači klinec **14** zo zásobníka **12**.

Nastavenie hlbkového dorazu (pozri obrázok E)

Zatláčacia hĺbka klinec sa dá nastavovať pomocou nastavovacieho kolieska hlbkového dorazu **4**.

- Vyprázdnite zásobník **12**. (pozri odsek „Vyprázdnenie zásobníka“, strana 73)

Klinec sú nastreľované – zatlačené príliš hlboko:

Keď chcete zatláčiacu hĺbku zmenšiť, otáčajte nastavovacie koliesko hlbkového dorazu **4** proti smeru pohybu hodinových ručičiek.

Klinec sú nastreľované – zatlačené nedostatočne hlboko:

Keď chcete zatláčiacu hĺbku zväčšiť, otáčajte nastavovacie koliesko hlbkového dorazu **4** v smere pohybu hodinových ručičiek.

- Zásobník opätovne doplňte. (pozri odsek „Plnenie zásobníka“, strana 73)

– Novú zatláčiacu hĺbku otestujte na nejakom skúšobnom obrobku.

V prípade potreby vyššie uvedené pracovné kroky viackrát zopakujte.

Uvoľnenie zablokovania (pozri obrázky F1 – F2)

Jednotlivé klinec sa môžu vo vystreľovacom kanáliku zablokovať (zaseknúť). Ak sa Vám to stáva častejšie, skontaktujte sa s niektorým autorizovaným servisným strediskom firmy Bosch.

Upozornenie: Ak sa narážača po uvoľnení zablokovania prestal vracáť do pôvodnej polohy, skontaktujte sa s niektorým autorizovaným servisným strediskom firmy Bosch.

- Uvoľnite spúšť **6**.

74 | Slovensky

- Zablokujte spúšťací systém (pozri odsek „Zablokovanie spúšťacieho systému“, strana 73) a vyberte akumulátor **8**.
- Vyprázdňte zásobník **12**. (pozri odsek „Vyprázdnenie zásobníka“, strana 73)
- Potlačte upínaciu páčku **3** smerom dole tak, aby sa dal vystreľovací kanálik otvoriť.
- Odstráňte zablokovaný kliniec. V prípade potreby na to použite kliešte.
- Uzavrite vystreľovací kanálik, zaveste strmienok upínacej páčky **3** do háčikov pri vystreľovacom kanáliku a potom zatlačte upínaciu páčku opäť smerom hore.
- Zásobník opätovne doplňte. (pozri odsek „Plnenie zásobníka“, strana 73)

Výmena chrániča obrobkov (pozri obrázok G)

Chránič obrobkov **1** na konci poistky proti spusteniu **2** chráni obrobok dovtedy, kým sa ručné elektrické náradie správne priloží na vykonanie klincovania.

Chránič obrobkov sa dá demontovať a vymeniť za nový.

- Vytiahnite chránič obrobkov zo spúšťacej poistky.
- Nasuňte nový chránič obrobkov otvoreným koncom na spúšťaciu poistku.

Upozornenie: Náhradný chránič obrobkov môže byť uložený na hornej strane zásobníka **12**. Zasuňte na tento účel chránič obrobkov do zásobníka **10**.

Preprava a úschova

Pred transportom zablokujte spúšťací systém náradia (pozri odsek „Zablokovanie spúšťacieho systému“, strana 73), predovšetkým vtedy, ak pri práci používate rebrík alebo sa presúvate s nezvyčajným držaním tela.

Prenášajte ručné elektrické náradie na pracovisku iba za rúk **9**, nie tak, aby ste sa dotýkali spúšte **6**.

Uschovávajúce ručné elektrické náradie vždy odpojené od akumulátora a na suchom a teplom mieste.

Keď nebudete ručné elektrické náradie dlhšiu dobu používať, potiahnite súčiastky náradia, ktoré sú vyrobené z ocele, tenkou vrstvou oleja. To zabráňuje usadzovaniu hrdze.

Údržba a servis**Údržba a čistenie**

Zablokujte spúšťací systém a vyberte z náradia akumulátor ešte predtým, ako začnete ručné elektrické náradie nastavovať alebo prestavovať, vymieňať príslušenstvo alebo skôr, ako náradie odložíte. Toto preventívne opatrenie zabráňuje neúmyselnému spusteniu ručného elektrického náradia.

► **Ručné elektrické náradie a jeho vetracie štrbiny udržiavajte vždy v čistote, aby ste mohli pracovať kvalitne a bezpečne.**

Ak by prístroj napriek starostlivej výrobe a kontrole predsa len prestal niekedy fungovať, treba dať opravu vykonať autorizovanej servisnej opravovni elektrického náradia Bosch.

Pri všetkých dopytoch a objednávkach náhradných súčiastok uvádzajte bezpodmienečne 10-miestne vecné číslo uvedené na typovom štítku výrobu.

Plán údržby

Vyčistite zásobník **12**. Odstráňte plastové a drevené triesky, ktoré sa počas práce s náradím mohli nazhromaždiť v zásobníku.

V pravidelných intervaloch vyčistite ručné elektrické náradie pomocou stlačeného vzduchu.

Opatrenie	Odôvodnenie	Vykonanie
Čistenie zásobníka 12 a posúvača zásobníka 13 .	Zabraňuje tomu, aby sa klince vzpriechovali a zablokovali.	- Denne vyfúkajte mechanizmus zásobníka / posúvača zásobníka stlačeným vzduchom.
Postarajte sa o to, aby spúšťacia poistka 2 fungovala správnym spôsobom.	To prispieva k Vašej bezpečnosti pri práci a efektívnemu používaniu ručného elektrického náradia.	- Denne vyfúkajte mechanizmus spúšťacej poistky stlačeným vzduchom.

Odstraňovanie porúch

Problém	Príčina	Odstránenie
Ručné elektrické náradie nie je pripravené na používanie.	Akumulátor nie je nabitý, alebo akumulátor je poškodený.	- Akumulátor celkom nabite alebo vymeňte za nový akumulátor.
	Akumulátor nie je správne vložený.	- Postarajte sa o to, aby bol akumulátor v rukoväti zaskočený.
	Teplota akumulátora je príliš vysoká alebo príliš nízka.	- Počkajte, kým akumulátor (opäť) dosiahne prevádzkovú teplotu.
	Kontakty akumulátora sú znečistené alebo poškodené.	- Skontaktujte sa s autorizovaným strediskom náradia Bosch. Dajte si tam poškodenú súčiastku vymeniť.
	Spúšťací systém je zablokovaný.	- Potlačte vypínač 5 smerom doprava, aby ste uvoľnili spúšťací systém.
	Zásobník 12 je prázdny.	- Zásobník opätovne doplňte. (pozri odsek „Plnenie zásobníka“, strana 73)
	Poistka proti spusteniu 2 je skrivená.	- Skontaktujte sa s autorizovaným strediskom náradia Bosch. Dajte si tam poškodenú súčiastku vymeniť.
	Elektronika je poškodená.	- Skontaktujte sa s autorizovaným strediskom náradia Bosch.

Problém	Príčina	Odstránenie
Ručné elektrické náradie je pripravené na prevádzku, avšak klince nie sú vystreľované.	Možné poškodenie nasledovných súčiastok: – spúšť 6 – narážач – motor alebo hnací remeň – elektronika	– Skontaktujte sa s autorizovaným strediskom náradia Bosch. Dajte si tam poškodenú súčiastku vymeniť.
	Vo vystreľovacom mechanizme sa nashromaždili cudzie telieska.	– Skontaktujte sa s autorizovaným strediskom náradia Bosch. Dajte si tam poškodenú súčiastku vymeniť.
	Cudzie telieska sa nashromaždili v ústí 15 alebo v zásobníku 12 .	– Vyčistite ústie 15 alebo zásobník 12 .
	Vo vystreľovacom kanáliku sa zablokoval nejaký kliniec.	– Uvoľnite zablokovanie. (pozri odsek „Uvoľnenie zablokovania“, strana 73)
	Posúvač zásobníka 13 je poškodený.	– V prípade potreby vyčistite posúvač zásobníka 13 a postarajte sa o to, aby nebol zásobník 12 zašpinený.
	Pružina posúvača zásobníka je príliš slabá, alebo je poškodená.	– Skontaktujte sa s autorizovaným strediskom náradia Bosch. Dajte si tam poškodenú súčiastku vymeniť.
	Použitie zatŕkacie predmety sú pre dané náradie nedovolené.	– Používajte len originálne príslušenstvo. Smú sa doň používať len určené zatŕkacie predmety (klince, sponky a podobne), ktoré sú špecifikované v tabuľke „Technické údaje“.
	Zásobník 12 je prázdny.	– Zásobník opätovne doplňte. (pozri odsek „Plnenie zásobníka“, strana 73)
Klince sú vystreľované do príliš veľkej hĺbky.	Hĺbkový doraz je nastavený príliš nízko.	– Nastavte hĺbkový doraz na požadovanú hĺbku. (pozri odsek „Nastavenie hĺbkového dorazu“, strana 73)
	Tlmič je opotrebovaný.	– Skontaktujte sa s autorizovaným strediskom náradia Bosch. Dajte si tam poškodenú súčiastku vymeniť.
Klince sú vystreľované do príliš malej hĺbky.	Akumulátor nie je nabitý, alebo akumulátor je poškodený.	– Akumulátor celkom nabite alebo vymeňte za nový akumulátor.
	Vystreľované predmety (klince, sponky) sú príliš dlhé.	– Používajte len originálne príslušenstvo. Smú sa doň používať len určené zatŕkacie predmety (klince, sponky a podobne), ktoré sú špecifikované v tabuľke „Technické údaje“.
	Hĺbkový doraz je nastavený príliš vysoko.	– Nastavte hĺbkový doraz na požadovanú hĺbku. (pozri odsek „Nastavenie hĺbkového dorazu“, strana 73)
Ručné elektrické náradie preskakuje (vynecháva) klince alebo má priveľký taktový posuv.	Použitie zatŕkacie predmety sú pre dané náradie nedovolené.	– Používajte len originálne príslušenstvo. Smú sa doň používať len určené zatŕkacie predmety (klince, sponky a podobne), ktoré sú špecifikované v tabuľke „Technické údaje“.
	Pružina posúvača zásobníka je príliš slabá, alebo je poškodená.	– Skontaktujte sa s autorizovaným strediskom náradia Bosch. Dajte si tam poškodenú súčiastku vymeniť.
Klince sa vo vystreľovacom kanáliku často zablokujú.	Použitie zatŕkacie predmety sú pre dané náradie nedovolené.	– Používajte len originálne príslušenstvo. Smú sa doň používať len určené zatŕkacie predmety (klince, sponky a podobne), ktoré sú špecifikované v tabuľke „Technické údaje“.
		– Skontaktujte sa s autorizovaným strediskom náradia Bosch.
Vystreľované klince sú zahnuté (skrivené).	Narážач je poškodený.	– Skontaktujte sa s autorizovaným strediskom náradia Bosch. Dajte si tam poškodenú súčiastku vymeniť.

Transport

Priložené lítiovo-iónové akumulátory podliehajú požiadavkám pre transport nebezpečného nákladu. Tieto akumulátory smie používateľ náradia prepravovať po cestách bez ďalších opatrení.

Pri zasielaní tretími osobami (napr.: leteckou dopravou alebo prostredníctvom špedície) treba rešpektovať osobitné požiadavky na obaly a označenie. V takomto prípade treba pri príprave zásielky bezpodmienečne konzultovať s expertom pre prepravu nebezpečného tovaru.

Akumulátory zasielajte iba vtedy, ak nemajú poškodený obal. Otvorené kontakty prelepte a akumulátor zabaľte tak, aby sa v obale nemohol posúvať.

Rešpektujte aj prípadné doplnujúce národné predpisy.

Servisné stredisko a poradenská služba pre zákazníkov

Servisné stredisko Vám odpovie na otázky týkajúce sa opravy a údržby Vášho produktu ako aj náhradných súčiastok. Rozložené obrázky a informácie k náhradným súčiastkam nájdete aj na web-stránke:

www.bosch-pt.com

Tím poradenskej služby pre zákazníkov Bosch Vám rád pomôže aj pri problémoch týkajúcich sa kúpy a nastavenia produktov a príslušenstva.

Slovensko

Tel.: +421 (02) 48 703 800

Fax: +421 (02) 48 703 801

E-Mail: servis.naradia@sk.bosch.com

www.bosch.sk

Likvidácia



Ručné elektrické náradie, príslušenstvo a obal treba dať na recykláciu zodpovedajúcu ochrane životného prostredia.

Neodhadzujte opotrebované ručné elektrické náradie, nabíjačky ani akumulátory/batérie do komunálneho odpadu!

Len pre krajiny EÚ:



Podľa Európskej smernice 2002/96/ES sa musia nepoužiteľné ručné elektrické náradie (elektrospotrebiče) a podľa európskej smernice 2006/66/ES sa musia poškodené alebo opotrebované akumulátory/batérie zbierať separovane a treba ich dávať na recykláciu zodpovedajúcu ochrane životného prostredia.

Akumulátory/batérie:



Li-Ion:

Všimnite si láskavo pokyny v odseku „Transport“, strana 75.

Zmeny vyhradené.

Magyar

Biztonsági előírások

Általános biztonsági előírások az elektromos kéziszerszámokhoz

FIGYELMEZTETÉS Olvassa el az összes biztonsági figyelmeztetést és előírást. A következőkben leírt előírások betartásának elmulasztása áramütésekhez, tűzhez és/vagy súlyos testi sérülésekhez vezethet.

Kérjük a későbbi használatra gondosan őrizze meg ezeket az előírásokat.

Az alább alkalmazott „elektromos kéziszerszám” fogalom a hálózati elektromos kéziszerszámokat (hálózati csatlakozó kábellel) és az akkumulátoros elektromos kéziszerszámokat (hálózati csatlakozó kábel nélkül) foglalja magában.

Munkahelyi biztonság

- ▶ **Tartsa tisztán és jól megvilágított állapotban a munkahelyét.** A rendtelenség és a megvilágítatlan munkaterület balesetekhez vezethet.
- ▶ **Ne dolgozzon a berendezéssel olyan robbanásveszélyes környezetben, ahol éghető folyadékok, gázok vagy porok vannak.** Az elektromos kéziszerszámok szikrákat keltenek, amelyek a port vagy a gőzöket meggyújtathatják.
- ▶ **Tartsa távol a gyerekeket és az idegen személyeket a munkahelytől, ha az elektromos kéziszerszámot használja.** Ha elvonják a figyelmét, elvesztheti az uralmát a berendezés felett.

Elektromos biztonsági előírások

- ▶ **A készülék csatlakozó dugójának bele kell illeszkednie a dugaszolóaljzatba. A csatlakozó dugót semmilyen módon sem szabad megváltoztatni. Védőföldeléssel ellátott készülékekkel kapcsolatban ne használjon csatlakozó adaptert.** A változtatás nélküli csatlakozó dugók és a megfelelő dugaszoló aljzatok csökkentik az áramütés kockázatát.
- ▶ **Kerülje el a földelt felületek, mint például csövek, fűtőtestek, kályhák és hűtőgépek megérintését.** Az áramütési veszély megnövekszik, ha a teste le van földelve.
- ▶ **Tartsa távol az elektromos kéziszerszámot az esőtől vagy nedvességtől.** Ha víz hatol be egy elektromos kéziszerszámba, ez megnöveli az áramütés veszélyét.
- ▶ **Ne használja a kábelt a rendeltetésétől eltérő célokra, vagyis a szerszámot soha ne hordozza vagy akassza fel a kábelenél fogva, és sohasem húzza ki a hálózati csatlakozó dugót a kábelenél fogva. Tartsa távol a kábelt hőforrásoktól, olajtól, éles élektől és sarkoktól és mozgó gépalkatrészekről.** Egy megrongálódott vagy csomókkal teli kábel megnöveli az áramütés veszélyét.
- ▶ **Ha egy elektromos kéziszerszámmal a szabad ég alatt dolgozik, csak szabadban való használatra engedélyezett hosszabbítót használjon.** A szabadban való használatra engedélyezett hosszabbító használatát csökkenti az áramütés veszélyét.
- ▶ **Ha nem lehet elkerülni az elektromos kéziszerszám nedves környezetben való használatát, alkalmazzon egy hibaáram-védőkapcsolót.** Egy hibaáram-védőkapcsoló alkalmazása csökkenti az áramütés kockázatát.

Személyi biztonság

- ▶ **Munka közben mindig figyeljen, ügyeljen arra, amit csinál és meggondoltan dolgozzon az elektromos kéziszerszámmal. Ha fáradt, ha kábítószerek vagy alkohol hatása alatt áll, vagy orvosságokat vett be, ne használja a berendezést.** Egy pillanatnyi figyelmetlenség a szerszám használatában komoly sérülésekhez vezethet.
- ▶ **Viseljen személyi védőfelszerelést és mindig viseljen védőszemüveget.** A személyi védőfelszerelések, mint porvédő álarc, csúszásbiztos védőcipő, védősapka és fülvédő használata az

elektromos kéziszerszám használata jellegének megfelelően csökkenti a személyi sérülések kockázatát.

- ▶ **Kerülje el a készülék akaratlan üzembe helyezését. Győződjön meg arról, hogy az elektromos kéziszerszám ki van kapcsolva, mielőtt bedugná a csatlakozó dugót a dugaszolóaljzatba, csatlakoztatná az akkumulátor-csomagot, és mielőtt felvenné és vinni kezdené az elektromos kéziszerszámot.** Ha az elektromos kéziszerszám felemelése közben az ujját a kapcsolón tartja, vagy ha a készüléket bekapcsolt állapotban csatlakoztatja az áramforráshoz, ez balesetekhez vezethet.
- ▶ **Az elektromos kéziszerszám bekapcsolása előtt okvetlenül távolítsa el a beállítószerzőket vagy csavarokulcsokat.** Az elektromos kéziszerszám forgó részeiben felejtett beállítószerzők vagy csavarokulcsok sérüléseket okozhat.
- ▶ **Ne bicsúljon túl önmagát. Kerülje el a normálistól eltérő testtartást, ügyeljen arra, hogy mindig biztosan álljon és az egyensúlyát megtartsa.** Így az elektromos kéziszerszám felett váratlan helyzetekben is jobban tud uralkodni.
- ▶ **Viseljen megfelelő ruhát. Ne viseljen bő ruhát vagy ékszereket. Tartsa távol a haját, a ruháját és a kesztyűjét a mozgó részekről.** A bő ruhát, az ékszereket és a hosszú haját a mozgó alkatrészek magukkal rántathatják.
- ▶ **Ha az elektromos kéziszerszámra fel lehet szerelni a por elszívásához és összegyűjtéséhez szükséges berendezéseket, ellenőrizze, hogy azok megfelelő módon hozzá vannak kapcsolva a készülékhez és rendeltetésüknek megfelelően működnek.** A porgyűjtő berendezések használata csökkenti a munka során keletkező por veszélyes hatását.

Az elektromos kéziszerszámok gondos kezelése és használata

- ▶ **Ne terhelje túl a berendezést. A munkájához csak az arra szolgáló elektromos kéziszerszámot használja.** Egy alkalmas elektromos kéziszerszámmal a megadott teljesítménytartományon belül jobban és biztonságosabban lehet dolgozni.
- ▶ **Ne használjon olyan elektromos kéziszerszámot, amelynek a kapcsolója elromlott.** Egy olyan elektromos kéziszerszám, amelyet nem lehet sem be-, sem kikapcsolni, veszélyes és meg kell javíttatni.
- ▶ **Húzza ki a csatlakozó dugót a dugaszolóaljzattól és/vagy az akkumulátor-csomagot az elektromos kéziszerszámból, mielőtt az elektromos kéziszerszámon beállítási munkákat végez, tartozékokat cserél el vagy a szerszámot tárolásra elteszi.** Ez az elővigyázatossági intézkedés meggátolja a szerszám akaratlan üzembe helyezését.
- ▶ **A használaton kívüli elektromos kéziszerszámokat olyan helyen tárolja, ahol azokhoz gyerekek nem férhetnek hozzá. Ne hagyja, hogy olyan személyek használják az elektromos kéziszerszámot, akik nem ismerik a szerszámot, vagy nem olvasták el ezt az útmutatót.** Az elektromos kéziszerszámok veszélyesek, ha azokat gyakorlatlan személyek használják.
- ▶ **A készüléket gondosan ápolja. Ellenőrizze, hogy a mozgó alkatrészek kifogástalanul működnek-e, nincsenek-e beszorulva, és nincsenek-e eltörve vagy megrongálódva olyan alkatrészek, amelyek hatással lehetnek az elektromos kéziszerszám működésére. A berendezés megrongálódott részeit a készülék használata előtt javíttassa meg.** Sok olyan baleset történik, amelyet az elektromos kéziszerszám nem kielégítő karbantartására lehet visszavezetni.
- ▶ **Tartsa tisztán és éles állapotban a vágószerszámokat.** Az éles vágóélekkel rendelkező és gondosan ápolott vágószerszámok ritkábban ékelődnek be és azokat könnyebben lehet vezetni és irányítani.
- ▶ **Az elektromos kéziszerszámokat, tartozékokat, betétszerszámokat stb. csak ezen előírásoknak és az adott készüléktípusra vonatkozó kezelési utasításoknak megfelelően használja. Vegye figyelembe a munkafeltételeket és a kivitelezendő munka sajátosságait.** Az elektromos kéziszerszám

eredeti rendeltetésétől eltérő célokra való alkalmazása veszélyes helyzetekhez vezethet.

Az akkumulátoros elektromos kéziszerszámok gondos kezelése és használata

- ▶ **Az akkumulátort csak a gyártó által ajánlott töltőkészülékekben tölts fel.** Ha egy bizonyos akkumulátortípus feltöltésére szolgáló töltőkészülékben egy másik akkumulátort próbál feltölteni, tűz keletkezhet.
- ▶ **Az elektromos kéziszerszámokban csak az ahhoz tartozó akkumulátort használja.** Más akkumulátorok használata személyi sérüléseket és tüzet okozhat.
- ▶ **Tartsa távol a használaton kívüli akkumulátort bármely fémtárgytól, mint például irrodai kapcsoktól, pénzérméktől, kulcsoktól, szögektől, csavaroktól és más kisméretű fémtárgyaktól, amelyek áthidalhatják az érintkezőket.** Az akkumulátor érintkezői közötti rövidzárlat égési sérüléseket vagy tüzet okozhat.
- ▶ **Hibás alkalmazás esetén az akkumulátorból folyadék léphet ki. Kerülje el az érintkezést a folyadékkal. Ha véletlenül mégis érintkezésbe került az akkumulátorfolyadékkal, azonnal öblítse le vízzel az érintett felületet. Ha a folyadék a szemébe jutott, keressen fel ezen kívül egy orvost.** A kilépő akkumulátorfolyadék irritációkat vagy égéssérsérüléseket okozhat.

Szerviz-ellenőrzés

- ▶ **Az elektromos kéziszerszámot csak szakképzett személyzet csak eredeti pótalkatrészek felhasználásával javíthatja.** Ez biztosítja, hogy az elektromos kéziszerszám biztonságos maradjon.

Biztonsági előírások az akkumulátoros beverőgépek számára

- ▶ **Mindig abból induljon ki, hogy az elektromos kéziszerszám kapcsokat tartalmaz.** A beverőgép gondtalan használata kapcsok váratlan kilövéséhez és ennek következtében sérülésekhez vezethet.
- ▶ **Sohase célozzon az elektromos kéziszerszámmal saját magára, vagy a közelben tartózkodó más személyekre.** Egy váratlan kioldás esetén egy kapocs kerül kilövésre, amely sérüléseket okozhat.
- ▶ **A bekapcsolt elektromos kéziszerszámot ne működtesse, amíg azt szilárdan rá nem nyomta a munkadarabra.** Ha az elektromos kéziszerszám nem áll érintkezésben a munkadarabbal, a kapocs a rögzítési pontról visszapatlanhat.
- ▶ **Válassa le az elektromos kéziszerszámot a hálózatról vagy az akkumulátorról, ha egy kapocs beakadt az elektromos kéziszerszámába.** Ha egy beverő szerszám csatlakoztatva van a hálózathoz, akkor egy beakadt kapocs eltávolításakor akaratlanul is működésképp léphet.
- ▶ **A beszorult kapocs eltávolításánál óvatosan járjon el.** Lehet hogy a rendszer meg van feszítve és a kapocs nagy erővel kilökődik, miközben Ön megpróbálja eltávolítani.
- ▶ **Ne használja ezt a beverő szerszámot villamos vezeték felszerelésére méretezve, megrongálhatja a vezeték szigetelését és így áramütést és tűzveszélyt okozhat.**
- ▶ **A rejtett vezeték felkutatásához használjon alkalmas fémkereső készüléket, vagy kérje ki a helyi energiaellátó vállalat tanácsát.** Ha egy elektromos vezeték a berendezéssel megérint, az tűzhez és áramütéshez vezethet. Egy gázvezeték megrongálása robbanást eredményezhet. Ha egy vízvezeték szakít meg, anyagi károk keletkeznek.
- ▶ **Ügyeljen a munkahelyi körülményekre.** A belövedő tárgyak a vékony munkadarabokat esetleg átütethetik, vagy a munkadarabok sarkainál és éleinél lecsúszhatnak és ekkor a közelben álló személyeket veszélyeztethetik.
- ▶ **A munka során úgy tartsa az elektromos kéziszerszámot, hogy az energiaellátásban fellépő zavar, vagy a munkadarab egy kemény része következtében fellépő lehetséges visszalökődés esetén a feje és a teste ne sérülhessen meg.**

- **Ne nyissa fel az akkumulátort.** Ekkor fennáll egy rövidzárlat veszélye.



Óvja meg az akkumulátort a forrásától, például a tartós nap sugarzástól, a tűztől, a víztől és a nedvességtől. Robbanásveszély.

- **Az akkumulátor megrongálódása vagy szak-szerűtlen kezelése esetén abból gőzök léphetnek ki. Azonnal juttasson friss levegőt a helyiségbe, és ha panaszai vannak, keressen fel egy orvost.** A gőzök ingerelhetik a légutakat.
- **Az akkumulátort csak az Ön Bosch gyártmányú elektromos kéziszerszámmal használja.** Az akkumulátort csak így lehet megvédeni a veszélyes túlterhelésektől.
- **Csak az Ön elektromos kéziszerszámaának a típus tábláján megadott feszültségű, eredeti Bosch gyártmányú akkumulátort használjon.** Más akkumulátorok, például utánzatok, felújított akkumulátorok vagy idegen termékek használatakor a felrobbanó akkumulátorok sérüléseket és anyagi károkat okozhatnak.

A termék és alkalmazási lehetőségei leírása



Olvassa el az összes biztonsági figyelmeztetést és előírást.

A következőkben leírt előírások betartásának elmulasztása áramütésekhez, tűzhöz és/vagy súlyos testi sérülésekhez vezethet.

Rendeltetésszerű használat

Az elektromos kéziszerszám tetőfedési munkáknál, zszaluzási munkáknál, tetőlecek felszerelésénél, valamint fal- és mennyezetelemek, fahomlokzatok, raklapok, fakerítések, zajvédő falak és ládák gyártásánál az elemek összekötésére szolgál.

Csak azokat a belövendő tárgyakat (szögek, kapcsok stb.) szabad használni, amelyek a „Műszaki adatok” táblázatban meg vannak adva.

Az ábrázolásra kerülő komponensek

A készülék ábrázolásra kerülő komponenseinek sorszámozása az elektromos kéziszerszámnak az ábrádon található képére vonatkozik.

- 1 Munkadarab kímélő előtét
- 2 Kioldási biztosíték
- 3 Rögzítőkar a belövendőcsatorna nyitására/zárására
- 4 Mélységi ütköző beállító szabályozókerék
- 5 Kioldó rendszer reteszelő kapcsoló
- 6 Kioldó
- 7 Akkumulátor reteszelés feloldó gomb
- 8 Akkumulátor
- 9 Fogantyú (szigetelt fogantyú-felület)
- 10 Depó a munkadarab kímélő előtét tárolására
- 11 Övkampó
- 12 Tároló
- 13 Magazintolóka
- 14 Szögmenesztő
- 15 Torkolat
- 16 Szögshalag*
- 17 Magazinrugó

*A képeken látható vagy a szövegben leírt tartozékok részben nem tartoznak a standard szállítmányhoz. Tartozékprogramunkban valamennyi tartozék megtalálható.

Zaj és vibráció értékek

A zajmérési eredmények az EN 60745 szabványnak megfelelően kerültek meghatározásra.

A készülék A-értékelésű zajszintjének tipikus értékei: hangnyomásszint 91 dB(A); hangteljesítményszint 102 dB(A). Szórás K = 3 dB.

Viseljen fülvédőt!

a_{p1} rezgési összértékek és K szórás az EN 60745 szabvány szerint: $a_{p1} < 2,5 \text{ m/s}^2$, $K = 1,5 \text{ m/s}^2$.

Az ezen előírásokban megadott rezgésszint az EN 60745 szabványban rögzített mérési módszerrel került

meghatározásra és az elektromos kéziszerszámok összehasonlítására ez az érték felhasználható. Ez az érték a rezgési terhelés ideiglenes becslésére is alkalmas.

A megadott rezgésszint az elektromos kéziszerszám fő alkalmazási területein való használat során fellépő érték. Ha az elektromos kéziszerszámot más alkalmazásokra, eltérő betétszámokkal vagy nem kielégítő karbantartás mellett használják, a rezgésszint a fenti értéktől eltérhet. Ez az egész munkaidőre vonatkozó rezgési terhelést lényegesen megnövelheti.

A rezgési terhelés pontos megbecsüléséhez figyelembe kell venni azokat az időszakokat is, amikor a berendezés kikapcsolt állapotban van, vagy amikor be van ugyan kapcsolva, de nem kerül ténylegesen használatra. Ez az egész munkaidőre vonatkozó rezgési terhelést lényegesen csökkentheti.

Hozzon kiegészítő biztonsági intézkedéseket a kezelőnek a rezgések hatása elleni védelmére, például: Az elektromos kéziszerszám és a betétszámok karbantartása, a kezek melegen tartása, a munkamenetek megszervezése.

Műszaki adatok

Akkumulátoros szögbelevő gép	GSK 18 V-Li Professional	
Cikkszám	3 601 D80 3..	
Kioldó rendszer		
- Egyenkénti kioldás biztosított folytatással	●	
Belövendő tárgy		
- Típus	T-szögek	
- Hosszúság	mm	32 – 64
- Átmérő	mm	1,6
- Szög	20°	
a tár legnagyobb befogadóképessége	105	
Méretetek		
- Magasság	mm	295
- Szélesség	mm	96
- Hosszúság	mm	334
Súly az „EPTA-Procedure 01/2003” (2003/01 EPTA-eljárás) szerint	kg	3,5
Akkumulátor	Li-ionok	
Névleges feszültség	V=	18
Kapacitás	Aó	3,0
Akku feltöltésenkénti működési időtartam (tartós üzem)	kb. 700 szög	

Kérjük vegye figyelembe az elektromos kéziszerszáma típus tábláján található cikkszámot. Egyes elektromos kéziszerszámoknak több különböző kereskedelmi megnevezése is lehet.

Megfelelőségi nyilatkozat

Egyedüli felelőséggel kijelentjük, hogy a „Műszaki adatok” alatt leírt termék megfelel a következő szabványoknak, illetve irányadó dokumentumoknak: EN 60745 a 2004/108/EK, 2006/42/EK irányelveknek megfelelően.

A műszaki dokumentációja (2006/42/EK) a következő helyen található:

Robert Bosch GmbH, PT/ESC, D-70745 Leinfelden-Echterdingen

Dr. Egbert Schneider Senior Vice President Engineering
Dr. Eckerhard Strötgen Head of Product Certification

Robert Bosch GmbH i.v. *Strötgen*

Robert Bosch GmbH, Power Tools Division
D-70745 Leinfelden-Echterdingen
Leinfelden, 04.02.2011

Összeszerelés

Az akkumulátor feltöltése

- **Csak az ábrák oldalán megadott töltőkészülékeket használja.** Csak ezek a töltőkészülék vannak pontosan beállítva az Ön elektromos kéziszerszámaiban

alkalmazásra kerülő lithium-ionos-akkumulátorok töltésére.

Megjegyzés: Az akkumulátor félig feltöltve kerül kiszállításra. Az akkumulátor teljes teljesítményének biztosítására az első alkalmazás előtt tölts fel teljesen az akkumulátort a töltőkészülékben.

A Li-ion-akkumulátort bármikor fel lehet tölteni, anélkül, hogy ez megrövidítené az élettartamát. A töltési folyamat megszakítása nem árt az akkumulátornak.

A lithium-ionos-akkumulátort az „Electronic Cell Protection (ECP)” védi a túl erős kisülés ellen. Ha az akkumulátor kimerült, az elektromos kéziszerszámot egy védőkapcsoló kikapcsolja: Ezután több belövendő tárgy már nem kerül belövése.

FIGYELEM **Az elektromos kéziszerszám automatikus kikapcsolása után ne nyomja tovább a kioldót.** Ez megrongálhatja az akkumulátort.

Az akkumulátor egy NTC típusú hőmérsékletellenőrző berendezéssel van felszerelve, amely az akkumulátor töltését csak 0 °C és 45 °C közötti hőmérséklet esetén teszi lehetővé. Ez igen magas akkumulátor-élettartamot biztosít.

Vegye figyelembe a hulladékba való eltávolítással kapcsolatos előírásokat.

Az akkumulátor kivétele (lásd az „A” ábrát)

A 8 akkumulátor két reteszelő peremmel van felszerelve, ezek annak meggátolására szolgálnak, hogy az akkumulátor az intenzív használat során a rezgések következtében kiessen.

- Nyomja be a 7 reteszelésfeloldó gombot (1.) és ezzel egyidejűleg tolja előre az akkumulátort.
- Nyomja meg még egyszer a 7 reteszelés feloldó gombot (2.) és húzza ki hátrafelé teljesen az akkumulátort.

A tár betöltése (lásd a „B1”- „B4” ábrát)



Mielőtt a készüléken beállításokat végezne, tartozék alkatrészeket cserélne, vagy az elektromos kéziszerszámot eltenné, reteszelve a kioldó rendszert és vegye ki a készülékből az akkumulátort. Ez az elővigyázatossági intézkedés meggátolja az elektromos kéziszerszám akaratlan üzembe helyezését.

- **Csak eredeti Bosch gyártmányú tartozékokat használjon (lásd „Műszaki adatok”).** Az elektromos kéziszerszám precíziós alkatrészei, mint a tár, a torkolat és a kilövőcsatorna Bosch gyártmányú kapcsok, szögek és csapok kilövéseire vannak optimalizálva. Más gyártók más acélminőségeket és méreteket használnak. A nem megengedett belövendő tárgyak használata megrongálhatja az elektromos kéziszerszámot és személyi sérüléseket okozhat.

A nem megengedett belövendő tárgyak használata megrongálhatja az elektromos kéziszerszámot és személyi sérüléseket okozhat.

Az elektromos kéziszerszámot a magazin betöltése közben úgy tartsa, hogy a 15 torkolata sem saját magára, sem más személyekre ne irányuljon.

- Szükség esetén tisztítsa meg a 13 magazintolókat és gondoskodjon arról, hogy a 12 magazin ne legyen elszennyeződve.
- Toljon be egy hozzáillő 16 szögshalagot a 12 magazin végén található T-alakú részbe.
- Tolja annyira előre a magazinban a szögshalagot, hogy az utolsó szög a 17 magazinrugó előtt feküdjön.

Megjegyzés: A magazintolóka reteszelése meggátolja, hogy az elektromos kéziszerszámot üres magazin mellett üzembe lehessen helyezni. A kioldási biztosítékot így nem lehet benyomni, és így nem lehet üres magazinnal löni.

- Nyomja hozzá az előre megfeszített 14 szögmenesztőt a 13 magazintolókaéhoz és húzza ezzel egyidejűleg a magazintolókat teljesen a 12 magazin végéig.

Megjegyzés: A magazintolókat nagyobb erőfelfejtés nélkül (csak az ujjakkal) hátra kell tudni tolni. Ha a magazintolóka nehezen jár, a szögek hibás szögben kerülnek belövése.

- Vezesse benyomott 14 szögmenesztővel óvatosan előre a 13 magazintolókat, amíg a szögmenesztő a legutolsó szög fölé kerül, és tolja ezzel teljesen előre a magazinban a szögshalagot.

Megjegyzés: Ne hagyja megvezetés nélkül visszapattanni a magazintolókat. A magazintolóka ekkor megrongálódhat, és becsípheti a kezelő ujjait.

Üzemeltetés

Kioldó rendszer

Egyenkénti kioldás biztosított folytatással

Ennél a kioldó rendszernél először a 2 kioldási biztosítékot szorosan fel kell helyezni a munkadarabra. Egy belövéendő tárgy csak a 6 kioldó megnyomása után kerül kilövéésre. További belövéseket ekkor csak azután lehet végrehajtani, miután a kioldót és a kioldási biztosítékot előzőleg ismét visszahelyezi a kiindulási helyzetbe.

Üzembe helyezés



Mielőtt a készüléken beállításokat végezne, tartozék alkatrészeket cserélne, vagy az elektromos kéziszerszámot eltenné, reteszelje a kioldó rendszert és vegye ki a készülékből az akkumulátort. Ez az elővigyázatossági intézkedés meggátolja az elektromos kéziszerszám akaratlan üzembe helyezését.

Az akkumulátor beszerelése

► **Csak az Ön elektromos kéziszerszámának a típus tábláján megadott feszültségű, eredeti Bosch-gyártmányú Li-ion-akkumulátort használjon.** Más akkumulátorok használata személyi sérüléseket és tüzet okozhat.

– A kioldó rendszer reteszeléséhez nyomja balra az 5 kapcsolót. Ezután már egy szög sem kerül kilövéésre, még akkor sem ha felteszi a 2 kioldó biztosítékot a munkadarabra és megnyomja a 6 kioldót.

– Tegye be a 8 akkumulátort a fogantyúba, amíg az érezhetően bepattan a helyére és egy síkba kerül a fogantyúval.

Szögek kilövése (lásd a „C” ábrát)

– A kioldó rendszer reteszelésének feloldásához nyomja jobbra az 5 kapcsolót.

A kioldó rendszer reteszelése most fel van oldva.

– Tegye fel szorosan a 15 torkolatot vagy szükség esetén a gumizott 1 munkadarab kímélő előtétet a munkadarabra, úgy hogy a 2 kioldási biztosíték teljesen benyomódjon.

– Nyomja be ezután rövid időre, majd ismét engedje el a 6 kioldót.

Ekkor egy szög kilövése kerül.

– Hagyja visszapattanni az elektromos kéziszerszámot a munkadarabról.

– Egy további belövéshöz teljesen emelje le az elektromos kéziszerszámot a munkadarabról, majd tegye fel a következő belövési pontra.

► **Ha a 6 kioldót és a 2 kioldási biztosítót egy szög kilövése után még több mint 1 másodpercig benyomva tartja, akkor a visszalökési hatás következtében további szögek kilövése kerülhet sor.**

A kioldó rendszer reteszelése

Mielőtt a készüléken beállításokat végezne, tartozék alkatrészeket cserélne, vagy az elektromos kéziszerszámot hosszabb munkaszünetekhez eltenné, illetve miután a munkát befejezte, reteszelje a kioldó rendszert.

– A kioldó rendszer reteszeléséhez nyomja balra az 5 kapcsolót. Ezután már egy szög sem kerül kilövéésre, még akkor sem ha felteszi a 2 kioldó biztosítékot a munkadarabra és megnyomja a 6 kioldót.

Munkavégzési tanácsok



Mielőtt a készüléken beállításokat végezne, tartozék alkatrészeket cserélne, vagy az elektromos kéziszerszámot eltenné, reteszelje a kioldó rendszert és vegye ki a készülékből az akkumulátort. Ez az elővigyázatossági intézkedés meggátolja az elektromos kéziszerszám akaratlan üzembe helyezését.

Minden munkakezdés előtt ellenőrizze a biztonsági és kioldó berendezések kifogástalan működését, valamint valamennyi csavar és anya szoros illeszkedését. Ha egy elektromos kéziszerszám meghibásodik, vagy nem kifogástalanul működik, azonnal válassza le a feszültség-ellátásról és lépjen kapcsolatba egy Bosch elektromos szerszám ügyfélszolgálatl.

Ne hajtson végre az elektromos kéziszerszámon az előírásoknak meg nem felelő manipulációkat. Ne szerelje le és ne blokkolja le az elektromos kéziszerszám alkatrészeit, mint például a kioldási biztosítékot.

Ne hajtson végre alkalmatlan eszközökkel „vészjavításokat”. Az elektromos kéziszerszámot rendszeresen és szakszerűen karban kell tartani (lásd „Karbantartás és tisztítás”, a 79. oldalon).

Kerülje el az elektromos kéziszerszám bármilyen meggyengítését, vagy megrongálását, tehát például kerülje el a következő tevékenységeket:

- jelek beütése, vagy gravírozása a berendezés felületébe,
- a gyártó által nem engedélyezett átalakítások,
- kemény anyagokból, például acélból, készült sablonok mentén történő vezetés
- a berendezés leejtése, vagy a padlón való eltolása,
- kalapácsként való használat,
- bármilyen erőszakos behatás.

Győződjön meg arról, mi van a munkadarab alatt vagy mögött. Ne lőjön szögeket falakba, mennyezetekbe, vagy padlóba, ha azok mögött személyek tartózkodnak. A szögek átúthetik a munkadarabot és sérülést okozhatnak.

Ne lőjön szöveget egy már belőtt szögbe. Ilyenkor a szögek deformálódhatnak, vagy beékelődhetnek, vagy az elektromos kéziszerszám irányíthatatlanul elmozdulhat.

Ha az elektromos kéziszerszámot hideg környezeti feltételek mellett használja, az első szögek a szokásosnál lassabban kerülnek belövéésre. Miután az elektromos kéziszerszám a munka során felmelegedett, ismét lehet normális munkavégzési sebességgel dolgozni.

Az ütőfej elkopásának csökkentésére ne hozza működésbe kapcsok, illetve szögek nélkül a készüléket.

Hosszabb munkaszünetek előtt vagy a munka befejezésekor reteszelje a kioldó rendszert és lehetőleg ürítse ki a magazint.

A magazin kiürítése (lásd a „D1” – „D2” ábrát)

– Benyomott 14 szögmenesztő mellett húzza hátra annyira a 13 magazintolókat, hogy a szögmenesztő elhagyja az utolsó szöveget, majd vezesse óvatosan előre a magazintolókat a 12 magazin elejéig.

Megjegyzés: Ne hagyja megvezetés nélkül visszapattanni a magazintolókat. A magazintolóka ekkor megrongálódhat, és becsípheti a kezelő ujjait.

– Fordítsa úgy el az elektromos kéziszerszámot, hogy a magazinban található szögek a 17 magazinrugóig hátracsússzanak.

– Nyomja le a magazinrugót és hagyja a szögeket a 14 szögmenesztő megkerülésével a 12 magazinból kicsúszni.

Mélységütköző beállítása (lásd az „E” ábrát)

A szögek belövési mélységét a 4 mélységi ütköző szabályozókerékkel lehet beállítani.

– Ürítse ki a 12 magazint. (lásd „A magazin kiürítése”, a 78. oldalon)

– **A szögek túl mélyre kerülnek belövése:**

A belövési mélység csökkentésére forgassa el a 4 szabályozókeréket az óramutató járásával ellenkező irányba.

vagy

A szögek nem elég mélyre kerülnek belövése:

A belövési mélység növelésére forgassa el a 4 szabályozókeréket az óramutató járásával megegyező irányba.

– Ismét tölts meg a magazint. (lásd „A tár betöltése”, a 77. oldalon)

– Egy próbadarabbal tesztelje ki az új belövési mélységet. Szükség esetén ismétlje meg a munkalépéseket.

A beékelődések feloldása (lásd az „F1 – F2” ábrát)

Egyes különálló szögek beékelődhetnek a kilövőcsatornába. Ha ez gyakrabban előfordul, lépjen kapcsolatba egy Bosch elektromos szerszám ügyfélszolgálatl.

Megjegyzés: Ha az ütőfej a beékelődés feloldása után nem megy vissza az eredeti helyzetbe, lépjen kapcsolatba egy Bosch elektromos szerszám ügyfélszolgálatl.

- Ismét engedje el a 6 kioldó kart.
- Reteszelje a kioldó rendszert (lásd „A kioldó rendszer reteszelése”, a 78. oldalon) és vegye ki a 8 akkumulátort.
- Ürítse ki a 12 magazint. (lásd „A magazin kiürítése”, a 78. oldalon)
- Nyomja le a 3 rögzítőkart, úgy hogy ki lehessen nyitni a kilövőcsatornát.
- Távolítsa el a beékelődött szöveget. Szükség esetén használjon erre a célra egy fogót.
- Zárja le a kilövőcsatornát, akassza be a 3 rögzítőkár kengyelét a kilövőcsatorna kampójába, majd nyomja el ismét felfelé a rögzítőkart.
- Ismét tölts meg a magazint. (lásd „A tár betöltése”, a 77. oldalon)

A munkadarab kímélő előtét kicserélése (lásd a „G” ábrát)

A 2 kioldási biztosíték végén elhelyezett 1 munkadarab kímélő előtét védelmet nyújt a munkadarabnak, amíg az elektromos kéziszerszámot a belövéshöz megfelelően el nem helyezik a munkadarabon.

A munkadarab kímélő előtétet el lehet távolítani és ki lehet cserélni.

- Húzza le a munkadarab kímélő előtétet a kioldási biztosítékról.
- Tolja rá az új munkadarab kímélő előtétet a nyitott végével a kioldási biztosítékra.

Megjegyzés: Egy tartalék munkadarab kímélő előtétet a 12 magazin felső oldalán lehet tárolni. Tolja ehhez be a munkadarab kímélő előtétet a 10 depóba.

Szállítás és tárolás

Az elektromos kéziszerszám szállításához reteszelje a kioldó rendszert (lásd „A kioldó rendszer reteszelése” a 78. oldalon), mindenek előtt ha egy létrát használ, vagy a készülékkel szokatlan testtartással kell haladnia.

A munkahelyen az elektromos kéziszerszámot csak a 9 fogantyúnál fogva és csak aktiválatlan 6 kioldóval vigye.

Az elektromos kéziszerszámot mindig csak az akkumulátortól elválasztott állapotban, és csak egy száraz, meleg helyiségben szabad tárolni.

Ha az elektromos kéziszerszámot hosszabb ideig nem akarja használni, vonja be a szerszám acélból készült részeit egy finom olajréteggel. Ez meggátolja a rozsdalerakódásokat.

Karbantartás és szerviz

Karbantartás és tisztítás



Mielőtt a készüléken beállításokat végezne, tartozék alkatrészeket cserélne, vagy az elektromos kéziszerszámot eltenné, reteszelve a kioldó rendszert és vegye ki a készülékből az akkumulátort. Ez az elővigyázatossági intézkedés meggátolja az elektromos kéziszerszám akaratlan üzembe helyezését.

► Tartsa mindig tisztán az elektromos kéziszerszámot és annak szellőzőnyílásait, hogy jól és biztonságosan dolgozhasson.

Ha az elektromos kéziszerszám a gondos gyártási és ellenőrzési eljárás ellenére egyszer mégis meghibásodna, akkor a javítással csak Bosch elektromos kéziszerszám-műhely ügyfélszolgálatát szabad megbízni.

Ha kérdései vannak, vagy pótalkatrészeket akar megrendelni, okvetlenül adja meg az elektromos kéziszerszám típus tábláján található 10-jegyű cikkszámot.

Megelőző karbantartási terv

Tisztítsa ki a **12** magazint. Távolítsa el azokat a műanyag- vagy faforgácsokat, a melyek a munkák során a magazinban összegyűlhetnek.

Rendszeres időközönként tisztítsa ki sűrített levegővel az elektromos kéziszerszámot.

Művelet	Magyarázat	Kivétel
Tisztítsa meg a 12 magazint és a 13 magazintólókát.	Meggátolja, hogy egy szög beékelődjön.	– Fújja át naponta sűrített levegővel a magazin/magazintólóka mechanizmust.
Gondoskodjon arról, hogy a 2 kioldási biztosíték előírászerűen működjön.	Ez elősegíti a munkabiztonságot, és az elektromos kéziszerszám hatásos alkalmazását.	– Fújja át naponta sűrített levegővel a kioldási biztosítékot.

Az üzemzavarok elhárítása

Probléma	A hiba oka	Elhárítás módja	
Az elektromos kéziszerszám nem üzemkés.	Az akkumulátor nincs feltöltve vagy meghibásodott.	– Töltse fel teljesen, vagy cserélje ki az akkumulátort.	
	Az akkumulátor nincs helyesen behelyezve a készülékbe.	– Gondoskodjon arról, hogy az akkumulátor bepattanjon a fogantyúba.	
	Az akkumulátor hőmérséklete túl magas vagy túl alacsony.	– Várja meg, amíg az akkumulátor (ismét) eléri az optimális üzemi hőmérsékletét.	
	Az akkumulátor érintkezői elszennyeződtek vagy meghibásodtak.	– Lépjen kapcsolatba egy Bosch elektromos szerszám ügyfélszolgálattal. Cseréltesse ki ott ezt az alkatrészt.	
	A kioldó rendszer reteszelve van.	– A kioldó rendszer reteszelésének feloldásához nyomja jobbra a 5 kapcsolót.	
	A 12 magazin üres.	– Ismét töltse meg a magazint. (lásd „A tár betöltése”, a 77. oldalon)	
	A 2 kioldási biztosíték meggörbült.	– Lépjen kapcsolatba egy Bosch elektromos szerszám ügyfélszolgálattal. Cseréltesse ki ott ezt az alkatrészt.	
	Az elektronika meghibásodott.	– Lépjen kapcsolatba egy Bosch elektromos szerszám ügyfélszolgálattal.	
	Az elektromos kéziszerszám üzemkés, de szögek nem kerülnek kilövésre.	A következő komponensek lehetséges meghibásodása: – Kioldó 6 – Ütőfej – Motor vagy hajtósíj – Elektronika	– Lépjen kapcsolatba egy Bosch elektromos szerszám ügyfélszolgálattal. Cseréltesse ki ott ezt az alkatrészt.
		A kilövő mechanizmusban idegen testek halmozódtak fel.	– Lépjen kapcsolatba egy Bosch elektromos szerszám ügyfélszolgálattal. Cseréltesse ki ott ezt az alkatrészt.
A 15 torkolatban vagy a 12 magazinban idegen testek halmozódtak fel.		– Tisztítsa meg a 15 torkolatot vagy a 12 magazint.	
Egy szög beékelődött a kilövőcsatornába.		– Lazítsa ki a beékelődést. (lásd „A beékelődések feloldása”, a 78. oldalon)	
A 13 magazintólóka meghibásodott.		– Szükség esetén tisztítsa meg a 13 magazintólókát és gondoskodjon arról, hogy a 12 magazin ne legyen elszennyeződve.	
A magazintólóka rugója túl gyenge vagy meghibásodott.		– Lépjen kapcsolatba egy Bosch elektromos szerszám ügyfélszolgálattal. Cseréltesse ki ott ezt az alkatrészt.	
Nem megengedett tárgyakat lő be a berendezéssel.		– Csak eredeti tartozékokat használjon. Csak azokat a belövendő tárgyakat (szögek, kapcsok stb.) szabad használni, amelyek a „Műszaki adatok” táblázatban meg vannak adva.	
A 12 magazin üres.		– Ismét töltse meg a magazint. (lásd „A tár betöltése”, a 77. oldalon)	
A szögek túl mélyre kerülnek belövésre.		A mélységi ütköző túl mélyen van beállítva.	– Állítsa be a kívánt mélységre a mélységi ütközőt. (lásd „Mélységütköző beállítása”, a 78. oldalon)
		A puffer elhasználódott.	– Lépjen kapcsolatba egy Bosch elektromos szerszám ügyfélszolgálattal. Cseréltesse ki ott ezt az alkatrészt.

Probléma	A hiba oka	Elhárítás módja
A szögek nem elég mélyre kerülnek belövésre.	Az akkumulátor nincs feltöltve vagy meghibásodott.	– Töltse fel teljesen, vagy cserélje ki az akkumulátort.
	A belövendő tárgyak hossza túl nagy.	– Csak eredeti tartozékokat használjon. Csak azokat a belövendő tárgyakat (szögek, kapcsok stb.) szabad használni, amelyek a „Műszaki adatok” táblázatban meg vannak adva.
	A mélységi ütköző túl magasra van beállítva.	– Állítsa be a kívánt mélységre a mélységi ütközőt. (lásd „Mélységütköző beállítása”, a 78. oldalon)
Az elektromos kéziszerszám egyes szögeket átugrik, vagy túl nagy az ütemenkénti előtolása.	Nem megengedett tárgyakat lő be a berendezéssel.	– Csak eredeti tartozékokat használjon. Csak azokat a belövendő tárgyakat (szögek, kapcsok stb.) szabad használni, amelyek a „Műszaki adatok” táblázatban meg vannak adva.
	A magazintolóka rugója túl gyenge vagy meghibásodott.	– Lépjen kapcsolatba egy Bosch elektromos szerszám ügyfélszolgálatával. Cseréltesse ki ott ezt az alkatrészt.
A szögek gyakran beékelődnek a kilövőcsatornába.	Nem megengedett tárgyakat lő be a berendezéssel.	– Csak eredeti tartozékokat használjon. Csak azokat a belövendő tárgyakat (szögek, kapcsok stb.) szabad használni, amelyek a „Műszaki adatok” táblázatban meg vannak adva.
		– Lépjen kapcsolatba egy Bosch elektromos szerszám ügyfélszolgálatával.
A belőtt szögek meg vannak görbülve.	Az ütőfej megrongálódott.	– Lépjen kapcsolatba egy Bosch elektromos szerszám ügyfélszolgálatával. Cseréltesse ki ott ezt az alkatrészt.

Szállítás

A benne található lithium-ionos-akkumulátorokra a veszélyes árukra vonatkozó előírások érvényesek. A felhasználók az akkumulátorokat a közúti szállításban minden további nélkül szállíthatják. Ha az akkumulátorok szállításával harmadik személyt (például: légi vagy egyéb szállító vállalatot) bízna meg, akkor figyelembe kell venni a csomagolásra és a megjelölésre vonatkozó különleges követelményeket. Ebben az esetben a küldemény előkészítésébe be kell vonni egy veszélyes áru szakembert.

Csak akkor küldje el az akkumulátort, ha a háza nincs megrongálódva. Ragassza le a nyitott érintkezőket és csomagolja be úgy az akkumulátort, hogy az a csomagolásban belül ne mozoghasson. Vegye figyelembe az adott országon belüli, az előbbieknél esetleg szigorúbb helyi előírásokat.


Vevőszolgálat és tanácsadás

A vevőszolgálat a terméke javításával és karbantartásával, valamint a pótalkatrészekkel kapcsolatos kérdésekre szívesen válaszol. A tartalékalkatrészekkel kapcsolatos robbantott ábrák és egyéb információ a következő címen található: www.bosch-pt.com
A Bosch Vevőszolgálat szívesen segít Önnek, ha a termékek és tartozékok vásárlásával, alkalmazásával és beállításával kapcsolatos kérdései vannak.

Magyarország


Robert Bosch Kft.
1103 Budapest
Gyömrői út. 120.
Tel.: +36 (01) 431-3835
Fax: +36 (01) 431-3888

Eltávolítás

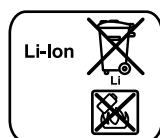
 Az elektromos kéziszerszámokat, az akkumulátorokat, a tartozékokat és a csomagolást a környezetvédelmi szempontoknak megfelelően kell újrafelhasználásra előkészíteni.

Ne dobja ki az elektromos kéziszerszámokat, töltőkészülékeket és az akkumulátorokat/elemekeket a háztartási szemétkébe!

Csak az EU-tagországok számára:

 Az használt villamos és elektronikus berendezésekre vonatkozó 2002/96/EK európai irányelvnek és az elromlott vagy használt akkumulátorokra/elemekekre vonatkozó 2006/66/EK európai irányelvnek megfelelően a már nem használható akkumulátorokat/elemekeket külön össze kell gyűjteni és a környezetvédelmi szempontoknak megfelelően kell újrafelhasználásra leadni.

Akkumulátorok/elemek:



Li-ion:
Kérjük vegye figyelembe az „Szállítás” fejezetben, a 80 oldalon leírtakat.

A változtatások joga fenntartva.

Русский



Сертификаты соответствия хранятся по адресу:
ООО «Роберт Бош»
ул. Акад. Королёва, 13, стр. 5
Россия, 129515, Москва

Указания по безопасности

Общие указания по технике безопасности для электроинструментов

⚠ ПРЕДУПРЕЖДЕНИЕ Прочтите все указания и инструкции по технике безопасности. Несоблюдение указаний и инструкций по технике безопасности может стать причиной поражения электрическим током, пожара и тяжелых травм.

Сохраняйте эти инструкции и указания для будущего использования.

Использованное в настоящих инструкциях и указаниях понятие «электроинструмент» распространяется на электроинструмент с питанием от сети (с сетевым шнуром) и на аккумуляторный электроинструмент (без сетевого шнура).

Безопасность рабочего места

- ▶ **Содержите рабочее место в чистоте и хорошо освещенным.** Беспорядок или неосвещенные участки рабочего места могут привести к несчастным случаям.
- ▶ **Не работайте с этим электроинструментом во взрывоопасном помещении, в котором находятся горючие жидкости, воспламеняющиеся газы или пыль.** Электроинструменты искрят, что может привести к воспламенению пыли или паров.
- ▶ **Во время работы с электроинструментом не допускайте близко к Вашему рабочему месту детей и посторонних лиц.** Отвлечшись, Вы можете потерять контроль над электроинструментом.

Электробезопасность

- ▶ **Штепсельная вилка электроинструмента должна подходить к штепсельной розетке. Ни в коем случае не изменяйте штепсельную вилку. Не применяйте переходные штекеры для электроинструментов с защитным заземлением.** Неизменные штепсельные вилки и подходящие штепсельные розетки снижают риск поражения электротоком.
 - ▶ **Предотвращайте телесный контакт с заземленными поверхностями, как то: с трубами, элементами отопления, кухонными плитами и холодильниками.** При заземлении Вашего тела повышается риск поражения электротоком.
 - ▶ **Защищайте электроинструмент от дождя и сырости.** Проникновение воды в электроинструмент повышает риск поражения электротоком.
 - ▶ **Не разрешается использовать шнур не по назначению, например, для транспортировки или подвески электроинструмента, или для вытягивания вилки из штепсельной розетки. Защищайте шнур от воздействия высоких температур, масла, острых кромок или подвижных частей электроинструмента.** Поврежденный или спутанный шнур повышает риск поражения электротоком.
 - ▶ **При работе с электроинструментом под открытым небом применяйте пригодные для этого кабели-удлинители.** Применение пригодного для работы под открытым небом кабеля-удлинителя снижает риск поражения электротоком.
 - ▶ **Если невозможно избежать применения электроинструмента в сыром помещении, подключайте электроинструмент через устройство защитного отключения.** Применение устройства защитного отключения снижает риск электрического поражения.
- ### Безопасность людей
- ▶ **Будьте внимательными, следите за тем, что Вы делаете, и продуманно начинайте работу с электроинструментом. Не пользуйтесь электроинструментом в усталом состоянии или если Вы находитесь в состоянии наркотического или алкогольного опьянения или под воздействием лекарств.** Один момент невнимательности при работе с электроинструментом может привести к серьезным травмам.
 - ▶ **Применяйте средства индивидуальной защиты и всегда защитные очки.** Использование средств индивидуальной защиты, как то: защитной маски, обуви на нескользящей подошве, защитного шлема или средств защиты органов слуха, – в зависимости

от вида работы с электроинструментом снижает риск получения травм.

- ▶ **Предотвращайте непреднамеренное включение электроинструмента. Перед подключением электроинструмента к электропитанию и/или к аккумулятору убедитесь в выключенном состоянии электроинструмента.** Удержание пальца на выключателе при транспортировке электроинструмента и подключение к сети питания включенного электроинструмента чревато несчастными случаями.
- ▶ **Убирайте установочный инструмент или гаечные ключи до включения электроинструмента.** Инструмент или ключ, находящийся во вращающейся части электроинструмента, может привести к травмам.
- ▶ **Не принимайте неестественное положение корпуса тела. Всегда занимайте устойчивое положение и сохраняйте равновесие.** Благодаря этому Вы можете лучше контролировать электроинструмент в неожиданных ситуациях.
- ▶ **Носите подходящую рабочую одежду. Не носите широкую одежду и украшения. Держите волосы, одежду и рукавицы вдали от движущихся частей.** Широкая одежда, украшения или длинные волосы могут быть затянута вращающимися частями.
- ▶ **При наличии возможности установки пылеотсасывающих и пылесборных устройств проверяйте их присоединение и правильное использование.** Применение пылесоса может снизить опасность, создаваемую пылью.

Применение электроинструмента и обращение с ним

- ▶ **Не перегружайте электроинструмент. Используйте для Вашей работы предназначенный для этого электроинструмент.** С подходящим электроинструментом Вы работаете лучше и надежнее в указанном диапазоне мощности.
- ▶ **Не работайте с электроинструментом при неисправном выключателе.** Электроинструмент, который не поддается включению или выключению, опасен и должен быть отремонтирован.
- ▶ **До начала наладки электроинструмента, перед заменой принадлежностей и прекращением работы отключайте штепсельную вилку от розетки сети и/или выньте аккумулятор.** Эта мера предосторожности предотвращает непреднамеренное включение электроинструмента.
- ▶ **Храните электроинструменты в недоступном для детей месте. Не разрешайте пользоваться электроинструментом лицам, которые не знакомы с ним или не читали настоящих инструкций.** Электроинструменты опасны в руках неопытных лиц.
- ▶ **Тщательно ухаживайте за электроинструментом. Проверяйте безупречную функцию и ход движущихся частей электроинструмента, отсутствие поломок или повреждений, отрицательно влияющих на функцию электроинструмента. Поврежденные части должны быть отремонтированы до использования электроинструмента.** Плохое обслуживание электроинструментов является причиной большого числа несчастных случаев.
- ▶ **Держите режущий инструмент в заточенном и чистом состоянии.** Заботливо ухоженные режущие инструменты с острыми режущими кромками режут легче и их легче вести.
- ▶ **Применяйте электроинструмент, принадлежности, рабочие инструменты и т. п. в соответствии с настоящими инструкциями. Учитывайте при этом рабочие условия и выполняемую работу.** Использование электроинструментов для непредусмотренных работ может привести к опасным ситуациям.

Применение и обслуживание аккумуляторного инструмента

- ▶ **Заряжайте аккумуляторы только в зарядных устройствах, рекомендуемых изготовителем.** Зарядное устройство, предусмотренное для определенного вида аккумуляторов, может привести

к пожарной опасности при использовании его с другими аккумуляторами.

- ▶ **Применяйте в электроинструментах только предусмотренные для этого аккумуляторы.** Использование других аккумуляторов может привести к травмам и пожарной опасности.
- ▶ **Защищайте неиспользуемый аккумулятор от канцелярских скрепок, монет, ключей, гвоздей, винтов и других мелких металлических предметов, которые могут закоротить полюса.** Короткое замыкание полюсов аккумулятора может привести к ожогам или пожару.
- ▶ **При неправильном использовании из аккумулятора может потечь жидкость. Избегайте соприкосновения с ней. При случайном контакте промойте соответствующее место водой. Если эта жидкость попадет в глаза, то дополнительно обратитесь за помощью к врачу.** Вытекающая аккумуляторная жидкость может привести к раздражению кожи или к ожогам.

Сервис

- ▶ **Ремонт Вашего электроинструмента поручайте только квалифицированному персоналу и только с применением оригинальных запасных частей.** Этим обеспечивается безопасность электроинструмента.

Указания по технике безопасности для аккумуляторных скобозабивных пистолетов

- ▶ **Всегда исходите из того, что в электроинструменте находятся скобы.** Неосторожное обращение со скобозабивным пистолетом может привести к неожиданному выталкиванию скоб, что чревато травмами.
- ▶ **Не наводите электроинструмент на себя и других находящихся поблизости лиц.** В результате неожиданного приведения в действие происходит выталкивание скобы, что может привести к травмам.
- ▶ **Не приводите электроинструмент в действие до тех пор, пока он не будет приставлен к обрабатываемой заготовке.** При отсутствии контакта между электроинструментом и заготовкой возможно отскакивание скобы от места закрепления.
- ▶ **При заклинивании скобы в электроинструменте отсоедините электроинструмент от сети или вытащите аккумуляторную батарею.** Если скобозабивной пистолет подключен к источнику питания, при удалении застрявшей скобы он может быть случайно приведен в действие.
- ▶ **Будьте осторожны при вытягивании застрявшей скобы.** Механизм может находиться на взводе и скоба может быть с силой вытолкнута, когда Вы будете пытаться убрать застрявшую скобу.
- ▶ **Не используйте этот скобозабивной пистолет для закрепления электропроводки.** Он не предназначен для прокладки электропроводки, может повредить изоляцию электрокабеля и привести к электрическому удару и опасности пожара.
- ▶ **Применяйте соответствующие металлоискатели для нахождения скрытых систем электро-, газо- и водоснабжения или обращайтесь за справкой в местное предприятие коммунального снабжения.** Контакт с электропроводкой может привести к пожару и поражению электротоком. Повреждение газопровода может привести к взрыву. Повреждение водопровода ведет к нанесению материального ущерба.
- ▶ **Следите за условиями на месте работы.** Крепежный материал может пробивать тонкие заготовки или при работах на углах и краях заготовок отскакивать рикошетом и ранить людей.
- ▶ **Держите электроинструмент во время работы так, чтобы Вы не могли поранить голову и тело при возможном рикошете вследствие неисправностей в сети питания или попадания инструмента на твердые места в заготовке.**
- ▶ **Не вскрывайте аккумулятор.** При этом возникает опасность короткого замыкания.



Защищайте аккумуляторную батарею от высоких температур, напр., от длительного нагревания на солнце, от огня, воды и влаги. Существует опасность взрыва.

- ▶ **При повреждении и ненадлежащем использовании аккумулятора может выделяться газ. Обеспечьте приток свежего воздуха и при возникновении жалоб обратитесь к врачу.** Газы могут вызвать раздражение дыхательных путей.
- ▶ **Используйте аккумулятор только совместно с Вашим электроинструментом фирмы Bosch.** Только так аккумулятор защищен от опасной перегрузки.
- ▶ **Используйте только оригинальные аккумуляторные батареи Bosch с напряжением, указанным на заводской табличке электроинструмента.** Использование других аккумуляторных батарей, напр., подделок, восстановленных аккумуляторных батарей или аккумуляторных батарей других производителей, чревато опасностью травм и материального ущерба в результате взрыва.

Описание продукта и услуг



Прочтите все указания и инструкции по технике безопасности. Упущения в отношении указаний и инструкций по технике безопасности могут стать причиной поражения электрическим током, пожара и тяжелых травм.

Применение по назначению

Электроинструмент предназначен для соединения элементов при кровельных работах, обшивке досками и строительстве обрешеток, а также при изготовлении стальных/кровельных элементов, деревянных фасадов, паллет, деревянных заборов, звукоизоляционных перегородок и ящиков.

Разрешается использовать только крепежный материал (гвозди, скобы и т. д.), указанный в таблице «Технические данные».

Изображенные составные части

Нумерация представленных компонентов выполнена по изображению на странице с иллюстрациями.

- 1 Резиновый колпачок
- 2 Предохранитель спускового крючка
- 3 Зажимный рычаг для открытия/закрытия канала выталкивания
- 4 Колесико для настройки ограничителя глубины
- 5 Выключатель блокировки системы пуска
- 6 Спусковой крючок
- 7 Кнопка разблокировки аккумулятора
- 8 Аккумулятор
- 9 Рукоятка (с изолированной поверхностью)
- 10 Депо для хранения резинового колпачка
- 11 Крючок для ремня
- 12 Магазин
- 13 Толкатель магазина
- 14 Захват гвоздей
- 15 Выходное отверстие
- 16 Обойма гвоздей*
- 17 Пружина магазина

*Изображенные или описанные принадлежности не входят в стандартный объем поставки. Полный ассортимент принадлежностей Вы найдете в нашей программе принадлежностей.

Данные по шуму и вибрации

Уровень шума определен в соответствии с европейской нормой EN 60745.

А-взвешенный уровень шума от электроинструмента составляет обычно: уровень звукового давления 91 дБ(А); уровень звуковой мощности 102 дБ(А). Недостоверность K = 3 дБ.

Применяйте средства защиты органов слуха!

Суммарная вибрация a_h и погрешность K определены в соответствии с EN 60745: $a_h < 2,5 \text{ м/с}^2$, $K = 1,5 \text{ м/с}^2$.

Указанный в настоящих инструкциях уровень вибрации измерен по методике измерения, прописанной в стандарте EN 60745, и может быть использован для сравнения электроинструментов. Он пригоден также для предварительной оценки вибрационной нагрузки.

Уровень вибрации указан для основных видов работы с электроинструментом. Однако если электроинструмент будет использован для выполнения других работ с применением рабочих инструментов, не предусмотренных изготовителем, или техническое обслуживание не будет отвечать предписаниям, то уровень вибрации может быть иным. Это может значительно повысить вибрационную нагрузку в течение всей продолжительности работы.

Для точной оценки вибрационной нагрузки в течение определенного временного интервала нужно учитывать также и время, когда инструмент выключен или, хотя и включен, но не находится в работе. Это может значительно сократить нагрузку от вибрации в расчете на полное рабочее время.

Предусмотрите дополнительные меры безопасности для защиты оператора от воздействия вибрации, например: техническое обслуживание электроинструмента и рабочих инструментов, меры по поддержанию рук в тепле, организация технологических процессов.

Технические данные

Аккумуляторный скобо- и гвоздезабивной пистолет	GSK 18 V-Li Professional	
Товарный №	3 601 D80 3..	
Система пуска		
– Одноразовый спуск с выдержкой	●	
Крепежный материал		
– Тип	Гвозди с замыкающими головками	
– Длина	мм	32 – 64
– Диаметр	мм	1,6
– Угол		20°
Вместимость магазина, макс.	105	
Размеры		
– Высота	мм	295
– Ширина	мм	96
– Длина	мм	334
Вес согласно EPTA-Procedure 01/2003	кг	3,5
Аккумулятор	литий-ионный	
Номинальное напряжение	V=	18
Емкость	A-ч	3,0
Продолжительность работы при полностью заряженном аккумуляторе (непрерывная эксплуатация)	прибл. 700 гвоздей	
Пожалуйста, учитывайте товарный номер на заводской табличке Вашего электроинструмента. Торговые названия отдельных электроинструментов могут различаться.		

Заявление о соответствии

С полной ответственностью мы заявляем, что описанный в разделе «Технические данные» продукт соответствует нижеследующим стандартам или нормативным документам: EN 60745 согласно положениям Директив 2004/108/ЕС, 2006/42/ЕС.

Техническая документация (2006/42/ЕС):

Robert Bosch GmbH, PT/ESC,
D-70745 Leinfelden-Echterdingen

Dr. Egbert Schneider
Senior Vice President
Engineering

Dr. Eckerhard Strötgen
Head of Product
Certification

Dr. Egbert Schneider *Dr. Eckerhard Strötgen*

Robert Bosch GmbH, Power Tools Division
D-70745 Leinfelden-Echterdingen
Leinfelden, 04.02.2011

Сборка

Зарядка аккумулятора

► **Используйте только зарядные устройства, изображенные на странице с рисунками.** Только на эти зарядные устройства рассчитан литиево-ионный аккумулятор, используемый в Вашем электроинструменте.

Указание: Аккумулятор поставляется не полностью заряженным. Для обеспечения полной мощности аккумулятора зарядите его полностью перед первым применением.

Литий-ионный аккумулятор может быть заряжен в любое время без сокращения срока службы. Прекращение процесса зарядки не наносит вреда аккумулятору.

Литиево-ионные аккумуляторные батареи защищены от глубокой разрядки системой «Electronic Cell Protection (ECP)». При разряженной аккумуляторной батарее электроинструмент выключается благодаря схеме защиты: крепежный материал больше не выталкивается.

ВНИМАНИЕ После автоматического отключения

электроинструмента не нажимайте больше на спусковой крючок. Вы можете повредить аккумуляторную батарею.

Для контроля температуры аккумулятор оснащен терморезистором, который позволяет производить зарядку только в пределах температуры от 0 °C до 45 °C. Благодаря этому достигается продолжительный срок службы аккумулятора.

Учитывайте указания по утилизации.

Извлечение аккумулятора (см. рис. А)

Аккумулятор **8** имеет две ступени фиксации, предотвращающие его выпадение вследствие вибраций при интенсивном использовании.

- Нажмите на кнопку разблокировки **7** (1) и одновременно подвиньте аккумулятор вперед.
- Снова нажмите на кнопку разблокировки **7** (2) и полностью вытащите аккумулятор, потянув его назад.

Заполнение магазина (см. рис. В1 – В4)



Перед настройкой электроинструмента, заменой принадлежностей или откладыванием электроинструмента в сторону заблокируйте систему пуска и выньте аккумулятор. Эта мера предосторожности предотвращает непреднамеренное срабатывание электроинструмента.

► **Используйте только оригинальные принадлежности фирмы Bosch (см. «Технические данные»).** Прецизионные детали электроинструмента, напр., магазин, выходное отверстие, канал выталкивания, рассчитаны на скрепки, гвозди и шпильки производства Bosch. Другие изготовители используют сталь другого качества и другие размеры крепежного материала. Использование крепежного материала, не допущенного производителем, может привести к повреждению электроинструмента и травмам.

При заполнении магазина держите электроинструмент так, чтобы выходное отверстие **15** не было направлено на Вас или на других людей.

- Очистите при необходимости толкатель магазина **13**, убедитесь в том, что магазин **12** не загрязнен.
- Вставьте необходимую обойму гвоздей **16** в Т-образный шлиц на конце магазина **12**.
- Продвиньте обойму гвоздей в магазине вперед настолько, чтобы последний гвоздь дошел до пружины магазина **17**.

Указание: Стопор толкателя магазина предотвращает включение электроинструмента с пустым магазином. Благодаря этому предохранитель спускового крючка не нажимается и избегаются холостые выбросы крепежного материала.

- Прижмите предварительно натянутый захват гвоздей **14** к толкателю магазина **13** и одновременно потяните толкатель магазина до конца магазина **12**.

Указание: Толкатель магазина должен возвращаться назад в исходное положение без приложения больших усилий (только нажатием пальца). Если толкатель магазина ходит с трудом, гвозди забиваются под неправильным углом.

- Осторожно сместите толкатель магазина **13** с нажатым захватом гвоздей **14** вперед, чтобы захват зацепил последний гвоздь, и подвиньте обойму гвоздей в магазине до упора вперед.

Указание: Толкатель не должен неконтролируемо отскакивать назад. Иначе толкатель может повредиться, а Вы можете защемить себе пальцы.

Работа с инструментом

Система пуска

Одноразовый спуск с выдержкой

При этой системе пуска необходимо сначала крепко приставить предохранитель спускового крючка **2** к заготовке. Крепежный материал будет выталкиваться только при нажатии спускового крючка **6**. Каждое последующее забивание возможно только после возвращения спускового крючка и предохранителя спускового крючка в исходное положение.

Включение



Перед настройкой электроинструмента, заменой принадлежностей или откладыванием электроинструмента в сторону заблокируйте систему пуска и выньте аккумулятор. Эта мера предосторожности предотвращает непреднамеренное срабатывание электроинструмента.

Установка аккумулятора

► **Применяйте только оригинальные литиево-ионные аккумуляторы фирмы Bosch с напряжением, указанным на заводской табличке Вашего электроинструмента.** Применение других аккумуляторов может привести к травмам и пожарной опасности.

- Прижмите выключатель **5** блокировки системы пуска влево. Благодаря этому гвоздь не выталкивается, даже если Вы приставите предохранитель спускового крючка **2** к заготовке и нажмете спусковой крючок **6**.
- Вставьте заряженный аккумулятор **8** в рукоятку до фиксации. Аккумулятор должен плотно прилегать к ручке.

Выталкивание гвоздей (см. рис. С)

- Для разблокировки системы пуска прижмите выключатель **5** вправо. Система пуска теперь разблокирована.
- Приставьте выходное отверстие **15** или резиновый колпачок **1** к заготовке, чтобы предохранитель спускового крючка **2** был полностью вжат.
- Затем коротко нажмите спусковой крючок **6** и снова отпустите его. Гвоздь при этом выталкивается.
- Дайте электроинструменту отскочить от заготовки.
- Для следующей операции забивания полностью отведите электроинструмент от заготовки и переставьте его на новое место, где Вам необходимо забить крепежный материал.

► **Если после выталкивания гвоздя Вы будете удерживать спусковой крючок **6** и предохранитель спускового крючка **2** нажатыми дольше 1 секунды, вследствие эффекта обратного удара возможно выталкивание последующих гвоздей.**

Блокирование системы пуска

Перед настройкой электроинструмента, заменой принадлежностей или откладыванием электроинструмента в сторону заблокируйте систему пуска.

- Прижмите выключатель **5** блокировки системы пуска влево. Благодаря этому гвоздь не выталкивается, даже если Вы приставите предохранитель спускового крючка **2** к заготовке и нажмете спусковой крючок **6**.



Указания по применению



Перед настройкой электроинструмента, заменой принадлежностей или откладыванием электроинструмента в сторону заблокируйте систему пуска и выньте аккумулятор. Эта мера предосторожности предотвращает непреднамеренное срабатывание электроинструмента.

Каждый раз перед началом работы проверяйте безупречность функций предохранительных и пусковых устройств, а также прочность посадки всех винтов и гаек.

Немедленно отсоедините поврежденный или небезупречно работающий электроинструмент от источника питания и обратитесь в авторизованную сервисную мастерскую Bosch.

Не выполняйте манипуляции с электроинструментом, не предусмотренные инструкцией. Не демонтируйте и не блокируйте детали электроинструмента, напр., предохранитель спускового крючка.

Не выполняйте «аварийный ремонт» с помощью неподходящих средств. Работы по техническому обслуживанию электроинструмента необходимо выполнять регулярно и в соответствии с предписаниями (см. «Техобслуживание и очистка», стр. 83).

Избегайте повреждений электроинструмента, напр., вследствие:

- забивания или гравировки,
- выполнения не допущенных изготовителем мер по переоснастке электроинструмента,
- перемещения инструмента вдоль шаблонов, изготовленных из твердого материала, напр., стали,
- падения электроинструмента на пол или его перемещения на полу,
- использования в качестве молотка,
- любого применения силы.

Проверяйте, что находится под заготовкой или за ней. Не забивайте гвозди в стены, потолок или пол, если за ними находятся люди. Гвозди могут пробить заготовку насквозь и ранить людей.

Не забивайте гвозди на уже забитые гвозди. Гвоздь может погнуться, гвозди могут зацепиться друг за друга и возможно неконтролируемое перемещение электроинструмента.

Если Вы работаете с электроинструментом при холодных температурах, первые гвозди забиваются, как правило, медленнее. После того, как в процессе работы электроинструмент разогреется, опять возможна обычная скорость работы.

В целях меньшего износа бойка сократите число холостых выстрелов.

При длительных перерывах в работе и по окончании работы заблокируйте систему пуска и по возможности опорожните магазин.

Опорожнение магазина (см. рис. D1 – D2)

- Потяните толкатель магазина **13** с нажатым захватом гвоздей **14** назад, чтобы захват отпустил последний гвоздь, а потом осторожно подвиньте толкатель вперед на передний конец магазина **12**.

Указание: Толкатель не должен неконтролируемо отскакивать назад. Иначе толкатель может повредиться, а Вы можете защемить себе пальцы.

- Поверните электроинструмент так, чтобы гвозди в магазине сместились назад к пружине магазина **17**.
- Прижмите пружину магазина и дайте гвоздям выкатиться мимо захвата гвоздей **14** из магазина **12**.

Настройка ограничителя глубины (см. рис. E)

Глубину забивания гвоздей можно настроить с помощью колеса **4**.

- Опорожните магазин **12**. (см. «Опорожнение магазина», стр. 83)

Гвозди забиваются слишком глубоко:

Чтобы уменьшить глубину забивания, поверните колесико **4** против часовой стрелки.

ИЛИ

Гвозди забиваются не достаточно глубоко:

Чтобы увеличить глубину забивания, поверните колесико **4** по часовой стрелке.

- Снова заполните магазин. (см. «Заполнение магазина», стр. 82)

– Проконтролируйте новую глубину забивания на пробной заготовке.

При необходимости повторите эти рабочие операции.



Удаление застрявших гвоздей (см. рис. F1 – F2)

Иногда гвозди могут застрять в канале выталкивания. Если это случается часто, обратитесь в авторизованную сервисную мастерскую Bosch.

Указание: Если после удаления застрявших гвоздей боек больше не возвращается в исходное положение, обратитесь в авторизованную сервисную мастерскую Bosch.

- Отпустите спусковой крючок **6**.
- Заблокируйте систему пуска (см. «Блокирование системы пуска», стр. 83) и вытащите аккумулятор **8**.
- Опорожните магазин **12**. (см. «Опорожнение магазина», стр. 83)
- Прижмите зажимной рычаг **3** вниз, чтобы открылся доступ к каналу выталкивания.
- Удалите застрявший гвоздь. При необходимости используйте для этого плоскогубцы.
- Закройте канал выталкивания, наденьте скобу зажимного рычага **3** на крючок канала выталкивания и затем снова поднимите зажимной рычаг вверх.
- Снова заполните магазин. (см. «Заполнение магазина», стр. 82)

Замена резинового колпачка (см. рис. G)

Резиновый колпачок **1** на конце предохранителя спускового крючка **2** защищает заготовку, пока электроинструмент не займет правильное положение для выполнения операции забивания.

Резиновый колпачок можно снять и заменить.

- Снимите резиновый колпачок с предохранителя спускового крючка.
- Наденьте новый резиновый колпачок открытым концом на предохранитель спускового крючка.

Указание: Запасной резиновый колпачок можно хранить на верхней стороне магазина **12**. Для этого резиновый колпачок нужно засунуть в депо **10**.

Транспортировка и хранение

При транспортировке электроинструмента заблокируйте систему пуска (см. «Блокирование системы пуска», стр. 83), в частности, если Вам нужно пользоваться стремянкой или передвигаться в необычном положении тела.

Переносите электроинструмент на рабочем месте только за рукоятку **9** с ненажатым спусковым крючком **6**.

Всегда храните электроинструмент отсоединенным от аккумулятора в сухом и теплом месте.

Если Вы на протяжении длительного периода времени не будете использовать электроинструмент, смазывайте все стальные детали электроинструмента тонким слоем масла. Это предотвращает образование ржавчины.

Техобслуживание и сервис

Техобслуживание и очистка



Перед настройкой электроинструмента, заменой принадлежностей или откладыванием электроинструмента в сторону заблокируйте систему пуска и выньте аккумулятор. Эта мера предосторожности предотвращает непреднамеренное срабатывание электроинструмента.

► Для обеспечения качественной и безопасной работы следует постоянно содержать электроинструмент и вентиляционные щели в чистоте.

Если электроинструмент, несмотря на тщательные методы изготовления и испытания, выйдет из строя, то ремонт следует производить силами авторизованной сервисной мастерской для электроинструментов фирмы Bosch.

План поддержки в безупречном техническом состоянии

Очищайте магазин **12**. Удаляйте пластмассовую или деревянную стружку, которая может накапливаться в магазине во время работы.

Регулярно очищайте электроинструмент сжатым воздухом.

Мера	Для чего	Выполнение
Очищайте магазин 12 и толкатель магазина 13 .	Предотвращает застревание гвоздей.	– Ежедневно продувайте механизм магазина/толкателя магазина сжатым воздухом.
Проверяйте исправность предохранителя спускового крючка 2 .	Повышает безопасность труда и эффективность работы электроинструмента.	– Ежедневно продувайте механизм предохранителя спускового крючка сжатым воздухом.

Устранение неисправностей

Проблема	Причина	Устранение
Электроинструмент не готов к работе.	Аккумулятор не заряжен или поврежден.	– Полностью зарядите аккумулятор или замените его.
	Аккумулятор вставлен неправильно.	– Убедитесь, что аккумулятор вошел в зацепление на рукоятке.
	Температура аккумулятора слишком высокая или слишком низкая.	– Подождите, пока аккумулятор (снова) не достигнет оптимальной рабочей температуры.
	Контакты аккумулятора загрязнены или повреждены.	– Обратитесь в авторизованную сервисную мастерскую Bosch. Там должны заменить деталь.
	Заблокирована система пуска.	– Для разблокировки системы пуска прижмите выключатель 5 вправо.
	Пустой магазин 12 .	– Снова заполните магазин. (см. «Заполнение магазина», стр. 82)
	Предохранитель спускового крючка 2 погнулся.	– Обратитесь в авторизованную сервисную мастерскую Bosch. Там должны заменить деталь.
Электроинструмент готов к работе, но гвозди не выталкиваются.	Повреждена электроника.	– Обратитесь в авторизованную сервисную мастерскую Bosch.
	Возможно повреждение следующих деталей: – спускового крючка 6 – бойка – двигателя или приводного ремня – электроники	– Обратитесь в авторизованную сервисную мастерскую Bosch. Там должны заменить деталь.
	В механизме выталкивания накопились чужеродные частицы.	– Обратитесь в авторизованную сервисную мастерскую Bosch. Там должны заменить деталь.
	Чужеродные частицы накопились в выходном отверстии 15 или в магазине 12 .	– Очистите выходное отверстие 15 или магазин 12 .
	В канале выталкивания застрял гвоздь.	– Удалите застрявший гвоздь. (см. «Удаление застрявших гвоздей», стр. 83)
	Поврежден толкатель магазина 13 .	– Очистите при необходимости толкатель магазина 13 , убедитесь в том, что магазин 12 не загрязнен.
	Растянулась или повреждена пружина толкателя магазина.	– Обратитесь в авторизованную сервисную мастерскую Bosch. Там должны заменить деталь.
	Используется не допущенный производителем крепежный материал.	– Используйте только оригинальные принадлежности Bosch. Разрешается использовать только крепежный материал (гвозди, скобы и т. д.), указанный в таблице «Технические данные».
	Пустой магазин 12 .	– Снова заполните магазин. (см. «Заполнение магазина», стр. 82)
	Гвозди забиваются слишком глубоко.	Ограничитель глубины настроен слишком глубоко.
Буфер износился.		– Обратитесь в авторизованную сервисную мастерскую Bosch. Там должны заменить деталь.
Гвозди забиваются не достаточно глубоко.	Аккумулятор не заряжен или поврежден.	– Полностью зарядите аккумулятор или замените его.
	Крепежный материал слишком длинный.	– Используйте только оригинальные принадлежности Bosch. Разрешается использовать только крепежный материал (гвозди, скобы и т. д.), указанный в таблице «Технические данные».
	Ограничитель глубины настроен слишком высоко.	– Настройте ограничитель глубины на необходимую глубину. (см. «Настройка ограничителя глубины», стр. 83)
Электроинструмент пропускает гвозди или работает со слишком большой тактовой подачей.	Используется не допущенный производителем крепежный материал.	– Используйте только оригинальные принадлежности Bosch. Разрешается использовать только крепежный материал (гвозди, скобы и т. д.), указанный в таблице «Технические данные».
	Растянулась или повреждена пружина толкателя магазина.	– Обратитесь в авторизованную сервисную мастерскую Bosch. Там должны заменить деталь.
Гвозди часто застревают в канале выталкивания.	Используется не допущенный производителем крепежный материал.	– Используйте только оригинальные принадлежности Bosch. Разрешается использовать только крепежный материал (гвозди, скобы и т. д.), указанный в таблице «Технические данные».
		– Обратитесь в авторизованную сервисную мастерскую Bosch.
Забитые гвозди деформированы.	Поврежден боек.	– Обратитесь в авторизованную сервисную мастерскую Bosch. Там должны заменить деталь.

Транспортування

На вложенные литиево-ионные аккумуляторные батареи распространяются требования в отношении транспортировки опасных грузов. Аккумуляторные батареи могут перевозиться самим пользователем автомобильным транспортом без необходимости соблюдения дополнительных норм. При перевозке с привлечением третьих лиц (напр.: самолетом или транспортным экспедитором) необходимо соблюдать особые требования к упаковке и маркировке. В этом случае при подготовке груза к отправке необходимо участие эксперта по опасным грузам.

Отправляйте аккумуляторную батарею только с неповрежденным корпусом. Заклейте открытые контакты и упакуйте аккумуляторную батарею так, чтобы она не перемещалась внутри упаковки. Пожалуйста, соблюдайте также возможные дополнительные национальные предписания.

Сервисное обслуживание и консультация покупателей

Сервисный отдел ответит на все Ваши вопросы по ремонту и обслуживанию Вашего продукта, а также по запчастям. Монтажные чертежи и информацию по частям Вы найдете также по адресу:

www.bosch-pt.com

Коллектив консультантов Bosch охотно поможет Вам в вопросах покупки, применения и настройки продуктов и принадлежностей.

Для региона: Россия, Беларусь, Казахстан

Гарантийное обслуживание и ремонт электроинструмента, с соблюдением требований и норм изготовителя производится на территории всех стран только в фирменных или авторизованных сервисных центрах «Роберт Бош». **ПРЕДУПРЕЖДЕНИЕ!** Использование контрафактной продукции опасно в эксплуатации, может привести к ущербу для Вашего здоровья. Изготовление и распространение контрафактной продукции преследуется по Закону в административном и уголовном порядке.

Россия

ООО «Роберт Бош»
Сервисный центр по обслуживанию электроинструмента
ул. Академика Королева, стр. 13/5
129515, Москва
Россия
Тел.: +7 (800) 100 800 7
E-Mail: pt-service@ru.bosch.com
Полную информацию о расположении сервисных центров Вы можете получить на официальном сайте www.bosch-pt.ru либо по телефону справочно-сервисной службы Bosch 8-800-100-8007 (звонок бесплатный).

Беларусь

ИП «Роберт Бош» ООО
Сервисный центр по обслуживанию электроинструмента
ул. Тимирязева, 65А-020
220035, г. Минск
Беларусь
Тел.: +375 (17) 254 78 71
Тел.: +375 (17) 254 79 15/16
Факс: +375 (17) 254 78 75
E-Mail: pt-service@by.bosch.com
Официальный сайт: www.bosch-pt.by

Казахстан

ТОО «Роберт Бош»
Сервисный центр по обслуживанию электроинструмента
ул. Сейфуллина 51
050037 г. Алматы
Казахстан
Тел.: +7 (727) 232 37 07
Факс: +7 (727) 251 13 36
E-Mail: pt-service@kz.bosch.com
Официальный сайт: www.bosch-pt.kz

Утилизация



Электроинструменты, аккумуляторные батареи, принадлежности и упаковки нужно сдавать на экологически чистую рекуперацию.

Не выбрасывайте электроинструменты, зарядные устройства и аккумуляторные батареи/батареи в бытовой мусор!

Только для стран-членов ЕС:



В соответствии с европейской директивой 2002/96/ЕС отслужившие электроинструменты и в соответствии с европейской директивой 2006/66/ЕС поврежденные либо использованные аккумуляторы/батареи нужно собирать отдельно и сдавать на экологически чистую рекуперацию.

Аккумуляторы, батареи:



Li-Ion:

Пожалуйста, учитывайте указание в разделе «Транспортировка», стр. 85.

Возможны изменения.

Українська

Вказівки з техніки безпеки

Загальні застереження для електроприладів

⚠ ПОПЕРЕДЖЕННЯ Прочитайте всі застереження і вказівки.

Недотримання застережень і вказівок може призвести до ураження електричним струмом, пожежі та/або серйозних травм.

Добре зберігайте на майбутнє ці попередження і вказівки.

Під поняттям «електроприлад» в цих застереженнях мається на увазі електроприлад, що працює від мережі (з електрокабелем) або від акумуляторної батареї (без електрокабелю).

Безпека на робочому місці

▶ **Тримайте своє робоче місце в чистоті і забезпечте добре освітлення робочого місця.** Безлад або погане освітлення на робочому місці можуть призвести до нещасних випадків.

▶ **Не працюйте з електроприладом у середовищі, де існує небезпека вибуху внаслідок присутності горючих рідин, газів або пилу.** Електроприлади можуть породжувати іскри, від яких може займатися тил або пари.

▶ **Під час праці з електроприладом не підпускайте до робочого місця дітей та інших людей.** Ви можете втратити контроль над приладом, якщо Ваша увага буде відвернута.

Електрична безпека

▶ **Штепсель електроприладу повинен підходити до розетки. Не дозволяється міняти щось в штепселі. Для роботи з електроприладами, що мають захисне заземлення, не використовуйте адаптери.** Використання оригінального штепселя та належної розетки зменшує ризик ураження електричним струмом.

▶ **Уникайте контакту частин тіла із заземленими поверхнями, як напр., трубами, батареями опалення, плитами та холодильниками.** Коли Ваше тіло заземлене, існує збільшена небезпека ураження електричним струмом.

▶ **Захищайте прилад від дощу і вологи.** Попадання води в електроприлад збільшує ризик ураження електричним струмом.

▶ **Не використовуйте кабель для перенесення електроприладу, підвішування або витягування штепселя з розетки. Захищайте кабель від тепла,**

олії, гострих країв та деталей приладу, що рухаються. Пошкоджений або закручений кабель збільшує ризик ураження електричним струмом.

▶ **Для зовнішніх робіт обов'язково використовуйте лише такий подовжувач, що придатний для зовнішніх робіт.** Використання подовжувача, що розрахований на зовнішні роботи, зменшує ризик ураження електричним струмом.

▶ **Якщо не можна запобігти використанню електроприладу у вологому середовищі, використовуйте пристрій захисного вимкнення.** Використання пристрою захисного вимкнення зменшує ризик ураження електричним струмом.

Безпека людей

▶ **Будьте уважними, слідкуйте за тим, що Ви робите, та розсудливо поведіться під час роботи з електроприладом. Не користуйтеся електроприладом, якщо Ви стомлені або знаходитесь під дією наркотиків, спиртних напоїв або ліків.** Мить неухважності при користуванні електроприладом може призвести до серйозних травм.

▶ **Вдягайте особисте захисне спорядження та обов'язково вдягайте захисні окуляри.** Вдягання особистого захисного спорядження, як напр., – в залежності від виду робіт – захисної маски, спецзуття, що не ковзається, каски та навушників, зменшує ризик травм.

▶ **Уникайте випадкового вмикання. Перш ніж ввімкнути електроприлад в електромережу або під'єднати акумуляторну батарею, брати його в руки або переносити, впевніться в тому, що електроприлад вимкнений.** Тримання пальця на вимикачі під час перенесення електроприладу або підключення в розетку ввімкнутого приладу може призвести до травм.

▶ **Перед тим, як вмикати електроприлад, приберіть налагоджувальні інструменти та гайковий ключ.** Перебування налагоджувального інструмента або ключа в частині приладу, що обертається, може призвести до травм.

▶ **Уникайте неприродного положення тіла. Зберігайте стійке положення та завжди зберігайте рівновагу.** Це дозволить Вам краще зберігати контроль над електроприладом у несподіваних ситуаціях.

▶ **Вдягайте придатний одяг. Не вдягайте просторий одяг та прикраси. Не підставляйте волосся, одяг та рукавиці до деталей приладу, що рухаються.** Просторий одяг, довге волосся та прикраси можуть потрапити в деталі, що рухаються.

▶ **Якщо існує можливість монтувати пиловідсмоктувальні або пилоуловлюючі пристрої, переконайтеся, щоб вони були добре під'єднані та правильно використовувалися.** Використання пиловідсмоктувального пристрою може зменшити небезпеки, зумовлені пилом.

Правильне поводження та користування електроприладами

▶ **Не перевантажуйте прилад. Використовуйте такий прилад, що спеціально призначений для відповідної роботи.** З придатним приладом Ви з меншим ризиком отримаєте кращі результати роботи, якщо будете працювати в зазначеному діапазоні потужності.

▶ **Не користуйтеся електроприладом з пошкодженням вимикачем.** Електроприлад, який не можна увімкнути або вимкнути, є небезпечним і його треба відремонтувати.

▶ **Перед тим, як регулювати що-небудь на приладі, міняти приладдя або ховати прилад, витягніть штепсель із розетки та/або витягніть акумуляторну батарею.** Ці попереджувальні заходи з техніки безпеки зменшують ризик випадкового запуску приладу.

▶ **Ховайте електроприлади, якими Ви саме не користуєтесь, від дітей. Не дозволяйте користуватися електроприладом особам, що не знайомі з його роботою або не читали ці вказівки.**

У разі застосування недосвідченими особами прилади несуть в собі небезпеку.

- ▶ **Старанно доглядайте за електроприладом. Перевіряйте, щоб рухомі деталі приладу бездоганно працювали та не заїдали, не були пошкодженими або настільки пошкодженими, щоб це могло вплинути на функціонування електроприладу. Пошкоджені деталі треба відремонтувати, перш ніж користуватися ними знов.** Велика кількість нещасних випадків спричиняється поганим доглядом за електроприладами.
- ▶ **Тримайте різальні інструменти нагостреними та в чистоті.** Старанно доглянуті різальні інструменти з гострим різальним краєм менше застряють та легші в експлуатації.
- ▶ **Використовуйте електроприлад, приладдя до нього, робочі інструменти т.і. відповідно до цих вказівок. Беріть до уваги при цьому умови роботи та специфіку виконуваної роботи.** Використання електроприладів для робіт, для яких вони не передбачені, може призвести до небезпечних ситуацій.

Правильне поводження та користування приладами, що працюють на акумуляторних батареях

- ▶ **Заряджайте акумуляторні батареї лише в заряджувальних пристроях, рекомендованих виготовлювачем.** Використання заряджувального пристрою для акумуляторних батарей, для яких він не передбачений, може призводити до пожежі.
- ▶ **Використовуйте в електроприладах лише рекомендовані акумуляторні батареї.** Використання інших акумуляторних батарей може призводити до травм та пожежі.
- ▶ **Не зберігайте акумуляторну батарею, якою Ви саме не користуєтесь, поряд із канцелярськими скріпками, ключами, гвіздками, гвинтами та іншими невеликими металевими предметами, які можуть спричинити перемикання контактів.** Коротке замикання між контактами акумуляторної батареї може спричинити опіки або пожежу.
- ▶ **При неправильному використанні з акумуляторної батареї може потекти рідина. Уникайте контакту з нею. При випадковому контакті промийте відповідне місце водою. Якщо рідина потрапила в очі, додатково зверніться до лікаря.** Акумуляторна рідина може спричинити подразнення шкіри або опіки.


Сервіс

- ▶ **Відавайте свій прилад на ремонт лише кваліфікованим фахівцям та лише з використанням оригінальних запчастин.** Це забезпечить безпеку приладу на довгий час.

Вказівки з техніки безпеки для акумуляторних скобозабивних пістолетів

- ▶ **Завжди виходьте з того, що в електроприладі є закріпки.** Необережне поводження із скобозабивним пістолетом може призвести до несподіваного виштовхування закріпок, внаслідок чого Ви можете отримати травми.
- ▶ **Не спрямовуйте електроінструмент на себе та на інших людей поблизу.** Внаслідок несподіваного приведення в дію скріпка виштовхується, що може призвести до травм.
- ▶ **Не приводьте електроприлад в дію до тих пір, поки він не буде приставлений до оброблюваної заготовки.** Якщо між електроприладом і заготовкою немає контакту, закріпка може відскочити від місця закріплення.
- ▶ **Якщо закріпка застрягла в електроприладі, від'єднайте електроприлад від мережі або вийміть акумуляторну батарею.** Якщо скобозабивний пістолет буде під'єднаний до живлення, під час витягування скріпки можливе випадкове приведення його в дію.
- ▶ **Будьте обережними при витягуванні скріпки, що застрягла.** Механізм може знаходитися на зводі і

скріпка може бути з силою виштовхнута, коли Ви будете пробувати витягти її.

- ▶ **Не використовуйте цей скобозабивний пістолет для закріплення електропроводки.** Він не призначений для прокладення електропроводки, може пошкодити ізоляцію електрокабелю і призвести внаслідок цього до електричного удару та небезпеки пожежі.
 - ▶ **Для знаходження труб і проводки використовуйте придатні прилади або зверніться в місце підприємство електро-, газо- та водопостачання.** Зачеплення електропроводки може призводити до пожежі та ураження електричним струмом. Зачеплення газової труби може призводити до вибуху. Зачеплення водопровідної труби може завдати шкоду матеріальним цінностям.
 - ▶ **Слідуйте за умовами на місці роботи.** Кріпильний матеріал може пробивати тонкі заготовки або при роботах на кутах та краях заготовок відскакувати рикошетом і ранити людей.
 - ▶ **Тримайте електроінструмент під час роботи так, щоб Ви не змогли поранити голову та тіло при можливому рикошеті інструменту внаслідок неполадок в мережі живлення або натраплення на тверді місця в заготовці.**
 - ▶ **Не відкривайте акумуляторну батарею.** Існує небезпека короткого замикання.
-  **Захищайте акумуляторну батарею від стekli, зокрема, напр., від сонячних променів, вогню, води та вологи.** Існує небезпека вибуху.
- ▶ **При пошкодженні або неправильній експлуатації акумуляторної батареї може виходити пар. Впустіть свіже повітря і – у разі скарг – зверніться до лікаря.** Пар може подразнювати дихальні шляхи.
 - ▶ **Використовуйте акумулятор лише з Вашим електроприладом Bosch.** Лише за таких умов акумулятор буде захищений від небезпечного перевантаження.
 - ▶ **Використовуйте лише оригінальні акумулятори Bosch з напругою, що відповідає даним на заводській таблиці Вашого електроприладу.** При використанні інших акумуляторів, напр., підробок, відновлених акумуляторів або акумуляторів інших виробників, існує небезпека травм та пошкодження матеріальних цінностей внаслідок вибуху акумулятора.

Опис продукту і послуг



Прочитайте всі застереження і вказівки. Недотримання застережень і вказівок може призвести до ураження електричним струмом, пожежі та/або серйозних травм.

Призначення приладу

Електроінструмент призначений для з'єднання при покривельних роботах, обшиванні дошками та виконанні обрешіток, а також при виготовленні стінних/покривельних елементів, дерев'яних фасадів, палет, дерев'яних парканів, звукоізоляційних перегородок та ящиків.

Дозволяється використовувати лише кріпильний матеріал (цвяхи, закріпки тощо), зазначений в таблиці «Технічні дані».

Зображені компоненти

Нумерація зображених компонентів посилається на зображення електроприладу на сторінці з малюнком.

- 1 Гумовий ковпачок
- 2 Запобігач пускового гачка
- 3 Затискний важіль для відкриття/закриття каналу виштовхування
- 4 Коліщатко для настроювання обмежувача глибини
- 5 Вимикач блокування системи пуску
- 6 Пусковий гачок
- 7 Кнопка розблокування акумуляторної батареї
- 8 Акумуляторна батарея

- 9 Рукоятка (з ізоляованою поверхнею)
- 10 Депо для зберігання гумового ковпачка
- 11 Гачок для ремня
- 12 Магазин
- 13 Движок магазину
- 14 Захват цвяхів
- 15 Вихідний отвір
- 16 Штапель цвяхів*
- 17 Пружина магазину

*Зображене або описане приладдя не входить в стандартний обсяг поставки. Повний асортимент приладдя Ви знайдете в нашій програмі приладдя.

Технічні дані

Акумуляторний скобо- і цвяхозабивний пістолет	GSK 18 V-LI Professional	
Товарний номер	3 601 D80 3..	
Система пуску	●	
– Одноразовий пуск з паузою		
Кріпильний матеріал	Цвяхи із замкаючими головками	
– Тип		
– Довжина	мм	32 – 64
– Діаметр	мм	1,6
– Кут		20°
Макс. місткість магазину	105	
Розмір		
– Висота	мм	295
– Ширина	мм	96
– Довжина	мм	334
Вага відповідно до EPTA-Procedure 01/2003	кг	3,5
Акумуляторна батарея	іонно-літєва	
Ном. напруга	V=	18
Ємність	Агод.	3,0
Тривалість роботи із зарядженим акумулятором (безперервна експлуатація)	прибл. 700 цвяхів	
Будь ласка, зважайте на товарний номер, зазначений на заводській таблиці Вашого електроприладу. Торговельна назва деяких приладів може розрізнятися.		

Інформація щодо шуму і вібрації

Рівень шумів визначений відповідно до європейської норми EN 60745.

Оцінений як А рівень звукового тиску від приладу, як правило, становить: звукова навантаження 91 дБ(А); звукова потужність 102 дБ(А). Похибка К = 3 дБ.

Вдягайте навушники!

Сумарна вібрація a_h та похибка К визначені відповідно до EN 60745: $a_h < 2,5 \text{ м/с}^2$, $K = 1,5 \text{ м/с}^2$.

Зазначений в цих вказівках рівень вібрації вимірювався за процедурою, визначеною в EN 60745; нею можна користуватися для порівняння приладів. Він придатний також і для попередньої оцінки вібраційного навантаження.

Зазначений рівень вібрації стосується головних робіт, для яких застосовується електроприлад. Однак при застосуванні електроприладу для інших робіт, роботі з іншими робочими інструментами або при недостатньому технічному обслуговуванні рівень вібрації може бути іншим. В результаті вібраційне навантаження протягом всього інтервалу використання приладу може значно зростати.

Для точної оцінки вібраційного навантаження треба враховувати також і інтервали часу, коли прилад вимкнута або, хоч і увімкнута, але саме не в роботі. Це може значно зменшити вібраційне навантаження протягом всього інтервалу використання приладу. Визначте додаткові заходи безпеки для захисту від вібрації працюючого з приладом, як напр.: технічне обслуговування електроприладу і робочих інструментів, нагрівання рук, організація робочих процесів.

Заява про відповідність

Ми заявляємо під нашу виключну відповідальність, що описаний в «Технічні дані» продукт відповідає таким нормам або нормативним документам: EN 60745 у відповідності до положень директив 2004/108/EC, 2006/42/EC.

Технічна документація (2006/42/EC):
Robert Bosch GmbH, PT/ESC,
D-70745 Leinfelden-Echterdingen

Dr. Egbert Schneider Dr. Eckerhard Strötgen
Senior Vice President Head of Product
Engineering Certification

Dr. Egbert Schneider *Dr. Eckerhard Strötgen*

Robert Bosch GmbH, Power Tools Division
D-70745 Leinfelden-Echterdingen
Leinfelden, 04.02.2011

Монтаж

Зарядження акумуляторної батареї

► **Користуйтеся лише зарядними пристроями, що зображені на сторінці з малюнками.** Лише на ці зарядні пристрої розрахований літійово-іонний акумулятор, що використовується у Вашому електроінструменті.

Вказівка: Акумулятор постачається частково зарядженим. Щоб акумулятор міг реалізувати свою повну ємність, перед тим, як перший раз працювати з приладом, акумулятор треба повністю зарядити у зарядному пристрої.

Літійово-іонний акумулятор можна заряджати коли завгодно, це не скорочує його експлуатаційний ресурс. Переривання процесу зарядження не пошкоджує акумулятор.

Літійово-іонний акумулятор захищений від глибокого розрядження за допомогою «Electronic Cell Protection (ECP)». При розрядженому акумуляторі інструмент завдяки схемі захисту вимикається: кріпильний матеріал більше не виштовхується.

⚠ УВАГА Після автоматичного вимикання електроінструменту більше не натискайте на пусковий гачок. Це може пошкодити акумулятор.

Акумулятор обладнаний датчиком температури NTC, який дозволяє заряджання лише в межах від 0 °C і 45 °C. Це забезпечує довгий термін служби акумулятора.

Зважайте на вказівки щодо видалення.

Виймання акумулятора (див. мал. А)

Акумуляторна батарея 8 утримується у інструменті у два ступені, покликані запобігти випадінню акумуляторної батареї внаслідок вібрацій при інтенсивному використанні.

- Натисніть на кнопку розблокування 7 (1) і одночасно посуňte акумуляторну батарею вперед.
- Ще раз натисніть на кнопку розблокування 7 (2) і повністю витягніть акумуляторну батарею, потягнувши її назад.

Заповнення магазину (див. мал. В1 – В4)



Перш ніж настроювати електроінструмент, міняти приладдя або відкласти електроінструмент, заблокуйте систему пуску та витягніть акумуляторну батарею. Ці попереджувальні заходи запобігають неавтоматичному спрацюванню електроінструменту.

► **Використовуйте лише оригінальне приладдя Bosch (див. «Технічні дані»).** Прецизійно точні деталі електроінструменту, як напр., магазин, вихідний отвір та канал виштовхування, розраховані на закріпки, цвяхи та шпильки виробництва Bosch. Інші виробники використовують сталь іншої якості та інші розміри. Використання кріпильного матеріалу, не допущеного виробником, може призвести до пошкодження електроінструменту та травм.

Під час наповнення магазину тримайте електроінструмент так, щоб вихідний отвір 15 не був спрямований ні на Вас, ані на інших осіб.

- Очистіть за необхідністю движок магазину 13 і впеліть в тому, що магазин 12 не забруднився.
- Вставте необхідну обойму цвяхів 16 в Т-подібний шліц на кінці магазину 12.
- Просувайте обойму в магазині вперед до тих пір, поки останній цвях не дійде до пружини магазину 17.

Вказівка: Механізм блокування движка магазину запобігає увімкненню електроінструменту з порожнім магазином. Завдяки цьому запобігач пускового гачка не натискується і холосте спрацювання неможливе.

- Притисніть попередньо натягнутий захват цвяхів 14 до движка магазину 13 і одночасно потягніть движок магазину до самого кінця магазину 12.

Вказівка: Движок магазину повинен бути в стані повернутися в попереднє положення без докладання великих зусиль (лише натиском пальця). Туго натягнутий движок магазину призводить до забивання цвяхів під неправильним кутом.

- Обережно посуňte движок магазину 13 з натиснутим захватом цвяхів 14 вперед, щоб захват зачепив останній цвях, і посуňte обойму цвяхів в магазині до упору вперед.

Вказівка: Не давайте движку магазину неконтрольовано відскочити назад. Адаже движок може пошкодитися, а Ви можете защемити пальці.

Робота

Система пуску

Одноразовий пуск з паузою

При цій системі пуску потрібно спочатку міцно приставити запобігач пускового гачка 2 до заготовки. Кріпильний матеріал може бути виштовхнутий лише після натискання на пусковий гачок 6. Кожне подальше забивання можливе лише після того, як пусковий гачок та запобігач пускового гачка повернуться у своє вихідне положення.

Початок роботи



Перш ніж настроювати електроінструмент, міняти приладдя або відкласти електроінструмент, заблокуйте систему пуску та витягніть акумуляторну батарею. Ці попереджувальні заходи запобігають неавтоматичному спрацюванню електроінструменту.

Встромляння акумуляторної батареї

► **Використовуйте лише оригінальні літійово-іонні акумулятори Bosch з напругою, що відповідає зазначеній на заводській таблиці Вашого електроприладу.** Використання інших акумуляторних батарей може призводити до травм і небезпеки пожежі.

- Притисніть вимикач 5 блокування системи пуску ліворуч. Завдяки цьому цвях не виштовхується, навіть якщо Ви приставите запобігач пускового гачка 2 до заготовки і натиснете пусковий гачок 6.
- Вставте заряджену акумуляторну батарею 8 у рукоятку, поки вона не зайде відчутно у зачеплення та не буде знаходитися врівень з рукояткою.

Виштовхування цвяхів (див. мал. С)

- Для розблокування системи пуску притисніть вимикач 5 праворуч. Система пуску тепер розблокована.
- Приставте вихідний отвір 15 або за необхідністю гумовий ковпачок 1 до заготовки, щоб запобігач пускового гачка 2 був повністю втиснутий.
- Потім коротко натисніть пусковий гачок 6 і знову відпустіть його. При цьому виштовхується цвях.
- Дайте електроінструменту відскочити від заготовки.

- Для наступної операції забивання повністю відведіть електроінструмент від заготовки і переставте його в нове місце, де Вам треба забити кріпильний матеріал.

► **Якщо після виштовхування цвяха Ви будете тримати пусковий гачок 6 і запобіжник пускового гачка 2 натиснутими довше 1 секунди, внаслідок ефекту зворотного удару можливе виштовхування наступних цвяхів.**

Блокування системи пуску

Зabloкуйте систему пуску, перш ніж настроювати електроінструмент, міняти приладдя, відкласти електроінструмент при тривалих перервах в роботі або в кінці роботи.

- Притисніть вимикач 5 блокування системи пуску ліворуч. Завдяки цьому цвях не виштовхується, навіть якщо Ви приставите запобігач пускового гачка 2 до заготовки і натиснете пусковий гачок 6.



Вказівки щодо роботи



Перш ніж настроювати електроінструмент, міняти приладдя або відкласти електроінструмент, заблокуйте систему пуску та витягніть акумуляторну батарею. Ці попереджувальні заходи запобігають неавтоматичному спрацюванню електроінструменту.

Кожний раз перед початком роботи перевіряйте бездоганність функцій запобіжних та пускових пристроїв, а також міцність посадки всіх гвинтів та гайок. Негайно від'єднайте пошкоджений або бездоганно працюючий електроінструмент від джерела живлення та зверніться в авторизовану сервісну майстерню Bosch. Не виконуйте маніпуляції з електроінструментом, не передбачені інструкцією. Не демонтуйте та не блокуйте деталі електроінструменту, напр., запобігач пускового гачка.

Не виконуйте «аварійний ремонт» за допомогою непридатних засобів. Роботи з технічного обслуговування електроінструменту потрібно виконувати регулярно та відповідно до приписів (див. «Технічне обслуговування та очищення», стор. 88).

Уникайте пошкодження електроінструменту, напр., внаслідок:

- забивання або гравіювання,
- виконання не допущених виробником заходів з переобладнання приладу,
- ведення приладу уздовж шаблонів, виготовлених із твердого матеріалу, напр., сталі,
- падання приладу на підлогу або його пересування по підлозі,
- використання в якості молотка,
- будь-якого застосування сили.

Перевірте, що знаходиться під заготовкою або за нею. Не забувайте цвяхи в стіні, стелю або підлогу, якщо за ними знаходяться інші особи. Цвяхи можуть пробити заготовку і когось поранити.

Не забувайте цвяхи на вже забиті цвяхи. Оскільки цвях може погнутися, цвяхи можуть зачепитися одне за одне або електроінструмент може рухатися неконтрольовано.

Якщо Ви працюєте з електроінструментом у холодних умовах, перші цвяхи забиваються зазвичай повільніше. Після того, як в процесі роботи електроінструмент розігріється, знову можлива звичайна швидкість роботи.

Уникайте холодних просторів, щоб зменшити спрацювання бойка.

При тривалих перервах в роботі або по закінченню роботи заблокуйте систему пуску та спорожніть за можливістю магазин.

Спорожнення магазину (див. мал. D1 – D2)

- Потягніть движок магазину 13 з натиснутим захватом цвяхів 14 назад, поки захват не відпустить останній цвях, а потім обережно посуňte движок вперед до переднього кінця магазину 12.

Вказівка: Не давайте движку магазина неконтрольовано відскочити назад. Адже движок може пошкодитися, а Ви можете защемити пальці.

- Поверніть електроінструмент так, щоб цвяхи в магазині посунулися до пружини магазина **17** назад.
- Притисніть пружину магазина донизу і дайте цвяхам вийти повз захват цвяхів **14** із магазина **12**.

Настроювання обмежувача глибини (див. мал. E)

Глибину забивання цвяхів можна відрегулювати за допомогою коліщатка **4**.

- Спорожніть магазин **12**. (див. «Спороження магазина», стор. 87)

Цвяхи забиваються занадто глибоко:
Щоб зменшити глибину забивання, поверніть коліщатко **4** проти стрілки годинника.



або

Цвяхи забиваються не достатньо глибоко:

Щоб збільшити глибину забивання, поверніть коліщатко **4** за стрілкою годинника.



- Знову наповніть магазин цвяхами. (див. «Заповнення магазина», стор. 87)
- Проконтролюйте нову глибину забивання на пробній заготовці.
За необхідністю повторіть ці робочі операції.

Видалення застряглих цвяхів (див. мал. F1 – F2)

Інколи цвяхи можуть застрягти в каналі виштовхування. Якщо це трапляється часто, зверніться в авторизовану сервісну майстерню Bosch.

Вказівка: Якщо після видалення застряглих цвяхів бойок більше не повертається у вихідне положення, зверніться в авторизовану сервісну майстерню Bosch.

- Відпустіть пусковий гачок **6**.
- Заблокуйте систему пуску (див. «Блокування системи пуску», стор. 87) та витягніть акумуляторну батарею **8**.
- Спорожніть магазин **12**. (див. «Спороження магазина», стор. 87)
- Натисніть затискний важіль **3** вниз, щоб відкрився канал виштовхування.
- Видавіть застряглий цвях. За необхідністю скористуйтеся для цього плоскогубцями.
- Закрийте канал виштовхування, надіньте дужку затискного важеля **3** на гачок каналу виштовхування та потягніть затискний важіль знову угору.
- Знову наповніть магазин цвяхами. (див. «Заповнення магазина», стор. 87)

Заміна гумового ковпачка (див. мал. G)

Гумовий ковпачок **1** на кінці запобіжника пускового гачка **2** захищає заготовку, поки електроінструмент не займе правильне положення для виконання операції забивання.

Гумовий ковпачок можна зняти та замінити.

- Зніміть гумовий ковпачок з запобігача пускового гачка.
- Надіньте новий гумовий ковпачок відкритим кінцем на запобіжник пускового гачка.

Вказівка: Запасний гумовий ковпачок можна зберігати на верхньому боці магазина **12**. Для цього гумовий ковпачок треба заштовхнути в депо **10**.

Транспортування та зберігання

Для транспортування електроінструменту заблокуйте систему пуску (див. «Блокування системи пуску», стор. 87), зокрема, якщо Вам треба користуватися драбиною або рухатися у незвичному положенні тіла.

Переносьте електроінструмент на робочому місці тільки за рукоятку **9** при ненависнутому пусковому гачку **6**.

Завжди зберігайте електроінструмент від'єднаним від акумуляторної батареї в сухому та теплому місці.

Якщо Ви протягом тривалого проміжку часу не будете користуватися електроінструментом, змащуйте сталеві деталі електроінструменту тонким шаром олії. Це запобігає утворенню іржі.

Технічне обслуговування і сервіс

Технічне обслуговування та очищення



Перш ніж настраювати електроінструмент, міняти приладдя або відкласти електроінструмент, заблокуйте систему пуску та витягніть акумуляторну батарею. Ці попереджувальні заходи запобігають неавтоматичному спрацюванню електроінструменту.

► Щоб електроприлад працював якісно і надійно, тримайте прилад і вентиляційні отвори в чистоті.

Якщо незважаючи на ретельну технологію виготовлення і перевірки прилад все-таки вийде з ладу, його ремонт дозволяється виконувати лише в авторизованій сервісній майстерні для електроприладів Bosch.

При всіх запитаннях і при замовленні запчастин, будь ласка, обов'язково зазначайте 10-значний товарний номер, що знаходиться на заводській табличці електроприладу.

План підтримки в бездоганному технічному стані

Очищайте магазин **12**. Видаляйте пластмасову та дерев'яну стружку, яка може накопичуватися в магазині в процесі роботи.

Регулярно очищайте електроінструмент за допомогою стиснутого повітря.

Захід	Для чого	Виконання
Очищайте магазин 12 та движок магазина 13	Запобігає застряганню цвяхів.	– Щоденно прочищайте механізм магазина/движка магазина за допомогою стиснутого повітря.
Перевіряйте правильність роботи запобігача пускового гачка 2 .	Підвищує безпеку праці та ефективність роботи електроінструменту.	– Щоденно прочищайте механізм запобігача пускового гачка за допомогою стиснутого повітря.

Усунення несправностей

Проблема	Причина	Що робити
Електроінструмент не готовий до роботи.	Акумуляторна батарея не заряджена або пошкоджена.	– Повністю зарядіть акумуляторну батарею або замініть її.
	Акумуляторна батарея неправильно вставлена.	– Впевніться, що акумуляторна батарея зайшла в зачеплення на рукоятці.
	Температура акумуляторної батареї занадто висока або занадто низька.	– Зачекайте, поки акумуляторна батарея (знову) не досягне оптимальної робочої температури.
	Контакти акумуляторної батареї забруднені або пошкоджені.	– Зверніться в авторизовану сервісну майстерню Bosch. Там повинні замінити деталь.
	Заблокована система пуску.	– Для розблокування системи пуску притисніть вимикач 5 праворуч.
	Магазин 12 порожній.	– Знову наповніть магазин цвяхами. (див. «Заповнення магазина», стор. 87)
	Запобігач пускового гачка 2 зігнувся.	– Зверніться в авторизовану сервісну майстерню Bosch. Там повинні замінити деталь.
	Пошкоджена електроніка.	– Зверніться в авторизовану сервісну майстерню Bosch.

Проблема	Причина	Що робити
Електроінструмент готовий до роботи, але цвяхи не виштовхуються.	Можливе пошкодження наступних деталей: – пускового гачка 6 – бойка – двигуна або привідного ременя – електроніки.	– Зверніться в авторизовану сервісну майстерню Bosch. Там повинні замінити деталь.
	В механізмі виштовхування накопилися чужорідні частинки.	– Зверніться в авторизовану сервісну майстерню Bosch. Там повинні замінити деталь.
	Чужорідні частинки накопилися у вихідному отворі 15 або в магазині 12 .	– Прочистіть вихідний отвір 15 або магазин 12 .
	В каналі виштовхування застрягнув цвях.	– Витягніть цвях, що застряг. (Див. «Видалення застряглих цвяхів», стор. 88)
	Пошкоджений двигок магазину 13 .	– Очистіть за необхідністю двигок магазину 13 і впевніться в тому, що магазин 12 не забруднився.
	Ослаблена або пошкоджена пружина движка магазину.	– Зверніться в авторизовану сервісну майстерню Bosch. Там повинні замінити деталь.
	Застосовується не дозволений виробником кріпильний матеріал.	– Використовуйте лише оригінальне приладдя. Дозволяється використовувати лише кріпильний матеріал (цвяхи, закріпки тощо), зазначений в таблиці «Технічні дані».
Магазин 12 порожній.	– Знову наповніть магазин цвяхами. (Див. «Заповнення магазину», стор. 87)	
Цвяхи забиваються занадто глибоко.	Обмежувач глибини настроений занадто глибоко.	– Установіть обмежувач глибини на необхідну глибину. (Див. «Настроювання обмежувача глибини», стор. 88)
	Буфер зносився.	– Зверніться в авторизовану сервісну майстерню Bosch. Там повинні замінити деталь.
Цвяхи забиваються не достатньо глибоко.	Акумуляторна батарея не заряджена або пошкоджена.	– Повністю зарядіть акумуляторну батарею або замініть її.
	Довжина кріпильного матеріалу занадто велика.	– Використовуйте лише оригінальне приладдя. Дозволяється використовувати лише кріпильний матеріал (цвяхи, закріпки тощо), зазначений в таблиці «Технічні дані».
	Обмежувач глибини настроений занадто високо.	– Установіть обмежувач глибини на необхідну глибину. (Див. «Настроювання обмежувача глибини», стор. 88)
Електроінструмент пропускає цвяхи або працює із занадто великою тактовою подачею.	Застосовується не дозволений виробником кріпильний матеріал.	– Використовуйте лише оригінальне приладдя. Дозволяється використовувати лише кріпильний матеріал (цвяхи, закріпки тощо), зазначений в таблиці «Технічні дані».
	Ослаблена або пошкоджена пружина движка магазину.	– Зверніться в авторизовану сервісну майстерню Bosch. Там повинні замінити деталь.
Цвяхи часто застряють в каналі виштовхування.	Застосовується не дозволений виробником кріпильний матеріал.	– Використовуйте лише оригінальне приладдя. Дозволяється використовувати лише кріпильний матеріал (цвяхи, закріпки тощо), зазначений в таблиці «Технічні дані».
		– Зверніться в авторизовану сервісну майстерню Bosch.
Забиті цвяхи деформовані.	Бойок пошкоджений.	– Зверніться в авторизовану сервісну майстерню Bosch. Там повинні замінити деталь.

Транспортування

На dodані літєво-іонні акумуляторні батареї розповсюджуються вимоги щодо транспортування небезпечних вантажів. Акумуляторні батареї можуть перевозитися користувачем автомобільним транспортом без необхідності виконання додаткових норм. При пересилці третіми особами (напр.: повітряним транспортом або транспортним експедитором) потрібно додержуватися особливих вимог щодо упаковки та маркування. В цьому випадку при підготовці посилки повинен приймати участь експерт з небезпечних вантажів. Відсилайте акумуляторну батарею лише з непошкодженим корпусом. Заклейте відкриті контакти та запакуйте акумуляторну батарею так, щоб вона не совалася в упаковці. Дотримуйтеся, будь ласка, також можливих додаткових національних приписів.

Сервісна майстерня і обслуговування клієнтів

В сервісній майстерні Ви отримаєте відповідь на Ваші запитання стосовно ремонту і технічного обслуговування Вашого продукту. Малюнки в деталях і інформацію щодо запчастин можна знайти за адресою: www.bosch-pt.com

Консультанти Bosch з радістю допоможуть Вам при запитаннях стосовно купівлі, застосування і налагодження продуктів і приладдя до них.


Гарантійне обслуговування і ремонт електроінструменту здійснюються відповідно до вимог і норм виготовлювача на території всіх країн лише у фірмових або авторизованих сервісних центрах фірми «Роберт Бош». **ПОПЕРЕДЖЕННЯ!** Використання контрафактної продукції небезпечне в експлуатації і може мати негативні наслідки для здоров'я. Виготовлення і розповсюдження контрафактної продукції переслідується за Законом в адміністративному і кримінальному порядку.

Україна

ТОВ «Роберт Бош»
Сервісний центр електроінструментів
вул. Крайня, 1, 02660, Київ-60
Україна
Тел.: +38 (044) 4 90 24 07 (багатоканальний)
E-Mail: pt-service@ua.bosch.com
Офіційний сайт: www.bosch-powertools.com.ua

Адреса Регіональних гарантійних сервісних майстерень зазначена в Національному гарантійному талоні.

Утилізація

 Електроприлади, акумуляторні батареї, приладдя і упаковку треба здавати на екологічно чисту повторну переробку.

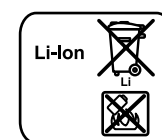
Не викидайте електроінструменти, зарядні пристрої та акумулятори/батарейки в побутове сміття!

Лише для країн ЄС:



Відповідно до європейської директиви 2002/96/EC та європейської директиви 2006/66/EC відпрацьовані електроінструменти, пошкоджені акумуляторні батареї/батарейки або акумуляторні батареї/батарейки, що відпрацювали себе, повинні здаватися окремо і утилізуватися екологічно чистим способом.

Акумулятори/батарейки:



Літєво-іонні:

Будь ласка, зважайте на вказівки в розділі «Транспортування», стор. 89.

Можливі зміни.

Română

Instrucțiuni privind siguranța și protecția muncii

Indicații generale de avertizare pentru scule electrice

⚠️ AVERTISMENT Citiți toate indicațiile de avertizare și instrucțiunile.

Nerespectarea indicațiilor de avertizare și a instrucțiunilor poate provoca electrocutare, incendii și/sau răniri grave.

Păstrați toate indicațiile de avertizare și instrucțiunile în vederea utilizărilor viitoare.

Termenul de „sculă electrică” folosit în indicațiile de avertizare se referă la sculele electrice alimentate de la rețea (cu cablu de alimentare) și la sculele electrice cu acumulator (fără cablu de alimentare).

Siguranța la locul de muncă

- ▶ **Mențineți-vă sectorul de lucru curat și bine iluminat.** Dezordinea sau sectoarele de lucru neluminate pot duce la accidente.
- ▶ **Nu lucrați cu scula electrică în mediu cu pericol de explozie, în care există lichide, gaze sau pulberi inflamabile.** Sculele electrice generează scântei care pot aprinde praful sau vaporii.
- ▶ **Nu permiteți accesul copiilor și al altor persoane în timpul utilizării sculei electrice.** Dacă vă este distrasă atenția puteți pierde controlul asupra mașinii.

Siguranța electrică

- ▶ **Ștecherul sculei electrice trebuie să fie potrivit prizei electrice. Nu este în nici un caz permisă modificarea ștecherului. Nu folosiți fișe adaptoare la sculele electrice legate la pământ de protecție.** Ștecherule nemodificate și prizele corespunzătoare diminuează riscul de electrocutare.
- ▶ **Evitați contactul corporal cu suprafețe legate la pământ ca țevi, instalații de încălzire, sobe și frigider.** Există un risc crescut de electrocutare atunci când corpul vă este legat la pământ.
- ▶ **Feriți mașina de ploaie sau umezeală.** Pătrunderea apei într-o sculă electrică mărește riscul de electrocutare.
- ▶ **Nu schimbați destinația cablului folosindu-l pentru transportarea sau suspendarea sculei electrice ori pentru a trage ștecherul afară din priză. Feriți cablul de căldură, ulei, muchii ascuțite sau componente aflate în mișcare.** Cablurile deteriorate sau încurcate măresc riscul de electrocutare.
- ▶ **Atunci când lucrați cu o sculă electrică în aer liber, folosiți numai cabluri prelungitoare adecvate și pentru mediul exterior.** Folosirea unui cablu prelungitor adecvat pentru mediul exterior diminuează riscul de electrocutare.
- ▶ **Atunci când nu poate fi evitată utilizarea sculei electrice în mediu umed, folosiți un întrerupător automat de protecție împotriva tensiunilor periculoase.** Întrebuițarea unui întrerupător automat de protecție împotriva tensiunilor periculoase reduce riscul de electrocutare.

Siguranța persoanelor

- ▶ **Fiți atenți, aveți grijă de ceea ce faceți și procedați rațional atunci când lucrați cu o sculă electrică. Nu folosiți scula electrică atunci când sunteți obosiți sau vă aflați sub influența drogurilor, a alcoolului sau a medicamentelor.** Un moment de neatenție în timpul utilizării mașinii poate duce la răniri grave.
- ▶ **Purtați echipament personal de protecție și întotdeauna ochelari de protecție.** Purtarea echipamentului personal de protecție, ca masca pentru praf, încălțăminte de siguranță antiderapantă, casca de protecție sau protecția auditivă, în funcție de tipul și utilizarea sculei electrice, diminuează riscul rănilor.
- ▶ **Evitați o punere în funcțiune involuntară. Înainte de a introduce ștecherul în priză și/sau de a introduce acumulatorul în scula electrică, de a o ridica sau de a o transporta, asigurați-vă că aceasta este oprită.**

Dacă atunci când transportați scula electrică țineți degetul pe întrerupător sau dacă porniți scula electrică înainte de a o racorda la rețeaua de curent, puteți provoca accidente.

- ▶ **Înainte de pornirea sculei electrice îndepărtați dispozitivele de reglare sau cheile fixe din aceasta.** Un dispozitiv sau o cheie lăsată într-o componentă de mașină care se rotește poate duce la răniri.
- ▶ **Evitați o ținută corporală nefirească. Adoptați o poziție stabilă și mențineți-vă întotdeauna echilibrul.** Astfel veți putea controla mai bine mașina în situații neașteptate.
- ▶ **Purtați îmbrăcăminte adecvată. Nu purtați îmbrăcăminte largă sau podoabe. Feriți părul, îmbrăcăminte și mănușile de piesele aflate în mișcare.** Îmbrăcăminte largă, părul lung sau podoabele pot fi prinse în piesele aflate în mișcare.
- ▶ **Dacă pot fi montate echipamente de aspirare și colectare a prafului, asigurați-vă că acestea sunt racordate și folosite în mod corect.** Folosirea unei instalații de aspirare a prafului poate duce la reducerea poluării cu praf.

Utilizarea și manevrarea atentă a sculelor electrice

- ▶ **Nu suprasolicitați mașina. Folosiți pentru executarea lucrării dv. scula electrică destinată aceluși scop.** Cu scula electrică potrivită lucrați mai bine și mai sigur în domeniul de putere indicat.
- ▶ **Nu folosiți scula electrică dacă aceasta are întrerupătorul defect.** O sculă electrică, care nu mai poate fi pornită sau oprită, este periculoasă și trebuie reparată.
- ▶ **Scoateți ștecherul afară din priză și/sau îndepărtați acumulatorul, înainte de a executa reglaje, a schimba accesoriul sau de a pune mașina la o parte.** Această măsură de prevedere împiedică pornirea involuntară a sculei electrice.
- ▶ **Păstrați sculele electrice nefolosite la loc inaccesibil copiilor. Nu lăsați să lucreze cu mașina persoane care nu sunt familiarizate cu aceasta sau care nu au citit aceste instrucțiuni.** Sculele electrice devin periculoase atunci când sunt folosite de persoane lipsite de experiență.
- ▶ **Întrețineți-vă scula electrică cu grijă. Controlați dacă componentele mobile ale sculei electrice funcționează impecabil și dacă nu se blochează, sau dacă există piese rupte sau deteriorate astfel încât să afecteze funcționarea sculei electrice. Înainte de utilizare dați la reparat piesele deteriorate.** Cauza multor accidente a fost întreținerea necorespunzătoare a sculelor electrice.
- ▶ **Mențineți bine ascuțite și curate dispozitivele de tăiere.** Dispozitivele de tăiere întreținute cu grijă, cu tășuri ascuțite se înțepenesc în mai mică măsură și pot fi conduse mai ușor.
- ▶ **Folosiți scula electrică, accesoriile, dispozitivele de lucru etc. conform prezentelor instrucțiuni. Țineți cont de condițiile de lucru și de activitatea care trebuie desfășurată.** Folosirea sculelor electrice în alt scop decât pentru utilizările prevăzute, poate duce la situații periculoase.

Manevrarea și utilizarea atentă a sculelor electrice cu acumulator

- ▶ **Încărcați acumulatorii numai în încărcătoarele recomandate de producător.** Dacă un încărcător destinat unui anumit tip de acumulator este folosit la încărcarea altor tipuri de acumulator decât cele prevăzute pentru el, există pericol de incendiu.
- ▶ **Folosiți numai acumulatori special destinați sculelor electrice respective.** Utilizarea altor acumulatori poate duce la răniri și pericol de incendiu.
- ▶ **Feriți acumulatorii nefolosiți de agrafe de birou, monede, chei, cuie, șuruburi sau alte obiecte metalice mici, care ar putea provoca șuntarea contactelor.** Un scurtcircuit între contactele acumulatorului poate duce la arsuri sau incendiu.

- ▶ **În caz de utilizare greșită, din acumulator se poate scurge lichid. Evitați contactul cu acesta. În caz de contact accidental clătiți bine cu apă. Dacă lichidul vă intră în ochi, consultați și un medic.** Lichidul scurs din acumulator poate duce la iritații ale pielii sau la arsuri.

Service

- ▶ **Încredințați scula electrică pentru reparare numai personalului de specialitate, calificat în acest scop, repararea făcându-se numai cu piese de schimb originale.** Astfel veți fi siguri că este menținută siguranța mașinii.

Instrucțiuni de siguranță pentru capsatoarele cu acumulator

- ▶ **Plecați întotdeauna de la premisa că scula electrică conține capse.** Manevrarea neatență a capsatorului poate duce la împușcarea neașteptată a capselor și vă poate răni.
- ▶ **Nu îndreptați scula electrică asupra propriei persoane și nici asupra altor persoane din apropiere.** Printr-o declanșare neașteptată a percuției poate fi împușcată o capsă, ceea ce poate duce la răniri.
- ▶ **Nu acționați scula electrică înainte de a fi așezat-o și fixat-o bine pe piesa de lucru.** Dacă scula electrică nu are contact cu piesa de lucru, capsele pot ricoșa din locul de fixare.
- ▶ **Deconectați alimentarea sculei electrice de la rețea sau de la acumulator în cazul în care capsele s-au blocat în scula electrică.** În cazul în care capsatorul este conectat, el poate fi acționat accidental în timpul îndepărtării unei capse blocate.
- ▶ **Fiți precauți atunci când îndepărtați capsele blocate.** Sistemul poate fi armat iar capsele vor fi împușcate în forță în timp ce dumneavoastră încercați să înlăturați blocajul.
- ▶ **Nu folosiți acest capsator pentru fixarea conductorilor electrici.** El nu este adecvat pentru instalarea de conductori electrici, putând deteriora izolația cablurilor electrice și ducând astfel la electrocutare și incendii.
- ▶ **Folosiți detectoare adecvate pentru a depista conductori și conducte de alimentare ascunse sau adresați-vă în acest scop regiei locale furnizoare de utilități.** Atingerea conductorilor electrici poate duce la incendiu și electrocutare. Deteriorarea unei conducte de gaz poate duce la explozie. Străpungerea unei conducte de apă provoacă pagube materiale.
- ▶ **Țineți seama de condițiile existente în sectorul de lucru.** Elementele de fixare pot străpunge eventual piesele de lucru subțiri sau pot ricoșa de pe piesele de lucru atunci când lucrați în colțuri și pe muchiile acestora, provocând astfel rănirea persoanelor.
- ▶ **Țineți astfel scula electrică în timpul lucrului, încât capul și corpul să nu vă poată fi rănite în cazul unui eventual recul cauzat de un deranjament la rețeaua de curent electric sau de contactul cu porțiunile dure ale piesei de lucru.**
- ▶ **Nu deschideți acumulatorul.** Există pericol de scurtcircuit.



Feriți acumulatorul de căldură, de asemenea de ex. de radiații solare continue, foc, apă și umezeală. Există pericol de explozie.

- ▶ **În cazul deteriorării sau utilizării necorespunzătoare a acumulatorului se pot degaja vapori. Aerisiți cu aer proaspăt iar dacă vi se face rău consultați un medic.** Vaporii pot irita căile respiratorii.
- ▶ **Folosiți acumulatorul numai împreună cu scula dumneavoastră electrică Bosch.** Numai astfel acumulatorul va fi protejat împotriva unei suprasolicitări periculoase.
- ▶ **Folosiți numai acumulatori originali Bosch având tensiunea specificată pe plăcuța indicatoare a tipului sculei dumneavoastră electrice.** În cazul utilizării altor acumulatori, de ex. produse falsificate, acumulatori modificați sau de altă fabricație, există pericol de răniri și pagube materiale cauzate de explozia acumulatorului.

Descrierea produsului și a performanțelor



Citiți toate indicațiile de avertizare și instrucțiunile. Nerespectarea indicațiilor de avertizare și a instrucțiunilor poate provoca electrocutare, incendii și/sau răni grave.

Utilizare conform destinației

Scula electrică este destinată lucrărilor de fixare la montarea de acoperișuri, cofraje și astereli cât și la confecționarea elementelor de pereți/planșee, fațade de lemn, paleți, garduri de lemn, pereți fonoabsorbanți și lăzi. Este permisă numai folosirea elementelor de fixare (cuie, capse etc.) specificate în tabelul „Date tehnice”.

Elemente componente

Numerotarea elementelor componente se referă la schița sculei electrice de pe pagina grafică.

- 1 Vârf demontabil pentru menajarea piesei de lucru
- 2 Piedică de siguranță
- 3 Pârghie de strângere pentru deschiderea/inchiderea canalului de tragere
- 4 Rozetă de reglare pentru ajustarea limitatorului de reglare a adâncimii
- 5 Comutator pentru blocarea sistemului de tragere
- 6 Trăgaci
- 7 Tastă deblocare acumulator
- 8 Acumulator
- 9 Mâner (suprafață de prindere izolată)
- 10 Compartiment pentru depozitarea vârfului demontabil pentru menajarea piesei de lucru
- 11 Cârlig de prindere centură
- 12 Magazie
- 13 Sertar magazie
- 14 Antrenor cuie
- 15 Gură de ieșire
- 16 Bandă de cuie*
- 17 Arc magazie

*Accesoriile ilustrate sau descrise nu sunt cuprinse în setul de livrare standard. Puteți găsi accesoriile complete în programul nostru de accesorii.

Date tehnice

Pistol de împușcat cuie cu acumulator		GSK 18 V-LI Professional
Număr de identificare		3 601 D80 3..
Sistem de tragere – Tragere unică cu blocaj de siguranță (tir secvențial)		●
Element de fixare – Tip		Cuie cu cap decorativ
– Lungime	mm	32 – 64
– Diametru	mm	1,6
– Unghi		20°
Capacitate maximă magazie		105
Dimensiuni – Înălțime	mm	295
– Lățime	mm	96
– Lungime	mm	334
Greutate conform EPTA-Procedure 01/2003	kg	3,5
Acumulator		Tehnologie lithiu-ion
Tensiune nominală	V=	18
Capacitate	Ah	3,0
Durată de funcționare cu acumulatorul încărcat (regim de funcționare continuă)		aprox. 700 cuie
Vă rugăm să rețineți numărul de identificare de pe plăcuța indicatoare a tipului sculei dumneavoastră electrice. Denumirile comerciale ale sculelor electrice pot varia.		

Informație privind zgomotul/vibrațiile

Valorile măsurate pentru zgomot au fost determinate conform EN 60745.

Nivelul presiunii sonore este evaluat A al sculei electrice este în mod normal: nivel presiune sonoră 91 dB(A); nivel putere sonoră 102 dB(A). Incertitudine K = 3 dB.

Purtați aparat de protecție auditivă!

Valorile totale ale vibrațiilor a_h și incertitudinea K au fost determinate conform EN 60745: $a_h < 2,5 \text{ m/s}^2$, $K = 1,5 \text{ m/s}^2$.

Nivelul vibrațiilor specificat în prezentele instrucțiuni a fost măsurat conform unei proceduri de măsurare standardizate în EN 60745 și poate fi utilizat la compararea diferitelor scule electrice. El poate fi folosit și pentru evaluarea provizorie a solicitării vibratorii. Nivelul specificat al vibrațiilor se referă la cele mai frecvente utilizări ale sculei electrice. În eventualitatea în care scula electrică este utilizată pentru alte aplicații, împreună cu alte accesorii decât cele indicate sau nu beneficiază de o întreținere satisfăcătoare, nivelul vibrațiilor se poate abate de la valoarea specificată. Aceasta poate amplifica considerabil solicitarea vibratorie de-a lungul întregului interval de lucru.

Pentru o evaluare exactă a solicitării vibratorii ar trebui luate în calcul și intervalele de timp în care scula electrică este deconectată sau funcționează, dar nu este utilizată efectiv. Această metodă de calcul ar putea duce la reducerea considerabilă a valorii solicitării vibratorii pe întreg intervalul de lucru.

Stabiliți măsuri de siguranță suplimentare pentru protejarea utilizatorului împotriva efectului vibrațiilor, ca de exemplu: întreținerea sculei electrice și a accesoriilor, menținerea căldurii mâinilor, organizarea proceselor de muncă.

Declarație de conformitate

Declarăm pe proprie răspundere că produsul descris la paragraful „Date tehnice” este în conformitate cu următoarele standarde și documente normative: EN 60745 conform prevederilor Directivelor 2004/108/CE, 2006/42/CE.

Documentație tehnică (2006/42/CE) la: Robert Bosch GmbH, PT/ESC, D-70745 Leinfelden-Echterdingen

Dr. Egbert Schneider
Senior Vice President
Engineering

Dr. Eckerhard Strötgen
Head of Product
Certification

Robert Bosch GmbH *i.v. Strötgen*

Robert Bosch GmbH, Power Tools Division
D-70745 Leinfelden-Echterdingen
Leinfelden, 04.02.2011

Montare

Încărcarea acumulatorului

► **Folosiți numai încărcătoarele specificate la pagina grafică.** Numai aceste încărcătoare sunt adecvate pentru acumulatorul Li-Ion din echiparea sculei dumneavoastră electrice.

Indicație: Acumulatorul se livrează parțial încărcat. Pentru a asigura funcționarea la capacitatea nominală a acumulatorului, înainte de prima utilizare încărcați complet acumulatorul în încărcător.

Acumulatorul cu tehnologie litiu-ion poate fi încărcat în orice moment, fără ca prin aceasta să i se reducă durata de viață. O întrerupere a procesului de încărcare nu dăunează acumulatorului.

Acumulatorul Li-Ion este protejat împotriva descărcării profunde prin prin „Electronic Cell Protection (ECP)”. Când acumulatorul este descărcat scula electrică este la rândul său oprită din funcționare de către circuitul de protecție: nu vot mai fi împușcate elemente de fixare.

⚠ ATENȚIE Nu mai apăsați trăgaciul după oprirea automată a sculei electrice.

Acumulatorul s-ar putea defecta.

Acumulatorul este prevăzut cu sistem NTC de supraveghere a temperaturii care permite încărcarea în

domeniul de temperaturi cuprinse între 0 °C și 45 °C. Astfel se obține o durată de viață mai îndelungată a acumulatorilor.

Respectați instrucțiunile privind eliminarea.

Extragerea acumulatorului (vezi figura A)

Acumulatorul **8** este prevăzut cu două trepte de blocare care au rolul de a împiedica căderea acestuia din scula electrică ca urmare a vibrațiilor datorate unei utilizări intensive.

- Apăsați tasta de deblocare **7 (1.)** și împingeți concomitent acumulatorul înainte.
- Apăsați încă o dată tasta de deblocare **7 (2.)** și trageți spre spate acumulatorul pentru a-l scoate complet afară.

Alimentarea magaziei (vezi figurile B1 – B4)



Blocați sistemul de tragere și extrageți acumulatorul, înaintea efectuării reglajelor, schimbării accesoriilor sau înainte de a pune la o parte scula electrică. Această măsură preventivă împiedică pornirea accidentală a sculei electrice.

► **Folosiți numai accesorii originale Bosch (vezi „Date tehnice”).** Componentele de precizie ale sculei electrice ca magazia, gura de ieșire și canalul de tragere sunt adaptate la capse, cuie și știfturi de la Bosch. Alți producători folosesc alte calități de oțeluri și alte dimensiuni.

Utilizarea unor elemente de fixare nepermise poate duce la defectarea sculei electrice și cauza răni.

În timpul alimentării magaziei cu elemente de fixare, țineți astfel scula electrică încât gura de ieșire **15** să nu fie îndreptată spre propriul dumneavoastră corp și nici spre alte persoane.

- Dacă este necesar curățați sertarul magaziei **13** și asigurați-vă că magazia **12** nu este murdară.
- Introduceți o bandă de cuie potrivită **16** în canalul T de la capătul magaziei **12**.
- Împingeți banda de cuie înainte în magazie, până când ultimul cui va fi așezat în fața arcului magaziei **17**.

Indicație: Dispozitivul de blocare a sertarului magaziei împiedică punerea în funcțiune a sculei electrice atunci când magazia este goală. Astfel piedica de siguranță nu poate fi împinsă înăuntru, împiedicându-se tragerile în gol.

- Împingeți antrenorul de cuie pretensionat **14** spre sertarul magaziei **13** și trageți simultan sertarul magaziei până la capătul magaziei **12**.

Indicație: Sertarul magaziei trebuie să poată fi împins înapoi fără un efort prea mare (cu un singur deget). Dacă sertarul magaziei este prea încordat, cuiele vor fi trase într-un unghi greșit.

- Împingeți atent sertarul magaziei **13** spre înainte, cu antenorul de cuie **14** apăsat, până când ultimul cui va fi introdus în magazie, iar banda de cuie va fi împinsă complet în aceasta.

Indicație: Nu lăsați sertarul magaziei să sară necontrolat înapoi. Sertarul magaziei s-a putea deteriora astfel și există pericolul să vă prindă degetele.

Funcționare

Sistem de tragere

Tragere unică cu blocaj de siguranță (tir secvențial)

La acest sistem de tragere mai întâi trebuie să sprijine ferm pe piesa de lucru piedica de siguranță **2**. În aceste condiții un element de fixare va fi tras numai în momentul apăsării trăgaciului **6**.

După aceea nu vor mai putea fi efectuate alte trageri decât dacă trăgaciul și piedica de siguranță au fost în prealabil readuse în poziția inițială.

Punere în funcțiune



Blocați sistemul de tragere și extrageți acumulatorul, înaintea efectuării reglajelor, schimbării accesoriilor sau înainte de a pune la o parte scula electrică. Această măsură preventivă împiedică pornirea accidentală a sculei electrice.

Montarea acumulatorului

► **Folosiți numai acumulatori cu tehnologie litiu-ion originali Bosch având aceeași tensiune cu cea specificată pe plăcuța indicatoare a sculei dumneavoastră electrice.** Întrebuintarea altor acumulatori poate duce la răniri și pericol de incendii.

– Apăsați și împingeți spre stânga comutatorul **5** pentru a bloca sistemul de tragere.



Astfel nu vor fi împușcate cuie nici în situația în care piedica de siguranță **2** este așezată pe piesa de lucru și este apăsat trăgaciul **6**.

– Introduceți acumulatorul încărcat **8** în mâner împingându-l până când acesta se angrenează perceptibil și este la nivel cu mânerul.

Împușcarea cuielor (vezi figura C)

– Împingeți spre dreapta comutatorul **5** pentru deblocarea sistemului de declanșare.



Sistemul de tragere este acum dezasigurat.

– Sprijiniți ferm gura de ieșire **15** sau, dacă este cazul, vârful demontabil învelit în cauciuc **1** pe piesa de lucru până când piedica de siguranță **2** va fi împinsă complet înăuntru.

– Apăsați apoi scurt trăgaciul **6** și eliberați-l din nou. În urma acestei manevre va avea loc tragerea unui element de fixare.

– Lăsați scula electrică să ricoșeze înapoi de pe piesa de lucru.
– În vederea unei noi trageri, ridicăți complet scula electrică de pe piesa de lucru și sprijiniți-o din nou ferm în următorul loc dorit pentru fixare.

► **Dacă după împușcarea unui cui se țin apăstate trăgaciul 6 și piedica 2 mai mult de 1 secundă, este posibil ca, în urma unui efect de recul, să fie împușcate și alte cuie.**

Blocarea sistemului de tragere

Blocați sistemul de tragere înaintea efectuării reglajelor, schimbării accesoriilor, înainte de a pune la o parte scula electrică în cazul pauzelor mai lungi sau la terminarea lucrului.

– Apăsați și împingeți spre stânga comutatorul **5** pentru a bloca sistemul de tragere.



Astfel nu vor fi împușcate cuie nici în situația în care piedica de siguranță **2** este așezată pe piesa de lucru și este apăsat trăgaciul **6**.

Instrucțiuni de lucru



Blocați sistemul de tragere și extrageți acumulatorul, înaintea efectuării reglajelor, schimbării accesoriilor sau înainte de a pune la o parte scula electrică. Această măsură preventivă împiedică pornirea accidentală a sculei electrice.

Înainte de a începe lucrul verificați dacă dispozitivele de siguranță și de tragere funcționează impecabil și de asemeni dacă toate șuruburile și piulițele sunt bine strânse.

Deconectați imediat scula electrică de la rețeaua de curent electric dacă este defectă sau nu funcționează perfect și contactați un atelier autorizat post-vânzare Bosch.

Nu efectuați modificări și improvizații nepermise la scula electrică. Nu demontați sau nu blocați componente ale sculei electrice, de exemplu piedica de siguranță.

Nu efectuați reparații de urgență cu mijloace neadecvate. Scula electrică trebuie întreținută regulat și în mod competent (vezi „Întreținere și curățare”, pagina 92).

Evitați slăbirea sau deteriorarea sculei electrice, de exemplu prin:

- nituire sau gravare,
- măsuri de transformare neautorizate de către producător,
- ghidare pe șabloane confecționate din material dur, de exemplu oțel,
- cădere sau împingere pe podea,
- utilizare drept ciocan,
- exercitarea oricărui fel de forță.

Verificați ce se află sub sau în spatele piesei de lucru. Nu trageți cuie în pereți, plafoane sau podele, dacă în spatele sau sub acestea staționează persoane. Cuietele pot străpunge piesa de lucru și răni pe cineva.

Nu mai împușcați cuie deasupra unui cui deja înfipt. Cuiul înfipt se poate deforma, cuietele se pot bloca sau scula electrică se poate mișca necontrolat.

În cazul în care se folosește scula electrică pe vreme rece, primele cuie se vor fi împușcate mai încet decât în mod obișnuit. După ce scula electrică s-a încălzit în timpul utilizării, este din nou posibil să se lucreze cu o viteză normală.

Evitați tragerile în gol, pentru a limita uzura poansonului percutor.

În timpul pauzelor mai îndelungate sau la terminarea lucrului blocați sistemul de tragere și goliți pe cât posibil magazia.

Golirea magaziei (vezi figurile D1 – D2)

– Trageți spre spate sertarul magaziei **13** cu antrenorul de cuie **14** apăsat până când acesta din urmă eliberează ultimul cui și împingeți atent înainte sertarul magaziei până la capătul de început al magaziei **12**.

Indicație: Nu lăsați sertarul magaziei să sară necontrolat înapoi. Sertarul magaziei s-a putea deteriora astfel și există pericolul să vă prindă degetele.

- Întoarceți astfel scula electrică, încât cuietele din magazie să alunece spre spate până la arcul magaziei **17**.
- Apăsați arcul magaziei și lăsați cuietele să alunece pe antrenorul de cuie **14** și să iasă afară din magazia **12**.

Ajustarea limitatorului de reglare a adâncimii (vezi figura E)

Adâncimea de inserare a cuielor poate fi ajustată cu rozeta de reglare **4**.

– Goliți magazia **12** (vezi „Golirea magaziei”, pagina 92)

– **Cuietele sunt înfipte prea adânc:** Pentru a reduce adâncimea de inserare, rotiți rozeta de reglare **4** în sens contrar mișcării acelor de ceasornic.



– **Cuietele nu sunt înfipte suficient de adânc:** Pentru a mări adâncimea de inserare, rotiți rozeta de reglare **4** în sensul mișcării acelor de ceasornic.



- Alimentați din nou magazia. (vezi „Alimentarea magaziei”, pagina 91)

– Testați noua adâncimea de inserare efectuând o trageră de probă pe un eșantion. Repetați, dacă este cazul, pașii de lucru.

Îndepărtarea blocajelor (vezi figurile F1 – F2)

Unele cuie se pot bloca în canalul de tragere. Dacă acest lucru se întâmplă mai des, contactați un centru de asistență tehnică post-vânzare autorizat Bosch.

Indicație: Dacă, după îndepărtarea blocajului, percutorul nu revine înapoi în poziția inițială, contactați un centru de asistență tehnică post-vânzare autorizat Bosch.

- Eliberați trăgaciul **6**.
- Blocați sistemul de tragere (vezi „Blocarea sistemului de tragere”, pagina 92) și extrageți acumulatorul **8**.
- Goliți magazia **12** (vezi „Golirea magaziei”, pagina 92)
- Împingeți în jos părghia de strângere **3** astfel încât canalul de tragere să poate fi deschis.
- Îndepărtați cuiul blocat. Dacă este necesar, folosiți un clește în acest scop.
- Închideți canalul de tragere, agățați brida părghiei de strângere **3** de cârligul canalului de tragere și apoi împingeți din nou în sus părghia de strângere.
- Alimentați din nou magazia. (vezi „Alimentarea magaziei”, pagina 91)

Schimbarea vârfului demontabil pentru menajarea piesei de lucru (vezi figura G)

Vârful demontabil pentru menajarea piesei de lucru **1** de la capătul piedicii de siguranță **2** protejează piesa de lucru până când scula electrică va fi așezată în poziția corectă pentru inserarea cuielor.

Vârful demontabil pentru menajarea piesei de lucru poate fi îndepărtat și schimbat.

- Trageți vârful demontabil pentru menajarea piesei de lucru de pe piedica de siguranță.
- Trageți noul vârf demontabil pentru menajarea piesei de lucru, cu capătul deschis, peste piedica de siguranță.

Indicație: Un vârf demontabil de schimb poate fi păstrat în partea superioară a magaziei **12**. Împingeți în acest scop vârful demontabil pentru menajarea piesei de lucru în compartimentul **10**.

Transport și depozitare

În vederea transportului sculei electrice, blocați sistemul de tragere (vezi „Blocarea sistemului de tragere”, pagina 92), în special atunci când vă urcați pe scări sau vă deplasați într-o poziție corporală neobișnuită.

Transportați scula electrică spre punctul de lucru numai ținând-o de mânerul **9** și trăgaciul cu siguranța pusă **6**.

Depozitați întotdeauna scula electrică separat de acumulator și într-un loc uscat, cald.

În cazul în care scula electrică urmează să nu fie utilizată un timp mai îndelungat, ungeți componentele din oțel ale sculei cu un strat subțire de ulei. Astfel veți împiedica formarea ruginei.

Întreținere și service

Întreținere și curățare



Blocați sistemul de tragere și extrageți acumulatorul, înaintea efectuării reglajelor, schimbării accesoriilor sau înainte de a pune la o parte scula electrică. Această măsură preventivă împiedică pornirea accidentală a sculei electrice.

► **Pentru a lucra bine și sigur păstrați curate scula electrică și fantele de aerisire.**

Dacă în ciuda procedurilor de fabricație și control riguroase mașina are totuși o pană, repararea acesteia se va face numai la un atelier de asistență service autorizat pentru scule electrice Bosch.

În caz de reclamații și comenzi de piese de schimb vă rugăm să indicați neapărat numărul de identificare compus din 10 cifre, conform plăcuței indicatoare a tipului sculei electrice.

Plan de întreținere

Curățați magazia **12**. Îndepărtați așchii de plastic sau lemn care se pot acumula în magazie în cursul lucrului.

Curățați la intervale regulate de timp scula electrică suflând-o cu aer comprimat.

Măsură	Justificare	Execuție
Curățarea magaziei 12 și sertarului magaziei 13 .	Împiedică blocarea cuielor.	– Suflați zilnic mecanismul magaziei/sertarului magaziei cu aer comprimat.
Asigurarea funcționării corespunzătoare a pedicii de siguranță 2 .	Vă garantează securitatea muncii și utilizarea eficientă a sculei dumneavoastră electrice.	– Suflați zilnic mecanismul pedicii de siguranță cu aer comprimat.

Remediarea deranjamentelor

Problemă	Cauză	Remediere	
Scula electrică nu este gata de funcționare.	Acumulatorul nu este încărcat sau este defect.	– Încărcați complet acumulatorul sau înlocuiți-l.	
	Acumulatorul nu a fost introdus corect.	– Asigurați-vă că acumulatorul este bine fixat în mâner.	
	Temperatura acumulatorului este prea ridicată sau prea scăzută.	– Așteptați până când acumulatorul ajunge (din nou) la temperatura de lucru optimă.	
	Contactele acumulatorului sunt murdare sau defecte.	– Contactați un centru de asistență tehnică post-vânzări autorizat Bosch. Cereți să vi se schimbe componenta defectă.	
	Sistemul de tragere este blocat.	– Împingeți spre dreapta comutatorul 5 pentru deblocarea sistemului de declanșare.	
	Magazia 12 este goală.	– Alimentați din nou magazia. (vezi „Alimentarea magaziei”, pagina 91)	
	Pedica de siguranță 2 este îndoită.	– Contactați un centru de asistență tehnică post-vânzări autorizat Bosch. Cereți să vi se schimbe componenta defectă.	
	Sistemul electronic este defect.	– Contactați un centru de asistență tehnică post-vânzări autorizat Bosch.	
Scula electrică este gata de funcționare dar nu sunt împușcate cuie.	Defecțiune posibilă a următoarelor componente: – trăgaci 6 – percutor – motor sau curea de transmisie – parte electronică	– Contactați un centru de asistență tehnică post-vânzări autorizat Bosch. Cereți să vi se schimbe componenta defectă.	
	S-au acumulat corpuri străine în mecanismul de tragere.	– Contactați un centru de asistență tehnică post-vânzări autorizat Bosch. Cereți să vi se schimbe componenta defectă.	
	S-au acumulat corpuri străine în gura de ieșire 15 sau în magazia 12 .	– Curățați gura de ieșire 15 sau magazia 12 .	
	Un cui este blocat în canalul de tragere.	– Îndepărtați blocajul. (vezi „Îndepărtarea blocajelor”, pagina 92)	
	Sertarul magaziei 13 este defect.	– Dacă este necesar curățați sertarul magaziei 13 și asigurați-vă că magazia 12 nu este murdară.	
	Arcul sertarului magaziei este slăbit sau defect.	– Contactați un centru de asistență tehnică post-vânzări autorizat Bosch. Cereți să vi se schimbe componenta defectă.	
	Elementele de fixare folosite nu sunt dintre cele admise.	– Folosiți numai accesorii originale. Este permisă numai folosirea elementelor de fixare (cui, capse etc.) specificate în tabelul „Date tehnice”.	
	Magazia 12 este goală.	– Alimentați din nou magazia. (vezi „Alimentarea magaziei”, pagina 91)	
	Cuiile sunt inserate prea adânc.	Limitatorul de reglare a adâncimii este ajustat pentru o poziție prea joasă.	– Ajustați limitatorul de reglare a adâncimii la adâncimea dorită. (ezi „Ajustarea limitatorului de reglare a adâncimii”, pagina 92)
		Amortizorul este uzat.	– Contactați un centru de asistență tehnică post-vânzări autorizat Bosch. Cereți să vi se schimbe componenta defectă.
Cuiile sunt inserate insuficient de adânc.	Acumulatorul nu este încărcat sau este defect.	– Încărcați complet acumulatorul sau înlocuiți-l.	
	Elementele de fixare trase sunt prea lungi.	– Folosiți numai accesorii originale. Este permisă numai folosirea elementelor de fixare (cui, capse etc.) specificate în tabelul „Date tehnice”.	
	Limitatorul de reglare a adâncimii este ajustat prea sus.	– Ajustați limitatorul de reglare a adâncimii la adâncimea dorită. (ezi „Ajustarea limitatorului de reglare a adâncimii”, pagina 92)	
Scula electrică sare peste cui sau are o viteză de avans prea ridicată.	Elementele de fixare folosite nu sunt dintre cele admise.	– Folosiți numai accesorii originale. Este permisă numai folosirea elementelor de fixare (cui, capse etc.) specificate în tabelul „Date tehnice”.	
	Arcul sertarului magaziei este slăbit sau defect.	– Contactați un centru de asistență tehnică post-vânzări autorizat Bosch. Cereți să vi se schimbe componenta defectă.	

Problemă	Cauză	Remediere
Cuiele се blochează frecvent в канал де трагере.	Elementele de fixare folosite nu sunt dintre cele admise.	<ul style="list-style-type: none"> – Folosiți numai accesoriile originale. – Este permisă numai folosirea elementelor de fixare (cuiele, capse etc.) specificate в tabelul „Date tehnice”. – Contactați un centru de asistență tehnică post-вânзări авторизат Bosch.
Cuiele trase sunt вѝдоите.	Percutorul este deteriorat.	<ul style="list-style-type: none"> – Contactați un centru de asistență tehnică post-вânзări авторизат Bosch. – Cereți сѝ ви се schimbe componenta defectă.

Transport

Акумулятории Li-Ion интеграти respectă cerințele legislației privind transportul mărfurilor periculoase. Акумулятории пот фи transportați rutier fără restricții де către utilizator. În cazul transportului де către терți (де exemplu: transport aerian sau prin firmă де expediții) trebuie respectate cerințe speciale privind ambalarea și marcarea. În această situație, la pregătirea expedierii trebuie consultat un expert în transportul mărfurilor periculoase.

Expediați акумулятории numai în cazul în care carcasa acestora este intactă. Acoperiți cu bandă де липит contactele deschise și ambalați astfel акумуляторул încât сѝ nu се поатă deplasa în interiorul ambalajului. Vă rugăm сѝ respectați eventualele norme naționale suplimentare.

Serviciu de asistență tehnică post-вânзări și consultantă clienți

Serviciul nostru де asistență tehnică post-вânзări рѝспунде ѝнтребѝрилу думнеавоастѝа privind ѝнтреținerea și repararea produsului думнеавоастѝа cât și privitor la piesele де schimb. Desene decompose ale ansamblelor cât și informații privind piesele де schimb гѝсиți și la:

www.bosch-pt.com

Echipa де consultantă clienți Bosch рѝспунде cu plăcere la ѝнтребѝрилу privind cumpărarea, utilizarea și reglarea produselor și accesoriilor lor.

România

Robert Bosch SRL
Centru de service Bosch
Str. Horia Măcelariu Nr. 30 – 34
013937 București
Tel. service scule electrice: +40 (021) 4 05 75 40
Fax: +40 (021) 4 05 75 66
E-Mail: infoBSC@ro.bosch.com
Tel. consultantă clienți: +40 (021) 4 05 75 00
Fax: +40 (021) 2 33 13 13
E-Mail: infoBSC@ro.bosch.com
www.bosch-romania.ro

Eliminare



Sculele electrice, акумулятории, accesoriile și ambalajele trebuie direcționate către o stație де revalorificare ecologică.

Nu aruncați sculele electrice, încărcătoarele și акумулятории/батериите în gunoii menajer!

Numai pentru țările UE:



Conform Directivei Europene 2002/96/CE sculele electrice scoase дѝн uz, iar conform Directivei Europene 2006/66/CE, акумулятории/батериите defecte sau consumate trebuie colectate separat și direcționate către o stație де reciclare ecologică.

Акумулятории/батериии:



Li-Ion:
Vă rugăm сѝ respectați indicațiile де la paragraful „Transport”, pagina 94.

Sub rezerva modificărilor.

Български

Указания за безопасна работа

Общи указания за безопасна работа

⚠ ВНИМАНИЕ Прочетете внимателно всички указания. Неспазването на приведените по-долу указания може да доведе до токов удар, пожар и/или тежки травми.

Съхранявайте тези указания на сигурно място.

Използваният по-долу термин «електроинструмент» се отнася до захранвани от електрическата мрежа електроинструменти (с сѝс захранващ кабел) и до захранвани от акумулаторна батерия електроинструменти (без захранващ кабел).

Безопасност на работното място

- ▶ **Поддържайте работното си място чисто и добре осветено.** Безпорядъкът и недостатъчното осветление могат да спомогнат за възникването на трудова злополука.
- ▶ **Не работете с електроинструмента в среда с повишена опасност от възникване на експлозия, в близост до леснозапалими течности, газове или прахообразни материали.** По време на работа в електроинструментите се отделят искри, които могат да възпламят прахообразни материали или пари.
- ▶ **Дръжте деца и странични лица на безопасно разстояние, докато работите с електроинструмента.** Ако вниманието Ви бъде отклонено, може да загубите контрола над електроинструмента.

Безопасност при работа с електрически ток

- ▶ **Щепселът на електроинструмента трябва да е подходящ за ползвания контакт. В никакъв случай не се допуска изменение на конструкцията на щепсела.** Когато работите с сѝс занулен електроуред, не използвайте адаптери за щепсела. Ползването на оригинални щепсели и контакти намалява риска от възникване на токов удар.
- ▶ **Избягвайте допира на тялото Ви до заземени тела, напр. трѝби, отоплителни уреди, пещи и хладилници.** Когато тялото Ви е заземено, рискът от възникване на токов удар е по-голям.
- ▶ **Предпазвайте електроинструмента си от дъжд и влага.** Проникването на вода в електроинструмента повишава опасността от токов удар.
- ▶ **Не използвайте захранващия кабел за цели, за които той не е предвиден, напр. за да носите електроинструмента за кабела или да извадите щепсела от контакта. Предпазвайте кабела от нагряване, омасляване, допир до остри ръбове или до подвижни звена на машини.** Повредени или усукани кабели увеличават риска от възникване на токов удар.
- ▶ **Когато работите с електроинструмент навън, използвайте само удължителни кабели, подходящи за работа на открито.** Използването на удължител, предназначен за работа на открито, намалява риска от възникване на токов удар.
- ▶ **Ако се налага използването на електроинструмента във влажна среда, използвайте предпазен прекъсвач за утечни токове.** Използването на предпазен прекъсвач за утечни токове намалява опасността от възникване на токов удар.

Безопасен начин на работа

- ▶ **Бъдете концентрирани, следете внимателно действията си и постъпвайте предпазливо и разумно. Не използвайте електроинструмента, когато сте уморени или под влиянието на наркотични вещества, алкохол или упойващи лекарства.** Един миг разсееност при работа с електроинструмент може да има за последици изключително тежки наранявания.
 - ▶ **Работете с предпазващо работно облекло и винаги с предпазни очила.** Носенето на подходящи за ползвания електроинструмент и извършваната дейност лични предпазни средства, като дихателна маска, здрави плътнотатворени обувки сѝс стабилен грайфер, защитна каска или шумозаглушители (антифони), намалява риска от възникване на трудова злополука.
 - ▶ **Избягвайте опасността от включване на електроинструмента по невнимание. Преди да включите щепсела в захранващата мрежа или да поставите акумулаторната батерия, се уверявайте, че пусковият прекъсвач е в положение «изключено».** Ако, когато носите електроинструмента, държите прѝста си върху пусковия прекъсвач, или ако подавате захранващо напрежение на електроинструмента, когато е включен, съществува опасност от възникване на трудова злополука.
 - ▶ **Преди да включите електроинструмента, се уверявайте, че сте отстранили от него всички помощни инструменти и гаечни ключове.** Помощен инструмент, забравен на въртящо се звено, може да причини травми.
 - ▶ **Избягвайте неестествените положения на тялото. Работете в стабилно положение на тялото и във всеки момент поддържайте равновесие.** Така ще можете да контролирате електроинструмента по-добре и по-безопасно, ако възникне неочаквана ситуация.
 - ▶ **Работете с подходящо облекло. Не работете с широки дрехи или украшения. Дръжте косата си, дрехите и ръкавици на безопасно разстояние от въртящи се звена на електроинструментите.** Широките дрехи, украшенията, дългите коси могат да бъдат захванати и увлечени от въртящи се звена.
 - ▶ **Ако е възможно използването на външна аспирационна система, се уверявайте, че тя е включена и функционира изправно.** Използването на аспирационна система намалява рисковете, дължащи се на отделящата се при работа прах.
- Грижливо отношение към електроинструментите**
- ▶ **Не претоварвайте електроинструмента. Използвайте електроинструментите само съобразно тяхното предназначение.** Щѝе работите по-добре и по-безопасно, когато използвате подходящия електроинструмент в зададения от производителя диапазон на натоварване.
 - ▶ **Не използвайте електроинструмент, чиито пусков прекъсвач е повреден.** Електроинструмент, който не може да бъде изключван и включван по предвидения от производителя начин, е опасен и трябва да бъде ремонтиран.
 - ▶ **Преди да промените настройките на електроинструмента, да замените работни инструменти и допълнителни приспособления, както и когато продължително време няма да използвате електроинструмента, изключвайте щепсела от захранващата мрежа и/или изваждайте акумулаторната батерия. Тази мярка**

премахва опасността от задействане на електроинструмента по невнимание.

- ▶ **Съхранявайте електроинструментите на места, където не могат да бъдат достигнати от деца. Не допускайте те да бъдат използвани от лица, които не са запознати с начина на работа с тях и не са прочели тези инструкции.** Когато са в ръцете на неопитни потребители, електроинструментите могат да бъдат изключително опасни.
- ▶ **Поддържайте електроинструментите си грижливо. Проверявайте дали подвижните звена функционират безукорно, дали не заклинват, дали има счупени или повредени детайли, които нарушават или изменят функциите на електроинструмента. Преди да използвате електроинструмента, се погрижете повредените детайли да бъдат ремонтирани.** Много от трудовите злополуки се дължат на недобре поддържани електроинструменти и уреди.
- ▶ **Поддържайте режещите инструменти винаги добре заточени и чисти.** Добре поддържаните режещи инструменти с остри ръбове оказват по-малко съпротивление и се водят по-леко.
- ▶ **Използвайте електроинструментите, допълнителните приспособления, работните инструменти и т. н., съобразно инструкциите на производителя. При това се съобразявайте и с конкретните работни условия и операции, които трябва да изпълните.** Използването на електроинструменти за различни от предвидените от производителя приложения повишава опасността от възникване на трудови злополуки.

Грижливо отношение към акумулаторни електроинструменти

- ▶ **За зареждането на акумулаторните батерии използвайте само зарядните устройства, препоръчвани от производителя.** Когато използвате зарядни устройства за зареждане на неподходящи акумулаторни батерии, съществува опасност от възникване на пожар.
- ▶ **За храняване на електроинструментите използвайте само предвидените за съответния модел акумулаторни батерии.** Използването на различни акумулаторни батерии може да предизвика трудово злополука и/или пожар.
- ▶ **Предпазвайте неизползваните акумулаторни батерии от контакт с големи или малки метални предмети, напр. кламери, монети, ключове, пирони, винтове и др.п., тъй като те могат да предизвикат късо съединение.** Последствията от късото съединение могат да бъдат изгаряния или пожар.
- ▶ **При неправилно използване от акумулаторна батерия от нея може да изтече електролит. Избягвайте контакта с него. Ако въпреки това на кожата Ви попадне електролит, изплакнете мястото обилно с вода. Ако електролит попадне в очите Ви, незабавно се обърнете за помощ към очен лекар.** Електролитът може да предизвика изгаряния на кожата.

Поддържане

- ▶ **Допускайте ремонтът на електроинструментите Ви да се извършва само от квалифицирани специалисти и само с използването на оригинални резервни части.** По този начин се гарантира съхраняване на безопасността на електроинструмента.

Указания за безопасна работа с акумулаторни електроинструменти за забиване

- ▶ **Винаги предполагайте, че в машината има заредени скоби.** Невнимателното боравене с машината за забиване може да доведе до неволно изстрелване на скоби, които да Ви наранят.
- ▶ **Никога не насочвайте електроинструмента към себе си или към намиращи се наблизо лица.** При неволно задействане на спусъка се изстрелва скоба, която може да предизвика травми.

- ▶ **Не задействайте спусъка, преди да сте поставили електроинструмента върху обработвания детайл.** Ако електроинструментът не контактува с детайла, скобата може да отскочи от повърхността.
- ▶ **Ако в електроинструмента се заклини скоба, го изключвайте от захранващата мрежа, респ. изваждайте акумулаторната батерия.** Когато електроинструментът има захранващо напрежение, при отстраняване на заклинената скоба може по невнимание да бъде задействан.
- ▶ **При изваждане на заклинената скоба бъдете внимателни.** Възможно е скобата да е под напрежение и да бъде изстрелана с голяма сила, докато се опитвате да я освободите.
- ▶ **Не използвайте този инструмент за забиване за закрепване на електрически проводници.** Той не е подходящ за инсталиране на електрически проводници, може да повреди изолацията на кабелите и да причини токов удар и/или пожар.
- ▶ **Използвайте подходящи уреди, за да проверите за наличието на скрити под повърхността електро-и/или тръбопроводи, или се обърнете за информация към съответните местни снабдителни служби.** Влизането на работния инструмент в съприкосновение с електропроводи може да предизвика пожар или токов удар. Увреждането на газопровод може да предизвика експлозия. Увреждането на водопровод предизвиква значителни материални щети.
- ▶ **Внимавайте и се съобразявайте с конкретните работни условия.** Изстрелваните крепежни елементи биха могли да пробият тънкостенни детайли или при работа в ъгли и в близост до ръбове да предизвикат откътрване и да застрашат намиращи се наблизо лица.
- ▶ **По време на работа дръжте електроинструмента така, че при възникване на откат вследствие на смущения в захранването или на твърди частици в обработвания материал да не съществува опасност главата и тялото Ви да бъдат наранени.**
- ▶ **Не отваряйте акумулаторната батерия.** Съществува опасност от възникване на късо съединение.



Предпазвайте акумулаторната батерия от високи температури, напр. вследствие на продължително излагане на директна слънчева светлина или огън, както и от вода и овлажняване. Съществува опасност от експлозия.

- ▶ **При повреждане и неправилна експлоатация от акумулаторната батерия могат да се отделят пари.** Проветрете помещението и, ако се почувствате неразположени, потърсете лекарска помощ. Парите могат да раздразнят дихателните пътища.
- ▶ **Използвайте акумулаторната батерия само с електроинструмента, за който е предназначена.** Само така тя е предпазена от опасно за нея претоварване.
- ▶ **Използвайте само оригинални акумулаторни батерии, производство на Бош, с посоченото на табелката на Вашия електроинструмент напрежение.** При използване на други акумулаторни батерии, напр. т. нар. «съвместими», преработени акумулаторни батерии или акумулаторни батерии чуждо производство съществува опасност от нараняване и/или нанасяне на материални щети вследствие на експлозия.

Описание на продукта и възможностите му



Прочетете внимателно всички указания. Неспазването на приведените по-долу указания може да доведе до токов удар, пожар и/или тежки травми.

Предназначение на електроинструмента

Електроинструментът е предназначен за съединяване на плоскости за покриви, дъсчени кофражи, летвени обшивки, както и за изработването на декоративни

плоскости за стени и тавани, дървени фасади, палети, дървени огради, звукоизолационни преградни стени и сандъци.

Допуска се използването само на крепежни елементи (пирони, скоби и др.п.), които са посочени в таблица «Технически данни».

Изобразени елементи

Номерирането на елементите на електроинструмента се отнася до изображенията на страниците с фигурите.

- 1 Гумирана предпазна вложка за повърхността на детайла
- 2 Предпазител за изстрелването
- 3 Лост за отваряне/затваряне на канала за изстрелване
- 4 Въртящ се бутон за регулиране на дълбочинния ограничител
- 5 Превключвател за блокиране на спусъка
- 6 Пусков прекъсвач
- 7 Освобождаващи бутони за акумулаторната батерия
- 8 Акумулаторна батерия
- 9 Ръкохватка (Изоллирана повърхност за захващане)
- 10 Гнездо за съхраняване на резервна гумирана предпазна вложка
- 11 Кука за окачване на колан
- 12 Магазин
- 13 Тласкач на магазина
- 14 Подаващ механизъм
- 15 Дуло
- 16 Стек пирони*
- 17 Пружина на магазина

*Изобразените на фигурите и описаните допълнителни приспособления не са включени в стандартната окомплектовка на уреда. Изчерпателен списък на допълнителните приспособления можете да намерите съответно в каталога ни за допълнителни приспособления.

Технически данни

Акумулаторна машина за забиване		GSK 18 V-Li Professional	
Каталожен номер		3 601 D80 3..	
Система за изстрелване			
– Единично изстрелване с деблокиране на предпазителя			
Крепежен елемент			
– Вид			
– Дължина	mm	Пирони със сбитата глава	
– Диаметър	mm	32–64	
– Ъгъл		1,6	
		20°	
Макс. капацитет на магазина		105	
Габаритни размери			
– Височина	mm	295	
– Широчина	mm	96	
– Дължина	mm	334	
Маса съгласно EPTA-Procedure 01/2003		kg	3,5
Акумулаторна батерия		Литиево-йонна	
Номинално напрежение	V=	18	
Капацитет	Ah	3,0	
Време за работа с едно зареждане (непрекъснат режим на работа)		прибл. 700 пирони	
Моля, обърнете внимание на каталожния номер на Вашия електроинструмент, написан на табелката му. Търговските наименования на някои електроинструменти могат да бъдат променени.			

Информация за излъчван шум и вибрации

Стойностите за шума са определени съгласно EN 60745.

Равнището A на генериран шум обикновено е: равнище на звуковото налягане 91 dB(A); мощност на звука 102 dB(A). Неопределеност K = 3 dB.

Работете с шумозаглушители!

Пълната стойност на вибрациите a_h и неопределеността K са определени съгласно EN 60745: $a_h < 2,5 \text{ m/s}^2$, $K = 1,5 \text{ m/s}^2$.

Равнището на генерираните вибрации, посочено в това Ръководство за експлоатация, е определено съгласно процедурата, дефинирана в EN 60745, и може да бъде използвано за сравняване с други електроинструменти. То е подходящо също и за предварителна ориентировъчна преценка на натоварването от вибрации. Посоченото ниво на генерираните вибрации е представително за най-често срещаните приложения на електроинструмента. Все пак, ако електроинструментът се използва за други дейности, с други работни инструменти или ако не бъде поддържан, както е предписано, равнището на генерираните вибрации може да се промени. Това би могло да увеличи значително сумарното натоварване от вибрации в процеса на работа.

За точната преценка на натоварването от вибрации трябва да бъдат взимани предвид и периодите, в които електроинструментът е изключен или работи, но не се ползва. Това би могло значително да намали сумарното натоварване от вибрации.

Предписвайте допълнителни мерки за предпазване на работещия с електроинструмента от въздействието на вибрациите, например: техническо обслужване на електроинструмента и работните инструменти, поддържане на ръцете топли, целесъобразна организация на работните стъпки.



Декларация за съответствие

С пълна отговорност ние декларираме, че описаният в «Технически данни» продукт съответства на следните стандарти или нормативни документи: EN 60745 съгласно изискванията на Директиви 2004/108/EO, 2006/42/EO.

Техническа документация (2006/42/EO) при: Robert Bosch GmbH, PT/ESC, D-70745 Leinfelden-Echterdingen

Dr. Egbert Schneider
Senior Vice President
Engineering

Dr. Eckerhard Strötgen
Head of Product
Certification

Robert Bosch GmbH, Power Tools Division
D-70745 Leinfelden-Echterdingen
Leinfelden, 04.02.2011

Монтиране

Зареждане на акумулаторната батерия

► **Използвайте само посочените на страницата с фигурите зарядни устройства.** Само тези зарядни устройства са с параметри, подходящи за използваната при Вашия електроинструмент литиево-йонна батерия.

Упътване: Акумулаторната батерия се доставя частично заредена. За да достигнете пълния капацитет на акумулаторната батерия, преди първото ѝ използване я зарядете докрай в зарядното устройство.

Литиево-йонната акумулаторна батерия може да бъде зареждана по всяко време, без това да съкращава дълготрайността ѝ. Прекъсване на зареждането също не ѝ вреди.

Системата «Electronic Cell Protection (ECP)» предпазва литиево-йонната батерия от дълбоко разреждане. Когато батерията е разредена, електроинструментът се изключва от предпазен прекъсвач: спира се изстрелването на забиващи се елементи.

⚠ ВНИМАНИЕ След автоматично изключване на електроинструмента не продължавайте да натискате спусъка.

Акумулаторната батерия може да бъде повредена.

Акумулаторната батерия е съоръжена с NTC-температурен датчик, който допуска зареждането само в температурния интервал между 0 °C и 45 °C. По този начин се увеличава дълготрайността на акумулаторната батерия.

Спазвайте указанията за бракуване.

Изваждане на акумулаторната батерия (вижте фиг. А)

Акумулаторната батерия **8** е с две степени на захващане, които да предотвратят евентуално изпадане на акумулаторната батерия вследствие на силни вибрации при интензивен режим на работа.

- Натиснете бутона за освобождаване **7** (1.) и едновременно вкарайте акумулаторната батерия напред.
- Натиснете отново бутона за освобождаване **7** (2.) и издърпайте акумулаторната батерия докрай назад.

Зареждане на магазина (вижте фигури В1 – В4)



Преди да промените настройки на електроинструмента, да смените приспособления или да оставите електроинструмента, включвайте блокировката на спусъка и изваждайте акумулаторната батерия. Тази предпазна мярка предотвратява задействането по невнимание на електроинструмента.

► **Използвайте само оригинални допълнителни приспособления на Бош (вижте «Технически данни»).** Елементите на електроинструмента с висока точност, като магазина, дулото и каналът за изстрелване, са предназначени за работа със скоби, пирони и цифтове на Бош. Други производители използват различни марки стомана и класове на точност на размерите. Използването на неподходящи елементи за забиване може да предизвика повреди по електроинструмента и да причини травми.

По време на зареждане на магазина дръжте електроинструмента така, че дулото **15** да не е насочено нито към Вашето тяло, нито към други намиращи се наблизо хора.

- При необходимост почистете тласкача на магазина **13** и се уверете, че магазинът **12** не е замърсен.
- Вкарайте подходяща лента с пирони **16** в Т-канала в края на магазина **12**.
- Преместете лентата с пирони напред, докато последния пирон застане пред пружината на магазина **17**.

Упътване: Блокировка, свързана с тласкача на магазина, предотвратява включването на електроинструмента при празен магазин. Предпазителят на спусъка не може да бъде натиснат, с което се предотвратяват изстрели «на празно».

- Притиснете натегнатия подаващ механизъм **14** към тласкача на магазина **13** и същевременно издърпайте тласкача на магазина до упор в края на магазина **12**.

Упътване: Тласкачът на магазина трябва да може да се издърпва назад без прилагане на голяма сила (само с избутване с пръст). Ако тласкачът на магазина се измества трудно, това е указание, че пироните се изстрелват под неправилен ъгъл.

- Придвижете тласкача на магазина **13** с натиснат подаващ механизъм **14** внимателно напред, докато подаващият механизъм захване последния пирон и така измести цялата лента с пирони в магазина докрай напред.

Упътване: При това не допускайте тласкачът на магазина да се върне под действието на пружината до крайно положение, без да захване лентата с пирони.

Така тласкачът може да се повреди и съществува опасност да преципе пръстите Ви.

Работа с електроинструмента

Система за изстрелване

Единично изстрелване с деблокиране на предпазителя

При тази система за изстрелване осигурителната скоба **2** трябва първо да се допре здраво в повърхността на детайла. След това крепежен елемент се изстрелва при натискане на спусъка **6**.

Следващи крепежни елементи могат да бъдат изстреляни само след като спусъкът и осигурителната скоба бъдат пуснати да се върнат в изходно положение.

Включване



Преди да промените настройки на електроинструмента, да смените приспособления или да оставите електроинструмента, включвайте блокировката на спусъка и изваждайте акумулаторната батерия. Тази предпазна мярка предотвратява задействането по невнимание на електроинструмента.

Поставяне на акумулаторната батерия

► **Използвайте само оригинални литиево-йонни батерии, производство на Бош, с посоченото на табелката на Вашия електроинструмент номинално напрежение.** Използването на други акумулаторни батерии може да предизвика травми и опасност от пожар.

- Натиснете превключвателя **5** за блокиране на системата за изстрелване наляво. Така не може да бъде изстрелян пирон, също и ако предпазителят **2** бъде поставен върху детайл и бъде натиснат спусъка **6**.
- Вкарайте заредената акумулаторна батерия **8** докрай в ръкохватката, докато усетите отчетливо прещракване.

Изстрелване на пирони (вижте фиг. С)

- За деблокиране на спусъка натиснете надясно лоста **5**. Така предпазната блокировка на системата за изстрелване е изключена.
- Допре здраво до детайла дулото **15**, респ. гумираната предпазна скоба **1** докато предпазителят за изстрелването **2** бъде натиснат до упор навътре.
- След това натиснете краткотрайно спусъка **6** и го отново го отпуснете до изходно положение. Изстрелва се един крепежен елемент.
- Оставете електроинструментът да отскочи от детайла.
- За следващо забиване отделете напълно електроинструмента от детайла и го поставете и притиснете на следващото място, където ще забивате.
- **Ако спусъкът **6** и предпазителят **2** бъдат задържани натиснати повече от 1 секунда след изстрелването на пирон, вследствие на реактивните сили може да се предизвика изстрелването и на други пирони.**

Блокиране на системата за изстрелване

Блокирайте системата за изстрелване преди да настроите електроинструмента, да замените приспособления да оставите електроинструмента при продължителни паузи или след приключване на работа.

- Натиснете превключвателя **5** за блокиране на системата за изстрелване наляво. Така не може да бъде изстрелян пирон, също и ако предпазителят **2** бъде поставен върху детайл и бъде натиснат спусъка **6**.

Указания за работа



Преди да промените настройки на електроинструмента, да смените приспособления или да оставите електроинструмента, включвайте блокировката на спусъка и изваждайте акумулаторната батерия. Тази предпазна мярка предотвратява задействането по невнимание на електроинструмента.

Винаги преди започване на работа се уверявайте, че предпазните съоръжения и системата за изстрелване функционират правилно, както и че всички винтове и гайки са затегнати.

Прекъсвайте незабавно захранването на повреден или функциониращ неправилно електроинструмент и го предавайте за ремонт в оторизиран сервиз за електроинструменти на Бош.

Не извършвайте по електроинструмента дейности извън описаните в ръководството за експлоатация. Не демонтирайте и не блокирайте елементи на електроинструмента, напр. системата за изстрелване. Не извършвайте «ремонтни дейности» с неподходящи средства. Електроинструментът трябва да бъде поддържан редовно и професионално (вижте «Поддържане и почистване», страница 97).

Избягвайте намаляване на сигурността и повреждане на електроинструмента, напр. вследствие на:

- набиване или изсичане на надписи,
- непредвидени от производителя реконструкции,
- водене по шаблони, които са изработени от твърди материали, напр. стомана,
- изпускане на или плъзгане по пода,
- ползване като чук,
- всякакъв вид силови въздействия.

Винаги проверявайте какво се намира под или зад обработвания детайл. Не вбивайте крепежни елементи в стени, тавани или подове, ако зад тях има хора. Крепежните елементи могат да ги пробият и да наранят някого.

Внимавайте да не изстрелвате пирон върху току-що забит пирон. В такъв случай пирионът се деформира, възможно е да се получи заклиняване, а електроинструментът може да отскочи неконтролирано. Когато електроинструментът се използва при ниски околни температури, първите пириони се изстрелват по-бавно от нормално. След като електроинструментът се загрее в хода на работа, е възможно продължаването на работа с нормално темпо.

За да избегнете преждевременното износване на тласкача, избягвайте да предизвиквате изстрели без поставени скоби или пириони.

При продължителни паузи или при приключване на работа включете блокировката на системата за изстрелване и по възможност изпразвайте магазина.

Изпразване на магазина (вижте фигури D1 – D2)

- Издърпайте назад тласкача на магазина **13** с натиснат подаващ механизъм **14**, докато подаващият механизъм освободи последния крепежен елемент, и след това внимателно отпуснете тласкача на магазина напред до предния край на магазина **12**.

Упътване: При това не допускайте тласкачът на магазина да се върне под действието на пружината до крайно положение, без да захване лентата с пириони. Така тласкачът може да се повреди и съществува опасност да прещипе пръстите Ви.

- Завъртете електроинструмента така, че пирионите в магазина да се плъзнат назад до пружината **17**.
- Притиснете пружината и оставете крепежните елементи да се плъзнат покрай подаващия механизъм **14** навън от магазина **12**.

Настройване на дълбочинния ограничител (вижте фиг. E)

Дълбочината на забиване на пирионите може да бъде регулирана с въртящия се бутон **4**.

- Изпразнете магазина **12**. (вижте «Изпразване на магазина», страница 97)

Пирионите се забиват твърде надълбоко:

За да намалите дълбочината на забиване, завъртете бутон **4** *обратно* на часовниковата стрелка.

или

Пирионите не се забиват достатъчно надълбоко:

За да увеличите дълбочината на забиване, завъртете бутон **4** *по посока* на часовниковата стрелка.

- Заредете отново магазина с крепежни елементи. (вижте «Зареждане на магазина», страница 96)

- Изпробвайте новата дълбочина на забиване на пробен детайл.

При необходимост повторете стъпките за коригиране на дълбочината на забиване.

Изваждане на заклинен крепежен елемент (вижте фигури F1 – F2)

Възможно е отделни крепежни елементи да се заклинят в изстрелващия канал. Ако това започне да се случва често, се обърнете към оторизиран сервис за електроинструменти на Бош.

Упътване: Ако след изваждане на крепежния елемент изтласкващото бугало не се връща назад, се обърнете към оторизиран сервис за електроинструменти на Бош.

- Отпуснете спусъка **6**.

- Блокирайте системата за изстрелване (вижте «Блокиране на системата за изстрелване», страница 96) и извадете акумулаторната батерия **8**.

- Изпразнете магазина **12**.

(вижте «Изпразване на магазина», страница 97)

- Натиснете застопоряващия лост **3** надолу, така че каналът за изстрелване да може да се отвори.
- Извадете заклинения крепежен елемент. За целта при необходимост използвайте клещи.
- Затворете канала за изстрелване, окачете скобата на застопоряващия лост **3** в куките на канала за изстрелване и след това натиснете и върнете застопоряващия лост отново нагоре.
- Заредете отново магазина с крепежни елементи. (вижте «Зареждане на магазина», страница 96)

Смяна на гумираната предпазна вложка (вижте фигура G)

Предпазната пластина **1** на върха на предпазителя за изстрелване **2** предотвратява нараняване на повърхността на детайла, докато електроинструментът бъде позициониран точно на мястото на забиване.

Гумираната предпазна вложка може да бъде демонтирана и монтирана отново.

- Издърпайте гумираната предпазна вложка от предпазителя.
- Вкарайте новата гумирана предпазна вложка с отворения край към предпазителя.

Упътване: Резервна гумирана предпазна вложка може да бъде съхранявана в горния край на магазина **12**. За целта вкарайте гумираната предпазна вложка в гнездото **10**.

Транспортиране и съхраняване

При транспортиране на електроинструмента блокирайте системата за изстрелване (вижте «Блокиране на системата за изстрелване», страница 96), особено ако използвате стълба или сте в неудобна позиция на тялото.

Когато носите електроинструмента, винаги го дръжте за ръкохватката **9** и не натискайте спусъка **6**.

Съхранявайте електроинструмента винаги с извадена акумулаторна батерия и на сухо и топло място.

Ако електроинструментът няма да бъде ползван продължително време, смажете повърхностите на стоманените детайли с тънък слой машинно масло. Това предотвратява образуването на ръжда.

Поддържане и сервис

Поддържане и почистване



Преди да промените настройки на електроинструмента, да смените приспособления или да оставите електроинструмента, включвайте блокировката на спусъка и изваждайте акумулаторната батерия. Тази предпазна мярка предотвратява задействането по невнимание на електроинструмента.

План за техническо обслужване

Почиствайте редовно магазина **12**. Отстранявайте пластмасови или дървени стружки, които могат да се натрупат в него по време на работа.

Редовно почиствайте електроинструмента, като го продухвате със състен въздух.

► За да работите качествено и безопасно, поддържайте електроинструмента и вентилационните отвори чисти.

Ако въпреки прецизното производство и внимателно изпитване възникне повреда, електроинструментът трябва да се занесе за ремонт в оторизиран сервис за електроинструменти на Бош.

Когато се обърщате с Въпроси към представителите, моля, непременно посочвайте 10-цифрения каталожен номер, означен на табелката на електроинструмента.

Мярка	Причина	Изпълнение
Почиствайте магазина 12 и тласкача на магазина 13 .	Предотвратява заклиняването на крепежните елементи.	– Ежедневно продухвайте механизма на магазина/тласкача на магазина със състен въздух.
Осигурявайте правилното функциониране на предпазителя 2 .	Това води до запазване на безопасността му и ефективното му ползване.	– Ежедневно продухвайте механизма на предпазителя със състен въздух.

Отстраняване на повреди

Проблем	Причина	Отстраняване	
Електроинструментът не е готов за работа.	Акумулаторната батерия не е заредена или е повредена.	– Заредете напълно акумулаторната батерия или я заменете.	
	Акумулаторната батерия не е поставена правилно.	– Уверете се, че акумулаторната батерия е захваната здраво в ръкохватката.	
	Температурата на акумулаторната батерия е твърде висока или твърде ниска.	– Изчакайте, докато акумулаторната батерия достигне (отново) оптималния температурен диапазон.	
	Контактните клеми на акумулаторната батерия са замърсени или повредени.	– Обърнете се към оторизиран сервиз за електроинструменти на Бош. Детайлът трябва да бъде заменен.	
	Системата за изстрелване е блокирана.	– За деблокиране на спусъка натиснете надясно лоста 5 .	
	Магазинът 12 е празен.	– Заредете отново магазина с крепежни елементи. (вижте «Зареждане на магазина», страница 96)	
	Предпазителят за изстрелването 2 е огънат.	– Обърнете се към оторизиран сервиз за електроинструменти на Бош. Детайлът трябва да бъде заменен.	
	Електронната система е повредена.	– Обърнете се към оторизиран сервиз за електроинструменти на Бош.	
Електроинструментът е готов за работа, но не се изстрелват пирони.	Възможна е повреда на следните елементи: – Спусък 6 – Изстрелващ щемпел – Електродвигател или задвижващ ремък – Електроника	– Обърнете се към оторизиран сервиз за електроинструменти на Бош. Детайлът трябва да бъде заменен.	
	В изстрелващия механизъм са се натрупали замърсявания.	– Обърнете се към оторизиран сервиз за електроинструменти на Бош. Детайлът трябва да бъде заменен.	
	В дулото 15 или в магазина 12 са се натрупали замърсявания.	– Почистете дулото 15 или магазина 12 .	
	Има заклинен крепежен елемент в канала за изстрелване.	– Премахнете заклинения крепежен елемент. (вижте «Изваждане на заклинен крепежен елемент», страница 97)	
	Тласкачът на магазина 13 се е повредил.	– При необходимост почистете тласкача на магазина 13 и се уверете, че магазинът 12 не е замърсен.	
	Пружината на тласкача на магазина е твърде слаба или повредена.	– Обърнете се към оторизиран сервиз за електроинструменти на Бош. Детайлът трябва да бъде заменен.	
	Използваните крепежни елементи са неподходящи.	– Използвайте само оригинални крепежни елементи. Допуска се използването само на крепежни елементи (пирони, скоби и др.п.), които са посочени в таблица «Технически данни».	
	Магазинът 12 е празен.	– Заредете отново магазина с крепежни елементи. (вижте «Зареждане на магазина», страница 96)	
	Крепежните елементи се забиват твърде надълбоко.	Дълбочинният ограничител е настроен твърде дълбоко.	– Настройте дълбочинния ограничител на подходяща дълбочина. (вижте «Настройване на дълбочинния ограничител», страница 97)
		Буферът е износен.	– Обърнете се към оторизиран сервиз за електроинструменти на Бош. Детайлът трябва да бъде заменен.
Крепежните елементи се забиват твърде малко.	Акумулаторната батерия не е заредена или е повредена.	– Заредете напълно акумулаторната батерия или я заменете.	
	Елементите за забиване са твърде дълги.	– Използвайте само оригинални крепежни елементи. Допуска се използването само на крепежни елементи (пирони, скоби и др.п.), които са посочени в таблица «Технически данни».	
	Дълбочинният ограничител е настроен твърде нависоко.	– Настройте дълбочинния ограничител на подходяща дълбочина. (вижте «Настройване на дълбочинния ограничител», страница 97)	
Електроинструментът прескача пирони или има твърде голям период.	Използваните крепежни елементи са неподходящи.	– Използвайте само оригинални крепежни елементи. Допуска се използването само на крепежни елементи (пирони, скоби и др.п.), които са посочени в таблица «Технически данни».	
	Пружината на тласкача на магазина е твърде слаба или повредена.	– Обърнете се към оторизиран сервиз за електроинструменти на Бош. Детайлът трябва да бъде заменен.	
Крепежни елементи се заклиняват често в канала за изстрелване.	Използваните крепежни елементи са неподходящи.	– Използвайте само оригинални крепежни елементи. Допуска се използването само на крепежни елементи (пирони, скоби и др.п.), които са посочени в таблица «Технически данни».	
		– Обърнете се към оторизиран сервиз за електроинструменти на Бош.	
Изстрелваните крепежни елементи са огънати.	Изстрелващото бутало е повредено.	– Обърнете се към оторизиран сервиз за електроинструменти на Бош. Детайлът трябва да бъде заменен.	

Транспортиране

Включените в комплектовката литиево-йонни акумулаторни батерии са в обхвата на изискванията на нормативните документи, касаещи продукти с повишена опасност. Акумулаторните батерии могат да бъдат транспортирани от потребителя на публични места без допълнителни разрешителни.

При транспортиране от трети страни (напр. при въздушен транспорт или ползване на куриерски услуги) има специални изисквания към опаковането и обозначаването им. За целта се консултирайте с експерт в съответната област.

Изпращайте акумулаторни батерии само ако корпусът им не е повреден. Изолирайте открити контактни клеми с лепящи ленти и опаковайте акумулаторните батерии така, че да не могат да се изместят в опаковката си. Моля, спазвайте също и допълнителни национални предписания.

Сервиз и консултации

Сервизът ще отговори на въпросите Ви относно ремонт и поддръжка на закупения от Вас продукт, както и относно резервни части. Монтажни чертежи и информация за резервни части можете да намерите също и на

www.bosch-pt.com

Екипът от консултанти на Бош ще Ви помогне с удоволствие при въпроси относно закупуване, приложение и възможности за настройване на различни продукти от производствената гама на Бош и допълнителни приспособления за тях.

Роберт Бош ЕООД – България

Бош Сервиз Център
Гаранционни и извънгаранционни ремонти
бул. Черни връх 51-Б
FPI Бизнес център 1407
1907 София
Тел.: +359 (02) 960 10 61
Тел.: +359 (02) 960 10 79
Факс: +359 (02) 962 53 02
www.bosch.bg

Бракуване



Електроинструментите, акумулаторните батерии и допълнителните приспособления трябва да бъдат предавани за оползотворяване на съдържащите се в тях суровини.

Не изхвърляйте електроинструменти, зарядни устройства и обикновени или акумулаторни батерии при битовите отпадъци!

Само за страни от ЕС:



Съгласно Европейска директива 2002/96/ЕО относно излязла от употреба електрическа и електронна апаратура и съгласно Европейска директива 2006/66/ЕО акумулаторни или обикновени батерии, които не могат да се използват повече, трябва да се събират отделно и да бъдат подлагани на подходяща преработка за оползотворяване на съдържащите се в тях суровини.

Акумулаторни или обикновени батерии:



Li-Ion:

Моля, спазвайте указанията в раздел «Транспортиране», страница 99.

Правата за изменения запазени.

Srpski

Uputstva o sigurnosti

Opšta upozorenja za električne alate

⚠ UPOZORENJE Čitajte sva upozorenja i uputstva. Propusti kod pridržavanja upozorenja i uputstava mogu imati za posledicu električni udar, požar i/ili teške povrede.

Čuvajte sva upozorenja i uputstva za budućnost.

Pojam upotrebljen u upozorenjima „električni alat“ odnosi se na električne alate sa radom na mreži (sa mrežnim kablom) i na električne alate sa radom na akumulator (bez mrežnog kabla).

Sigurnost na radnom mestu

▶ **Držite Vaše radno područje čisto i dobro osvetljeno.** Nered ili neosvetljena radna područja mogu voditi nesrećama.

▶ **Ne radite sa električnim alatom u okolini ugroženoj eksplozijom, u kojoj se nalaze zapaljive tečnosti, gasovi ili prašine.** Električni alati pravne varnice koje mogu zapaliti prašinu ili isparenja.

▶ **Držite podalje decu i druge osobe za vreme korišćenja električnog alata.** Prilikom rada možete izgubiti kontrolu nad aparatom.

Električna sigurnost

▶ **Priključni utikač električnog alata mora odgovarati utičnici. Utikač nesme nikako da se menja. Ne upotrebljavajte adaptere utikača zajedno sa električnim alatima zaštićenim uzemljenjem.** Ne promenjeni utikači i odgovarajuće utičnice smanjuju rizik električnog udara.

▶ **Izbegavajte kontakt telom sa uzemljenim površinama kao cevi, grejanja, šporet i rashladni ormani.** Postoji povećani rizik od električnog udara ako je Vaše telo uzemljeno.

▶ **Držite aparat što dalje od kiše ili vlage.** Prodor vode u električni alat povećava rizik od električnog udara.

▶ **Ne nosite električni alat za kabl, ne vešajte ga ili ne izvlačite ga iz utičnice. Držite kabl dalje od vreline, ulja, oštih ivica ili delova aparata koji se pokreću.** Oštećeni ili uvrtni kablovi povećavaju rizik električnog udara.

▶ **Ako sa električnim alatom radite u prirodi, upotrebljavajte samo produžne kablove koji su pogodni za spoljnu upotrebu.** Upotreba produžnog kabla uzemljenog za spoljnu upotrebu smanjuje rizik od električnog udara.

▶ **Ako rad električnog alata ne može da se izbegne u vlažnoj okolini, koristite prekidač strujne zaštite pri kvaru.** Upotreba prekidača strujne zaštite pri kvaru smanjuje rizik od električnog udara.

Sigurnost osoblja

▶ **Budite pažljivi, pazite na to, šta radite i idite razumno na posao sa Vašim električnim alatom. Ne koristite električni alat ako ste umorni ili pod uticajem droge, alkohola ili lekova.** Momenat nepažnje kod upotrebe električnog alata može voditi ozbiljnim povredama.

▶ **Nosite ličnu zaštitnu opremu i uvek zaštitne naočare.** Nošenje lične zaštitne opreme, kao maske za prašinu, sigurnosne cipele koje ne kližu, zaštitni šlem ili zaštitu za sluh, zavisno od vrste i upotrebe električnog alata, smanjuju rizik od povreda.

▶ **Izbegavajte nenamerno puštanje u rad. Uverite se da je električni alat isključen, pre nego što ga priključite na struju i/ili na akumulator, uzmete ga ili nosite.** Ako prilikom nošenja električnog alata držite prst na prekidaču ili aparat uključen priključujete na struju, može ovo voditi nesrećama.

▶ **Uklonite alate za podešavanje ili ključeve za zavrtnje, pre nego što uključite električni alat.** Neki alat ili ključ koji se nalazi u rotirajućem delu aparata, može voditi nesrećama.

▶ **Izbegavajte nenormalno držanje tela. Pobrnite se uvek da stabilno stojite i održavajte u svako doba**

ravnotežu. Na taj način možete bolje kontrolisati električni alat u neočekivanim situacijama.

▶ **Nosite pogodnu odeću. Ne nosite široku odeću ili nakit. Držite kosu, odeću i rukavice dalje od pokretnih delova.** Opušteno odelo, dugu kosu ili nakit mogu zahvatiti rotirajući delovi.

▶ **Ako mogu da se montiraju uredjaji za usisavanje i skupljanje prašine, uverite se da li su priključeni i upotrebljeni kako treba.** Upotreba usisavanja prašine može smanjiti opasnosti od prašine.

Briljivija upotreba i ophodjenje sa električnim alatima

▶ **Ne preopterećujte aparat. Upotrebljavajte za Vaš posao električni alat određen za to.** Sa odgovarajućim električnim alatom radite bolje i sigurnije u navedenom području rada.

▶ **Ne koristite nikakav električni alat čiji je prekidač u kvaru.** Električni alat koji se ne može više uključiti ili isključiti, je opasan i mora se popraviti.

▶ **Izvučite utikač iz utičnice i/ili uklonite akumulator pre nego što preduzmete podešavanja na aparatu, promenu delova pribora ili ostavite aparat.** Ova mera opreza sprečava nenamernan start električnog alata.

▶ **Čuvajte nekorišćene električne alate izvan dometa dece. Ne dozvoljavajte korišćenje aparata osobama koje ne poznaju aparat ili nisu pročitale ova uputstva.** Električni alati su opasni, kada ih koriste neiskusne osobe.

▶ **Održavajte briljivio električni alat. Kontrolišite da li pokretni delovi aparata besprekorno funkcionišu i ne „lepe“, da li su delovi polomljeni ili su tako oštećeni da je oštećena funkcija električnog alata. Popravite ove oštećene delove pre upotrebe.** Mnoge nesreće imaju svoje uzroke u loše održanim električnim alatima.

▶ **Održavajte alate za sečenja oštre i čiste.** Briljivio održavani alati za sečenja sa oštirim ivicama manje „slepljuju“ i lakše se vode.

▶ **Upotrebljavajte električni alat, pribor, alate koji se umecu itd. prema ovim uputstvima. Obratite pažnju pritom na uslove rada i posao koji morate obaviti.** Upotreba električnih alata za druge namene koje nisu predviđene, može voditi opasnim situacijama.

Briljivio ophodjenje i upotreba akku-alata

▶ **Punite akku samo u aparatima za punjenje, koje je preporučio proizvođač.** Za aparat za punjenje koji je pogodan za određenu vrstu baterija, postoji opasnost od požara, ako se upotrebljava sa drugim baterijama.

▶ **Upotrebljavajte samo akku predviđene za to u električnim alatima.** Upotreba drugih baterija može voditi povredama i požaru.

▶ **Držite ne korišćeni akku dalje od kancelarijskih spajalica, novčića, ključeva, eksera, zavrtnja ili drugih malih metalnih predmeta, koji mogu prouzrokovati premošćavanje kontakata.** Kratak spoj između kontakata baterije može imati za posledicu opekotine ili vatru.

▶ **Kod pogrešne primene može tečnost da izadje iz akku. Izbegavajte kontakt sa njom. Kod slučajnog kontakta isperite sa vodom. Ako tečnost dospe u oči, iskoristite i dodatnu lekarsku pomoć.** Tečnost baterije koja izlazi može voditi nadražajima kože ili opekotinama.


Servisi

▶ **Neka Vam Vaš električni alat popravljiva samo kvalifikovano osoblje i samo sa originalnim rezervnim delovima.** Tako se obezbeđuje, da ostane sačuvana sigurnost aparata.

Sigurnosna uputstva za uredjaje za ukucavanje sa pogonom na akumulator

▶ **Podijte uvek od toga, da električni alat sadrži spajalice.** Bezbriljno rukovanje uredjajem za ukucavanje može se uticati na neočekivano ispaljivanje spajalica i Vas povrediti.

▶ **Ne gadjajte sa električnim alatom na sebe samog ili druge osobe u blizini.** Neočekivanim oslobadjanjem se izbacuje spajalica, što može uticati na povrede.

- ▶ **Ne aktivirajte električni alat, pre nego što stavite na radni komad.** Ako električni alat nema nikakav kontakt sa radnim komadom, može se spajalica odbiti od mesta za pričvršćivanje.
 - ▶ **Odvojte električni alat od drveta ili akumulatora, ako je spajalica zaglavljena u električnom alatu.** Ako je uređaj za ukucavanje priključen, može se greškom aktivirati pri uklanjaju jedne zaglavljene spajalice.
 - ▶ **Budite oprezni pri uklanjanju zaglavljene spajalice.** Sistem može biti zategnut i spajalica se može snažno izbaciti, dok pokušavate ukloniti zaglavljivanje.
 - ▶ **Ne upotrebljavajte ovaj uređaj za pričvršćivanje električnih vodova.** Nije pogodan za instalaciju električnih vodova, može oštetiti izolaciju električnih kablova i tako prouzrokovati električni udar i opasnosti od požara.
 - ▶ **Upotrebljavajte pogodne aparate za detekciju, da bi ušli u trag skrivenim vodovima snabdevanja, ili pozovite za to mesno društvo za napajanje.** Kontakt sa električnim vodovima može voditi vatru i električnom udaru. Oštećenje nekog gasovoda može voditi eksploziji. Prodiranje u vod sa vodom prouzrokuje oštećenje predmeta.
 - ▶ **Pazite na uslove radnog mesta.** Predmeti za zakivanje mogu eventualno probiti tanke radne komade ili pri radu skliznuti na uglovima ili ivicama sa radnog komada i pritom ugroziti osoblje.
 - ▶ **Držite električni alat u radu tako, da se glava i telo ne mogu povrediti kod mogućeg povratnog udara usled nekog kvara u snabdevanju energijom ili od tvrdih mesta u radnom komadu.**
 - ▶ **Ne otvarajte bateriju.** Postoji opasnost od kratkog spoja.
-  **Zaštite aku bateriju od izvora toplote, npr. i od trajnog Sunčevog zračenja, vatre, vode i vlage.** Inače postoji opasnost od eksplozije.
- ▶ **Kod oštećenja i nestručne upotrebe akumulatora mogu izlaziti pare. Dovedite svež vazduh i potražite lekara ako dodje do tegoba.** Para može nadražiti disajne puteve.
 - ▶ **Upotrebljavajte akumulator samo u vezi sa Vašim Bosch električnim alatom.** Samo tako se akumulator zaštićuje od opasnost preopterećenja.
 - ▶ **Upotrebljavajte samo originalne Bosch akumulatore sa naponom navedenim na tipskoj tablici Vašeg električnog alata.** Pri upotrebi drugih akumulatora, na primer imitacija, doradjanih akumulatora ili stranih fabrikata, postoji opasnost od povreda kao i oštećenja predmeta putem akumulatora koji mogu eksplodirati.

Opis proizvoda i rada



Čitajte sva upozorenja i uputstva. Propusti kod pridržavanja upozorenja i uputstava mogu imati za posledicu električni udar, požar i/ili teške povrede.

Upotreba prema svrsi

Električni alat je određen za vezne radove kod radova pokrivanja krova, šalovanja i oblaganja letvama kao i pri izradi zidnih i krovnih elemenata, drvenih fasada, paleta, drvenih ograda, zvučno izolovanih zidova i sanduka. Smeju se upotrebljavati samo predmeti za zakivanje (ekseri, spajalice itd.), koji su specificirani u tabeli „Tehnički podaci“.

Komponente sa slike

Označavanje brojevima komponenti sa slika odnosi se na prikaz električnog alata na grafičkoj strani.

- 1 Zaštitni poklopac radnog komada
- 2 Osigurač aktiviranja
- 3 Zatezna poluga za otvaranje/zatvaranje kanala za ispaljivanje
- 4 Točak za podešavanje dubine graničnika
- 5 Prekidač za blokiranje sistema okidanja
- 6 Okidač
- 7 Dugme za deblokadu akumulator
- 8 Akumulator
- 9 Drška (izolovana površina za prihvata)

- 10 Depo za čuvanje zaštitnog poklopca radnog komada
- 11 Kuka za pojas
- 12 Magacin
- 13 Klizač magacina
- 14 Zahvatač eksera
- 15 Otvor
- 16 Linija eksera*
- 17 Opruga magacina

*Prikazani ili opisani pribor ne spada u standardno pakovanje. Kompletni pribor možete da nadete u našem programu pribora.

Tehnički podaci

Uređaj za izradu eksera sa akumulatorom	GSK 18 V-Li Professional	
Broj predmeta	3 601 D80 3..	
Sistem okidanja	●	
– Pojedinačno okidanje sa osiguračem		
Predmet za zakivanje	Glava za zbijanje eksera	
– Tip	32 – 64	
– Dužina	mm	1,6
– Presek	mm	20°
– Ugao		
Maks. kapacitet zahvatanja magacina	105	
Dimenzije		
– Visina	mm	295
– Širina	mm	96
– Dužina	mm	334
Težina prema EPTA-Procedure 01/2003	kg	3,5
Baterija	Li-joni	
Nominalni napon	V=	18
Kapacitet	Ah	3,0
Trajanje rada po Akku punjenju (trajan rad)	ca. 700 Eksera	
Molimo da obratite pažnju na broj predmeta na tipskoj tablici Vašeg električnog alata. Trgovačke oznake pojedinih električnih alata mogu varirati.		

Informacije o šumovima/vibracijama

Izmerene vrednosti buke utvrđene su u skladu sa EN 60745.

Nivo šumova uređaja označen sa A iznosi tipično: Nivo zvučnog pritiska 91 dB(A); Nivo snage zvuka 102 dB(A). Nesigurnost K = 3 dB.

Nosite zaštitu za sluh!

Ukupne vrednosti vibracija a_h i nesigurnost K su dobijeni prema EN 60745: $a_h < 2,5 \text{ m/s}^2$, $K = 1,5 \text{ m/s}^2$.

Nivo vibracija naveden u ovim uputstvima je izmeren prema mernom postupku koji je standardizovan u EN 60745 i može da se koristi za poredjenje električnih alata jedan sa drugim. Pogodan je i za privremenu procenu opterećenja vibracijama.

Navedeni nivo vibracija predstavlja prvenstveno primenu električnog alata. Ako se svakako električni alat upotrebljava za druge namene sa drugim upotrebljenim alatima ili nedovoljno održavanja, može doći do odstupanja nivoa vibracija. Ovo može u značajnoj meri povećati opterećenje vibracijama preko celog radnog vremena. Za tačnu procenu opterećenja vibracijama trebalo bi uzeti u obzir i vreme, u kojem je uređaj uključen ili radi, međutim nije stvarno u upotrebi. Ovo može značajno redukovati opterećenje vibracijama preko celog radnog vremena. Utvrdite dodatne mere sigurnosti radi zaštite radnika pre delovanja vibracija kao na primer: Održavanje električnog alata i upotrebljeni alati, održavanje toplih ruku, organizacija odvijanja posla.

Izjava o usaglašenosti

Izjavljujemo na vlastitu odgovornost da je dole „Tehnički podaci“ opisani proizvod usaglašen sa sledećim standardima ili normativnim aktima: EN 60745 prema odredbama smernica 2004/108/EG, 2006/42/EG.

Tehnička dokumentacija (2006/42/EG) kod: Robert Bosch GmbH, PT/ESC, D-70745 Leinfelden-Echterdingen

Dr. Egbert Schneider Senior Vice President Engineering
Dr. Eckerhard Strötgen Head of Product Certification

Egbert Schneider *i.v. Strötgen*

Robert Bosch GmbH, Power Tools Division
D-70745 Leinfelden-Echterdingen
Leinfelden, 04.02.2011

Montaža

Punjenje akumulatora

- ▶ **Koristite samo uređaje za punjenje koji su navedeni na grafičkoj strani.** Samo ovi uređaji za punjenje su usaglašeni sa Li-jonskim akumulatorom koji je upotrebljen u Vašem električnom alatu.

Pažnja: Akumulator se isporučuje delimično napunjen. Da bi osigurali punu snagu akumulatora, punite akumulator pre prve upotrebe u aparatu za punjenje.

Li-jonski akumulator može da se puni u svako doba, a da ne skraćujemo životni vek. Prekidanje radnje punjenja ne šteti akumulatoru.

Litijum jonski akumulator je zaštićen sa „Electronic Cell Protection (ECP)“ od dubokog pražnjenja. Kod ispražnjenog akumulatora isključuje se električni alat preko zaštitne veze. Više se ne izbacuje municija za ukucavanje.

⚠ POZOR Ne pritiskajte dalje okidač posle automatskog isključenja električnog alata. Akumulator može da se ošteti.

Baterija je opremljena sa jednom NTC-kontrolom temperature, koja omogućuje punjenje samo u području temperature između 0 °C i 45 °C. Na taj način se postiže dug vek trajanja baterije.

Obratite pažnju na uputstva za uklanjanje djubreta.

Vadjenje akumulatora (pogledajte sliku A)

Akumulator 8 raspolože sa dva stepena blokade, koji treba da spreče, da akumulator ispadne usled vibracija pri intenzivnoj upotrebi.

- Pritisnite taster za deblokadu 7 (1.) i pomaknite istovremeno akumulator napred.
- Pritisnite još jednom taster za deblokadu 7 (2.) i izvucite akumulator kompletno nazad.

Opremanje magacina (pogledajte slike B1 – B4)



Blokirajte sistem okidanja i izvadite akumulator pre nego što preduzmete podešavanje uređaja, promene delova pribora ili ostavite električni alat. Ova mera opreza sprečava slučajni start električnog alata.

- ▶ **Upotrebljavajte samo originalan Bosch-pribor (pogledajte „Tehnički podaci“).** Precizni delovi električnog alata kao magacin, suženi deo i kanal za okidanje su usaglašeni sa stegama, ekserima i čivijicama Bosch-a. Drugi proizvođači upotrebljavaju druge kvalitete čelika i dimenzije. Upotrebljavajući nedozvoljene predmete za ukucavanje može se oštetiti električni alat i prouzrokovati povrede.

Držite električni alat za vreme opremanja magacina tako, da uski deo 15 ne bude usmeren ni na Vaše sopstveno telo ni na druge osobe.

- Čistite po potrebi magacinski klizač 13 i kontrolišite da magacin 12 nije isprljan.
- Gurnite odgovarajuću traku sa ekserima 16 u T-proraz na kraju magacina 12.
- Gurnite traku sa ekserima toliko u magacin napred, sve dok poslednji ekser ne bude ispred opruge magacina 17.

Uputstvo: Blokada klizača magacina sprečava, da se električni magacin može pustiti u rad sa praznim magacinom. Osiguranje okidanja se tako ne može pritisnuti i tako se sprečavaju okidanja na prazno.

- Pritisnite prethodno zategnuti zahvatač eksera **14** u pravcu klizača magacina **13** i povucite istovremeno klizač magacina sasvim do kraja magacina **12**.

Uputstvo: Klizač magacina se mora vraćati nazad bez mnogo utrošene snage (samo sa snagom prsta). Jedan jako zategnut klizač magacina znači, da se ekseri upucavaju pod pogrešnim uglom.

- Vodite klizač magacina **13** sa pritisnutim zahvatačem eksera **14** oprezno napred sve dok zahvatač eksera ne bude iznad poslednjeg eksera i pomerite tako traku eksera u magacinu sasvim napred.

Uputstvo: Ne dopustite klizaču magacina da se bez kontrole zatvara. Klizač magacina bi pritom mogao da se ošteti, i postoji opasnost, da se prignječe Vaši prsti.

Rad

Sistem okidanja

Pojedinačno okidanje sa osiguračem

Ko ovoga sistema okidanja mora se prvo osigurač okidanja **2** postaviti stabilno na radni komad. Predmet zakivanja se tek onda ispaljuje, kad se okidač **6** pritisne.

Potom mogu drugi zahvati zakivanja samo onda da se nastave, ako su okidač i osigurač okidanja prethodno i ponovo vraćeni u polaznu poziciju.


Puštanje u rad




Blokirajte sistem okidanja i izvadite akumulator pre nego što preduzmete podešavanje uređaja, promene delova pribora ili ostavite električni alat. Ova mera opreza sprečava slučajni start električnog alata.

Ubacivanje baterije

► **Koristite samo originalne Bosch Li-jonske akumulator sa naponom koji je naznačen na tipskoj tablici Vašeg električnog alata.** Upotreba drugih akumulatora može uticati na povrede i opasnost od požara.

- Pritisnite prekidač u levo **5** za blokadu sistema za okidanje.  Na taj način se ne izbacuje nijedan ekser, čak i kada se osigurač za okidanje **2** stavi na radni komad i pritisne okidač **6**.
- Ubacite napunjeni akku **8** u dršku tako da osetno uskoči i ravno naleže na dršci.


Izbacivanje eksera (pogledajte sliku C)

- Pritisnite prekidač **5** na desno da bi odblokiral sistem za okidanje.  Sistem za okidanje je sada deblokiran.
- Postavite otvor **15** ili u datom slučaju gumirani zaštitni poklopac radnog komada **1** čvrsto na radni komad, da osigurač okidača **2** bude sasvim pritisnut.
- Pritisnite potom na kratko okidač **6** i ponovo ga pustite. Pritom se izbacuje jedan ekser.
- Pustite da električni alat odskoči nazad.
- Za dalju radnju ukucavanja podignite električni alat sasvim sa radnog komada i postavite ga ponovo čvrsto na sledeće željeno mesto.

► **Ako se okidač 6 i osiguranje okidanja 2 drže pritisnuti posle okidanja eksera duže od 1 sekunde, može na osnovu povratnog efekta doći do okidanja drugih eksera.**

Blokada sistema za okidanje

Blokirajte sistem za okidanje, pre nego što preduzmete podešavanja uređaja, promenu delova pribora, ostavljanja električnog alata pri dužim radnim pauzama ili na kraju rada.

- Pritisnite prekidač u levo **5** za blokadu sistema za okidanje.  Na taj način se ne izbacuje nijedan ekser, čak i kada se osigurač za okidanje **2** stavi na radni komad i pritisne okidač **6**.

Uputstva za rad



Blokirajte sistem okidanja i izvadite akumulator pre nego što preduzmete podešavanje uređaja, promene delova pribora ili ostavite električni alat. Ova mera opreza sprečava slučajni start električnog alata.

Ispitajte pre svakog početka rada besprekornu funkciju sigurnosnih uređaja i uređaja za okidanje kao i da li su čvrsto zategnuti svi zavrtnji i matice. Odvojite odmah električni alat od dovodjenja energije ako je u kvaru ili ne radi besprekorno i kontaktirajte stručan Bosch-servis.

Ne izvodite nikakve manipulacije na električnom alatu koje su protivne propisima. Ne demontirajte ili blokirajte nikakve delove električnog alata, kao na primer osigurač od okidanja.

Ne izvodite „nužne popravke“ sa nepodesnim sredstvima. Električni alat se mora redovno i stručno održavati (pogledajte „Održavanje i čišćenje“, stranu 101).

Izbegavajte svako popuštanje i oštećivanje električnog alata, na primer usled:

- Ukucavanja ili urezivanja,
- Mere za promenu konstrukcije koje nije odobrio proizvođač,
- Koristite šablone koji su izradjeni od tvrdog materijala, na primer od čelika,
- Pustiti da padne na ili guranje preko poda,
- Rukovanje kao čekićem,
- Svaku vrstu i upotrebu sile.

Uverite se šta se nalazi ispod ili iza Vašeg radnog komada. Ne zakucavajte eksera u zidove, plafone ili podove, ako se iza nalaze osobe. Ekseri mogu probiti radni komad i nekog povrediti.

Ne ukucavajte ekser na već postojeći ekser. Pritom se ekser može deformisati, ekseri se mogu zaglaviti ili električni alat se može nekontrolisano pokretati.

Ako se električni alat upotrebljava pri hladnim uslovima okoline, ukucavaju se prvi ekseri sporije nego što je uobičajeno. Pošto se je električni alat za vreme rada zagrejavao, moguća je ponovo normalna radna brzina. Izbegavajte okidanja na prazno, da bi sprečili habanje udarnog pečata.

Blokirajte kod dužih pauza u radu ili na kraju rada sistem za okidanje i ispraznite što je više moguće magacin.

Pražnjenje magacina (pogledajte slike D1 – D2)



- Povucite klizač magacina **13** sa pritisnutim zahvatačem eksera **14** unazad da bi zahvatač eksera oslobodio poslednji ekser i potom gurnite klizač magacina oprezno napred do početka magacina **12**.

Uputstvo: Ne dopustite klizaču magacina da se bez kontrole zatvara. Klizač magacina bi pritom mogao da se ošteti, i postoji opasnost, da se prignječe Vaši prsti.


- Okrenite električni alat tako, da ekseri u magacinu kliznu nazad do opruge magacina **17**.
- Pritisnite oprugu magacina nadole i pustite eksera u zahvataču eksera **14** da skliznu pored iz magacina **12**.

Podešavanje dubinskog graničnika (pogledajte sliku E)

Dubina ukucavanja eksera može da se podesi sa točkicom za podešavanje **4**.

- Ispraznite magacin **12**. (pogledajte „Pražnjenje magacina“, stranicu 101)
- **Ekseri se suviše duboko ukucavaju:**  Da bi smanjili dubinu ukucavanja, okrenite točkić za podešavanje **4** suprotno od kazaljke na satu.  *ili*

Ekseri se ukucavaju sa nedovoljnom dubinom:

- Da bi povećali dubinu ukucavanja, okrenite točkić za podešavanje **4** u pravcu kazaljke na satu. 
- Opremite magacin ponovo. (pogledajte „Opremanje magacina“, Stranu 100)
- Testirajte novu dubinu zakivanja na nekom probnom radnom komadu. Ponovite u datom slučaju radne zahvate.

Uklanjanje zaglavljivanja (pogledajte slike F1 – F2)

Pojedini ekseri se mogu zaglaviti u kanalu za izbacivanje. Ako bi se ovo češće dešavalo, kontaktirajte stručni Bosch-servis.

Uputstvo: Ako se udarni marker posle oslobadjanja zaglavljivanja ne vraća više nazad, kontaktirajte stručan Bosch-servis.

- Ostavite okidač **6**.
- Blokirate sistem za okidanje (pogledajte „Blokada sistema za okidanje“, stranu 101) i izvadite akumulator **8**.
- Ispraznite magacin **12**. (pogledajte „Pražnjenje magacina“, stranicu 101)
- Pritisnite zateznu polugu **3** na dole, tako da se kanal za izbacivanje može otvoriti.
- Uklonite zaglavljivi ekser. Upotrebite za ovo klešta ako je potrebno.
- Zatvorite kanal za izbacivanje, obesite ram zatezne poluge **3** na kuku na kanalu za izbacivanje i potisnite zateznu polugu ponovo uvis.
- Opremite magacin ponovo. (pogledajte „Opremanje magacina“, Stranu 100)

Promena zaštitnog poklopca radnog komada (pogledajte sliku G)

Pokrivac radnog komada **1** na kraju osigurača od okidanja **2** štiti radni komad, sve dok se električni alat ne namesti za radnju ukucavanja.

Zaštitni poklopac radnog komada može se ukloniti i zameniti.

- Izvucite zaštitni poklopac radnog komada iz osigurača aktiviranja.
- Pomerite novi zaštitni poklopac radnog komada sa otvorenim krajem preko osigurača aktiviranja.

Uputstvo: Upotreba zaštitnog poklopca radnog komada može se čuvati na gornjoj strani magacina **12**. Pomerite zaštitni poklopac radnog komada zato u ostavu **10**.

Transport i čuvanje

Blokirajte sistem za okidanje za transport električnog alata (pogledajte „Blokada sistema za okidanje“, stranu 101), posebno kada koristite merdevine ili se pokrećete u neobičnoj poziciji tela.

Nosite električni alat na radnom mestu samo za dršku **9** i ne sa aktiviranim okidačem **6**.

Čuvajte električni alat uvek odvojen od akumulatora i na nekom suvom, toplom mestu.

Ako električni alat ne treba koristiti duže vreme, nanosite na delove alata od čelika jedan fini uljni sloj. Ovo sprečava pojavu rdje.

Održavanje i servis

Održavanje i čišćenje



Blokirajte sistem okidanja i izvadite akumulator pre nego što preduzmete podešavanje uređaja, promene delova pribora ili ostavite električni alat. Ova mera opreza sprečava slučajni start električnog alata.

► **Držite električni alat i proroze za ventilaciju čiste, da bi dobro i sigurno radili.**

Ako bi električni alat i pored brižljivog postupka izrade i kontrole nekada otkazao, popravku mora vršiti neki autorizovani servis za Bosch-električne alate.

Molimo navedite neizostavno kod svih pitanja i naručivanja rezervnih delova broj predmeta sa 10 brojčanih mesta prema tipskoj tablici električnog alata.

102 | Srpski

Plan održavanja

Čistite magacin **12**. Uklanjajte piljevinu od drveta i plastike, koja se može sakupiti za vreme rada u magacinu.

Čistite električni alat u redovnim razmacima pomoću pneumatskog vazduha.

Mera	Objasnenje	Izvodjenje
Čišćenje magacina 12 i klizača magacina 13 .	Sprečava da se zaglavi neki ekser.	– Izduvajte mehanizam magacina/ klizača magacina svakodnevno sa komprimovanim vazduhom.
Uverite se da li osigurač aktiviranja 2 funkcioniše po propisu.	Zahteva Vašu sigurnost u radu i kvalitetnu upotrebu električnog alata.	– Izduvavajte mehanizam osigurača za aktiviranje svakodnevno sa komprimovanim vazduhom.

Otklanjanje smetnji u radu

Problem	Uzrok	Pomoć	
Električni alat nije spreman za rad.	Akumulator nije napunjen ili je akumulator u kvaru.	– Napunite akumulator kompletno ili promenite akumulator.	
	Akumulator nije ispravno namešten.	– Uverite se da je akumulator sa drškama uskočio na svoje mesto.	
	Temperatura akumulatora je previsoka ili preniska.	– Čekajte dok akumulator (ponovo) ne dostigne oprimalnu radnu temperaturu.	
	Kontaktni akumulatora su zaprljani ili u kvaru.	– Kontaktirajte jedan stručan Bosch-servis. Neka Vam oni zamene ovaj deo.	
	Sistem okidanja je blokiran.	– Pritisnite prekidač 5 na desno da bi odblokirali sistem za okidanje.	
	Magacin 12 je prazan.	– Opremite magacin ponovo. (pogledajte „Opremanje magacina“, Stranu 100)	
	Osigurač okidanja 2 je deformisan.	– Kontaktirajte jedan stručan Bosch-servis. Neka Vam oni zamene ovaj deo.	
	Elektronika je u kvaru.	– Kontaktirajte jedan stručan Bosch-servis.	
Električni alat je spreman za rad, medjutim ne ukucavaju se ekseri.	Mogući kvar sledećih delova: – Okirač 6 – Okirač za udaranje – Motor ili pogonski kaiš – Elektronika	– Kontaktirajte jedan stručan Bosch-servis. Neka Vam oni zamene ovaj deo.	
	Strana tela su se sakupila u mehanizmu za okidanje.	– Kontaktirajte jedan stručan Bosch-servis. Neka Vam oni zamene ovaj deo.	
	Strana tela su se sakupila u uskom delu 15 ili u magacinu 12 .	– Očistite uski deo 15 ili magacin 12 .	
	Ekser se je zaglavio u kanalu za izbacivanje.	– Rešite zaglavlivanje. (pogledajte „Uklanjanje zaglavlivanja“, Stranu 101)	
	Klizač magacina 13 je u kvaru.	– Čistite po potrebi magacinski klizač 13 i kontrolišite da magacin 12 nije isprljan.	
	Opruga klizača magacina je preslaba ili u kvaru.	– Kontaktirajte jedan stručan Bosch-servis. Neka Vam oni zamene ovaj deo.	
	Upotrebljeni predmeti za zakivanje nisu dozvoljeni.	– Upotrebljavajte samo originalan pribor. Smeju se upotrebljavati samo predmeti za zakivanje (ekseri, spajalice itd.), koji su specificirani u tabeli „Tehnički podaci“.	
	Magacin 12 je prazan.	– Opremite magacin ponovo. (pogledajte „Opremanje magacina“, Stranu 100)	
	Ekseri se zakucavaju suviše duboko.	Dubinski graničnik je podešen preduboko.	– Podesite dubinski graničnik na željenu dubinu. (pogledajte „Podešavanje dubinskog graničnika“, Stranu 101)
		Opružni odbojnik je istrošen.	– Kontaktirajte jedan stručan Bosch-servis. Neka Vam oni zamene ovaj deo.
Ekseri se zakivaju suviše plitko.	Akumulator nije napunjen ili je akumulator u kvaru.	– Napunite akumulator kompletno ili promenite akumulator.	
	Predmeti za zakivanje su predugački.	– Upotrebljavajte samo originalan pribor. Smeju se upotrebljavati samo predmeti za zakivanje (ekseri, spajalice itd.), koji su specificirani u tabeli „Tehnički podaci“.	
	Dubinski graničnik je previsoko podešen.	– Podesite dubinski graničnik na željenu dubinu. (pogledajte „Podešavanje dubinskog graničnika“, Stranu 101)	
Električni alat preskače eksere ili ima preveliki podizajni takt.	Upotrebljeni predmeti za zakivanje nisu dozvoljeni.	– Upotrebljavajte samo originalan pribor. Smeju se upotrebljavati samo predmeti za zakivanje (ekseri, spajalice itd.), koji su specificirani u tabeli „Tehnički podaci“.	
	Opruga klizača magacina je preslaba ili u kvaru.	– Kontaktirajte jedan stručan Bosch-servis. Neka Vam oni zamene ovaj deo.	

Problem	Uzrok	Pomoč
Ekseri se zaglavljajo v kanal za izbacivanje.	Upotrebjeni predmeti za zakivanje niso dovoljeni.	– Upotrebite samo originalni pribor. Smeju se uporabljati samo predmeti za zakivanje (ekseri, spajalice itd.), ki so specifični v tabeli „Tehnični podatki“. – Kontaktirajte enega stročnega Bosch-servis.
Zakucani ekseri su savijeni.	Udarni marker je oštećen.	– Kontaktirajte enega stročnega Bosch-servis. Neka Vam oni zamene ovaj deo.

Transport

Akumulatori koji sadrže litijum jon podležu zahtevima prava o opasnim materijama. Akumulatore može korisnik transportovati na putu bez drugih pakovanja. Kod slanja preko trećih lica (na primer vazdušnih transportom ili špedicijom) mora se obratiti pažnja na posebne zahteve u pogledu pakovanja i označavanja. Ovdje se mora pozvati kod pripreme komada za slanje ekspert za opasne materije.

Šaljite akumulatore samo ako kućište nije oštećeno. Odlepite otvorene kontakte i upakujte akumulator tako, da se ne pokreće u paketu. Molimo da obratite pažnju na eventualne dalje nacionalne propise.

Servis i savetovanja kupaca

Servis odgovara na Vaša pitanja u vezi popravke i održavanja Vašeg proizvoda kao i u vezi rezervnih delova. Šematske prikaze i informacije u vezi rezervnih delova naći ćete i pod: www.bosch-pt.com
Bosch-ov tim savetnika će Vam pomoći kod pitanja u vezi kupovine, primene i podešavanja proizvoda i pribora.

Srpski

Bosch-Service
Dimitrija Tucovića 59
11000 Beograd
Tel.: +381 (011) 244 85 46
Fax: +381 (011) 241 62 93
E-Mail: asbosch@EUnet.yu

Uklanjanje djubreta



Električne alate, akumulatore, pribor i pakovanja treba odvoziti reciklaži koja odgovara zaštiti čovekove sredine.

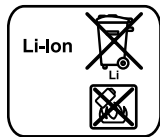
Ne bacajte električne alate, uređaje za punjenje i akumulatore/baterije u kućno djubre!

Samo za EU-zemlje:



Prema evropskoj smernici 2002/96/EG ne moraju više neupotrebjeni električni alati a prema evropskoj smernici 2006/66/EG moraju akumulatori/baterije koji su u kvaru ili istrošeni odvojeno da se sakupljaju i odvoze reciklaži koja odgovara zaštiti čovekove sredine.

Akku/baterije:



Li-jonska:

Molimo da obratite pažnju na uputstva u odeljku „Transport“, stranici 103.

Zadržavamo pravo na promene.

Slovensko

Varnostna navodila

Splošna varnostna navodila za električna orodja

⚠ OPOZORILO

Preberite vsa opozorila in napotila. Napake zaradi neupoštevanja

spodaj navedenih opozoril in napotil lahko povzročijo električni udar, požar in/ali težke telesne poškodbe.

Vsa opozorila in napotila shranite, ker jih boste v prihodnje še potrebovali.

Pojem „električno orodje“, ki se pojavlja v nadaljnjem besedilu, se nanaša na električna orodja z električnim pogonom (z električnim kablom) in na akumulatorska električna orodja (brez električnega kabla).

Varnost na delovnem mestu

- ▶ **Delovno področje naj bo vedno čisto in dobro osvetljeno.** Nered in neosvetljena delovna področja lahko povzročijo nezgode.
- ▶ **Ne uporabljajte električnega orodja v okolju, kjer lahko pride do eksplozije oziroma tam, kjer se nahajajo vnetljive tekočine, plini ali prah.** Električna orodja povzročajo iskenje, zaradi katerega se lahko prah ali para vnameta.
- ▶ **Prosimo, da med uporabo električnega orodja ne dovolite otrokom ali drugim osebam, da bi se Vam približali.** Odvratanje Vaše pozornosti drugim lahko povzroči izgubo kontrole nad napravo.

Električna varnost

- ▶ **Priključni vtičnik električnega orodja se mora prilagoditi vtičnici. Spreminjanje vtičnika na kakršenkoli način ni dovoljeno. Pri ozemljenih električnih orodjih ne uporabljajte vtičnikov z adapterji.** Nespremenjeni vtičniki in ustrezne vtičnice zmanjšujejo tveganje električnega udara.
- ▶ **Izogibajte se telesnemu stiku z ozemljenimi površinami kot so na primer cevi, grelci, štedilniki in hladilniki.** Tveganje električnega udara je večje, če je Vaše telo ozemljeno.
- ▶ **Prosimo, da napravo zavarujete pred dežjem ali vlago.** Vdor vode v električno orodje povečuje tveganje električnega udara.
- ▶ **Ne uporabljajte kabla za nošenje ali obešanje električnega orodja in ne vlečite za kabel, če želite vtičnik izvleči iz vtičnice. Kabel zavarujte pred vročino, oljem, ostrimi robovi ali premikajočimi se deli naprave.** Poškodovani ali zapleteni kabli povečujejo tveganje električnega udara.
- ▶ **Kadar uporabljate električno orodje zunaj, uporabljajte samo kabelske podaljške, ki so primerni za delo na prostem.** Uporaba kabelskega podaljška, ki je primeren za delo na prostem, zmanjšuje tveganje električnega udara.
- ▶ **Če je uporaba električnega orodja v vlažnem okolju neizogibna, uporabljajte stikalo za zaščito pred kvarnim tokom.** Uporaba zaščitnega stikala zmanjšuje tveganje električnega udara.

Osebnostna varnost

- ▶ **Bodite pozorni, pazite kaj delate ter se dela z električnim orodjem lotite z razumom. Ne uporabljajte električnega orodja, če ste utrujeni oziroma če ste pod vplivom mamil, alkohola ali zdravil.** Trenutek nepazljivosti med uporabo električnega orodja je lahko vzrok za resne telesne poškodbe.
- ▶ **Uporabljajte osebno zaščitno opremo in vedno nosite zaščitna očala.** Nošenje osebne zaščitne opreme, na primer maske proti prahu, nehrsečih zaščitnih čevljev, varnostne čelade ali zaščitnih slušnikov, kar je odvisno od vrste in načina uporabe električnega orodja, zmanjšuje tveganje telesnih poškodb.
- ▶ **Izogibajte se nenamernemu zagonu. Pred priključitvijo električnega orodja na električno omrežje in/ali na akumulator in pred dviganjem ali nošenjem se prepričajte, če je električno orodje izklopljeno.** Prenašanje naprave s prstom na stikalo ali priključitev vklopljenega električnega orodja na električno omrežje je lahko vzrok za nezgodo.

- ▶ **Pred vkapljanjem električnega orodja odstranite nastavitvena orodja ali izvijače.** Orodje ali ključ, ki se nahaja v vrtečem se delu naprave, lahko povzroči telesne poškodbe.
- ▶ **Izogibajte se nenormalni telesni drži. Poskrbite za trdno stojišče in za stalno ravnotežje.** Tako boste v nepričakovanih situacijah električno orodje lahko bolje nadzorovali.
- ▶ **Nosite primerna oblačila. Ne nosite ohlapnih oblačil in nakita. Lase, oblačila in rokavice ne približujte premikajočim se delom naprave.** Premikajoči se deli naprave lahko zagrabijo ohlapno oblačilo, dolge lase ali nakit.
- ▶ **Če je na napravo možno montirati priprave za odsesavanje ali prestrezanje prahu, se prepričajte, če so le-te priključene in če se pravilno uporabljajo.** Uporaba priprave za odsesavanje prahu zmanjšuje zdravstveno ogroženost zaradi prahu.

Skrbna uporaba in ravnanje z električnimi orodji

- ▶ **Ne preobremenjujte naprave. Pri delu uporabljajte električna orodja, ki so za to delo namenjena.** Z ustreznim električnim orodjem boste v navedenem zmogljivostnem področju delali bolje in varneje.
- ▶ **Ne uporabljajte električnega orodja s pokvarjenim stikalom.** Električno orodje, ki se ne da več vklopiti ali izklopiti, je nevarno in ga je potrebno popraviti.
- ▶ **Pred nastavljanjem naprave, zamenjavo delovnih priborov ali odlaganjem naprave izvlecite vtičnik iz električne vtičnice in/ali odstranite akumulator.** Ta previdnostni ukrep preprečuje nenamerni zagon električnega orodja.
- ▶ **Električna orodja, katerih ne uporabljate, shranjujte izven dosega otrok. Osebam, ki naprave ne poznajo ali niso prebrale teh navodil za uporabo, naprave ne dovolite uporabljati.** Električna orodja so nevarna, če jih uporabljajo neizkušene osebe.
- ▶ **Skrbno negujte električno orodje. Kontrolirajte brezhibno delovanje premičnih delov naprave, ki se ne smejo zatikati. Če so ti deli zlomljeni ali poškodovani do te mere, da ovirajo delovanje električnega orodja, jih je potrebno pred uporabo naprave popraviti.** Slabo vzdrževana električna orodja so vzrok za mnoge nezgode.
- ▶ **Rezalna orodja vzdržujte tako, da bodo vedno ostra in čista.** Skrbno negovana rezalna orodja z ostrimi robovi se manj zatikajo in so lažje vodljiva.
- ▶ **Električna orodja, pribor, vsadna orodja in podobno uporabljajte ustrezno tem navodilom. Pri tem upoštevajte delovne pogoje in dejavnost, ki jo boste opravljali.** Uporaba električnih orodij v namene, ki so drugačni od predpisanih, lahko privede do nevarnih situacij.

Skrbno ravnanje in uporaba akumulatorskih orodij

- ▶ **Akumulatorske baterije polnite samo v polnilnikih, ki jih priporoča proizvajalec.** Polnilnik, ki je namenjen določeni vrsti akumulatorskih baterij, se lahko vname, če ga boste uporabljali skupaj z drugačnimi akumulatorskimi baterijami.
- ▶ **V električnih orodjih uporabljajte le akumulatorske baterije, ki so zanje predvidene.** Uporaba drugih akumulatorskih baterij lahko povzroči telesne poškodbe ali požar.
- ▶ **Akumulatorska baterija, katere ne uporabljate, ne sme priti v stik s pisarniškiimi sponkami, kovanci, žebliji, vijaki in drugimi manjšimi kovinskimi predmeti, ki bi lahko povzročili premostitev kontaktov.** Kratak stik med akumulatorskimi kontakti lahko ima za posledico opekline ali požar.

- ▶ V primeru napačne uporabe lahko iz akumulatorske baterije izteče tekočina. Izogibajte se kontaktu z njo. Pri naključnem kontaktu s kožo spirajte z vodo. Če pride tekočina v oko, dodatno poiščite tudi zdravniško pomoč. Iztekajoča akumulatorska tekočina lahko povzroči draženje kože ali opekline.

Servisiranje

- ▶ Vaše električno orodje naj popravljajo samo kvalificirano strokovno osebje ob obvezni uporabi originalnih rezervnih delov. Tako bo zagotovljena ohranitev varnosti naprave.

Varnostna opozorila za akumulatorske zabijalne naprave

- ▶ Vedno izhajajte iz tega, da se v električnem orodju nahajajo sponke. Brezkrbno rokovanje z zabijalno napravo lahko vodi k nepričakovani izstrelitvi sponk in vas poškoduje.
- ▶ S svojim električnim orodjem ne ciljajte na svoje telo ali na druge osebe v bližini. Z nepričakovano sprostitvijo se izvržejo sponke, kar lahko vodi k poškodbam.
- ▶ Ne aktivirajte električnega orodja, preden ga ne postavite fiksno na obdelovanec. Če električno orodje nima stika z obdelovancem, se lahko sponka odbije od pritrdilnega mesta.
- ▶ Če se sponka v električnem orodju zatakne, ločite električno orodje od omrežja ali od akumulatorske baterije. Če je zabijalna naprava priključena, jo lahko pri odstranitvi zataknjene sponke pomotoma aktivirate.
- ▶ Bodite previdni pri odstranitvi zataknjene sponke. Sistem je lahko napet in sponka se lahko močno izstrelji, medtem ko poskušate odstraniti zataknitev.
- ▶ Zabijalne naprave ne uporabljajte za pritrditev električnih vodnikov. Naprava ni primerna za instalacijo električnih vodnikov, saj lahko poškoduje izolacijo električnih kablov in tako povzroči električni udar in nevarnosti požara.
- ▶ Za iskanje skritih oskrbovalnih vodov uporabljajte ustrezne iskalne naprave oziroma se o tem pozanimajte pri lokalnem podjetju za oskrbo z elektriko, plinom in vodo. Stik z vodi, ki so pod napetostjo, lahko povzroči požar ali električni udar. Poškodbe plinskega voda so lahko vzrok za eksplozijo, vdor v vodovodno omrežje pa ima za posledico materialno škodo.
- ▶ Pazite na pogoje na delovnem mestu. Zabijalni predmeti bi morda lahko prebili tanke obdelovance ali pa spodrseli z obdelovanca ob delu na kotih in robovih in pri tem ogrozili ljudi.
- ▶ Pri delu morate držati električno orodje tako, da ne boste poškodovali glave in telesa v primeru možnega povratnega udarca zaradi motnje energetske oskrbe ali trdih mest v obdelovancu.
- ▶ Akumulatorske baterije ne odpirajte. Nevarnost kratkega stika!



Zaščitite akumulatorsko baterijo pred vročino, npr. tudi pred stalnim sončnim obsevanjem, ognjem, vodo in vlažnostjo. Obstaja nevarnost eksplozije.

- ▶ Če je akumulatorska baterija poškodovana ali če jo nepravilno uporabljate, lahko iz nje uhajajo pare. Poskrbite za dovod svežega zraka in pri težavah poiščite zdravnika. Pare lahko povzročijo draženje dihalnih poti.
- ▶ Akumulatorsko baterijo uporabljajte le v povezavi z električnim orodjem Bosch. Le tako je akumulatorska baterija zaščitena pred nevarno preobremenitvijo.
- ▶ Uporabljajte samo originalne akumulatorske baterije Bosch z napetostjo, ki je navedena na tipski tablici vašega električnega orodja. Pri uporabi drugih akumulatorskih baterij, na primer ponaredek, predelanih akumulatorskih baterij ali akumulatorskih baterij tujih podjetij obstaja nevarnost poškodb in materialnih škod zaradi eksplozij akumulatorskih baterij.

Opis in zmogljivost izdelka



Preberite vsa opozorila in napotila. Napake zaradi neupoštevanja spodaj navedenih opozoril in napotil lahko povzročijo električni udar, požar in/ali težke telesne poškodbe.

Uporaba v skladu z namenom

Električno orodje je namenjeno za povezovalna dela pri krovnih, opažnih opravilih ali nameščanju letev ter pri izdelavi stenskih in stropnih elementov, lesenih fasad, palet, lesenih ograd, protihrupnih zaščit in zabojev.

Uporabljati smete le zabijalne predmete (žeblje, sponke ipd.), ki so specifičirani v tabeli „Tehnični podatki“.

Komponente na sliki

Oštevilčenje komponent, ki so prikazane na sliki, se nanaša na prikaz električnega orodja na strani z grafiko.

- 1 Ščitnik obdelovanca
- 2 Sprožilno varovalo
- 3 Vpenjalna ročica za odpiranje/zapiranje strelnega kanala
- 4 Nastavno kolo za nastavitev globinskega omejitelja oz. prislona
- 5 Stikalo za blokado sprožilnega sistema
- 6 Sprožilec
- 7 Deblokirna tipka akumulatorske baterije
- 8 Akumulatorska baterija
- 9 Ročaj (izolirana površina ročaja)
- 10 Depo za shranitev ščitnika obdelovanca
- 11 Ključica za pas
- 12 Vlagalnik
- 13 Pomikalo vlagalnika
- 14 Sojemalnik žebeljev
- 15 Ustje
- 16 Trak z žebliji*
- 17 Vzmet vlagalnika

*Prikazan ali opisan pribor ni del standardnega obsega dobave. Celoten pribor je del našega programa pribora.

Tehnični podatki

Akumulatorski žebjalnik		GSK 18 V-LI Professional	
Številka artikla		3 601 D80 3..	
Sprožilni sistem		●	
– Posamezna sprožitev z varovalom			
Zabijalni predmet		Žebliji z ozko glavo	
– Tip		32–64	
– Dolžina	mm	1,6	
– Premer	mm	20°	
– Kot		105	
maks. kapaciteta vlagalnika		105	
Mere			
– Višina	mm	295	
– Širina	mm	96	
– Dolžina	mm	334	
Teža po EPTA-Procedure 01/2003	kg	3,5	
Akumulator		Litijevo-ionski	
Nazivna napetost	V=	18	
Kapaciteta	Ah	3,0	
Trajanje obratovanja glede na polnjenje akumulatorske baterije (trajno obratovanje)		ca. 700 žebeljev	
Prosimo, da upoštevate številko artikla na tipski ploščici Vašega električnega orodja. Trgovske oznake posameznih električnih orodij so lahko drugačne.			

Podatki o hrupu/vibracijah

Merilne vrednosti hrupa izračunane v skladu z EN 60745. Nivo hrupa naprave po vrednotenju A tipično znaša: nivo zvočnega tlaka 91 dB(A); nivo jakosti hrupa 102 dB(A). Nezaslesljivost meritve K = 3 dB.

Nosite zaščitne slušnike!

Skupne vrednosti vibracij a_{hv} in negotovost K se izračunajo v skladu z EN 60745: $a_{hv} < 2,5 \text{ m/s}^2$, $K = 1,5 \text{ m/s}^2$.

Podane vrednosti nivoja vibracij v teh navodilih so se izmerile v skladu s standardiziranim merilnim postopkom po EN 60745 in se lahko uporabljajo za primerjavo električnih orodij med seboj. Primeren je tudi začasno oceno obremenjenosti z vibracijami.

Naveden nivo vibracij predstavlja glavne uporabe električnega orodja. Če pa se električno orodje uporablja še v druge namene, z odstopajočimi vstavnimi orodji ali pri nezadostnem vzdrževanju, lahko nivo vibracij odstopa. To lahko obremenjenosti z vibracijami med določenim obdobjem uporabe občutno poveča.

Za natančnejšo oceno obremenjenosti z vibracijami morate upoštevati tudi tisti čas, ko je naprava izklopljena in teče, vendar dejansko ni v uporabi. To lahko obremenjenost z vibracijami preko celotnega obdobja dela občutno zmanjša.

Določite dodatne varnostne ukrepe za zaščito upravljalca pred vpljivi vibraciji, npr. Vzdrževanje električnega orodja in vstavnih orodij, zegrevanje rok, organizacija delovnih postopkov.

Izjava o skladnosti

Izjavljamo pod izključno odgovornostjo, da proizvod pod „Tehnični podatki“ ustreza naslednjim standardom oz. standardiziranim dokumentom: EN 60745 v skladu z določili Direktiv 2004/108/ES, 2006/42/ES.

Tehnična dokumentacija (2006/42/ES) pri: Robert Bosch GmbH, PT/ESC, D-70745 Leinfelden-Echterdingen

Dr. Egbert Schneider Senior Vice President Engineering
Dr. Eckerhard Strötgen Head of Product Certification

Robert Bosch GmbH, Power Tools Division
D-70745 Leinfelden-Echterdingen
Leinfelden, 04.02.2011

Montaža

Polnjenje akumulatorske baterije

- ▶ Uporabljajte le polnilne naprave, ki so navedene na grafični strani. Izključno te polnilne naprave so usklajene z uporabljenimi litij-ionskimi akumulatorskimi baterijami v vašem električnem orodju.

Opozorilo: Akumulatorsko baterijo dobavimo delno izpraznjeno. Da bi lahko akumulatorska baterija razvila svojo polno zmogljivost, jo morate pred prvo uporabo v celoti napolniti v vklopljeni polnilni napravi.

Litij-ionsko akumulatorsko baterijo lahko kadarkoli napolnite, ne da bi pri tem skrajšali življenjsko dobo. Prekinitev postopka polnjenja akumulatorske baterije ne poškoduje.

Litij-ionske akumulatorske baterije so zavarovane pred globoko izpraznitvijo z „Electronic Cell Protection (ECP)“. Pri izpraznjeni akumulatorski bateriji zaščitno stikalo izklopi električno orodje: ni več izstreljanja zabijalnih delcev.

POZOR Po avtomatskem izklopu naprave ne smete ponovno pritisniti na sprožilec.

Lahko bi poškodovali akumulatorsko baterijo.

Akumulatorska baterija je opremljena z nadzorom temperature NTC, ki dopušča samo polnjenje v temperaturnem področju med 0 °C in 45 °C. S tem je zagotovljena dolga življenjska doba akumulatorske baterije.

Upoštevajte navodila za odstranjevanje odsluženih naprav.

Odstranitev akumulatorske baterije (glejte sliko A)

Akumulatorska baterija 8 ima dve stopnji za blokado, ki bi naj preprečili, da bi akumulatorska baterija zaradi vibracij pri intenzivni uporabi izpadla.

- Pritisnite na deblokirno tipko 7 (1) in istočasno potisnite akumulatorsko baterijo naprej.
- Ponovno pritisnite na deblokirno tipko 7 (2) ter v celoti potegnite ven akumulatorsko baterijo v smeri nazaj.

Polnjenje vlagalnika (glejte slike B1 – B4)



Pred nastavitvijo naprave, zamenjavo delov pribora ali preden odložite električno orodje, morate blokirati sprožilni sistem in odvzeti akumulatorsko baterijo. Ta previdnostni ukrep onemogoča nenamerni zagon električnega orodja.

- **Uporabljajte le originalni pribor Bosch (glejte „Tehnični podatki“).** Precizijski deli električnega orodja kot npr. vlagalnik, ustje in strelni kanal so usklajeni s sponkami, žebliji in zatiči podjetja Bosch. Drugi proizvajalci uporabljajo druge kakovosti jekla in dimenzije.

Uporaba nedovoljenih zabijalnih predmetov lahko poškoduje električno orodje in povzroči poškodbe. Električno orodje morate med polnjenjem vlagalnika držati tako, da ustje **15** ne bo usmerjeno niti na lastno telo niti na druge ljudi.

- Po potrebi očistite pomikalo vlagalnika **13** in se prepričajte, da vlagalnik **12** ni umazan.
- Potisnite ustreznih trak z žebliji **16** v T-zarezo na koncu vlagalnika **12**.
- Potisnite trak z žebliji tako daleč v vlagalnik naprej, da bo zadnji žebelj ležal pred vzmetjo vlagalnika **17**.

Opozorilo: Blokada pomikala vlagalnika preprečuje, da bi pnevmatsko orodje lahko uporabljali s praznim vlagalnikom. Na ta način se sprožilno varovalo ne more vtisniti in s tem se prepreči prazni strel.

- Pritisnite prednapet sojemalnik žebeljev **14** proti pomikalu vlagalnika **13** in istočasno potisnite pomikalo vlagalnika do skrajnega konca vlagalnika **12**.

Opozorilo: Pomikalo vlagalnika mora biti mogoče brez večje uporabe sile (samo s prsti) potisniti nazaj. Težkohodno pomikalo vlagalnika povzroči, da se žebelji izstrelijo pod napačnim kotom.

- Vodite pomikalo vlagalnika **13** s pritisnjem sojemalnikom žebeljev **14** previdno naprej, tako da se sojemalnik žebeljev potisne preko zadnjega žebelja in tako potisnite trak z žebliji v vlagalnik do konca naprej.

Opozorilo: Ne dovolite, da bi pomikalo vlagalnika nenadzorovano skočilo nazaj. Pomikalo vlagalnika se bi lahko pri tem poškodovalo in obstaja nevarnost, da si priščipnete prste.

Delovanje

Sprožilni sistem

Posamezna sprožitev z varovalom

Pri tem sprožilnem sistemu mora najprej sprožilno varovalo **2** fiksno nasesti na obdelovanec. Zabijalni predmet se šele takrat izstrelji, ko pritisnete sprožilec **6**. Nato lahko sprožite nadaljne postopke zabijanja samo, če ste predtem sprožilec in sprožilno varovalo prestavili v izhodiščni položaj.

Zagon



Pred nastavitvijo naprave, zamenjavo delov pribora ali preden odložite električno orodje, morate blokirati sprožilni sistem in odvzeti akumulatorsko baterijo. Ta previdnostni ukrep onemogoča nenamerni zagon električnega orodja.

Namestitev akumulatorske baterije

- **Uporabljajte samo originalne litijevo-ionske akumulatorje znamke Bosch z napetostjo, ki je navedena na tipski ploščici Vašega električnega orodja.** V primeru uporabe drugih akumulatorjev lahko pride do telesnih poškodb ali požara.

- Pritisnite stikalo **5** za blokado sprožilnega sistema na levo. Na ta način se žebelj ne izstrelji, tudi če sprožilno varovalo **2** nastavite na obdelovanec in pritisnete na sprožilec **6**.
- Napolnjeno akumulatorsko baterijo **8** vstavite v ročaj, kjer mora slišno zaskočiti in biti poravnana z ročajem.

Izstrel žebeljev (glejte sliko C)

- Pritisnite stikalo **5** za deblokiranje sprožilnega sistema na desno. Sprožilni sistem je sedaj deblokiran.



- Namestite ustje **15** ali po potrebi gumiran ščitnik obdelovanca **1** trdno na obdelovanec, dokler se sprožilno varovalo **2** v celoti vtisne.
- Nato za kratek čas pritisnite sprožilec **6** in ga nato spet spustite. Pri tem izstrelite žebelj.
- Pustite, da električno orodje odskoči z obdelovanca.
- Za naslednji postopek zabijanja dvignite električno orodje v celoti z obdelovanca in ga na naslednjem željenem mestu ponovno trdno nastavite.

- **Če držite pritisnjen sprožilec **6** in sprožilno varovalo **2** po izstrelu žebelja dlje od 1 sekunde, se lahko zaradi efekta povratnega udarca zgodi, da se izstrelje še več žebeljev.**

Blokiranje sprožilnega sistema

Pred nastavitvijo naprave, zamenjavo delov pribora ali preden pri daljšem delovnem odmoru odložite električno orodje ali po končanju dela, morate blokirati sprožilni sistem.

- Pritisnite stikalo **5** za blokado sprožilnega sistema na levo. Na ta način se žebelj ne izstrelji, tudi če sprožilno varovalo **2** nastavite na obdelovanec in pritisnete na sprožilec **6**.



Navodila za delo



Pred nastavitvijo naprave, zamenjavo delov pribora ali preden odložite električno orodje, morate blokirati sprožilni sistem in odvzeti akumulatorsko baterijo. Ta previdnostni ukrep onemogoča nenamerni zagon električnega orodja.

Pred vsakim pričetkom dela preverite brezhibnost delovanja varnostnih in sprožilnih naprav ter trdnost naseda vseh vijakov in matic.

Ločite okvarjeno električno orodje ali orodje, ki ne deluje brezhibno takoj od oskrbe z električno energijo in kontaktirajte pooblaščen servisno delavnico podjetja Bosch.

Ne izvajajte manipulacij na električnem orodju, ki bi bili proti predpisom. Ne demontirajte ali blokirajte delov električnega orodja, kot npr. sprožilnega varovala.

Ne izvajajte „zasilnih popravil“ z neprimernimi sredstvi. Električno orodje morate redno in strokovno vzdrževati (glejte „Vzdrževanje in čiščenje“, stran 106).

Izognite se vsaki slabitvi in poškodbi električnega orodja, npr.:

- udarcem ali vgrviranju,
- predelavam, ki jih proizvajalec ne dovoljuje,
- vodenju ob šablonah, ki so izdelane iz trdega materiala, npr. jekla,
- padcem na tla ali potiskanju preko tal,
- zlorabi kot kladivo,
- vsem vrstam sile.

Prepričajte se, da se nahajate pod ali za obdelovancem. Ne streljajte žebeljev v stene, stropove ali tla, če se za njimi nahajajo osebe. Žebelji bi lahko prebili obdelovanec in nekoga poškodovali.

Ne streljajte žebeljev v že izstreljen žebelj. Pri tem bi se lahko žebelj preoblikoval, žebelji bi se lahko zataknil ali pa bi se električno orodje lahko nekontrolirano premikalo.

Če električno orodje uporabljate pod mrzlimi okoljskimi pogoji, se žebelji bolj počasi zabijajo kot običajno. Potem, ko se električno orodje med delom segreje, je ponovno mogoče delovanje z normalno delovno hitrostjo.

Izogibajte se praznih strel, ki pospešijo obrabo prebijala.

Pri daljših premorih dela ali ob koncu dela blokirajte sprožilni sistem in po možnosti izpraznite vlagalnik.

Praznjenje vlagalnika (glejte slike D1 – D2)

- Potegnite pomikalo vlagalnika **13** s pritisnjem sojemalnikom žebelja **14** tako dolgo nazaj, da bo sojemalnik žebeljev sprostil zadnji žebelj in nato vodite pomikalo vlagalnika previdno naprej do začetka vlagalnika **12**.

Opozorilo: Ne dovolite, da bi pomikalo vlagalnika nenadzorovano skočilo nazaj. Pomikalo vlagalnika se bi lahko pri tem poškodovalo in obstaja nevarnost, da si priščipnete prste.

- Zasukajte električno orodje tako, da se bodo žebliji v vlagalniku pomaknili nazaj do vzmeti vlagalnika **17**.
- Potisnite vzmet vlagalnika navzdol in pustite žebelje mimo sojemalnika žebeljev **14** spolzeti iz vlagalnika **12**.

Nastavitev globinskega omejitelja (glejte sliko E)

Globino zabijanja žebeljev lahko nastavite z nastavnim kolesom **4**.

- Izpraznite vlagalnik **12**. (glejte „Praznjenje vlagalnika“, stran 105)

Žebelji se zabijejo pregloboko: Da bi zmanjšali globino zabijanja, zasukajte nastavno kolo **4** v smeri proti urnemu kazalcu.



ali

Žebelji se ne zabijejo dovolj globoko: Da bi povečali globino zabijanja, zasukajte nastavno kolo **4** v smeri urnega kazalca.



- Ponovno napolnite vlagalnik. (glejte „Polnjenje vlagalnika“, stran 105)
- Preverite novo globino zabijanja na testnem obdelovancu.

Po potrebi ponovite delovne korake.

Kaj storiti, da sprostite zataknitev (glejte slike F1 – F2)

Posamezni žebelji se lahko zataknejo v strelnem kanalu. Če se bi to večkrat zgodilo, kontaktirajte pooblaščen servis podjetja Bosch.

Opozorilo: Če se udarni prebijalnik po zataknitvi ne vrne več nazaj, kontaktirajte pooblaščen servis podjetja Bosch.

- Spustite sprožilec **6**.
- Blokirajte sprožilni sistem (glejte „Blokiranje sprožilnega sistema“, stran 105) in sнемite akumulatorsko baterijo **8**.
- Izpraznite vlagalnik **12**. (glejte „Praznjenje vlagalnika“, stran 105)
- Potisnite vpenjalno ročico **3** navzdol, tako da lahko odprite strelni kanal.
- Ostranite zataknen žebelj. Po potrebi za to uporabite kleščice.
- Zaprite strelni kanal, obesite streme vpenjalne ročice **3** v kavelj na strelnem kanalu in nato potisnite vpenjalno ročico ponovno navzgor.
- Ponovno napolnite vlagalnik. (glejte „Polnjenje vlagalnika“, stran 105)

Menjava ščitnika obdelovanca (glejte sliko G)

Ščitnik obdelovanca **1** na koncu sprožilnega varovala **2** ščiti obdelovanec tako dolgo, dokler je električno orodje za postopek zabijanja pravilno nameščeno.

Ščitnik obdelovanca lahko odstranite in nadomestite.

- Potegnite ščitnik obdelovanca s sprožilnega varovala.
- Potisnite nov ščitnik obdelovanca z odprtim koncem preko sprožilnega varovala.

Opozorilo: Nadomestni ščitnik obdelovanca lahko shranite na zgornji strani vlagalnika **12**. V ta namen potisnite ščitnik obdelovanca v depo **10**.

Transport in skladiščenje

Pri transportiranju električnega orodja morate blokirati sprožilni sistem (glejte „Blokiranje sprožilnega sistema“, stran 105), še posebej, če uporabljate letve ali se premikate z neobičajno držo telesa.

Na delovnem mestu morate nositi električno orodje le z ročajem **9** in ne z aktiviranim sprožilcem **6**.

Električno orodje hranite le ločeno od akumulatorske baterije in na suhem, toplem mestu.

Če električnega orodja dalj časa ne boste uporabljali, prevlecite jeklene dele orodja s fino plastjo olja. To prepreči nalaganje rje.

Vzdrževanje in servisiranje

Vzdrževanje in čiščenje



Pred nastavitvijo naprave, zamenjavo delov pribora ali preden odložite električno orodje, morate blokirati sprožilni sistem in odvzeti akumulatorsko baterijo. Ta previdnostni ukrep onemogoča nenamerni zagon električnega orodja.

► Električno orodje in prezačevalne reže naj bodo vedno čisti, kar bo zagotovilo dobro in varno delo.

Če bi kljub skrbnim postopkom izdelave in preizkušanja prišlo do izpada delovanja električnega orodja, naj popravilo opravi servisna delavnica, pooblaščen za popravila Boschevih električnih orodij.

V primeru dodatnih vprašanj in pri naročanju nadomestnih delov brezpogojno navedite 10-mestno številko artikla, ki je navedena na tipski ploščici naprave.

Načrt vzdrževanja

Očistite vlagalnik **12**. Odstranite ostružke umetne mase ali lesa, ki se lahko med delom naberejo v vlagalniku.

Očistite električno orodje v rednih razmakih s pomočjo stisnjene zraka.

Ukrep	Utemeljitev	Izvedba
Čiščenje vlagalnika 12 in pomikala vlagalnika 13 .	Prepreči zataknitev žeblja.	- Dnevno izpihajte mehanizem vlagalnika/pomikala vlagalnika s stisnjanim zrakom.
Zagotoviti pravilno delovanje sprožilnega varovala 2 .	To podpira vašo varnost pri delu in učinkovito uporabo električnega orodja.	- Dnevno izpihajte mehanizem sprožilnega varovala s stisnjanim zrakom.

Odprava motenj

Problem	Vzrok	Pomoč	
Električno orodje ni pripravljeno za uporabo.	Akumulatorska baterija ni napolnjena ali akumulatorska baterija je okvarjena.	- V celoti napolnite akumulatorsko baterijo ali zamenjajte akumulatorsko baterijo.	
	Akumulatorska baterija ni pravilno vstavljena.	- Zagotovite se, da je akumulatorska baterija na ročaju zaskočila.	
	Temperatura akumulatorske baterije je previsoka ali prenizka.	- Počakajte na to, da akumulatorska baterija (ponovno) doseže optimalno temperaturo za obratovanje.	
	Kontakti akumulatorske baterije so umazani ali poškodovani.	- Kontaktirajte pooblaščen servis podjetja Bosch. Tam vam naj del zamenjajo.	
	Sprožilni sistem je blokirani.	- Pritisnite stikalo 5 za deblokiranje sprožilnega sistema na desno.	
	Vlagalnik 12 je prazen.	- Ponovno napolnite vlagalnik. (glejte „Polnjenje vlagalnika“, stran 105)	
	Sprožilno varovalo 2 je skrivljeno.	- Kontaktirajte pooblaščen servis podjetja Bosch. Tam vam naj del zamenjajo.	
	Elektronika je okvarjena.	- Kontaktirajte pooblaščen servis podjetja Bosch.	
Električno orodje je pripravljeno za delovanje, ampak žebli se ne izstrelijo.	Možna okvara naslednjih komponent: <ul style="list-style-type: none"> - sprožilec 6 - udarni prebijalnik - motor ali gonilni jermen - elektronika 	- Kontaktirajte pooblaščen servis podjetja Bosch. Tam vam naj del zamenjajo.	
	V strelnem mehanizmu so se nabrali tujki.	- Kontaktirajte pooblaščen servis podjetja Bosch. Tam vam naj del zamenjajo.	
	Tujki so se nabrali v ustniku 15 ali v vlagalniku 12 .	- Očistite ustnik 15 ali magacin 12 .	
	Žebelj se je zataknil v strelnem kanalu.	- Sprostite zataknitev. (glejte „Kaj storiti, da sprostite zataknitev“, stran 105)	
	Pomikalo vlagalnika 13 je okvarjeno.	- Po potrebi očistite pomikalo vlagalnika 13 in se prepričajte, da vlagalnik 12 ni umazan.	
	Vzmet pomikala vlagalnika je prešibka ali okvarjena.	- Kontaktirajte pooblaščen servis podjetja Bosch. Tam vam naj del zamenjajo.	
	Uporabljeni zabijalni predmeti niso dovoljeni.	- Uporabljajte le originalni pribor. Uporabljati smete le zabijalne predmete (žeblje, sponke ipd.), ki so specficirani v tabeli „Tehnični podatki“.	
	Vlagalnik 12 je prazen.	- Ponovno napolnite vlagalnik. (glejte „Polnjenje vlagalnika“, stran 105)	
	Žebli se pregloboko vstrelijo.	- Nastavite globinsko omejilo na željeno globino. (glejte „Nastavitev globinskega omejila“, stran 105)	
	Blažilnik je obrabljen.	- Kontaktirajte pooblaščen servis podjetja Bosch. Tam vam naj del zamenjajo.	
	Žebli se premalo globoko vstrelijo.	Akumulatorska baterija ni napolnjena ali akumulatorska baterija je okvarjena.	- V celoti napolnite akumulatorsko baterijo ali zamenjajte akumulatorsko baterijo.
		Zabijalni delci so predolgi.	- Uporabljajte le originalni pribor. Uporabljati smete le zabijalne predmete (žeblje, sponke ipd.), ki so specficirani v tabeli „Tehnični podatki“.
Globinsko omejilo je previsoko nastavljeno.		- Nastavite globinsko omejilo na željeno globino. (glejte „Nastavitev globinskega omejila“, stran 105)	

Problem	Vzrok	Pomoć
Električno orodje preskoči žeblje ali ima prevelik pomik takta.	Uporabljani zabijalni predmeti nisu dopušteni.	– Uporabljajte le originalni pribor. Uporabljati smete le zabijalne predmete (žeblje, sponke ipd.), ki so specficirani v tabeli „Tehnični podatki“.
	Vzmet pomikala vlagalnika je prešibka ali okvarjena.	– Kontaktirajte pooblaščen servis podjetja Bosch. Tam vam naj del zamenjajo.
Žeblje se pogostokrat zataknejo v strelnem kanalu.	Uporabljani zabijalni predmeti nisu dopušteni.	– Uporabljajte le originalni pribor. Uporabljati smete le zabijalne predmete (žeblje, sponke ipd.), ki so specficirani v tabeli „Tehnični podatki“.
Zabiti žeblje so ukrvljeni.	Udarni prebijalnik je okvarjen.	– Kontaktirajte pooblaščen servis podjetja Bosch. Tam vam naj del zamenjajo.

Transport

Priložene litij-ionske akumulatorske baterije su podvržene zahtevam zakona o nevarnih snoveh. Uporabnik lahko akumulatorske baterije brez nadaljnjih pogojev transportina na cesti.

Pri pošiljkah s strani trećjih (npr.: zračni transport ali špedicija) se morajo upoštevati posebne zahteve glede embalaže in označitve. Pri pripravi odpreme mora biti obvezno nužno vključen strokovnjak za nevarne snovi.

Akumulatorske baterije pošiljajte samo, če je ohišje nepoškodovano. Prelepitate odprte kontakte in zapakirajte akumulatorske baterije tako, da se v embalaži ne premika. Prosimo upoštevajte tudi morebitne druge nacionalne predpise.

Servis in svetovanje

Servis vam bo dal odgovore na vaša vprašanja glede popravila in vzdrževanja izdelka ter nadomestnih delov. Prikaze razstavljenega stanja in informacije glede nadomestnih delov se nahajajo tudi na internetnem naslovu:

www.bosch-pt.com

Skupina svetovalcev podjetja Bosch vam bo z veseljem na voljo pri vprašanjih glede nakupa, uporabe in nastavitve izdelka in pribora.

Slovensko

Top Service d.o.o.
Celovška 172
1000 Ljubljana
Tel.: +386 (01) 5194 225
Tel.: +386 (01) 5194 205
Fax: +386 (01) 5193 407

Odlaganje



Električna orodja, akumulatorske baterije, pribor in embalažo morate reciklirati v skladu z varstvom okolja.

Električnih orodij, polnilnih naprav, akumulatorskih baterij/baterij ne smete odvreći med hišne odpadke!

Samo za države EU:



V skladu z Direktivo 2002/96/ES se morajo električna orodja, ki niso več v uporabi ter v skladu z Direktivo 2006/66/ES morate okvarjene ali obrabljene akumulatorske baterije/baterije zbirati ločeno in jih

okolju prijazno reciklirati.

Akumulatorji/baterije:



Li-Ion:
Prosimo upoštevajte navodila v odstavku „Transport“, stran 107.

Pridrujemo si pravico do sprememb.

Hrvatski

Upute za sigurnost

Opće upute za sigurnost za električne alate

⚠ UPOZORENJE Treba pročitati sve napomene o sigurnosti i upute. Ako se ne bi poštivale napomene o sigurnosti i upute to bi moglo uzrokovati strujni udar, požar i/ili teške ozljede.

Sačuvajte sve napomene o sigurnosti i upute za buduću primjenu.

U daljnjem tekstu korišten pojam „Električni alat“ odnosi se na električne alate s priključkom na električnu mrežu (s mrežnim kabelom) i na električne alate s napajanjem iz aku baterije (bez mrežnog kabela).

Sigurnost na radnom mjestu

▶ **Održavajte vaše radno mjesto čistim i dobro osvijetljenim.** Nered ili neosvijetljeno radno mjesto mogu uzrokovati nezgode.

▶ **Ne radite s električnim alatom u okolini ugroženoj eksplozijom, u kojoj se nalaze zapaljive tekućine, plinovi ili prašina.** Električni alati proizvode iskre koje mogu zapaliti prašinu ili pare.

▶ **Tijekom uporabe električnog alata djecu i ostale osobe držite dalje od mjesta rada.** U slučaju skretanja pozornosti mogli bi izgubiti kontrolu nad uređajem.

Električna sigurnost

▶ **Priključni utikač električnog alata mora odgovarati utičnici. Na utikaču se ni na koji način ne smiju izvoditi izmjene. Ne koristite adapterski utikač zajedno sa zaštitno uzemljenim električnim alatom.** Utikač na kojem nisu vršene izmjene i odgovarajuća utičnica smanjuju opasnost od strujnog udara.

▶ **Izbjegavajte dodir tijela s uzemljenim površinama, kao što su cijevi, radijatori, štednjaci i hladnjaci.** Postoji povećana opasnost od električnog udara ako bi vaše tijelo bilo uzemljeno.

▶ **Uređaj držite dalje od kiše ili vlage.** Prodiranje vode u električni alat povećava opasnost od strujnog udara.

▶ **Ne zloupotrebjavajte priključni kabel za nošenje, vješanje električnog alata ili za izvlačenje utikača iz mrežne utičnice. Priključni kabel držite dalje od izvora topline, ulja, oštih rubova ili pomičnih dijelova uređaja.** Oštećen ili usukan priključni kabel povećava opasnost od strujnog udara.

▶ **Ako sa električnim alatom radite na otvorenom, koristite samo produžni kabel koji je prikladan za uporabu na otvorenom.** Primjena produžnog kabela prikladnog za rad na otvorenom smanjuje opasnost od strujnog udara.

▶ **Ako se ne može izbjeći uporaba električnog alata u vlažnoj okolini, koristite zaštitnu sklopku struje kvara.** Primjenom zaštitne sklopke struje kvara izbjegava se opasnost od električnog udara.

Sigurnost ljudi

▶ **Budite pažljivi, pazite što činite i postupajte oprezno kod rada s električnim alatom. Ne koristite električni alat ako ste umorni ili pod utjecajem droga, alkohola ili lijekova.** Trenutak nepažnje kod uporabe električnog alata može uzrokovati teške ozljede.

▶ Nosite osobnu zaštitnu opremu i uvijek nosite zaštitne naočale.

Nošenje osobne zaštitne opreme, kao što je maska za prašinu, sigurnosna obuća koja ne klize, zaštitna kaciga ili štitnik za sluh, ovisno od vrste i primjene električnog alata, smanjuje opasnost od ozljeda.

▶ **Izbjegavajte nehotično puštanje u rad. Prije nego što ćete utaknuti utikač u utičnicu i/ili staviti aku-bateriju, provjerite je li električni alat isključen.** Ako kod nošenja električnog alata imate prst na prekidaču ili se uključen uređaj priključi na električno napajanje, to može dovesti do nezgoda.

▶ **Prije uključivanja električnog alata uklonite alate za podešavanje ili vijčani ključ.** Alat ili ključ koji se nalazi u rotirajućem dijelu uređaja može dovesti do nezgoda.

▶ **Izbjegavajte neuobičajene položaje tijela. Zauzmite siguran i stabilan položaj tijela i u svakom trenutku održavajte ravnotežu.** Na taj način možete električni alat bolje kontrolirati u neočekivanim situacijama.

▶ **Nosite prikladnu odjeću. Ne nosite široku odjeću ili nakit. Kosu, odjeću i rukavice držite dalje od pomičnih dijelova.** Nepričvršćenu odjeću, dugu kosu ili nakit mogu zahvatiti pomični dijelovi.

▶ **Ako se mogu montirati naprave za usisavanje i hvatanje prašine, provjerite da li su iste priključene i da li se mogu ispravno koristiti.** Primjena naprave za usisavanje može smanjiti ugroženost od prašine.

Brižljiva uporaba i ophođenje s električnim alatima

▶ **Ne preopterećujte uređaj. Za vaš rad koristite za to predviđen električni alat.** S odgovarajućim električnim alatom radit ćete bolje i sigurnije u navedenom području učinka.

▶ **Ne koristite električni alat čiji je prekidač neispravan.** Električni alat koji se više ne može uključivati i isključivati opasan je i mora se popraviti.

▶ **Izvučite utikač iz mrežne utičnice i/ili izvadite aku-bateriju prije podešavanja uređaja, zamjene pribora ili odlaganja uređaja.** Ovim mjerama opreza izbjeći će se nehotično pokretanje električnog alata.

▶ **Električni alat koji ne koristite spremite izvan dosega djece. Ne dopustite rad s uređajem osobama koje nisu s njim upoznate ili koje nisu pročitale ove upute.** Električni alati su opasni ako s njima rade neiskusne osobe.

▶ **Održavajte električni alat s pažnjom. Kontrolirajte da li pomični dijelovi uređaja besprijekorno rade i da nisu zaglavljivi, da li su dijelovi polomljeni ili tako oštećeni da se ne može osigurati funkcija električnog alata. Prije primjene ove oštećene dijelove treba popraviti.** Mnoge nezgode imaju svoj uzrok u slabo održanim električnim alatima.

▶ **Rezne alate održavajte oštirim i čistim.** Pažljivo održavani rezni alati s oštirim oštricama manje će se zaglaviti i lakše se s njima radi.

▶ **Električni alat, pribor, radne alate, itd. koristite prema ovim uputama i na način kako je to propisano za poseban tip uređaja. Kod toga uzmite u obzir radne uvjete i izvođene radove.** Uporaba električnih alata za druge primjene nego što je to predviđeno, može dovesti do opasnih situacija.

Brižljivo ophođenje i uporaba akumulatorskih alata

- ▶ **Aku-bateriju puniti samo u punjačima koje preporučuje proizvođač.** Za punjač koji je predviđen za jednu određenu vrstu aku-baterije, postoji opasnost od požara ako bi se koristio s drugom aku-baterijom.
- ▶ **U električnim alatima koristite samo za to predviđenu aku-bateriju.** Uporaba drugih aku-baterija može dovesti do ozljeda i opasnosti od požara.
- ▶ **Nekoristene aku-baterije držite dalje od uredskih spajalica, kovanica, ključeva, čavala, vijaka ili drugih sitnih metalnih predmeta koji bi mogli uzrokovati premošćenje kontakata.** Kratki spoj između kontakata aku-baterije može imati za posljedicu opekline ili požar.
- ▶ **Kod pogrešne primjene iz aku-baterije može isticati tekućina. Izbjegavajte kontakt s ovom tekućinom. Kod slučajnog kontakta ugroženo mjesto treba isprati vodom. Ako bi ova tekućina dospjela u oči, zatražite pomoć liječnika.** Istekla tekućina iz aku-baterije može dovesti do nadražaja kože ili opekline.

Servisiranje

- ▶ **Popravak vašeg električnog alata prepustite samo kvalificiranom stručnom osoblju ovlaštenog servisa i samo s originalnim rezervnim dijelovima.** Na taj će se način osigurati da ostane sačuvana sigurnost uređaja.

Upute za sigurnost za uređaje za zabijanje sa napajanjem iz aku-baterije

- ▶ **Polazite uvijek od toga da električni alat sadrži spajalice.** Nepažljivo rukovanje sa uređajem za zabijanje može dovesti do neočekivanog izbacivanja spajalica i do ozljeda.
- ▶ **Električni alat ne usmjeravajte prema sebi ili drugim osobama u blizini.** Neočekivanim aktiviranjem električnog alata izbacit će se spajalica, što može dovesti do ozljeda.
- ▶ **Ne aktivirajte električni alat prije nego što se čvrsto prisloni na izradak.** Ako električni alat nema kontakt sa izratkom, spajalica bi se mogla odbiti od mjesta pričvršćenja.
- ▶ **Ako bi se spajalica zaglavila u električnom alatu, električni alat odspojite sa mreže ili sa aku-baterije.** Ako je uređaj za zabijanje priključen, kod uklanjanja zaglavljene spajalice mogao bi se nehotično aktivirati.
- ▶ **Budite oprezni kod uklanjanja zaglavljene spajalice.** Sustav može biti prednapregnut i spajalica bi se mogla silovito izbaciti dok pokušavate odstraniti zaglavljenu spajalicu.
- ▶ **Ovaj uređaj za zabijanje ne koristite za pričvršćenje električnih vodova.** On nije prikladan za polaganje električnih vodova, jer se može oštetiti izolacija električnih kablova i može doći do strujnog udara i opasnosti od požara.
- ▶ **Primijenite prikladan uređaj za traženje kako bi se pronašli skriveni opskrbni vodovi ili zatražite pomoć lokalnog distributera.** Kontakt s električnim vodovima može dovesti do požara i električnog udara. Oštećenje plinske cijevi može dovesti do eksplozije. Probijanje vodovodne cijevi uzrokuje materijalne štete.
- ▶ **Pazite na uvjete na radnom mjestu.** Elementi za pričvršćenje bi mogli eventualno probiti tanke izratke ili kod rada na uglovima i rubovima skliznuti sa izratka i kod toga ugroziti ljude.
- ▶ **Električni alat pri radu držite tako da se vaša glava i tijelo ne mogu ozlijediti u slučaju eventualnog povratnog udara zbog smetnje u električnom napajanju ili od tvrdih mjesta u izratku.**
- ▶ **Ne otvarajte aku-bateriju.** Postoji opasnost od kratkog spoja.



Zaštite aku-bateriju od izvora topline, npr. i od trajnog Sunčevog zračenja, vatre, vode i vlage. Inače postoji opasnost od eksplozije.

- ▶ **Kod oštećenja i nestručne uporabe aku-baterije mogu se pojaviti pare. Dovedite svježi zrak i u slučaju poteškoća zatražite pomoć liječnika.** Pare mogu nadražiti dišne putove.

- ▶ **Aku-bateriju koristite samo u spoju sa vašim Bosch električnim alatom.** Samo tako će se aku-baterija zaštititi od opasnog preopterećenja.
- ▶ **Koristite originalne Bosch aku-baterije sa naponom navedenim na tipskoj pločici vašeg električnog alata.** Kod uporabe drugih aku-baterija, npr. imitacija, doradenih aku-baterija ili baterija drugih proizvođača, postoji opasnost od ozljeda kao i materijalnih šteta zbog eksplodiranih aku-baterija.

Opis proizvoda i radova

Treba pročitati sve napomene o sigurnosti i upute. Ako se ne bi poštivale napomene o sigurnosti i upute to bi moglo uzrokovati strujni udar, požar i/ili teške ozljede.

Uporaba za određenu namjenu

Električni alat predviđen je za radove spajanja kod krovopokrivačkih radova, na oplatama i letvama, kao i kod izrade zidnih/stropnih elemenata, drvenih pročelja, paleta, drvenih ograda, stijena za zaštitu od buke i sanduka.

Smiju se koristiti samo elementi za pričvršćenje (čavlići, spajalice, itd.) koji su navedeni u tablici „Tehnički podaci“.

Prikazani dijelovi uređaja

Numeriranje prikazanih dijelova odnosi se na prikaz električnog alata na stranici sa slikama.

- 1 Štitnik izratka
- 2 Osigurač okidanja
- 3 Stezna poluga za otvaranje/zatvaranje kanala za hitac
- 4 Kotačić za namještanje dubine zabijanja
- 5 Prekidač za blokiranje okidačkog sustava
- 6 Okidač
- 7 Tipka za deblokadu aku-baterije
- 8 Aku-baterija
- 9 Ručka (izolirana površina zahvata)
- 10 Spremište za spremanje štitnika izratka
- 11 Kuka za remen
- 12 Magazin
- 13 Zasun magazina
- 14 Zahvatnik čavlića
- 15 Ušće
- 16 Trake čavlića*
- 17 Opruga magazina

*Prikazan ili opisan pribor ne pripada standardnom opsegu isporuke. Potpuni pribor možete naći u našem programu pribora.

Informacije o buci i vibracijama

Izmjerene vrijednosti za buku određene su prema EN 60745.

Prag buke uređaja vrednovan s A iznosi obično: prag zvučnog tlaka 91 dB(A); prag učinka buke 102 dB(A). Nesigurnost K = 3 dB.

Nosite štitnike za sluh!

Ukupne vrijednosti vibracija a_h i nesigurnost K određeni su prema EN 60745: $a_h < 2,5 \text{ m/s}^2$; $K = 1,5 \text{ m/s}^2$.

Prag vibracija naveden u ovim uputama izmjeren je postupkom mjerenja propisanom u EN 60745 i može se primijeniti za međusobnu usporedbu električnih alata. Prikladan je i za privremenu procjenu opterećenja od vibracija.

Navedeni prag vibracija predstavlja glavne primjene električnog alata. Ako se ustvari električni alat koristi za druge primjene sa radnim alatima koji odstupaju od navedenih ili se nedovoljno održavaju, prag vibracija može odstupati. Na taj se način može osjetno povećati opterećenje od vibracija tijekom čitavog vremenskog perioda rada.

Za točnu procjenu opterećenja od vibracija trebaju se uzeti u obzir i vremena u kojima je uređaj isključen, ili doduše radi ali stvarno nije u primjeni. Na taj se način može osjetno smanjiti opterećenje od vibracija tijekom čitavog vremenskog perioda rada.

Prije djelovanja vibracija utvrdite dodatne mjere sigurnosti za zaštitu korisnika, kao npr.: održavanje električnog alata i radnih alata, kao i organiziranje radnih operacija.

Tehnički podaci

Aku uređaj za zabijanje čavlića	GSK 18 V-Li Professional	
Kataloški br.	3 601 D80 3..	
Okidački sustav	●	
– Pojedinačno okidanje sa sigurnosnim slijedom		
Element za pričvršćenje	Čavlići sa sabijenom glavom	
– Tip		
– Dužina	mm	32–64
– Promjer	mm	1,6
– Kut	20°	
Max. kapacitet magazina	105	
Dimenzije		
– Visina	mm	295
– Širina	mm	96
– Dužina	mm	334
Težina odgovara EPTA-Procedure 01/2003	kg	3,5
Aku-baterija	Li-ionska	
Nazivni napon	V=	18
Kapacitet	Ah	3,0
Trajanje rada za svako punjenje aku-baterije (stalni rad)	cca. 700 čavala	
Molimo pridržavajte se kataložnog broja sa tipske pločice vašeg električnog alata. Trgovачke oznake pojedinih električnih alata mogu varirati.		

Izjava o usklađenosti

Izjavljujemo uz punu odgovornost da je ovaj proizvod opisan u „Tehnički podaci“ usklađen sa slijedećim normama ili normativnim dokumentima: EN 60745, prema odredbama smjernica 2004/108/EG, 2006/42/EG.

Tehnička dokumentacija (2006/42/EG) može se dobiti kod:

Robert Bosch GmbH, PT/ESC,
D-70745 Leinfelden-Echterdingen

Dr. Egbert Schneider
Senior Vice President
Engineering

Dr. Eckerhard Strötgen
Head of Product
Certification

Robert Bosch GmbH, Power Tools Division
D-70745 Leinfelden-Echterdingen
Leinfelden, 04.02.2011

Montaža**Punjenje aku-baterije**

- ▶ **Koristite samo punjače navedene na stranici sa slikama.** Samo su ovi punjači prilagođeni Li-ionskoj aku-bateriji koja se koristi u vašem električnom alatu.

Napomena: Aku-baterija se isporučuje djelomično napunjena. Kako bi se zajamčio puni učinak aku-baterije, prije prve uporabe aku-baterije, napunite je do kraja u punjaču.

Li-ionska aku-baterija može se u svakom trenutku puniti, bez skraćivanja njenog vijeka trajanja. Prekid u procesu punjenja neće oštetiti aku-bateriju.

Li-ionska aku-baterija je pomoću „Electronic Cell Protection (ECP)“ zaštićena od dubinskog pražnjenja. Kada se aku-baterija isprazni, električni alat će se isključiti preko zaštitnog sklopa. Neće se moći više izbaciti nikakvi predmeti za zabijanje.

⚠ POZOR Nakon automatskog isključivanja električnog alata ne pritišćite više na okidač. Aku-baterija bi se mogla oštetiti.

Aku-baterija je opremljena s NTC kontrolom temperature koja dopušta punjenje samo u području temperatura između 0 °C i 45 °C. Na taj će se način postići dugi vijek trajanja aku-baterije.

Pridržavajte se uputa za zbrinjavanje u otpad.

Vađenje aku-baterije (vidjeti sliku A)

Aku-baterija 8 raspolaže sa dva stupnja završavanja koji trebaju spriječiti da aku-baterija ispadne zbog vibracija kod intenzivne uporabe.

- Pritisnite na tipku za deblokiranje 7 (1.) i pomaknite istodobno aku-bateriju prema naprijed.
- Pritisnite još jednom na tipku za deblokiranje 7 (2.) i izvadite aku-bateriju do kraja prema natrag.

Punjenje magazina (vidjeti slike B1 – B4)



Blokirajte okidački sustav i izvadite aku-bateriju prije nego što izvršite podešavanje uređaja, zamijenite dijelove pribora ili odložite električni alat. Ovim mjerama opreza spriječit će se nehotično startanje električnog alata.

- ▶ **Koristite samo originalni Bosch pribor (vidjeti „Tehnički podaci“).** Precizni dijelovi električnog alata kao što je magazin, ušće, i kanal za izbacivanje, prilagođeni su Bosch spajalicama, čavličima i zaticima. Ostali proizvođači koriste druge kvalitete čelika i dimenzije. Primjenom nedopuštenih elemenata za pričvršćenje, električni alat se može oštetiti i prouzročiti ozljede.

Električni alat tijekom punjenja magazina držite tako da ušće 15 ne bude usmjereno prema vašem tijelu niti prema drugim osobama.

- Prema potrebi očistite zasun magazina 13 i osigurajte da se magazin 12 ne bude zaprljan.
- Uvucite odgovarajuću traku čavlića 16 u T-prerez na kraju magazina 12.
- Pomaknite traku čavlića toliko u magazin prema naprijed, sve dok se zadnji čavličić ne nađe ispred opruge magazina 17.

Napomena: Blokiranjem zasuna magazina sprječava se puštanje u rad električnog alata s praznim magazinom. Osigurač okidanja se zbog toga ne može pritisnuti i time će se spriječiti hici na prazno.

- Pritisnite prednapregnuti zahvatnik čavlića 14 prema zasunu magazina 13 i povucite istodobno zasun magazina do kraja magazina 12.

Napomena: Zasun magazina se bez većeg djelovanja silom (samo sa pritiskom prsta) mora moći pomaknuti natrag. Zasun magazina koji se pomiče sa tijesnim dosjedom, rezultirati će zabijanjem čavlića pod pogrešnim kutom.

- Vodite zasun magazina 13 sa pritisnutim zahvatnikom čavlića 14 oprezno prema naprijed, sve dok se zahvatnik čavlića ne navuče preko čitavog čavlića i trake čavlića u magazin pomaknu do kraja prema naprijed.

Napomena: Ne dopustite da zasun magazina bez vođenja odskoči prema natrag. Zasun magazina bi se time mogao oštetiti i postoji opasnost od uklještenja vaših prstiju.

Rad

Okidački sustav

Pojedinačno okidanje sa sigurnosnim slijedom

Kod ovog sustava okidanja najprije se osigurač okidanja 2 mora čvrsto postaviti na izradak. Element za pričvršćenje će se izbaciti tek kada se pritisne okidač 6.

Nakon toga se daljnji procesi zabijanja mogu aktivirati tek kada se okidač i osigurač okidanja prethodno ponovno prebace u polazni položaj.

Puštanje u rad



Blokirajte okidački sustav i izvadite aku-bateriju prije nego što izvršite podešavanje uređaja, zamijenite dijelove pribora ili odložite električni alat. Ovim mjerama opreza spriječit će se nehotično startanje električnog alata.

Stavljanje aku-baterije

▶ **Koristite samo originalne Bosch Li-ionske aku-baterije, sa naponom navedenim na tipskoj pločici vašeg električnog alata.** Uporaba drugih aku-baterija može dovesti do ozljeda i opasnosti od požara.

- Pritisnite u lijevo prekidač 5 za blokiranje okidačkog sustava.
- Zahvaljujući tome se neće izbaciti niti jedan čavličić i kada se osigurač okidanja 2 stavi na izradak i pritisne okidač 6.
- Stavite napunjenu aku-bateriju 8 u dršku, sve dok osjetno ne preskoči i dok ne nalegne do kraja na ručku.



Izbacivanje čavlića (vidjeti sliku C)

- Prekidač 5 za deblokiranje okidačkog mehanizma pritisnite u desno.
- Okidački sustav je sada osiguran.



- Ušće 15 ili u danom slučaju gumirani štitičnik izratka 1 čvrsto postavite na izradak, sve dok se osigurač okidanja 2 ne utisne do kraja.
- Nakon toga na kratko pritisnite okidač 6 i ponovno ga oslobodite.
- Kod toga će se izbaciti čavličić.
- Pustite da se električni alat odbije od izratka prema natrag.
- Za daljnji postupak zabijanja podignite električni alat do kraja od izratka i ponovno ga stavite na slijedeće traženo mjesto.

▶ **Ako bi se okidač 6 i osigurač okidanja 2 nakon izbacivanja jednog čavlića držao pritisnut dulje od 1 sekunde, zbog efekta povratnog udara moglo bi doći do izbacivanja i ostalih čavlića.**

Blokiranje okidačkog sustava

Blokirajte okidački sustav prije nego što izvršite podešavanje uređaja, zamijenite dijelove pribora, električni alat odložite tijekom duljih stanki u radu ili nakon završetka posla.

- Pritisnite u lijevo prekidač 5 za blokiranje okidačkog sustava.
- Zahvaljujući tome se neće izbaciti niti jedan čavličić i kada se osigurač okidanja 2 stavi na izradak i pritisne okidač 6.



Upute za rad



Blokirajte okidački sustav i izvadite aku-bateriju prije nego što izvršite podešavanje uređaja, zamijenite dijelove pribora ili odložite električni alat. Ovim mjerama opreza spriječit će se nehotično startanje električnog alata.

Prije svakog početka rada kontrolirajte besprijekornu funkciju sigurnosnih i okidačkih uređaja, kao i čvrsto stezanje svih vijaka i matica.

Neispravan ili električni alat koji ne radi besprijekorno odmah isključite sa električnog napajanja i zatražite pomoć od ovlaštenog Bosch servisa.

Ne izvodite nikakve nepropisne manipulacije na električnom alatu. Ne demontirajte niti blokirajte dijelove električnog alata, kao što je npr. osigurač od okidanja.

Ne izvodite „nužne popravke“ s neprikladnim sredstvima. Električni alat treba redovito i stručno održavati (vidjeti „Održavanje i čišćenje“, stranica 110).

Izbjegavajte bilo kakvo slabljenje i oštećenje električnog alata, npr.:

- utiskivanjem ili graviranjem,
- preinakama koje nije odobrio proizvođač,
- vođenjem po šablonama izrađenim od tvrdog materijala, npr. čelika,
- padom ili povlačenjem po podu,
- rukovanjem kao s čekićem,
- svakom vrstom nasilnog djelovanja.

Provjerite što se nalazi ispod ili iza vašeg izratka. Ne zabijajte čavličić u zidove, stropove ili podove ako se iza njih nalaze ljudi. Čavličić bi mogli probiti izradak i nekoga ozlijediti.

Ne izbacujte čavličić na već zabijeni čavličić. Kod toga se čavličić može deformirati, čavličić se mogu zaglaviti ili se električni alat može nekontrolirani pomaknuti.

Ako bi se električni alat koristio za hladnog vremena, prvi čavličić će se zabijati sporije nego što je to uobičajeno. Nakon što se električni alat tijekom rada zagrije, ponovno je moguća normalna radna brzina.

Izbjegavajte hici na prazno, kako bi se spriječilo trošenje udarnog žiga.

Tijekom duljih stanki u radu ili nakon završenog rada blokirajte okidački sustav i po mogućnosti ispraznite magazin.

Pražnjenje magazina (vidjeti slike D1 – D2)

- Zasun magazina 13 sa pritisnutim zahvatnikom čavlića 14 povucite prema natrag, sve dok zahvatnik čavlića ne oslobodi zadnji čavličić i nakon toga zasun magazina oprezno pomaknite prema naprijed, sve do početka magazina 12.

Napomena: Ne dopustite da zasun magazina bez vođenja odskoči prema natrag. Zasun magazina bi se time mogao oštetiti i postoji opasnost od uklještenja vaših prstiju.

- Okrenite električni alat tako da čavličić u magazin klize prema natrag do opruge magazina 17.
- Pritisnite oprugu magazina prema dolje i pustite da čavličić na zahvatniku čavlića 14 klizi pokraj iz magazina 12.

Namještanje graničnika dubine (vidjeti sliku E)

Dubina zabijanja čavlića može se namjestiti kotačićem za namještanje 4.

- Ispraznite magazin 12.
- (vidjeti „Pražnjenje magazina“, stranica 109)

Čavličić se zabijaju previše duboko: Za smanjenje dubine zabijanja, kotačić za namještanje 4 okrenite u smjeru suprotnom od kazaljke na satu.



Čavličić se ne zabijaju dovoljno duboko: Za povećanje dubine zabijanja, kotačić za namještanje 4 okrenite u smjeru kazaljke na satu.



- Ponovno napunite magazin.
- (vidjeti „Punjenje magazina“, stranica 109)
- Isprobajte novu dubinu zabijanja na probnom izratku. Prema potrebi ponovite radne operacije.

Oslobađanje iz zaglavljene položaja (vidjeti slike F1 – F2)

Pojedini čavličići mogu se zaglaviti u kanal za hitac. Ako bi se to češće događalo, zatražite pomoć ovlaštenog Bosch servisa.

Napomena: Ako se udarni žig nakon oslobađanja iz zaglavljene položaja ne bi više vratio natrag, zatražite pomoć ovlaštenog Bosch servisa.

- Oslobodite okidač 6.
- Blokiranje okidačkog sustava (vidjeti „Blokiranje okidačkog sustava“, stranica 109) i izvadite aku-bateriju 8.
- Ispraznite magazin 12.
- (vidjeti „Pražnjenje magazina“, stranica 109)
- Pritisnite steznu polugu 3 prema dolje, tako da se može otvoriti kanal za hitac.
- Uklonite zaglavljenu čavličić. Za to prema potrebi koristite klijesta.
- Zatvorite kanal za hitac, objesite stremen stezne poluge 3 za kuku na kanalu za hitac i nakon toga steznu polugu ponovno pritisnite prema gore.
- Ponovno napunite magazin.
- (vidjeti „Punjenje magazina“, stranica 109)

Zamjena štitičnika izratka (vidjeti sliku G)

Štitičnik izratka 1 na kraju osigurača okidanja 2 štiti izradak, sve dok se električni alat ne stavi ispravno za postupak zabijanja.

Štitičnik izratka može se ukloniti i zamijeniti.

- Skinite štitičnik izratka sa osigurača okidanja.
- Navucite novi štitičnik izratka sa otvorenim krajem preko osigurača okidanja.

Napomena: Rezervni štitičnik izratka može se spremati na gornju stranu magazina 12. U tu svrhu štitičnik izratka uvucite u spremište 10.

110 | Hrvatski

Transport i spremanje

Prije transporta blokirajte okidački sustav električnog alata (vidjeti „Blokiranje okidačkog sustava“, stranica 109), posebno ako radite na ljestvama ili u neprirodnom položaju tijela.

Na radnom mjestu električni alat nosite samo držeći ga za ručku **9** i s neaktiviranim okidačem **6**.

Električni alat spremite uvijek odvojeno od aku-baterije, na suhom i toplom mjestu.

Ako se električni alat ne bi dulje vrijeme koristio, premažite njegove čelične dijelove premažite tankim slojem ulja. Time će se spriječiti naslage hrđe.

Održavanje i servisiranje**Održavanje i čišćenje**

Blokirajte okidački sustav i izvadite aku-bateriju prije nego što izvršite podešavanja uređaja, zamijenite dijelove pribora ili odložite električni alat. Ovim mjerama opreza spriječit će se nehotično startanje električnog alata.

► Električni alat i otvore za hlađenje održavajte čistim kako bi se moglo dobro i sigurno raditi.

Ako bi električni alat unatoč brižljivih postupaka izrade i ispitivanja ipak prestao raditi, popravak treba prepustiti ovlaštenom servisu za Bosch električne alate.

Za slučaj povratnih upita ili naručivanja rezervnih dijelova, molimo vas neizostavno navedite 10-znamenasti kataloški broj sa tipske pločice električnog alata.

Plan održavanja

Čistite magazin **12**. Očistite plastičnu ili drvenu strugotinu koja bi se tijekom rada mogla nakupiti u magazinu.

Električni alat čistite u redovitim vremenskim razmacima pomoću komprimiranog zraka.

Zahvat	Razlog	Izvođenje
Očistiti magazin 12 i zasun magazina 13 .	Sprječava se zaglavlivanje čavlića.	– Svakodnevno ispušite komprimiranim zrakom mehanizam magazina/zasuna magazina.
Osigurač okidanja 2 treba propisno djelovati.	To se traži zbog vaše sigurnosti pri radu i djelotvorne primjene električnog alata.	– Svakodnevno sa komprimiranim zrakom ispušite osigurač okidanja.

Otklanjanje smetnji u radu

Smetnja	Uzrok	Otklanjanje	
Električni alat nije spreman za rad.	Aku-baterija nije napunjena ili je neispravna.	– Napunite do kraja aku-bateriju ili je zamijenite.	
	Aku-baterija nije ispravno stavljena.	– Aku-baterija mora uskočiti na svoje mjesto na ručki.	
	Temperatura aku-baterije je previsoka ili preniska.	– Pričekajte da aku-baterija (ponovno) dosegne optimalnu radnu temperaturu.	
	Kontakti aku-baterije su zaprljani ili neispravni.	– Zatražite pomoć ovlaštenog Bosch servisa. Tamo zatražite zamjenu dijela.	
	Okidački sustav je blokiran.	– Prekidač 5 za deblokiranje okidačkog mehanizma pritisnite u desno.	
	Magazin 12 je prazan.	– Ponovno napunite magazin. (vidjeti „Punjenje magazina“, stranica 109)	
	Osigurač okidanja 2 je savijen.	– Zatražite pomoć ovlaštenog Bosch servisa. Tamo zatražite zamjenu dijela.	
	Elektronika je neispravna.	– Zatražite pomoć ovlaštenog Bosch servisa.	
	Električni alat je spreman za rad ali ne izbacuje čavlice.	Moguća neispravnost slijedećih dijelova: – okidač 6 – udarni žig – motor ili remen za zabijanje – elektronika	– Zatražite pomoć ovlaštenog Bosch servisa. Tamo zatražite zamjenu dijela.
		Prļjavština se je nakupila u mehanizmu za izbacivanje.	– Zatražite pomoć ovlaštenog Bosch servisa. Tamo zatražite zamjenu dijela.
		Prļjavština se je nakupila u ušću 15 ili u magazinu 12 .	– Očistite ušće 15 ili magazin 12 .
		Čavlić se je zaglavio u kanalu za hitac.	– Oslobodite iz zaglavljenog stanja. (vidjeti „Oslobađanje iz zaglavljenog položaja“, stranica 109)
		Zasun magazina 13 je neispravan.	– Prema potrebi očistite zasun magazina 13 i osigurajte da se magazin 12 ne bude zaprljan.
Opruga zasuna magazina je suviše slaba ili neispravna.		– Zatražite pomoć ovlaštenog Bosch servisa. Tamo zatražite zamjenu dijela.	
Čavlići se zabijaju suviše duboko.	Korišteni elementi za pričvršćenje su nedopušteni.	– Koristite samo originalni pribor. Smiju se koristiti samo elementi za pričvršćenje (čavlići, spajalice, itd.) koji su navedeni u tablici „Tehnički podaci“.	
	Magazin 12 je prazan.	– Ponovno napunite magazin. (vidjeti „Punjenje magazina“, stranica 109)	
	Graničnik dubine je namješten suviše duboko.	– Namjestite graničnik dubine na traženu dubinu. (vidjeti „Namještanje graničnika dubine“, stranica 109)	
	Odbojnik je istrošen.	– Zatražite pomoć ovlaštenog Bosch servisa. Tamo zatražite zamjenu dijela.	

Smetnja	Uzrok	Otklanjanje
Čavlići se zabijaju suviše plitko.	Aku-baterija nije napunjena ili je neispravna.	– Napunite do kraja aku-bateriju ili je zamijenite.
	Predmeti za zabijanje su predugački.	– Koristite samo originalni pribor. Smiju se koristiti samo elementi za pričvršćenje (čavlići, spjalice, itd.) koji su navedeni u tablici „Tehnički podaci“.
	Graničnik dubine je namješten suviše visoko.	– Namjestite graničnik dubine na traženu dubinu. (vidjeti „Namještanje graničnika dubine“, stranica 109)
Električni alat preskače čavliće ili ima preveliki ritmički posmak.	Korišteni elementi za pričvršćenje su nedopušteni.	– Koristite samo originalni pribor. Smiju se koristiti samo elementi za pričvršćenje (čavlići, spjalice, itd.) koji su navedeni u tablici „Tehnički podaci“.
	Opruga zasuna magazina je suviše slaba ili neispravna.	– Zatražite pomoć ovlaštenog Bosch servisa. Tamo zatražite zamjenu dijela.
Čavlići se često zaglavljaju u kanalu za hitac.	Korišteni elementi za pričvršćenje su nedopušteni.	– Koristite samo originalni pribor. Smiju se koristiti samo elementi za pričvršćenje (čavlići, spjalice, itd.) koji su navedeni u tablici „Tehnički podaci“.
		– Zatražite pomoć ovlaštenog Bosch servisa.
Zabijeni čavlići su savijeni.	Udarni žig je oštećen.	– Zatražite pomoć ovlaštenog Bosch servisa. Tamo zatražite zamjenu dijela.

Transport

Li-ionske aku-baterije ugrađene u električnom alatu podliježu zakonu o transportu opasnih tvari. Aku-baterije korisnik može bez ikakvih preduvjeta transportirati cestovnim transportom.

Ako transport obavlja treća strana (npr. transport zrakoplovom ili špedicijom), treba se pridržavati posebnih zahtjeva obzirom na ambalažu i označavanje. Kod pripreme ovakvih pošiljki za transport prethodno se treba savjetovati sa stručnjakom za transport opasnih tvari.

Aku-bateriju šaljite nekim transportnim sredstvom samo ako je njeno kućište neoštećeno. Obljepite otvorene kontakte i zapakirajte aku-bateriju tako da se ne može pomicati u ambalaži.

Molimo pridržavajte se i eventualnih dodatnih nacionalnih propisa.

Servis za kupce i savjetovanje kupaca

Naš servis će odgovoriti na vaša pitanja o popravku i održavanju vašeg proizvoda, kao i o rezervnim dijelovima. Crteže u rastavljenom obliku i informacije o rezervnim dijelovima možete naći i na našoj adresi:

www.bosch-pt.com

Tim Bosch savjetnika za kupce rado će odgovoriti na vaša pitanja o kupnji, primjeni i podešavanju proizvoda i pribora.

Hrvatski

Robert Bosch d.o.o.
Kneza Branimira 22
10040 Zagreb
Tel.: +385 (01) 295 80 51
Fax: +386 (01) 5193 407

Zbrinjavanje



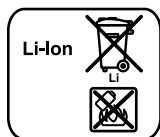
Električne alate, aku-baterije, pribor i ambalažu treba dovesti na ekološki prihvatljivo recikliranje. Električne alate, punjače i aku-baterije/baterije ne bacajte u kućni otpad!

Samo za zemlje EU:



Prema Europskim smjernicama 2002/96/EG, neuporabivi električni alati i prema Smjernicama 2006/66/EG neispravne ili istrošene aku-baterije moraju se odvojeno sakupljati i dovesti na ekološki prihvatljivo recikliranje.

Aku-baterije/baterije:



Li-ion:
Molimo pridržavajte se uputa u poglavlju „Transport“ na stranici 111.

Zadržavamo pravo na promjene.

Eesti

Ohutusnõuded

Üldised ohutusjuhised

⚠ TÄHELEPANU Kõik ohutusnõuded ja juhised tuleb läbi lugeda. Ohutusnõuete ja juhiste eiramise tagajärjeks võib olla elektrilöök, tulekahju ja/või rasked vigastused.

Hoidke kõik ohutusnõuded ja juhised edasiseks kasutamiseks hoolikalt alles.

Allpool kasutatud mõiste „Elektriline tööriist“ käib võrgutoitega (toitejuhtmega) elektriliste tööriistade ja akutoitega (ilma toitejuhtmeta) elektriliste tööriistade kohta.

Ohutusnõuded tööpiirkonnas

- ▶ **Töökoht peab olema puhas ja hästi valgustatud.** Töökoahas valitsev segadus ja hämarus võib põhjustada õnnetusi.
- ▶ **Ärge kasutage elektrilist tööriista plahvatusohtlikus keskkonnas, kus leidub tuleohtlikke vedelikke, gaase või tolmu.** Elektrilistest tööriistadest lööb sädemed, mis võivad tolmu või auru süüdata.
- ▶ **Elektrilise tööriista kasutamise ajal hoidke lapsed ja teised isikud töökohast eema.** Kui Teie tähelepanu kõrvale juhitakse, võib seade Teie kontrolli alt väljuda.

Elektriohutus

- ▶ **Elektrilise tööriista pistik peab pistikupesasse sobima. Pistiku kallal ei tohi teha mingeid muudatusi. Ärge kasutage kaitsemaandusega elektriliste tööriistade puhul adapterpistikuid.** Muutmata pistikud ja sobivad pistikupesad vähendavad elektrilöögi saamise riski.
- ▶ **Vältige kehakontakti maandatud pindadega, nagu torud, radiaatorid, pliivid ja külmikud.** Kui Teie keha on maandatud, on elektrilöögi oht suurem.
- ▶ **Hoidke seadet vihma ja niiskuse eest.** Kui elektrilisse tööriista on sattunud vett, on elektrilöögi oht suurem.
- ▶ **Ärge kasutage toitejuhet otstarvetel, milleks see ei ole ette nähtud, näiteks elektrilise tööriista kandmiseks, ülesriputamiseks või pistiku pistikupesast väljatõmbamiseks.** Hoidke toitejuhet kuumuse, õli, teravate servade ja seadme liikuvate osade eest. Kahjustatud või keerduläänud toitejuhtmed suurendavad elektrilöögi ohtu.
- ▶ **Kui töotate elektrilise tööriistaga vabas õhus, kasutage ainult selliseid pikendusjuhtmeid, mida on lubatud kasutada ka välistingimustes.** Välistingimustes kasutamiseks sobiva pikendusjuhtme kasutamine vähendab elektrilöögi ohtu.
- ▶ **Kui elektrilise tööriista kasutamine niiskes keskkonnas on vältimatu, kasutage rikkevoolukaitseülilülitit.** Rikkevoolukaitseülilülitit kasutamine vähendab elektrilöögi ohtu.

Inimeste turvalisus

▶ **Olge tähelepanelik, jälgige, mida Te teete, ning toimige elektrilise tööriistaga töötades kaalutletult. Ärge kasutage elektrilist tööriista, kui olete väsinud või uimastite, alkoholi või ravimite mõju all.**

Hetkeline tähelepanematus seadme kasutamisel võib põhjustada tõsiseid vigastusi.

▶ **Kandke isikukaitsevahendeid ja alati kaitseprille.** Isikukaitsevahendite, näiteks tolumumaski, libisemiskindlate turvajalatsite, kaitsekiivri või kuulmiskaitsevahendite kandmine – sõltuvalt elektrilise tööriista tüübist ja kasutusala – vähendab vigastuste ohtu.

▶ **Vältige seadme tahtmatut käivitamist. Enne pistiku ühendamist pistikupesasse, aku ühendamist seadme külge, seadme ülestõstmist ja kandmist veenduge, et elektriline tööriist on välja lülitatud.** Kui hoiate elektrilise tööriista kandmisel sõrme lülilil või ühendate vooluvõrku sisselülitatud seadme, võivad tagajärjeks olla õnnetused.

▶ **Enne elektrilise tööriista sisselülitamist eemaldage selle küljest reguleerimis- ja mutrivõtmed.** Seadme pöörleva osa küljes olev reguleerimis- või mutrivõti võib põhjustada vigastusi.

▶ **Vältige ebatavalist kehaasendit. Võtke stabiilne tööasend ja hoidke kogu aeg tasakaalu.** Nii saate elektrilist tööriista ootamatutes olukordades paremini kontrollida.

▶ **Kandke sobivat rõivastust. Ärge kandke laiu riideid ega ehteid. Hoidke juuksed, rõivad ja kindad seadme liikuvatest osadest eemal.** Lotendavad riided, ehted või pikad juuksed võivad sattuda seadme liikuvate osade vahele.

▶ **Kui on võimalik paigaldada tolmueemaldus- ja tolmu kogumisseadiseid, veenduge, et need on seadmega ühendatud ja et neid kasutatakse õigesti.** Tolmueemaldusseadise kasutamine vähendab tolmust põhjustatud ohte.

Elektriliste tööriistade hoolikas käsitsemine ja kasutamine

- ▶ **Ärge koormake seadet üle. Kasutage töö tegemiseks selleks ettenähtud elektrilist tööriista.** Sobiva elektrilise tööriistaga töötate ettenähtud jõudluspiirides efektiivsemalt ja ohutumalt.
- ▶ **Ärge kasutage elektrilist tööriista, mille lüliti on rikkis.** Elektriline tööriist, mida ei ole enam võimalik lülitist sisse ja välja lülitada, on ohtlik ning tuleb parandada.
- ▶ **Tõmmake pistik pistikupesast välja ja/või eemaldage seadmeast aku enne seadme reguleerimist, tarvikute vahetamist ja seadme ärapanekut.** See ettevaatusabinõu väldib elektrilise tööriista soovimatut käivitamist.
- ▶ **Kasutusvälisel ajal hoidke elektrilise tööriista lastele kättesaamatus kohas. Ärge laske seadet kasutada isikutel, kes seadet ei tunne või pole siin olnud juhiseid lugenud.** Asjatundmatute isikute käes on elektrilised tööriistad ohtlikud.

- ▶ **Hoolitsege seadme eest korralikult. Kontrollige, kas seadme liikuvad osad töötavad veatult ega kiildu kiini. Veenduge, et seadme detailid ei ole murdunud või kahjustatud määral, mis mõjutab seadme töökindlust. Laske kahjustatud detailid enne seadme kasutamist parandada.** Paljude õnnetuste põhjuseks on halvasti hooldatud elektrilised tööriistad.
- ▶ **Hoidke löiketarvikud teravad ja puhtad.** Hoolikalt hooldatud, teravate lõikeservadega löiketarvikud kiiluvad harvemini kinni ja neid on lihtsam juhtida.
- ▶ **Kasutage elektrilist tööriista, lisavarustust, tarvikuid jne vastavalt siintoodud juhiste ning nii, nagu konkreetse seadmetüübi jaoks ette nähtud. Arvestage seejuures töötingimuste ja teostatava töö iseloomuga.** Elektriliste tööriistade nõuetevastane kasutamine võib põhjustada ohtlikke olukordi.

Akutööriistade hoolikas käsitsemine ja kasutamine

- ▶ **Laadige akusid ainult tootja poolt soovitatud akulaadijatega.** Akulaadija, mis sobib teatud tüüpi akudele, muutub tuleohtlikuks, kui seda kasutatakse teiste akudega.
- ▶ **Kasutage elektrilistes tööriistades ainult selleks ettenähtud akusid.** Teiste akude kasutamine võib põhjustada vigastusi ja tulekahjuohtu.
- ▶ **Hoidke kasutusel mitteolevad akud eemal kirjaklambritest, müntidest, võtmetest, naeltest, kruvidest või teistest väikestest metallesemestest, mis võivad kontaktid omavahel ühendada.** Akukontaktide vahel tekkiva lühise tagajärjeks võivad olla põletused või tulekahju.
- ▶ **Väärkasutuse korral võib akuvedelik välja voolata. Vältige sellega kokkupuudet. Juhusliku kokkupuute korral loputage kahjustatud kohta veega. Kui vedelik satub silma, pöörduge lisaks arsti poole.** Väljavoolav akuvedelik võib põhjustada nahaärritust või põletust.

Teenindus

- ▶ **Laske elektrilist tööriista parandada ainult kvalifitseeritud spetsialistidel, kes kasutavad originaalvaruosi.** Nii tagate püsivalt seadme ohutu töö.

Ohutusnõuded akutoitega klambripüstolite kasutamisel

- ▶ **Lähtuge alati sellest, et seade sisaldab klambreid.** Klambripüstoli hooletul käsitsemisel võivad klambrid soovimatult välja paiskuda ja Teid või teisi inimesi vigastada.
- ▶ **Ärge suunake seadet iseenda ega läheduses viibivate inimeste poole.** Juhuslik vajutamine päästikule toob kaasa klambri väljatulistamise, mis võib põhjustada vigastusi.
- ▶ **Käsitsege seadet alles siis, kui see on asetatud kindlalt tooriku peale.** Kui seade ei ole toorikuga kindlas kokkupuutes, võib klamber kinnituskohalt tagasi pörkuda.
- ▶ **Juhul kui klamber kiilub seadmesse kinni, lahutage seade vooluvõrgust või eemaldage seadmest aku.** Kui klambripüstol on vooluvõrku ühendatud, võib juhtuda, et kinnikiilunud klambri eemaldamisel rakendate seadme soovimatult tööle.
- ▶ **Kinnikiilunud klambri eemaldamisel olge äärmiselt ettevaatlik.** Süsteem võib olla pingele all ja klamber võib suure jõuga välja paiskuda.
- ▶ **Ärge kasutage seda klambripüstolit elektrijuhtmete kinnitamiseks.** Seade ei sobi elektristiinstallatsioonitöödeks, kuna võib vigastada elektrijuhtmete isolatsiooni ja tekitada elektrilöögi ja tulekahju ohtu.
- ▶ **Varjatult paiknevate elektrijuhtmete, gaasi- või veetorude avastamiseks kasutage sobivaid otsimisseadmeid või pöörduge kohaliku elektri-, gaasi- või veevarustusfirma poole.** Kokkupuutel elektrijuhtmetega tulekahju- ja elektrilöögioht. Gaasitorustiku vigastamisel plahvatusoht. Veetorustiku vigastamisel materiaalne kahju või elektrilöögioht.
- ▶ **Pöörake tähelepanu töökohtade valitsemisele.** Sisestatakse kinnitustahvendid võivad ohuohu pindu läbistada, nurkades tehtavate tööde

korral pinnalt maha libeseda, mille tagajärjel võib seadme kasutaja viga saada.

- ▶ **Töötamisel hoidke seadet nii, et vooluvarustuse häirest põhjustatud tagasilöögi korral ei vigasta toorik Teie pead ja keha.**

- ▶ **Ärge avage akut.** Esineb lühise oht.



Kaitske akut kuumuse, sealhulgas pideva päikesekiirguse eest, samuti vee, tule ja niiskuse eest. Esineb plahvatusoht.

- ▶ **Aku vigastamisel ja ebaõigel käsitsemisel võib akust eralduda aare. Õhutuge ruumi, halva enesetunde korral pöörduge arsti poole.** Aurud võivad ärritada hingamisteid.

- ▶ **Kasutage akut üksnes koos Boschi elektrilise tööriistaga.** Ainult nii on aku kaitstud ohtliku ülekoormuse eest.

- ▶ **Kasutage üksnes Boschi originaalakusid, mille pingele vastab elektrilise tööriista andmesildil toodud pingele.** Muude akude, nt järeletehtud või parandatud akude või teiste tootjate akude kasutamine põhjustab plahvatus- ja varalise kahju ohtu.

Seadme ja selle funktsioonide kirjeldus



Kõik ohutusnõuded ja juhised tuleb läbi lugeda. Ohutusnõuete ja juhiste eiramise tagajärjeks võib olla elektrilööki, tulekahju ja/või raskest vigastused.

Nõuetekohane kasutamine

Seade on ette nähtud kinnitustöödeks katusekivide paigaldamisel, sulundlaudade, plaatide, ääriste, sein- ja laeelementide kinnitamisel, puitfaasade, aluste, puittarade, müratökkeseinte ja kastide valmistamisel.

Kasutada tohib üksnes tabelis „Tehnilised andmed“ loetletud kinnitustahvendite (naelu, klambreid jmt).

Seadme osad

Seadme osade numeratsiooni aluseks on jooniste leheküljel toodud numbrid.

- 1 Pinnakaitse
- 2 Kontaktlüli
- 3 Lukustushoob löögikanali avamiseks/sulgumiseks
- 4 Sügavuspiiriku seadistamise regulaator
- 5 Päästikusüsteemi lukustamise lüliti
- 6 Päästik
- 7 Aku vabastusklahv
- 8 Aku
- 9 Käepide (isoleeritud haardepind)
- 10 Pinnakaitse hoidik
- 11 Vöökonks
- 12 Salv
- 13 Salve lükkur
- 14 Naelahaarats
- 15 Seadme ninaosa
- 16 Naelalint*
- 17 Salvevedru

*Tarnekomplekt ei sisalda kõiki kasutusjuhendis olevatel joonistel kujutatud või kasutusjuhendis nimetatud lisatarvikuid. Lisatarvikute täieliku loetelu leiab meie lisatarvikute kataloogist.

Andmed müra/vibratsiooni kohta

Müra mõõdetud vastavalt standardile EN 60745.

Seadme A-karakteristikuga mõõdetud müratase on üldjuhul: helirõhu tase 91 dB(A); müravõimsuse tase 102 dB(A). Mõõtemääramatus K = 3 dB.

Kasutage kuulmiskaitsevahendeid!

Vibratsioonitase a_h ja mõõtemääramatus K, kindlaks tehtud kooskõlas standardiga EN 60745. $a_h < 2,5 \text{ m/s}^2$, $K = 1,5 \text{ m/s}^2$.

Käesolevas juhendis toodud vibratsioon on mõõdetud standardi EN 60745 kohase mõõtemetodi järgi ja seda saab kasutada elektriliste tööriistade omavaheliseks võrdlemiseks. See sobib ka vibratsiooni esialgseks hindamiseks.

Toodud vibratsioonitase on tüüpiline elektrilise tööriista kasutamisel ettenähtud töödeks. Kui aga elektrilist tööriista kasutatakse muudeks töödeks, rakendatakse teisi tarvikuid või kui tööriista hooldus pole piisav, võib vibratsioonitase kõikuda. See võib vibratsiooni tööperioodi jooksul tunduvalt suurendada.

Vibratsiooni täpseks hindamiseks tuleb arvesse võtta ka aega, mil seade oli välja lülitatud või küll sisse lülitatud, kuid tegelikult tööle rakendamata. See võib vibratsiooni tööperioodi jooksul tunduvalt vähendada. Rakendage tööriista kasutaja kaitsemiseks vibratsiooni mõju eest täiendavaid kaitsemeetmeid, näiteks: hooldage tööriista ja tarvikuid piisavalt, hoidke käed sooja, tagage sujuv töökorraldus.

Tehnilised andmed

Akutoitega klambripüstol	GSK 18 V-Li Professional
Tootenumber	3 601 D80 3..
Päästikusüsteem – Üksiklöögi vabastamine	●
Sisestav kinnitusvahend	
– Tüüp	Viimistlusnaelad
– Pikkus	mm 32–64
– Läbimõõt	mm 1,6
– nurk	20°
Salve max maht	105
Mõõtmed	
– Kõrgus	mm 295
– Laius	mm 96
– Pikkus	mm 334
Kaal EPTA-Procedure 01/2003 järgi	kg 3,5
Aku	Li-ioonid
Nimiping	V= 18
Mahtuvus	Ah 3,0
Tööaeg ühe akulaadimise kohta (pideva töö režiim)	ca 700 naela
Pöörake palun tähelepanu oma tööriista andmesildil toodud tootenumbri. Seadmete kaubanduslik tähistus võib olla erinev.	

Vastavus normidele CE

Kinnitame ainuvastutajana, et punktis „Tehnilised andmed“ kirjeldatud toode vastab järgmistele standarditele või normdokumentidele: EN 60745 vastavalt direktiivide 2004/108/EÜ, 2006/42/EÜ.

Tehniline toimik (2006/42/EÜ) saadaval:

Robert Bosch GmbH, PT/ESC,
D-70745 Leinfelden-Echterdingen

Dr. Egbert Schneider
Senior Vice President
Engineering

Dr. Eckerhard Strötgen
Head of Product
Certification

Dr. Egbert Schneider *Dr. Eckerhard Strötgen*

Robert Bosch GmbH, Power Tools Division
D-70745 Leinfelden-Echterdingen
Leinfelden, 04.02.2011

Montaaž

Aku laadimine

- ▶ **Kasutage üksnes jooniste leheküljel toodud akulaadimisseadmeid.** Üksnes need laadimisseadmed on kohandatud Teie tööriista puhul kasutatava liitium-ioon-aku laadimiseks.

Märkus: Aku on tarnimisel osaliselt laetud. Et tagada aku täit mahtuvust, laadige aku enne esmakordset kasutamist akulaadimisseadmes täiesti täis.

Li-ioon-akut võib laadida igal ajal, ilma et see lühendaks aku kasutusiga. Laadimise katkestamine ei kahjusta akut. Liitium-ioon-akut kaitseb süvatühjenemise eest elementide elektrooniline kaitse „Electronic Cell Protection (ECP)“. Tühjenenud aku korral lülitab kaitselülitid elektrilise tööriista välja: Naelu ei lasta enam välja.

⚠ **TÄHELEPANU** Pärast elektrilise tööriista automaatset väljalülitamist

ärge vajutage enam päästikule. See võib kahjustada akut.

Aku on varustatud NTC-temperatuurikontrolliga, mis lubab akut laadida üksnes temperatuuril 0 °C kuni 45 °C. See tagab aku pika kasutusea.

Järgige kasutusressursi ammendanud seadmete käitlemise juhiseid.

Aku eemaldamine (vt joonist A)

Akul **8** on kaks lukustusastet, mis takistavad aku väljakukkumist intensiivsel kasutamisel esineva vibratsiooni tõttu.

- Vajutage vabastusklahvile **7** (1.) ja lükake samal ajal akut ette.
- Vajutage veelkord vabastusklahvile **7** (2.) ja tõmmake aku suunaga taha täiesti välja.

Salve täitmine (vt jooniseid B1 – B4)



Enne seadme seadistamist, tarvike vahetamist ja seadme ärapanekut lukustage päästikusüsteem ja eemaldage aku. See ettevaatusabinõu hoiab ära tööriista soovimatu käivitumise.

- ▶ **Kasutage ainult Boschi originaaltarvikuid (vt „Tehnilised andmed“).** Elektrilise tööriista täppisdetailid nagu salv, ninaosa ja löögikanal on kohandatud Boschi klambrite, naelte ja tihvitega. Teised tootjad kasutavad teistsuguse kvaliteediga terast ja teiste mootmetega detaile. Teiste tootjate kinnitusvahendite kasutamine võib tööriista kahjustada ja tuua kaasa vigastuste ohu.

Hoidke elektrilist tööriista salve täitmise ajal nii, et seadme ninaosa **15** ei ole suunatud ei Teie enda ega teiste inimeste poole.

- Vajaduse korral puhastage salv liugurit **13** ja veenduge, et salv **12** ei ole määrduinud.
- Lükake sobiv naelalint **16** salve **12** otsas olevasse T-kujulisse avasse.
- Lükake naelalinti salves nii palju ettepoole, kuni viimane nael on jäänud salvedru **17** ette.

Märkus: Salve liuguri tõkis ei luba tööle rakendada tühja salviga tööriista. See takistab päästikukaitse sissesurumist ja hoiab ära tühilaskude tegemise.

- Suruge eelpingestatud naelahaarats **14** vastu salv liugurit **13** ja tõmmake samal ajal salve liugur salve **12** otsa.

Märkus: Salve liugurit peab saama tagasi lükata ilma suuremat jõudu rakendamata (vaid sõrmega lükates). Tugevasti kinni olev salve liugur põhjustab naelte laskmise vale nurga all.

- Viige salv liugur **13** koos sissevajatatud naelahaaratsiga **14** ettevaatlikult ette, kuni naelahaarats on lükatud üle viimase naela, ja lükake samal ajal naelalint salves täiesti ette.

Märkus: Ärge laske salve liuguril juhitamatult tagasi hüpata. Vastasel korral võib salv liugur viga saada, samuti võivad Teie sõrmed jääda liuguri vahele.

Kasutus

Päästikusüsteem

Üksiklöögi vabastamine

Selle vabastussüsteemi puhul tuleb kõigepealt suruda kontaktlüliti **2** tugevasti vastu pinda. Kinnitusvahend lastakse välja alles siis, kui vajutate päästikule **6**.

Järgmist kinnitusvahendit saab välja lasta vaid siis, kui päästik ja kontaktlüliti on eelnevalt viidud tagasi algasendisse.

Kasutuselevõtt



Enne seadme seadistamist, tarvike vahetamist ja seadme ärapanekut lukustage päästikusüsteem ja eemaldage aku. See ettevaatusabinõu hoiab ära tööriista soovimatu käivitumise.

Aku paigaldamine

▶ **Kasutage ainult Boschi originaalseid Li-ioon-akusid, mille pinge vastab seadme andmesildil toodud pingele.** Teiste akude kasutamine võib põhjustada vigastusi ja põlengu ohtu.

- Suruge päästikusüsteemi lukustamise lüliti **5** vasakule.

See hoiab ära naela väljalaskmise ka juhul, kui päästikukaitse **2** on asetatud toorikule ja vajutatakse päästikule **6**.

- Asetage laetud aku **8** pidemesse, kuni see tuntuvalt kohale fikseerub ja pidemega ühetasa asub.



Naelte väljalaskmine (vt joonist C)

- Suruge lüliti **5** päästikusüsteemi vabastamiseks paremale. Päästikusüsteem on nüüd avatud.



- Suruge seadme ninaosa **15** või kummiga kaetud pinnakaitset **1** tugevasti vastu toorikut seni, kuni kontaktlüliti **2** on täiesti sisse vajutatud.
- Seejärel vajutage korraks päästikule **6** ja vabastage see siis. Seejuures lastakse nael välja.
- Laske elektrilisel tööriistal toorikult tagasi pörkuda.
- Järgmise naela sisselaskmiseks eemaldage seade toorikult ja asetage see kohta, kus soovite järgmist naela sisestada.

▶ **Kui hoida päästikut **6** ja päästikukaitset **2** pärast naela väljalaskmist all kauem kui **1** sekund, võib tagasilöögiõud põhjustada teiste naelte väljalaskmise.**

Päästikusüsteemi lukustamine

Enne seadme seadistamist, tarvike vahetamist, seadme hoiulepanekut ja pärast töö lõpetamist lukustage päästikusüsteem.

- Suruge päästikusüsteemi lukustamise lüliti **5** vasakule.

See hoiab ära naela väljalaskmise ka juhul, kui päästikukaitse **2** on asetatud toorikule ja vajutatakse päästikule **6**.



Tööjuhised



Enne seadme seadistamist, tarvike vahetamist ja seadme ärapanekut lukustage päästikusüsteem ja eemaldage aku. See ettevaatusabinõu hoiab ära tööriista soovimatu käivitumise.

Iga kord enne töö alustamist kontrollige turvaseadiste ja lülite veatut toimimist ning kõikide kruvide ja mutrite kindlat kinnitumist.

Elektriline tööriist, mis on defektne või ei tööta veatult, ühendage vooluvarustusest kohe lahti ja võtke ühendust Boschi volitatud remonditöökajaga.

Ärge modifitseerige elektrilist tööriista mingil viisil. Ärge eemaldage ega blokeerige elektrilise tööriista osi, näiteks päästikukaitset.

Ärge tehke „kiireloomulisi parandustöid“ ebasobivate vahenditega. Elektrilist tööriista tuleb järjepidevalt ja asjatundlikult hooldada (vt „Hooldus ja puhastus“, lk 114).

Ärge kahjustage elektrilist tööriista mingil viisil, keelatud on järgmised tegevused:

- seadme graveerimine,
- ümberehitus, mida tootja ei ole ette näinud,
- kõvast materjalist, nt terasest, valmistatud šabloonide kinnitamine,
- maha kukkuda laskmine või seadme vedamine mööda põrandat,
- käsitsemise haamrina,
- jõu rakendamine mis tahes viisil.

Tehke kindlaks, mis asub pinna all või taga. Ärge lööge naelu seintesse, lagedesse või põrandatesse, mille taga on inimesed. Naelad võivad pinna läbistada ja inimesi vigastada.

Ärge lööge naela juba sisselöödud naela peale. Seejuures võib nael deformeeruda, naelad võivad omavahel kinni kiiluda ja elektrilist tööriista ei ole enam võimalik kontrolli all hoida.

Kui elektrilist tööriista kasutatakse madalal temperatuuril, lähevad esimesed naelad sisse aeglasemalt. Kui elektriline

tööriist on töötades soojenenud, töötab see taas tavakiirusel.

Vältige tühilaske, et vähendada löögimatriisi kulumist.

Pikemate töökatkestuste järel ja pärast töö lõppu lukustage päästikusüsteem ja tühjendage salv.

Salve tühjendamine (vt jooniseid D1 – D2)

- Tõmmake salv liugur **13** koos sissevajatatud naelahaaratsiga **14** taha, kuni naelahaarats viimase naela vabastab, ja seejärel viige salv liugur ettevaatlikult ette salve **12** esiossa.

Märkus: Ärge laske salve liuguril juhitamatult tagasi hüpata. Vastasel korral võib salv liugur viga saada, samuti võivad Teie sõrmed jääda liuguri vahele.

- Keerake elektrilist tööriista nii, et naelad libisevad salves kuni salvedruni **17** taha.

- Vajutage salvedru alla ja laske naelteil piki naelahaaratsist **14** salvest **12** välja libiseda.

Sügavuspiiriku seadistamine (vt joonist E)

Naelte sisetungimissügavust saab reguleerida regulaatoriga **4**.

- Tühjendage salv **12**. (vt „Salve tühjendamine“, lk 113)

- **Naelad lastakse liiga sügavale:** sisselaskmissügavuse vähendamiseks keerake regulaatorit **4** *vastupäeva*.



- **Naelad ei lähe piisavalt sügavale:** sisselaskmissügavuse suurendamiseks keerake regulaatorit **4** *päripäeva*.



- Täitke salv uuesti. (vt „Salve täitmine“, lk 113)

- Veenduge reguleeritud sisetungimissügavuse sobivuses proovipinnal.

Vajaduse korral korrake tööoperatsiooni.

Kinnikiilunud naelte vabastamine (vt jooniseid F1 – F2)

Üksikud naelad võivad löögikanalisse kinni jääda. Kui seda peaks juhtuma tihti, pöörduge Boschi volitatud remonditöökotta.

Märkus: Kui pärast kinnikiilunud naela eemaldamist ei liigu löögimatriisi enam tagasi, pöörduge Boschi volitatud remonditöökotta.

- Vabastage päästik **6**.
- Lukustage päästikusüsteem (vt „Päästikusüsteemi lukustamine“, lk 113) ja eemaldage aku **8**.

- Tühjendage salv **12**.

(vt „Salve tühjendamine“, lk 113)

- Suruge lukustushoob **3** alla, nii et löögikanalit on võimalik avada.

- Eemaldage kinnikiilunud nael. Vajaduse korral kasutage selleks tange.
- Sulgege löögikanal, asetage lukustushooba **3** kaar löögikanali riputi külge ja suruge lukustushoob seejärel uuesti üles.

- Täitke salv uuesti. (vt „Salve täitmine“, lk 113)

Pinnakaitse vahetamine (vt joonist G)

Pinnakaitse **1**, mis on päästikukaitse **2** peal, kaitseb toorikut ajal, mil tööriista seatakse naela sisselöömiseks õigesse asendisse.

Pinnakaitset saab eemaldada ja välja vahetada.

- Tõmmake pinnakaitse kontaktlüliti pealt ära.
- Lükake uus pinnakaitse kontaktlüliti peale.

Märkus: Varukaitset saab hoida salve **12** peal. Selleks asetage pinnakaitse hoidikusse **10**.

Transport ja säilitamine

Elektrilise tööriista transportimiseks lukustage päästikusüsteem (vt „Päästikusüsteemi lukustamine“, lk 113), seda eeskätt juhul, kui kasutate redelit või liigute edasi ja teie keha on ebaharilikus asendis.

Kandmisel hoidke elektrilist tööriista vaid käepidemest **9** ning päästik **6** ei tohi olla sisse vajutatud.

Kasutusvälisel ajal peab aku olema elektrilisest tööriistast välja võetud ning tööriista tuleb hoida kuivas ja soojas kohas.

Kui te elektrilist tööriista pikemat aega ei kasuta, määrige terasest detaile vähese õliga. See hoiab ära rooste tekke.

Hooldus ja teenindus

Hooldus ja puhastus



Enne seadme seadistamist, tarvikute vahetamist ja seadme ärapanekut lukustage päästikusüsteem ja eemaldage aku. See ettevaatusabinõu hoiab ära tööriista soovimatut käivitumise.

► Seadme laitmatu ja ohutu töö tagamiseks hoidke seade ja selle ventilatsioonivad puhtad.

Antud seade on hoolikalt valmistatud ja testitud. Kui seade sellest hoolimata rikki läheb, tuleb see lasta parandada Boschi elektriliste käsitööriistade volitatud remonditöökojas.

Järelepärimiste esitamisel ja tagavaraosade tellimisel näidake kindlasti ära seadme andmesildil olev 10-kohaline tootenumber.

Korrashoid

Puhastage salv **12**. Eemaldage plast- või puitlaastud, mis võivad töötamise ajal salve koguneda.

Puhastage elektrilist tööriista regulaarselt suruõhuga.

Abinõu	Põhjendus	Teostus
Puhastage salve 12 ja salve liugurit 13 .	Hoiab ära naela kinniildumise.	- Puhastage salve/salve liuguri mehhanismi iga päev suruõhuga.
Tagage kontaktlüliti 2 nõuetekohane toimimine.	Aitab kaasa tööohutuse ja elektrilise tööriista efektiivse kasutamise tagamisele.	- Puhastage kontaktlüliti mehhanismi iga päev suruõhuga.

Häirete kõrvaldamine

Probleem	Põhjus	Vea kõrvaldamine	
Elektriline tööriist ei ole töövalmis.	Aku ei ole laetud või aku on defektne.	- Laadige aku täiesti täis või vahetage aku välja.	
	Aku ei ole õigesti sisse pandud.	- Veenduge, et aku on käepidemesse kohale fikseerunud.	
	Aku temperatuur on liiga kõrge või liiga madal.	- Oodake, kuni aku on (taas) sobival töötemperatuuril.	
	Aku kontaktid on määrdunud või defektsed.	- Võtke ühendust Boschi volitatud remonditöökojaga. Laske detail seal välja vahetada.	
	Päästikusüsteem on lukustatud.	- Suruge lüliti 5 päästikusüsteemi vabastamiseks paremale.	
	Salv 12 on tühi.	- Täitke salv uuesti. (vt „Salve täitmine“, lk 113)	
	Päästikukaitse 2 on kõverdunud.	- Võtke ühendust Boschi volitatud remonditöökojaga. Laske detail seal välja vahetada.	
	Elektronika on defektne.	- Võtke ühendust Boschi volitatud remonditöökojaga.	
Elektriline tööriist on töövalmis, kuid ei lase naelu välja.	Järgmised detailid võivad olla defektsed: <ul style="list-style-type: none"> - päästik 6 - löögimatriits - mootor või ajamirihm - elektronika 	- Võtke ühendust Boschi volitatud remonditöökojaga. Laske detail seal välja vahetada.	
	Löögimehhanismi on kogunenud võõrkehad.	- Võtke ühendust Boschi volitatud remonditöökojaga. Laske detail seal välja vahetada.	
	Seadme ninaossa 15 või salve 12 on kogunenud võõrkehad.	- Puhastage ninaosa 15 või salv 12 .	
	Nael on löögikanalisse kinni kiildunud.	- Eemaldage kinniildunud nael. (vt „Kinniildunud naelte vabastamine“, lk 113)	
	Salve liugur 13 on defektne.	- Vajaduse korral puhastage salve liugurit 13 ja veenduge, et salv 12 ei ole määrdunud.	
	Salve liuguri vedru on liiga nõrk või defektne.	- Võtke ühendust Boschi volitatud remonditöökojaga. Laske detail seal välja vahetada.	
	Kasutatud ei ole nõuetekohaseid kinnitusvahendeid.	- Kasutage üksnes originaaltarvikuid. Kasutada tohib üksnes tabelis „Tehnilised andmed“ loetletud kinnitusvahendeid (naelu, klambreid jmt).	
	Salv 12 on tühi.	- Täitke salv uuesti. (vt „Salve täitmine“, lk 113)	
	Naelad lüüakse liiga sügavale.	Sügavuspiirik on seatud liiga madalale.	- Seadke sügavuspiirik soovitud sügavusele. (vt „Sügavuspiiriku seadistamine“, lk 113)
		Puhver on kulunud.	- Võtke ühendust Boschi volitatud remonditöökojaga. Laske detail seal välja vahetada.
Naelu ei lööda piisavalt sügavale.	Aku ei ole laetud või aku on defektne.	- Laadige aku täiesti täis või vahetage aku välja.	
	Naelad on liiga pikad.	- Kasutage üksnes originaaltarvikuid. Kasutada tohib üksnes tabelis „Tehnilised andmed“ loetletud kinnitusvahendeid (naelu, klambreid jmt).	
	Sügavuspiirik on seatud liiga kõrgele.	- Seadke sügavuspiirik soovitud sügavusele. (vt „Sügavuspiiriku seadistamine“, lk 113)	
Seade jätab naelu vahele või on etteanne liiga aeglane.	Kasutatud ei ole nõuetekohaseid kinnitusvahendeid.	- Kasutage üksnes originaaltarvikuid. Kasutada tohib üksnes tabelis „Tehnilised andmed“ loetletud kinnitusvahendeid (naelu, klambreid jmt).	
	Salve liuguri vedru on liiga nõrk või defektne.	- Võtke ühendust Boschi volitatud remonditöökojaga. Laske detail seal välja vahetada.	

Probleem	Põhjus	Vea kõrvaldamine
Naelad jäävad löögikanalisse tihti kinni.	Kasutatud ei ole nõuetekohaseid kinnitusvahendeid.	– Kasutage üksnes originaalvarvikuid. Kasutada tohib üksnes tabelis „Tehnilised andmed“ loetletud kinnitusvahendeid (naela, klambraid jmt).
Sisselöödud naelad on kõverdunud.	Löögimatriits on kahjustatud.	– Võtke ühendust Boschi volitatud remonditöökojaga. – Võtke ühendust Boschi volitatud remonditöökojaga. Laske detail seal välja vahetada.

Transport

Komplektis sisalduvate liitium-ioon-akude suhtes kohaldatakse ohtlike ainete vedu reguleerivaid nõudeid. Akude puhul on lubatud kasutajapoolne piiranguteta maanteevedu.

Kolmandate isikute teostatava veo korral (nt õhuvedu või ekspedeerimine) tuleb järgida pakendi ja tähistuse osas kehtivaid erinõudeid. Sellisel juhul peab pakendi ettevalmistamisel alati osalema ohtlike ainete veo ekspert.

Aku vedu on lubatud vaid siis, kui aku korpus on vigastusteta. Katke lahtised kontaktid teibiga ja pakkige aku nii, et see pakendis ei liiguks.

Järgige ka võimalikke täiendavaid siseriiklike nõudeid.

Müügiärgne teenindus ja nõustamine

Müügiesindajad annavad vastused toote paranduse ja hooldusega ning varuosadega seotud küsimustele. Joonised ja lisateabe varuosade kohta leiate ka veebiaadressilt: www.bosch-pt.com

Boschi müügiesindajad nõustavad Teid toodete ja lisatarvikute ostmise, kasutamise ja seadistamisega seotud küsimustes.

Eesti Vabariik

Mercantile Group AS
Boschi elektriliste käsitööriistade remont ja hooldus
Pärnu mnt. 549
76401 Saue vald, Laagri
Tel.: + 372 (0679) 1122
Faks: + 372 (0679) 1129

Kasutuskõlbatuks muutunud seadmete käitlus



Elektrilised tööriistad, akud, lisatarvikud ja pakendid tuleb keskkonnasäästlikult ringlusse võtta.

Ärge käidelda elektrilisi tööriistu, akulaadimiseseadmeid ja akusid/patareisid koos olmejäätmetega!

Üksnes EL liikmesriikidele:



Vastavalt Euroopa Liidu direktiivile 2002/96/EÜ elektri- ja elektroonikaseadmete jäätmete kohta ja vastavalt direktiivile 2006/66/EÜ tuleb defektsed või kasutusressursi ammendanud akud/patareid eraldi

kokku koguda ja keskkonnasäästlikult korduskasutada.

Akud/patareid:



Li-ion:

Järgige palun juhiseid punktis „Transport“, lk 115.

Tootja jätab endale õiguse muudatuste tegemiseks.

Latviešu

Drošības noteikumi

Vispārējie drošības noteikumi darbam ar elektroinstrumentiem

BRĪDINĀJUMS Uzmanīgi izlasiet visus drošības noteikumus. Šeit sniegto drošības noteikumu un norādījumu neievērošana var izraisīt aizdegšanos un būt par cēloni elektriskajam triecienam vai nopietnam savainojumam.

Pēc izlasišanas uzglabājiet šos noteikumus turpmākai izmantošanai.

Turpmākajā izklāstā lietotais apzīmējums „elektroinstrumenti“ attiecas gan uz tikla elektroinstrumentiem (ar elektrokabeli), gan arī uz akumulatora elektroinstrumentiem (bez elektrokabeļa).

Drošība darba vietā

► **Seko jiet, lai darba vieta būtu tīra un sakārtota.** Nekārtīgā darba vietā un sliktā apgaismojumā var viegli notikt nelaimes gadījums.

► **Nelietojiet elektroinstrumentu eksplozīvu vai ugunsnedrošu vielu tuvumā un vietās ar paaugstinātu gāzes vai putekļu saturu gaisā.** Darba laikā elektroinstrumenti nedaudz dzirksteļo, un tas var izsaukt viegli degošu putekļu vai tvaiku aizdegšanos.

► **Lietojot elektroinstrumentu, nelaujiet nepiederošām personām un jo īpaši bērniem tuvoties darba vietai.** Citu personu klātbūtne var novērst uzmanību, kā rezultātā jūs varat zaudēt kontroli pār elektroinstrumentu.

Elektrodrošība

► **Elektroinstrumenta kontaktdakšai jābūt piemērotai elektrotikla kontaktlīdzdai. Kontaktdakšas konstrukciju nedrīkst nekādā veidā mainīt. Nelietojiet kontaktdakšas salāgotājus, ja elektroinstrumenti caur kabeli tiek savienoti ar aizsargzēmjuma ķēdi.** Neizmainītas konstrukcijas kontaktdakša, kas piemērota kontaktlīdzdai, ļauj samazināt elektriskā trieciena saņemšanas risku.

► **Darba laikā nepieskarieties saņemtiem priekšmetiem, piemēram, caurulēm, radiatoriem, plītim vai ledusskapjiem.** Pieskaroties saņemtiem virsmām, pieaug risks saņemt elektrisko triecienu.

► **Nelietojiet elektroinstrumentu lietus laikā, neturiet to mitrumā.** Mitrumam iekļūstot elektroinstrumentā, pieaug risks saņemt elektrisko triecienu.

► **Nenesiet un nepiekariet elektroinstrumentu aiz elektrokabeļa. Neraujiet aiz kabeļa, ja vēlaties atvienot instrumentu no elektrotikla kontaktlīdzdas. Sargājiet elektrokabeli no karstuma, eļļas, asām šķautnēm un elektroinstrumenta kustīgajām daļām.** Bojāts vai samezglējots elektrokabelis var būt par cēloni elektriskajam triecienam.

► **Darbinot elektroinstrumentu ārpus telpām, izmantojiet tā pievienošanai vienīgi tādas pagarinātājkabeļus, kuru lietošana ārpus telpām ir atļauta.** Lietojot elektrokabeli, kas piemērots darbam ārpus telpām, samazinās risks saņemt elektrisko triecienu.

► **Ja elektroinstrumentu tomēr nepieciešams lietot vietās ar paaugstinātu mitrumu, izmantojiet tā pievienošanai noplūdes strāvas aizsargreleju.** Lietojot noplūdes strāvas aizsargreleju, samazinās risks saņemt elektrisko triecienu.

Personiskā drošība

► **Darba laikā saglabājiet paškontroli un rīkojieties saskaņā ar veselo saprātu. Pārtrauciet darbu, ja jūtaties noguris vai atrodieties alkohola, narkotiku vai medikamentu izraisītā reibumā.** Strādājot ar elektroinstrumentu, pat viens neuzmanības mirklis var būt par cēloni nopietnam savainojumam.

► **Izmantojiet individuālos darba aizsardzības līdzekļus. Darba laikā nēsājiet aizsargbrilles.** Individuālo darba aizsardzības līdzekļu (putekļu maskas, neslidošu apavu un aizsargķiveres vai ausu aizsargu) pielietošana atbilstoši elektroinstrumenta tipam un veicamā darba raksturam ļauj izvairīties no savainojumiem.

► **Nepieļaujiet elektroinstrumenta patvaļīgu ieslēgšanos. Pirms elektroinstrumenta pievienošanas elektrotīklam, akumulatora ievietošanas vai izņemšanas, kā arī pirms elektroinstrumenta**

pārņemšanas pārliecinieties, ka tas ir izslēgts. Pārnesot elektroinstrumentu, ja pirksts atrodas uz ieslēdzēja, kā arī pievienojot to elektrobarošanas avotam laikā, kad elektroinstrumenti ir ieslēgti, var viegli notikt nelaimes gadījums.

► **Pirms elektroinstrumenta ieslēgšanas neaizmirstiet izņemt no tā regulējošos instrumentus vai atslēgas.** Regulējošais instruments vai atslēga, kas ieslēgšanas brīdī atrodas elektroinstrumenta kustīgajās daļās, var radīt savainojumu.

► **Darba laikā izvairieties ieņemt neērtu vai nedabisku ķermeņa stāvokli. Vienmēr ieturiet stingru stāju un centieties saglabāt līdzsvaru.** Tas atvieglo elektroinstrumenta vadību neparedzētās situācijās.

► **Izvēlieties darbam piemērotu apģērbu. Darba laikā nenēsājiet brīvi plandošas drēbes un rotaslietas. Netuviniet matus, apģērbu un aizsargcimdus elektroinstrumenta kustīgajām daļām.** Elektroinstrumenta kustīgajās daļās var iekerties vaļīgas drēbes, rotaslietas un garī mati.

► **Ja elektroinstrumenta konstrukcija ļauj tam pievienot ārējo putekļu uzsūkšanas vai savākšanas/uzkrāšanas ierīci, sekojiet, lai tā būtu pievienota pareizi darbotos.** Pielietojot putekļu uzsūkšanu vai savākšanu/uzkrāšanu, samazinās to kaitīgā ietekme uz strādājošās personas veselību.

Saudzējoša apiešanās un darbs ar elektroinstrumentiem

► **Nepārslodējiet elektroinstrumentu. Katram darbam izvēlieties piemērotu elektroinstrumentu.** Elektroinstrumentus darbojas labāk un drošāk pie nominālās slodzes.

► **Nelietojiet elektroinstrumentu, ja ir bojāts tā ieslēdzējs.** Elektroinstrumenti, ko nevar ieslēgt un izslēgt, ir bīstams lietošanai un to nepieciešams remontēt.

► **Pirms elektroinstrumenta apkopes, regulēšanas vai darbinstrumenta nomainīšanas atvienojiet tā kontaktdakšu no barojošā elektrotikla vai izņemiet no tā akumulatoru.** Šādi iespējams novērst elektroinstrumenta nejašu ieslēgšanos.

► **Ja elektroinstrumenti netiek lietoti, uzglabājiet to piemērotā vietā, kur elektroinstrumenti nav sasniedzami bērniem un personām, kuras neprot ar to rīkoties vai nav iepazinušas ar šiem noteikumiem.** Ja elektroinstrumentu lieto nekompetentas personas, tas var apdraudēt cilvēku veselību.

► **Rūpīgi veiciet elektroinstrumenta apkalpošanu. Pārbaudiet, vai kustīgās daļās darbojas bez traucējumiem un nav iespēstas, vai kāda no daļām nav salauzta vai bojāta, vai katra no tām pareizi funkcionē un pilda tai paredzēto uzdevumu. Nodrošiniet, lai bojātās daļas tiktu savlaicīgi nomainītas vai remontētas pilnvarotā remonta darbnīcā.** Daudzi nelaimes gadījumi notiek tāpēc, ka elektroinstrumenti pirms lietošanas nav pienācīgi apkalpoti.

► **Savlaicīgi noīriet un uzasiniet griezošos darbinstrumentus.** Rūpīgi kopti elektroinstrumenti, kas apgādāti ar asiem griežņinstrumentiem, ļauj strādāt daudz ražīgāk un ir vieglāk vadāmi.

► **Lietojiet vienīgi tādas elektroinstrumentus, papildpiederumus, darbinstrumentus utt., kas atbilst šeit sniegtajiem norādījumiem, ņemot vērā arī konkrētos darba apstākļus un pielietojuma īpatnības.** Elektroinstrumentu lietošana citiem mērķiem, nekā tiem, kuriem to ir paredzējusi ražotājfirma, ir bīstama un var novest pie neparedzamām sekām.

Saudzējoša apiešanās un darbs ar akumulatora elektroinstrumentiem

► **Akumulatora uzlādei lietojiet tikai tādu uzlādes ierīci, ko ir ieteikusi elektroinstrumenta**

ražotājfirma. Katra uzlādes ierīce ir paredzēta tikai noteiktai tipa akumulatoram, un mēģinājums to lietot cita tipa akumulatoru uzlādei var novest pie uzlādes ierīces un/vai akumulatora aizdegšanās.

- ▶ **Pievienojiet elektroinstrumentam tikai tādu akumulatoru, ko ir ieteikusi ražotājfirma.** Cita tipa akumulatoru lietošana var būt par cēloni savainojumam vai novest pie elektroinstrumenta un/vai akumulatora aizdegšanās.
- ▶ **Laikā, kad akumulators netiek lietots, nepieļaujiet, lai tā kontakti saskartos ar saspraudēm, monētām, atslēgām, naglām, skrūvēm vai citiem nelieliem metāla priekšmetiem, kas varētu izraisīt īsslēgumu.** Īsslēgums starp akumulatora kontaktiem var radīt apdegumus un būt par cēloni ugunsgrēkam.
- ▶ **Nepareizi lietojot akumulatoru, no tā var izplūst šķidrāis elektrolīts. Nepieļaujiet elektrolīta nonākšanu saskarē ar ādu. Ja tas tomēr ir nejausi noticis, noskalojiet elektrolītu ar ūdeni. Ja elektrolīts nonāk acīs, nekavējoties griežieties pie ārsta.** No akumulatora izplūdušais elektrolīts var izsaukt ādas iekaisumu vai pat apdegumu.

Apkalpošana

- ▶ **Nodrošiniet, lai elektroinstrumenta remontu veiktu kvalificēts personāls, nomainītajā izmantojot oriģinālās rezerves daļas un piederumus.** Tikai tā iespējams panākt un saglabāt vajadzīgo darba drošības līmeni.

Drošības noteikumi no akumulatora darbināmiem iedziņas instrumentiem

- ▶ **Pirms darba vienmēr pārliecinieties, ka elektroinstrumentā ir iepildītas skavas.** Neuzmanīga apiešanās ar skavošanas iekārtu var būt par cēloni pēkšņai skavas izmešanai, kas var izraisīt savainojumu.
- ▶ **Nevērsiet elektroinstrumentu pret sevi vai citām tuvumā esošajām personām.** Pēkšņi nostrādājot triecienmehānismam, var tikt izmesta skava, kas var izraisīt savainojumu.
- ▶ **Nenospieties palaišanas taustiņam, pirms elektroinstrumenta triecienzīdāds nav piespiests stiprināmajam priekšmetam.** Ja elektroinstrumenta neatrodas saskarē ar stiprināmo priekšmetu, izmestā skava var atlekt no stiprināšanas vietas.
- ▶ **Atvienojiet elektroinstrumentu no elektrotīkla vai no akumulatora, ja tajā ir iestrēgusi skava.** Ja skavošanas iekārta ir pievienota pie elektrobarošanas avota, iestrēgusās skavas izņemšanas laikā var nejausi iedarboties triecienmehānisms.
- ▶ **Ievērojiet piesardzību, mēģinot izņemt stingri iestrēgušo skavu.** Šādā gadījumā sistēma ir nospiesta, un, mēģinot izņemt stingri iestrēgušo skavu, tā var tikt izmesta ar lielu spēku.
- ▶ **Nelietojiet šo skavošanas iekārtu elektrisko vadu stiprināšanai.** Tā nav paredzēta elektrisko vadu uzstādīšanai, jo skava var bojāt vada izolāciju, radot elektriskā trieciena saņemšanas un aizdegšanās risku.
- ▶ **Lietojiet piemērotu metālmeklētāju slēpto pievadlīniju atklāšanai vai arī griežieties pēc palīdzības vietējā komunālās saimniecības iestādē.** Kontakta rezultātā ar elektrotīkla līniju, var izcelties ugunsgrēks un strādājošā persona var saņemt elektrisko triecienu. Gāzes vada bojājums var izraisīt sprādzienu. Kontakta rezultātā ar ūdensvada cauruli, var tikt bojātas materiālās vērtības.
- ▶ **Strādājiet piemērotos apstākļos.** Iedzenamais stiprinājuma elements var izkļūt cauri plāniem priekšmetiem vai arī noslidēt no priekšmetu stūriem un malām, radot savainojumus.
- ▶ **Darba laikā turiet elektroinstrumentu tā, lai netiktu savainota galva vai pārējās ķermeņa daļas iespējama atsitienu gadījumā, ja tiek pārtraukta enerģijas padeve vai notiek mēģinājums iedzīt stiprinājuma elementu cietā virsmā.**
- ▶ **Neatveriet akumulatoru.** Tas var radīt īsslēgumu.



Sargājiet akumulatoru no karstuma, piemēram, no ilgstošas atrašanās saules staros vai uguns tuvumā, kā arī no ūdens un mitruma. Tas var izraisīt sprādzienu.

- ▶ **Bojājuma vai nepareizas lietošanas rezultātā akumulators var izdalīt kaitīgus izgarojumus. Šādā gadījumā izvēdiniet telpu un, ja jūtaties slikti, griežieties pie ārsta.** Izgarojumi var izraisīt elpošanas ceļu kairinājumu.
- ▶ **Lietojiet akumulatoru tikai kopā ar Bosch elektroinstrumentu.** Tikai tā akumulators ir pasargāts no bistamām pārslodzēm.
- ▶ **Lietojiet tikai oriģinālos Bosch akumulatorus, kuru spriegums atbilst uz elektroinstrumenta marķējuma plāksnītes norādītajai vērtībai.** Lietojot citus akumulatorus, piemēram, pakalderinājumus un atjaunos vai citās firmās ražotus akumulatorus, tie var eksplodēt, radot savainojumus un materiālo vērtību bojājumus.

Izstrādājuma un tā darbības apraksts



Uzmanīgi izlasiet visus drošības noteikumus. Šeit sniegto drošības noteikumu un norādījumu neievērošana var izraisīt aizdegšanos un būt par cēloni elektriskajam triecienam vai nopietnam savainojumam.

Pielietojums

Elektroinstrumenti ir paredzēti sastiprināšanas darbiem, veidojot jumta segumu, veidnes un koka apšuvumu, nostiprinot līstes un izgatavojot sienas vai griestu elementus, koka fasādes, paletes, koka žogus, prettrokšņa sienas un kastes.

Instrumentu drīkst lietot vienīgi kopā ar tabulā „Tehniskie parametri” norādītajiem stiprinājuma elementiem (naglām, skavām u.c.).

Attēlotās sastāvdaļas

Attēloto sastāvdaļu numerācija atbilst numuriem elektroinstrumenta attēlā, kas sniegta ilustratīvajā lappusē.

- 1 Virsmas aizsargs
- 2 Palaidējs
- 3 Slēgvirva triecienkanāla atvēršanai un aizvēršanai
- 4 Pirkstrats dziļuma ierobežotāja regulēšanai
- 5 Slēdzis palaišanas sistēmas bloķēšanai
- 6 Palaišanas taustiņš
- 7 Fiksējošais taustiņš akumulatora izņemšanai
- 8 Akumulators
- 9 Rokturis (ar izolētu noturvirsmu)
- 10 Turētājs virsmas aizsarga ievietošanai
- 11 Āķis stiprināšanai pie jostas
- 12 Magazīna
- 13 Magazīnas bidnis
- 14 Naglu satvērējs
- 15 Triecienizvads
- 16 Naglu lente*
- 17 Magazīnas atspere

*Šeit attēlotie vai aprakstītie piederumi neietilpst standarta piegādes komplektā. Pilns pārskats par izstrādājuma piederumiem ir sniegts mūsu piederumu katalogā.

Informācija par troksni un vibrāciju

Trokšņa parametru vērtības ir noteiktas atbilstoši standartam EN 60745.

Elektroinstrumenta radītā pēc raksturlienes A izsvērtā trokšņa parametru tipiskās vērtības ir šādas: trokšņa spiediena līmenis 91 dB(A); trokšņa jaudas līmenis 102 dB(A). Izkliede K = 3 dB.

Nēsājiet ausu aizsargus!

Kopējā vibrācijas paātrinājuma vērtība a_h un izkliede K ir noteikta atbilstoši standartam EN 60745. $a_h < 2,5 \text{ m/s}^2$, $K = 1,5 \text{ m/s}^2$.

Šajā pamācībā sniegtais vibrācijas līmenis ir izmērīts atbilstoši standartam EN 60745 noteiktajai procedūrai un var tikt lietots instrumentu salīdzināšanai. To var izmantot arī vibrācijas radītās papildu slodzes iepriekšējai novērtēšanai.

Šeit sniegtais vibrācijas līmenis ir attiecināms uz elektroinstrumenta galvenajiem pielietojuma veidiem. Ja elektroin-

struments tiek lietots netipiskiem mērķiem, kopā ar netipiskiem darbinstrumentiem vai nav vajadzīgā veidā apkalpots, tā vibrācijas līmenis var atšķirties no šeit sniegtās vērtības. Tas var ievērojami palielināt vibrācijas radīto papildu slodzi zināmam darba laika posmam. Lai precīzi izvērtētu vibrācijas radīto papildu slodzi zināmam darba laika posmam, jāņem vērā arī laiks, kad elektroinstrumenti ir izslēgti vai arī darbojas, taču reāli netiek izmantoti paredzētā darba veikšanai. Tas var ievērojami samazināt vibrācijas radīto papildu slodzi zināmam darba laika posmam. Veiciet papildu pasākumus, lai pasargātu strādājošo personu no vibrācijas kaitīgās iedarbības, piemēram, savlaicīgi veiciet elektroinstrumenta un darbinstrumentu apkalpošanu, novērsiet roku atdzišanu un pareizi plānojiet darbu.

Tehniskie parametri

Akumulatora skavatājs	GSK 18 V-Li Professional	
Izstrādājuma numurs	3 601 D80 3..	
Palaišanas veids	●	
– vienreizēja palaišana ar atkārtota trieciena novēršanu	●	
Stiprinājuma elementi	plakangalvu naglas	
– tips	32–64	
– garums	mm	1,6
– diametrs	mm	20°
– leņķis	105	
Maks. magazīnas ietilpība	105	
Izmēri	295	
– augstums	mm	96
– platums	mm	334
– garums	mm	3,5
Svars atbilstoši EPTA-Procedūrai 01/2003	kg	3,5
Akumulators	litija-jonu	
Nominālais spriegums	V=	18
Akumulatora uzlādes pakāpe	Ah	3,0
Darba apjoms ar vienu uzlādētu akumulatoru (nepārtrauktā režīmā)	apt. 700 naglas	
Lūdzam vadīties pēc elektroinstrumenta izstrādājuma numura. Atsevišķiem izstrādājumiem tirdzniecības apzīmējumi var mainīties.		

Atbilstības deklarācija

Mēs ar pilnu atbildību paziņojam, ka sadaļā „Tehniskie parametri” aprakstītais izstrādājums atbilst šādiem standartiem vai normatīvajiem dokumentiem: EN 60745, kā arī direktīvām 2004/108/EK un 2006/42/EK.

Tehniskā lieta (2006/42/EK) no: Robert Bosch GmbH, PT/ESC, D-70745 Leinfelden-Echterdingen

Dr. Egbert Schneider Senior Vice President Engineering
Dr. Eckerhard Strötgen Head of Product Certification

Egbert Schneider *i.v. Strötgen*

Robert Bosch GmbH, Power Tools Division
D-70745 Leinfelden-Echterdingen
Leinfelden, 04.02.2011

Montāža

Akumulatora uzlādes ierīce

- ▶ **Lietojiet vienīgi grafiskajā lappusē parādītās uzlādes ierīces.** Tikai šīs uzlādes ierīces ir piemērotas jūsu elektroinstrumentā izmantojamā litija-jonu akumulatora uzlādei.

Piezīme. Akumulators tiek piegādāts daļēji uzlādētā stāvoklī. Lai izstrādājums spētu darboties ar pilnu jaudu, pirms pirmās lietošanas pilnīgi uzlādējiet akumulatoru, pievienojot to uzlādes ierīcei.

Litija-jonu akumulatoru var uzlādēt jebkurā laikā, nebaudoties samazināt tā kalpošanas laiku. Akumulatoram nekādā veidā jāpārtrauc uzlādes procesa.

Litija – jonu akumulators ir apgādāts ar elektroniskās aizsardzības funkciju „Electronic Cell Protection (ECP)“ kas to aizsargā pret dziļo izlādi. Ja akumulators ir izlādējies, īpaša aizsardzības sistēma izslēdz elektroinstrumentu. Līdz ar to stiprinājuma elementi vairs netiek izmesti.

UZMANĪBU Pēc elektroinstrumenta automātiskās izslēgšanās vairs nospiediet tā palaišanas taustiņu. Šāda rīcība var sabojāt akumulatoru.

Akumulators ir apgādāts ar NTC sistēmas temperatūras kontroles ierīci, kas pieļauj uzlādi tikai temperatūras diapazonā no 0 °C līdz 45 °C. Šādi tiek nodrošināts liels akumulatora kalpošanas laiks.

Ievērojiet norādījumus par atbrīvošanu no nolietotajiem izstrādājumiem.

Akumulatora izņemšana (attēls A)

Akumulatora 8 iestiprināšana notiek ar divu pakāpju fiksatora palīdzību, šādi novēršot tā izkrišanu vibrācijas dēļ elektroinstrumenta intensīvas lietošanas laikā.

- Nospiediet fiksējošo taustiņu 7 (1.) un vienlaicīgi pabīdīet akumulatoru uz priekšu.
- Tad vēlreiz nospiediet fiksējošo taustiņu 7 (2.) un pilnīgi izvelciet akumulatoru, pārvietojot to virzienā uz aizmuguri.

Magazīnas uzpildīšana (attēli B1 – B4)



Pirms elektroinstrumenta novietošanas, regulēšanas vai piederumu nomainīšanas bloķējiet tā palaišanas sistēmu un izņemiet akumulatoru. Šādi piesardzības pasākumi ļauj novērst elektroinstrumenta nejausu palaišanu.

- ▶ **Lietojiet vienīgi oriģinālos Bosch piederumus (skatīt sadaļu „Tehniskie parametri“).** Elektroinstrumenta precīzās daļas, piemēram, magazīna, triecienvads un padeves kanāls, ir piemērotas vienīgi Bosch skavām, naglām un stiprinājuma stieņiem. Citas ražotājfirmas piegādā atšķirīgas kvalitātes un izmēru stiprinājuma elementus. Izmantojot stiprinājuma elementus, kas nav ieteikti lietošanai, var tikt bojāts elektroinstrumenta un tā lietotājs var gūt savainojumus.

Magazīnas uzpildīšanas laikā turiet elektroinstrumentu tā, lai triecienvads 15 nebūtu vērst pret Jūsu ķermeņa daļām, kā arī pret citām personām.

- Ja nepieciešams, notīriet un ieeļļojiet magazīnas bidni 13 un sekojiet, lai magazīna 12 būtu tīra.
- Iebīdīet piemērotu naglu lenti 16 T veida izgriezumā magazīnas 12 galā.
- Iebīdīet naglu lenti magazīnā un pārvietojiet to uz priekšu, līdz lentes pēdējā nagla nonāk magazīnas atsperes 17 priekšā.

Piezīme. Magazīnas bidnis ir apgādāts ar īpašu bloķēšanas ierīci, kas novērš elektroinstrumenta iedarbināšanu, ja tā magazīna ir tukša. Šādā gadījumā palaišanas taustiņu nevar nospiegt, un tāpēc tiek novērsta palaišanās ar tukšu magazīnu.

- Nospiediet ar atspēri nospriegoto naglu satvērēju 14, tuvinot to magazīnas bidnim 13, un tad pārvietojiet bidni līdz pat magazīnas 12 beigām.

Piezīme. Magazīnas bidnim jābūt pārvietojamam ar nelielu spēku patēriņu (tas iespējams ar vienu pirkstu). Ja magazīnas bidnis spiež uz naglām pārāk stipri, tās var tikt iedzītas nepareizā leņķī.

- Uzmanīgi laidiet uz priekšu magazīnas bidni 13 ar nenospiegtu naglu satvērēju 14, līdz tas nonāk līdz pēdējai naglai un pārbīda naglu lenti magazīnā līdz galam uz priekšu.

Piezīme. Neļaujiet magazīnas bidnim pārvietoties atpakaļ nekontrolēti, ar lielu ātrumu. Šādā gadījumā bidnis var tikt bojāts un/vai saspīest pirkstus.

Lietošana

Palaišanas veids

vienreizēja palaišana ar atkārtota trieciena novēršanu
Izmantojot šo palaišanas veidu, palaidējs 2 vispirms cieši jāpiespiež stiprināmajam priekšmetam. Stiprinājuma elements tiek iedzīts pēc palaišanas taustiņa 6 nospiešanas.

Nākošā iedzišanas operācija ir iespējama tikai pēc tam, kad palaidējs un palaišanas taustiņš atgriežas sākuma stāvoklī.

Uzsākot lietošanu



Pirms elektroinstrumenta novietošanas, regulēšanas vai piederumu nomainīšanas bloķējiet tā palaišanas sistēmu un izņemiet akumulatoru. Šādi piesardzības pasākumi ļauj novērst elektroinstrumenta nejausu palaišanu.

Akumulatora ievietošana

- ▶ **Lietojiet tikai oriģinālos Bosch litija-jonu akumulatorus, kuru spriegums atbilst uz elektroinstrumenta marķējuma plāksnītes norādītajai vērtībai.** Citu akumulatoru lietošana var būt par cēloni savainojumiem vai izraisīt aizdegšanos.

- Lai bloķētu palaišanas sistēmu, pabīdīet slēdzi 5 pa kreisi. Šādā gadījumā naglas iedzišana nenotiek arī tad, ja palaidējs 2 tiek piespiests stiprināmā priekšmeta virsmā un tiek nospiepts palaišanas taustiņš 6.



- Ievietojiet uzlādētu akumulatoru 8 rokturī, līdz tas fiksējas ar skaidri sadzirdamu klikšķi un cieši pieguļ rokturim.

Naglu iedzišana (attēls C)

- Lai bloķētu palaišanas sistēmu, pabīdīet slēdzi 5 pa labi. Līdz ar to palaišanas sistēma ir gatava darbam.
- Cieši piespiediet triecienvadu 15 vai ar gumiju pārklāto virsmas aizsargu 1 stiprināmajam priekšmetam, līdz palaidējs 2 tiek līdz galam nospiests.
- Ielaicīgi nospiediet un atlaidiet palaišanas taustiņu 6. Līdz ar to tiek iedzīta nagla.
- Ļaujiet elektroinstrumentam trieciena brīdī atlekt no stiprināmā priekšmeta.
- Lai turpinātu stiprināmo elementu iedzišanu, pilnīgi paceliet elektroinstrumentu no stiprināmā priekšmeta un cieši piespiediet nākošajai iedzišanas vietai.



- ▶ **Ja palaišanas taustiņš 6 un palaidējs 2 pēc naglas iedzišanas tiek turēts nospiebtā stāvoklī ilgāk par 1 sekundi, atsitiena efekta dēļ var tikt izšautas vēl citas naglas.**

Palaišanas sistēmas bloķēšana

Pirms elektroinstrumenta novietošanas ilgāku pārtraukumu laikā vai darba beigās, kā arī pirms regulēšanas vai piederumu nomainīšanas bloķējiet tā palaišanas sistēmu.

- Lai bloķētu palaišanas sistēmu, pabīdīet slēdzi 5 pa kreisi. Šādā gadījumā naglas iedzišana nenotiek arī tad, ja palaidējs 2 tiek piespiests stiprināmā priekšmeta virsmā un tiek nospiepts palaišanas taustiņš 6.



Norādījumi darbam



Pirms elektroinstrumenta novietošanas, regulēšanas vai piederumu nomainīšanas bloķējiet tā palaišanas sistēmu un izņemiet akumulatoru. Šādi piesardzības pasākumi ļauj novērst elektroinstrumenta nejausu palaišanu.

Ik reizi pirms darba uzsākšanas pārliecinieties, ka visas instrumenta drošības un palaišanas ierīces funkcionē bez traucējumiem un ir stingri pieskrūvētas visas skrūves un uzgriežņi.

Ja elektroinstrumenti ir bojāti vai darbojas ar traucējumiem, nekavējoties pārtrauciet tam enerģijas padevi un griezieties Bosch pilnvarotā remonta darbnīcā.

Neveiciet nekādas priekšrakstos neparedzētas darbības ar elektroinstrumentu. Nenņemiet nevienu no elektroinstrumenta daļām, piemēram, palaišanas drošinātāju un nebloķējiet to funkcionēšanu.

Neveiciet „steidzamu remontu“, izmantojot šim nolūkam nepiemērotus līdzekļus. Elektroinstrumentam ir nepieciešama regulāra un pienācīga apkalpošana (skatīt sadaļu „Apkope un tīrīšana“ lappusē 118).

Nepieļaujiet jebkādu elektroinstrumenta bojājumus vai tā funkciju pavājināšanos, piemēram, šādu cēloņu dēļ:

- apzīmējumu iespiešana vai iegrāvēšana,
- ar ražotājfirmu nesaskaņota pārbūvēšana,
- pārvietošana pa šabloniem, kas izgatavoti no cieta materiāla, piemēram, no tērauda,
- kritieni vai pārbīdīšana pa grīdu,
- izmantošana vesera vietā,
- jebkura veida stipra mehāniska iedarbība.

Pārbaudiet, kas atrodas zem vai aiz nostiprināmā priekšmeta. Nemēģiniet iedzīt naglas sienās, griestos vai grīdā, ja aiz šīm virsmām atrodas cilvēki. Naglas var izkļūt caur stiprināmo priekšmetu un kādu savainot.

Nemēģiniet iedzīt naglu vietā, kur jau ir iedzīta cita nagla. Šādā gadījumā iedzenā nagla var deformēties vai iestrēgt, kā arī elektroinstrumenti var nekontrolēti pārvietoties.

Ja elektroinstrumenti tiek darbināti aukstumā, pirmā nagla tiek iedzīta lēnāk, nekā parasti. Pēc tam, kad elektroinstrumenti darba gaitā ir uzsīlīti, no jauna kļūst iespējams strādāt normālā ātrumā.

Lai samazinātu trieciensienā nolietošanos, izvairieties darbināt instrumentu brīvgaitā.

Ilgāku darba pārtraukumu laikā un darba beigās bloķējiet instrumenta palaišanas sistēmu un, ja iespējams, iztukšojiet tā magazīnu.

Magazīnas iztukšošana (attēli D1 – D2)

- Pārvietojiet magazīnas bidni 13 ar nospiegtu naglu satvērēju 14 atpakaļ, līdz satvērējs atbrīvo pēdējo naglu, un tad uzmanīgi laidiet magazīnas bidni uz priekšu līdz pat magazīnas 12 sākumam.

Piezīme. Neļaujiet magazīnas bidnim pārvietoties atpakaļ nekontrolēti, ar lielu ātrumu. Šādā gadījumā bidnis var tikt bojāts un/vai saspīest pirkstus.

- Pagrieziet elektroinstrumentu tā, lai magazīnā izvietotās naglas slidētu uz aizmuguri līdz magazīnas atsperei 17.
- Nospiediet leņķu magazīnas atspēri un ļaujiet naglām gar naglu satvērēju 14 izslīdēt ārā no magazīnas 12.

Dziļuma ierobežotāja regulēšana (attēls E)

Naglu iedzišanas dziļumu var regulēt ar pirkstrata 4 palīdzību.

- Iztukšojiet magazīnu 12 (skatīt sadaļu „Magazīnas iztukšošana“ lappusē 117).

- **Naglas tiek iedzītas pārāk dziļi**
Lai samazinātu iedzišanas dziļumu, pagrieziet pirkstratu 4 pretēji pulksteņa rādītāju kustības virzienam.



- **Naglas netiek iedzītas pietiekoši dziļi**
Lai palielinātu iedzišanas dziļumu, pagrieziet pirkstratu 4 pulksteņa rādītāju kustības virzienā.



- No jauna piepildiet magazīnu (skatīt sadaļu „Magazīnas uzpildīšana“ lappusē 117).
- Pārbaudiet izvēlēto naglu iedzišanas dziļumu, šim nolūkam izmantojot koka atgriezumus. Ja nepieciešams, atkārtojiet iepriekš aprakstītās darbības.

Trieciensienā atbrīvošana no iestrēgušajiem stiprinājuma elementiem (attēli F1 – F2)

Atsevišķos gadījumos naglas var iestrēgt instrumenta trieciensienā. Ja tas notiek pārāk bieži, griezieties Bosch pilnvarotā remonta darbnīcā.

Piezīme. Ja pēc trieciensienā atbrīvošanas no iestrēgušajiem stiprinājuma elementiem trieciensienas vairs nepārvietojas atpakaļ, griezieties Bosch pilnvarotā remonta darbnīcā.

- Atlaidiet palaidēju 6.

118 | Latviešu

- Bloķējiet palaišanas sistēmu (skatīt sadaļu „Palaišanas sistēmas bloķēšana” lappusē 117) un izņemiet akumulatoru **8**.
- Iztukšojiet magazīnu **12** (skatīt sadaļu „Magazīnas iztukšošana” lappusē 117).
- Lai atvērtu triecienkanālu, pārvietojiet slēgvirvu **3** lejup.
- Izņemiet iestrēgušo naglu. Vajadzības gadījumā lietojiet plakanknaibles.
- Aizveriet triecienkanālu, novietojiet slēgvirvu **3** cilpu uz triecienkanāla āķa un tad pārvietojiet slēgvirvu augšup.
- No jauna piepildiet magazīnu (skatīt sadaļu „Magazīnas uzpildīšana” lappusē 117).

Virsmas aizsarga nomainīšana (attēls G)

Virsmas aizsargs **1**, kas nostiprināts palaidēja **2** galā, ļauj pasargāt stiprināmā priekšmeta virsmu laikā, kad tai tiek piespiests elektroinstrumenta, izvēloties stiprinājuma elementa iedzišanas vietu.

Virsmas aizsargu var noņemt un nomainīt.

- Novelciet virsmas aizsargu no palaidēja.
- Uzbīdīet jaunu virsmas aizsargu ar atvērto galu uz palaidēja.

Piezīme. Rezerves virsmas aizsargu var uzglabāt, ievietojot īpašā turētājā magazīnas **12** virspusē. Iebīdīet virsmas aizsargu turētājā **10**.

Transports un uzglabāšana

Elektroinstrumenta transportēšanas laikā bloķējiet tā palaišanas sistēmu (skatīt sadaļu „Palaišanas sistēmas bloķēšana” lappusē 117), īpaši tad, ja nākas izmantot kāpnes vai pārvietoties, ieņemot neērtu ķermeņa stāvokli. Pārnēsiet elektroinstrumentu uz darba vietu tikai aiz roktura **9** un ar nenospiestu palaišanas taustiņu **6**. Uzglabājiet elektroinstrumentu sausā, siltā vietā, iepriekš izņemot no tā akumulatoru.

Ja elektroinstrumenta ilgāku laiku netiek lietots, pārklājiet tā tērauda daļas ar plānu eļļas kārtiņu. Tas ļauj novērst rūsas veidošanos.

Apkalpošana un apkope**Apkope un tīrīšana**

Pirms elektroinstrumenta novietošanas, regulēšanas vai piederumu nomainīšanas bloķējiet tā palaišanas sistēmu un izņemiet akumulatoru. Šādi piesardzības pasākumi ļauj novērst elektroinstrumenta nejaušu palaišanu.

► Lai nodrošinātu ilgstošu un nevainojamu elektroinstrumenta darbību, uzturiet tīru tā korpusu un ventilācijas atveres.

Ja, neraugoties uz augsto izgatavošanas kvalitāti un rūpīgo pērcražošanas pārbaudi, elektroinstrumenta tomēr sabojājas, tas nogādājams remontam firmas Bosch pilnvarotā elektroinstrumentu remonta darbnīcā.

Pieprasot konsultācijas un pasūtot rezerves daļas, noteikti paziņojiet **10** zīmju izstrādājuma numuru, kas atrodams uz elektroinstrumenta marķējuma plāksnītes.

Tehniskā apkalpošana

Iztīriet magazīnu **12**. Atbrīvojiet magazīnu no plastmasas un koka skaidām, kas darba laikā var tajā uzkrāties.

Regulāri notīriet elektroinstrumentu ar saspiesta gaisa strūklu.

Darbība	Pamatojums	Izpilde
Veiciet magazīnas 12 un magazīnas bīdņa 13 tīrīšanu.	Tiek novērsta naglu iestrēgšana.	- Ik dienas izpūstiet magazīnas un bīdņa mehānismu ar gaisa strūklu.
Nodrošiniet, lai palaidējs 2 funkcionētu bez traucējumiem.	Tas ļauj panākt augstu darba drošību un elektroinstrumenta efektīvu darbību.	- Ik dienas izpūstiet palaidēja mehānismu ar gaisa strūklu.

Kļūmju novēršana

Kļūme	Kļūmes cēlonis	Novēršana	
Elektroinstrumenta nav gatavs darbam.	Akumulators nav uzlādēts vai ir bojāts.	- Pilnīgi uzlādējiet akumulatoru vai to nomainiet.	
	Akumulators nav pareizi ievietots.	- Panāciet, lai akumulators pareizi fiksētos instrumenta rokturī.	
	Akumulatora temperatūra ir pārāk augsta vai pārāk zema.	- Nogaidiet, līdz akumulatora temperatūra atgriežas optimālo vērtību robežās.	
	Akumulatora kontakti ir netīri vai bojāti.	- Griezieties Bosch pilnvarotā remonta darbnīcā. Nodrošiniet, lai bojātā daļa tiktu nomainīta.	
	Ir bloķēta palaišanas sistēma.	- Lai bloķētu palaišanas sistēmu, pabīdīet slēdzi 5 pa labi.	
	Magazīna 12 ir tukša.	- No jauna piepildiet magazīnu (skatīt sadaļu „Magazīnas uzpildīšana” lappusē 117).	
	Ir saliekts palaidējs 2 .	- Griezieties Bosch pilnvarotā remonta darbnīcā. Nodrošiniet, lai bojātā daļa tiktu nomainīta.	
	Ir bojāta elektroniskā daļa.	- Griezieties Bosch pilnvarotā remonta darbnīcā.	
	Elektroinstrumenta ir darba kārtībā, taču naglas netiek iedzītas.	Iepējams, ka ir bojātas šādas daļas: <ul style="list-style-type: none"> - palaišanas taustiņš 6 - triecienstienis - dzinējs vai piedziņas sikсна - elektroniskā daļa 	- Griezieties Bosch pilnvarotā remonta darbnīcā. Nodrošiniet, lai bojātā daļa tiktu nomainīta.
		Triecienmehānismā ir uzkrājušies svešķermeņi.	- Griezieties Bosch pilnvarotā remonta darbnīcā. Nodrošiniet, lai bojātā daļa tiktu nomainīta.
Triecienizvadā 15 vai magazīnā 12 ir uzkrājušies svešķermeņi.		- Iztīriet triecienizvadā 15 vai magazīnu 12 .	
Triecienkanālā ir iestrēgusi nagla.		- Atbrīvojiet triecienkanālu no iestrēgušā stiprinājuma elementa (skatīt sadaļu „Triecienkanāla atbrīvošana no iestrēgušajiem stiprinājuma elementiem” lappusē 117)	
Ir bojāts magazīnas bīdņis 13 .		- Ja nepieciešams, notīriet un ieeļļojiet magazīnas bīdņi 13 un sekojiet, lai magazīna 12 būtu tīra.	
Magazīnas bīdņa atspere ir bojāta vai pārāk vāja.		- Griezieties Bosch pilnvarotā remonta darbnīcā. Nodrošiniet, lai bojātā daļa tiktu nomainīta.	
Tiek izmantoti nepiemēroti stiprinājuma elementi.		- Izmantojiet vienīgi oriģinālos piederumus. Instrumentu drīkst lietot vienīgi kopā ar tabulā „Tehniskie parametri” norādītajiem stiprinājuma elementiem (naglam, skavām u.c.).	
Magazīna 12 ir tukša.		- No jauna piepildiet magazīnu (skatīt sadaļu „Magazīnas uzpildīšana” lappusē 117).	

Kļūme	Kļūmes cēlonis	Novēršana
Naglas tiek iedzītas pārāk dziļi.	Dziļuma ierobežotājs ir ieregulēts pārāk lielam iedzišanas dziļumam. Ir nolietojies buferis.	– Noregulējiet dziļuma ierobežotāju atbilstoši vēlamajam iedzišanas dziļumam. (skatīt sadaļu „Dziļuma ierobežotāja regulēšana” lappusē 117). – Griezieties Bosch pilnvarotā remonta darbnīcā. Nodrošiniet, lai bojātā daļa tiktu nomainīta.
Naglas netiek iedzītas pietiekoši dziļi.	Akumulators nav uzlādēts vai ir bojāts. Iedzenamais priekšmets ir pārāk garš.	– Pilnīgi uzlādējiet akumulatoru vai to nomainiet. – Izmantojiet vienīgi oriģinālos piederumus. Instrumentu drīkst lietot vienīgi kopā ar tabulā „Tehniskie parametri” norādītajiem stiprinājuma elementiem (naglām, skavām u.c.).
	Dziļuma ierobežotājs ir ieregulēts pārāk mazam iedzišanas dziļumam.	– Noregulējiet dziļuma ierobežotāju atbilstoši vēlamajam iedzišanas dziļumam. (skatīt sadaļu „Dziļuma ierobežotāja regulēšana” lappusē 117).
Elektroinstrumenti pārlec naglām vai arī tam ir pārāk liels iedzišanas solis.	Tiek izmantoti nepiemēroti stiprinājuma elementi.	– Izmantojiet vienīgi oriģinālos piederumus. Instrumentu drīkst lietot vienīgi kopā ar tabulā „Tehniskie parametri” norādītajiem stiprinājuma elementiem (naglām, skavām u.c.).
	Magazīnas bidņa atspere ir bojāta vai pārāk vāja.	– Griezieties Bosch pilnvarotā remonta darbnīcā. Nodrošiniet, lai bojātā daļa tiktu nomainīta.
Naglas pārāk bieži iestrēgst triecienkanālā.	Tiek izmantoti nepiemēroti stiprinājuma elementi.	– Izmantojiet vienīgi oriģinālos piederumus. Instrumentu drīkst lietot vienīgi kopā ar tabulā „Tehniskie parametri” norādītajiem stiprinājuma elementiem (naglām, skavām u.c.).
		– Griezieties Bosch pilnvarotā remonta darbnīcā.
Iedzenamās naglas tiek saliekta.	Ir bojāts triecienstienis.	– Griezieties Bosch pilnvarotā remonta darbnīcā. Nodrošiniet, lai bojātā daļa tiktu nomainīta.

Transportēšana

Uz izstrādājumam pievienotajiem litija-jonu akumulatoriem attiecas noteikumi par bīstamo kravu pārvadāšanu. Lietotājs var transportēt akumulatorus ielu transporta plūsmā bez papildu nosacījumiem.

Pārsūtīt tos ar trešo personu starpniecību (piemēram, ar gaisa transporta vai citu transporta aģentūru starpniecību), jāievēro īpaši sūtījuma iesaiņošanas un marķēšanas noteikumi. Tāpēc sūtījumu sagatavošanas laikā jāpieaicina kravu pārvadāšanas speciālists.

Pārsūtiet akumulatoru tikai tad, ja tā korpuss nav bojāts. Aizīmējiet vaļējos akumulatora kontaktus un iesaiņojiet akumulatoru tā, lai tas iesaiņojumā nepārvietotos. Lūdzam ievērot arī ar akumulatoru pārsūtīšanu saistītos nacionālos noteikumus, ja tādi pastāv.

Tehniskā apkalpošana un konsultācijas klientiem

Klientu apkalpošanas dienests atbildēs uz Jūsu jautājumiem par izstrādājumu remontu un apkalpošanu, kā arī par to rezerves daļām. Kopsalikuma attēlus un informāciju par rezerves daļām var atrast arī interneta vietnē:

www.bosch-pt.com

Bosch klientu konsultāciju grupa centīsies Jums palīdzēt vislabākajā veidā, atbildot uz jautājumiem par izstrādājumu un to piederumu iegādi, lietošanu un regulēšanu.

Latvijas Republika

Robert Bosch SIA
Bosch elektroinstrumentu servisa centrs
Dzelzavas ielā 120 S
LV-1021 Rīga
Tālr.: + 371 67 14 62 62
Telefaks: + 371 67 14 62 63
E-pasts: service-pt@lv.bosch.com

Atbrīvošanās no nolietotajiem izstrādājumiem



Nolietotie elektroinstrumenti, akumulatori, piederumi un iesaiņojuma materiāli jāpakļauj otrreizējai pārstrādei apkārtējai videi nekaitīgā veidā.

Neizmetiet elektroinstrumentus, uzlādes ierīces un akumulatorus vai baterijas sadzīves atkritumu tvertnē!

Tikai ES valstīm



Atbilstoši Eiropas Savienības direktīvai 2002/96/EK par nolietotajām elektriskajām un elektroniskajām ierīcēm, lietošanai nederīgie elektroinstrumenti, kā arī, atbilstoši direktīvai 2006/66/EK, bojātie vai nolietotie akumulatori un baterijas jāsavāc atsevišķi un jānogādā otrreizējai pārstrādei apkārtējai videi nekaitīgā veidā.

Akumulatori un baterijas



Litija-jonu akumulatori

Lūdzam ievērot sadaļā „Transportēšana” (lappuse 119) sniegtos norādījumus.

Tiesības uz izmaiņām tiek saglabātas.

Lietuviškai

Saugos nuorodos

Bendrosios darbo su elektriniais įrankiais saugos nuorodos



ĮSPĖJIMAS Perskaitykite visas šias saugos nuorodas ir reikalavimus. Jei

nepaisysite žemiau pateiktų saugos nuorodų ir reikalavimų, gali trenkti elektros smūgis, kilti gaisras ir galite sunkiai susižaloti arba sužaloti kitus asmenis.

Įsisaugokite šias saugos nuorodas ir reikalavimus, kad ir ateityje galėtumėte jais pasinaudoti.

Toliau pateiktame tekste vartojama sąvoka „Elektrinis įrankis” apibūdina įrankius, maitinamus iš elektros tinklo (su maitinimo laidu), ir akumulatorinius įrankius (be maitinimo laido).

Darbo vietos saugumas

► **Darbo vieta turi būti švari ir gerai apšviesta.**

Netvarkinga arba blogai apšviesta darbo vieta gali tapti nelaimingų atsitikimų priežastimi.

► **Nedirbkite su elektriniu įrankiu aplinkoje, kurioje yra degių skysčių, dujų ar dulkių.** Elektriniai įrankiai gali kibirkščiuoti, o nuo kibirkščių dulkes arba susikaupę garai gali užsidegti.

► **Dirbdami su elektriniu įrankiu neįsikiškite šalia būti žiuorams, vaikams ir lankytojams.** Nukreipę dėmesį į kitus asmenis galite nebesuvaldyti prietaiso.

Elektrosauga

► **Elektrinio įrankio maitinimo laido kištukas turi atitikti tinklo kištukinio lizdo tipą. Kištuko jokiu būdu negalima modifikuoti. Nenaudokite kištuko adapterių su žemintais elektriniais įrankiais.** Originalūs kištukai, tiksliai tinkantys elektros tinklo kištukiniam lizdui, sumažina elektros smūgio pavojų.

► **Saugokitės, kad neprisilietumėte prie žemintų paviršių, pvz., vamzdžių, šildytuvų, viryklė ar šaldytuvų.** Kai jūsų kūnas yra žemintas, padidėja elektros smūgio rizika.

► **Saugokite elektrinį įrankį nuo lietaus ir drėgmės.** Jei į elektrinį įrankį patenka vandens, padidėja elektros smūgio rizika.

► **Nenaudokite maitinimo laido ne pagal paskirtį, t. y. neneškite elektrinio įrankio paėmę už laido, nekabinkite ant laido, netraukite už jo, jei norite iš kištukinio lizdo ištraukti kištuką. Laidą patieskite taip, kad jo neveiktų karštis, jis neišsitemptų alyva ir jo nepažeistų aštrios detalės ar judančios prietaiso dalys.** Pažeisti arba susipynę laidai gali tapti elektros smūgio priežastimi.

► **Jei su elektriniu įrankiu dirbate lauke, naudokite tik tokius ilginamuosius laidus, kurie tinka ir lauko darbams.** Naudojant lauko darbams pritaikytus ilginamuosius laidus, sumažėja elektros smūgio pavojus.

► **Jei su elektriniu įrankiu neišvengiamai reikia dirbti drėgnoje aplinkoje, naudokite nuotėkio srovės saugiklį.** Dirbant su nuotėkio srovės saugikliu sumažėja elektros smūgio pavojus.

Žmonių sauga

► **Būkite atidūs, sutelkite dėmesį į tai, ką jūs darote ir, dirbdami su elektriniu įrankiu, vadovaukitės sveiku protu. Nedirbkite su elektriniu įrankiu, jei esate pavargę arba vartojote narkotikų, alkoholio ar medikamentų.** Akimirksniu neatidumas dirbant su elektriniu įrankiu gali tapti sunkių sužalojimų priežastimi.

- ▶ **Visada dirbkite su asmens apsaugos priemonėmis ir apsauginiais akiniais.** Naudojant asmens apsaugos priemones, pvz., respiratorių ar apsauginę kaukę, neslystančius batus, apsauginį šalną, klausos apsaugos priemones ir kt., rekomenduojamas atitinkamai pagal naudojamą elektrinį įrankį, sumažėja rizika susižeisti.
- ▶ **Saugokitės, kad elektrinio įrankio neįjungtumėte atsitiktinai. Prieš prijungdami elektrinį įrankį prie elektros tinklo ir/arba akumuliatoriaus, prieš pakeldami ar nešdami įsitikinkite, kad jis yra išjungtas.** Jeigu nešdami elektrinį įrankį pirštą laikysite ant jungiklio arba prietaisą įjungsite į elektros tinklą, kai jungiklis yra įjungtas, gali įvykti nelaimingas atsitikimas.
- ▶ **Prieš įjungdami elektrinį įrankį pašalinkite reguliavimo įrankius arba veržinius raktus.** Prietaiso besisukančioje dalyje esantis įrankis ar raktas gali sužaloti.
- ▶ **Stenkitės, kad kūnas visada būtų normalioje padėtyje. Dirbdami stovėkite saugiai ir visada išlaikykite pusiausvyrą.** Tvirtai stovėdami ir gerai išlaikydami pusiausvyrą galėsite geriau kontroliuoti elektrinį įrankį netikėtose situacijose.
- ▶ **Dėvėkite tinkamą aprangą. Nedėvėkite plačių drabužių ir papuošalų. Saugokite plaukus, drabužius ir pirštines nuo besisukančių elektrinio įrankio dalių.** Laisvus drabužius, papuošalus bei ilgus plaukus gali įtraukti besisukančios dalys.
- ▶ **Jei yra numatyta galimybė prijungti dulkių nusiurbimo ar surinkimo įrenginius, visada įsitikinkite, ar jie yra prijungti ir ar tinkamai naudojami.** Naudojant dulkių nusiurbimo įrenginius sumažėja kenksmingas dulkių poveikis.

Rūpestinga elektrinių įrankių priežiūra ir naudojimas

- ▶ **Neperkraukite prietaiso. Naudokite jūsų darbui tinkamą elektrinį įrankį.** Su tinkamu elektriniu įrankiu jūs dirbsite geriau ir saugiau, jei neviršysite nurodyto galingumo.
- ▶ **Nenaudokite elektrinio įrankio su sugedusiu jungikliu.** Elektrinis įrankis, kurio nebegalima įjungti ar išjungti, yra pavojingas ir jį reikia remontuoti.
- ▶ **Prieš reguliuodami prietaisą, keisdami darbo įrankius ar prieš valydami prietaisą, iš elektros tinklo lizdo ištraukite kištuką ir/arba išimkite akumuliatorių.** Ši atsargumo priemonė apsaugos jus nuo netikėto elektrinio įrankio įsijungimo.
- ▶ **Nenaudojamą elektrinį įrankį sandėliuokite vaikams ir nemokantiems juo naudotis asmenims neprieinamoje vietoje.** Elektriniai įrankiai yra pavojingi, kai juos naudoja nepatyrę asmenys.
- ▶ **Rūpestingai prižiūrėkite elektrinį įrankį. Patikrinkite, ar besisukančios prietaiso dalys tinkamai veikia ir niekur nestrigna, ar nėra sulūžusių ar pažeistų dalių, kurios trikdytų elektrinio įrankio veikimą. Prieš vėl naudojant prietaisą, pažeistos prietaiso dalys turi būti sutaisytos.** Daugelio nelaimingų atsitikimų priežastis yra blogai prižiūrimi elektriniai įrankiai.
- ▶ **Pjovimo įrankiai turi būti aštrūs ir švarūs.** Rūpestingai prižiūrėti pjovimo įrankiai su aštriomis pjaunamosiomis briaunomis mažiau stringa ir juos yra lengviau valdyti.
- ▶ **Elektrinį įrankį, papildomą įrangą, darbo įrankius ir t. t. naudokite taip, kaip nurodyta šioje instrukcijoje, ir atsizvelkite į darbo sąlygas ir atliekamą darbą.** Naudojant elektrinius įrankius ne pagal paskirtį, gali susidaryti pavojingos situacijos.

Rūpestinga akumuliatorių įrankių priežiūra ir naudojimas

- ▶ **Akumuliatoriui įkrauti naudokite tik tuos įkroviklius, kuriuos rekomenduoja gamintojas.** Naudojant kitokio tipo akumuliatoriams skirtą įkroviklį, iškyla gaisro pavojus.
- ▶ **Su elektriniu įrankiu galima naudoti tik jam skirtą akumuliatorių.** Naudojant kitokius akumuliatorių iškyla susižalojimo ir gaisro pavojus.
- ▶ **Nelaikykite sąvaržėlių, monetų, raktų, vinių, varžtų ar kitokių metalinių daiktų arti ištraukto iš prietaiso akumuliatoriaus kontaktų.** Užtrumpinus akumuliatoriaus kontaktus galima nusidėginti ar sukelti gaisrą.

- ▶ **Netinkamai naudojant akumuliatorių, iš jo gali iškėti skystis. Venkite kontakto su šiuo skysčiu. Jei skysčio pateko ant odos, nuplaukite jį vandeniu, jei pateko į akis – nedelsdami kreipkitės į gydytoją.** Akumuliatoriaus skystis gali sudirginti ar nudeginti odą.

Aptarnavimas

- ▶ **Elektrinį įrankį turi remontuoti tik kvalifikuoti specialistai ir naudoti tik originalius atsargines dalis.** Taip galima garantuoti, jog elektrinis įrankis išliks saugus naudoti.

Saugos nuorodos dirbantiems su akumuliatoriniais kalimo prietaisais

- ▶ **Visada turėkite omenyje, kad elektriniame įrankyje gali būti sąsagėlių.** Neatsargiai elgiantis su kalimo prietaisu, gali netikėtai iššauti sąsagėlė ir jus sužaloti.
- ▶ **Nenukreipkite elektrinio įrankio į save ar netoli esančius žmones.** Netikėtai įjungus, iššauna sąsagėlė, galinti sužaloti.
- ▶ **Nespauskite elektrinio įrankio jungiklio, kol tvirtai neįrėmėte įrankio į ruošinį.** Jei elektrinis įrankis nėra prisilietęs prie ruošinio, sąsagėlė nuo tvirtinimo vietos gali atsokti.
- ▶ **Jei sąsagėlė užstrigo elektriniame įrankyje, įrankį atjunkite nuo tinklo ar akumuliatoriaus.** Jei kalimo prietaisas yra prijungtas, šalinant užstrigusią sąsagėlę gali būti netikėtai paspaudžiamas prietaiso jungiklis.
- ▶ **Būkite atsargūs šalindami įstrigusią sąsagėlę.** Sistemoje gali būti įtempis ir, jums bandant pašalinti kliūtį, sąsagėlė gali būti su didele energija iššaukama.
- ▶ **Šio kalimo prietaiso nenaudokite elektros laidams tvirtinti.** Jis nėra skirtas elektros laidų instaliacijai, gali pažeisti elektros laidų izoliaciją ir sukelti elektros smūgį bei gaisrą.
- ▶ **Prieš pradėdami darbą tinkamais ieškikliais patikrinkite, ar po norimais apdirbti paviršiais nėra pravesių elektros laidų, dujų ar vandentiekio vamzdžių. Jei abejojate, galite pasikviesti į pagalbą vietinius komunalinių paslaugų teikėjus.** Kontaktas su elektros laidais gali sukelti gaisro bei elektros smūgio pavojų. Pažeidus vandentiekio vamzdį galima pridaryti daugybę nuostolių.
- ▶ **Įvertinkite darbo vietos sąlygas.** Tvirtinimo elementai per palyginti plonus raušinius gali pralįsti kiaurai, o kalant ruošinio kamuose ar ties briaunomis gali nuslysti ir sužaloti.
- ▶ **Dirbdami elektrinį įrankį laikykite taip, kad kalant kietose ruošinio vietose ar dėl energijos tiekimo sutrikimo įvykus atatrakai nebūtų pažeidžiama galva ir kūnas.**
- ▶ **Neardykite akumuliatoriaus.** Galimas trumpojo sujungimo pavojus.



Saugokite akumuliatorių nuo karščio, pvz., taip pat ir nuo ilgo saulės spindulių poveikio, ugnies, vandens ir drėgmės. Iškyla sprogimo pavojus.

- ▶ **Pažeidus akumuliatorių ar netinkamai jį naudojant, gali išsiveržti garai. Išvėdinkite patalpą, o jei atsirado negalavimų, kreipkitės į gydytoją.** Šie garai gali sudirginti kvėpavimo takus.
- ▶ **Akumuliatorių naudokite tik su jūsų Bosch elektriniu įrankiu.** Tik taip apsaugosite akumuliatorių nuo pavojingos per didelės apkrovos.
- ▶ **Naudokite tik originalius Bosch akumuliatorius, kurių įtampa atitinka jūsų elektrinio įrankio firminėje lentelėje nurodytą įtampą.** Kitokie akumuliatoriai, pvz., perdirbti akumuliatoriai, gaminių imitacijos ar kitų gamintojų akumuliatoriai, naudojami gali sprogti, sužeisti žmones ir padaryti turtinės žalos.

Gaminio ir techninių duomenų aprašas



Perskaitykite visas šias saugos nuorodas ir reikalavimus. Jei nepaisysite žemiau pateiktų saugos nuorodų ir reikalavimų, gali trenkti elektros smūgis, kilti gaisras ir galite sunkiai susižaloti arba sužaloti kitus asmenis.

Elektrinio įrankio paskirtis

Elektrinis įrankis yra skirtas tvirtinimo darbams dengiant stogą atlikti, grebėstams tvirtinti ir lentomis apkalti, taip pat skirtas naudoti tvirtinant sienos ir stogo elementus, medinius fasadus, padėklus, medines tvoras, apsaugos nuo triukšmo sienas ir dėžes.

Leidžiama naudoti tik lentelėje „Techniniai duomenys“ nurodytus tvirtinimo elementus (vinis, sąsagėles ir kt.).

Pavaizduoti prietaiso elementai

Numeriais pažymėtus elektrinio įrankio elementus rasite šios instrukcijos puslapiuose pateiktuose paveikslėliuose.

- 1 Ruošinį tausojantis antgalis
- 2 Paleidimo saugiklis
- 3 Svirtelė šūvio kanalui atidaryti ir uždaryti
- 4 Reguliavimo ratukas gylio ribotuvui nustatyti
- 5 Jungiklis paleidimo sistemai užblokuoti
- 6 Paleidimo mygtukas
- 7 Akumuliatoriaus atblokavimo klavišas
- 8 Akumuliatorius
- 9 Rankena (izoliuotas rankenos paviršius)
- 10 Dėtuvė ruošinį tausojančiam antgaliui laikyti
- 11 Pakabinimo ant diržo kablys
- 12 Apkaba
- 13 Apkabos stūmiklis
- 14 Vinių griebtuvas
- 15 Žiotys
- 16 Vinučių juostelė*
- 17 Apkabos spyruoklė

*Pavaizduoti ar aprašyti priedai į tiekiamą standartinį komplektą neįeina. Visą papildomą įrangą rasite mūsų papildomos įrangos programoje.

Techniniai duomenys

Akumuliatorinis pistoletas vinims kalti	GSK 18 V-LI Professional	
Gaminio numeris	3 601 D80 3..	
Paleidimo sistema	●	
– Kalimas po vieną su apsauga	●	
Tvirtinimo elementas	●	
– Tipas	Vinis mažą galvutę	
– Ilgis	mm	32–64
– Skersmuo	mm	1,6
– Kampas	20°	
Maks. apkabos talpa	105	
Matmenys		
– Aukštis	mm	295
– Plotis	mm	96
– Ilgis	mm	334
Svoris pagal „EPTA-Procedure 01/2003“	kg	3,5
Akumuliatorius	Ličio jonų	
Nominalioji įtampa	V=	18
Talpa	Ah	3,0
Veikimo trukmė vieną kartą įkrovus akumuliatorių (nuolatinio veikimo režimu)	apie 700 vinių	
Atkreipkite dėmesį į jūsų elektrinio įrankio gaminio numerį, nes kai kurių elektrinių įrankių modelių pavadinimai gali skirtis.		

Informacija apie triukšmą ir vibraciją

Triukšmo matavimų vertės nustatytos pagal EN 60745.

Pagal A skalę išmatuotas elektrinio įrankio triukšmo lygis tipiniu atveju siekia: garso slėgio lygis 91 dB(A); garso galios lygis 102 dB(A). Paklaida K = 3 dB.

Dirbkite su klausos apsaugos priemonėmis!

Vibracijos bendroji vertė a_h ir paklaida K nustatytos pagal EN 60745: $a_h < 2,5 \text{ m/s}^2$, $K = 1,5 \text{ m/s}^2$.

Šioje instrukcijoje pateiktas vibracijos lygis buvo išmatuotas pagal EN 60745 normoje standartizuotą matavimo metodą, ir lyginant elektrinius įrankius jį galima naudoti. Jis skirtas vibracijos poveikiui laikinai įvertinti. Nurodytas vibracijos lygis atspindi pagrindinius elektrinio įrankio naudojimo atvejus. Tačiau jeigu elektrinis įrankis naudojamas kitokiai paskirčiai, su kitokiais darbo įrankiais arba jeigu jis nepakankamai techniškai prižiūrimas, vibracijos lygis gali kisti. Tokie atvejai vibracijos poveikis per visą darbo laikotarpį gali žymiai padidėti.

Norint tiksliai įvertinti vibracijos poveikį per tam tikrą darbo laiką, reikia atsižvelgti ir į laiką, per kurį elektrinis įrankis buvo išjungtas arba, nors ir veikė, bet nebuvo naudojamas. Tai įvertinus, vibracijos poveikis per visą darbo laiką žymiai sumažės.

Dirbančiam nuo vibracijos poveikio apsaugoti paskirkite papildomas apsaugos priemones, pvz.: elektrinių ir darbo įrankių techninę priežiūrą, rankų šildymą, darbo eigos organizavimą.

Atitikties deklaracija

Atsakingai pareiškiame, kad skyrįje „Techniniai duomenys“ aprašytas gaminytis atitinka žemiau pateiktus standartus ir norminius dokumentus: EN 60745 pagal Direktyvų 2004/108/EB, 2006/42/EB reikalavimus.

Techninė byla (2006/42/EB) laikoma:

Robert Bosch GmbH, PT/ESC,
D-70745 Leinfelden-Echterdingen

Dr. Egbert Schneider
Senior Vice President
Engineering

Dr. Eckerhard Strötgen
Head of Product
Certification

Robert Bosch GmbH *Dr. Eckerhard Strötgen*

Robert Bosch GmbH, Power Tools Division
D-70745 Leinfelden-Echterdingen
Leinfelden, 04.02.2011

Montavimas

Akumulatoriaus įkrovimas

► **Naudokite tik schemų puslapyje nurodytus kroviklius.** Tik šie krovikliai yra priderinti prie jūsų elektriniame įrankyje naudojamo ličio jonų akumulatoriaus.

Nuoroda: akumulatorius pateikiamas iš dalies įkrautas. Kad akumulatorius veiktų visa galia, prieš pirmąjį naudojimą akumulatorių kroviklyje visiškai įkraukite.

Ličio jonų akumulatorių galima įkrauti bet kada, eksploatacijoje trukmė dėl to nesutrumpėja. Krovimo proceso nutraukimas akumulatoriui nekenkia.

Ličio jonų akumulatoriuose esanti „Akumulatoriaus celių apsaugos sistema (ECP)“ saugo juos nuo visiškos iškrovos. Kai akumulatorius išsikrauna, apsauginis išjungiklis išjungia elektrinį įrankį: tvirtinimo elementai nebeiššaunami.

⚠ DĖMESIO Elektriniame įrankiui automatiškai išsijungus, paleidimo mygtuko nebespauskite. Priešingu atveju galite pažeisti akumulatorių.

Akumulatorius turi NTC temperatūros kontrolės daviklį, kuris leidžia įkrauti akumulatorių tik tuomet, kai jo temperatūra yra tarp 0 °C ir 45 °C. Tai gerokai pailgina akumulatoriaus naudojimo laiką.

Vadovaukitės pateiktomis nuorodomis dėl prietaiso ir akumulatoriaus šalinimo.

Akumulatoriaus išėmimas (žr. pav. A)

Akumulatoriuję 8 yra dvi fiksavimo pakopos, kurios saugo, kad dėl intensyvaus naudojimo metu kylančių vibracijų akumulatorius neiškristų.

- Paspauskite atblokovimo klavišą 7 (1.) ir tuo pačiu stumkite akumulatorių pirmyn.
- Dar kartą paspauskite atblokovimo klavišą 7 (2.) ir akumulatorių, kiek galima traukdami atgal, išimkite.

Apkabos užpildymas (žr. pav. B1 – B4)



Prieš pradėdami prietaisą reguliuoti, keisti papildomą įrangą ar prieš padėdami elektrinį įrankį, užblokuokite paleidimo sistemą ir išimkite akumulatorių. Ši atsargumo priemonė apsaugos nuo netikėto elektrinio įrankio įsijungimo.

► **Naudokite tik originalią Bosch papildomą įrangą (žr. „Techniniai duomenys“).** Precizinės elektrinio įrankio dalys, pvz., apkaba, žiotys ir šūvio kanalas, yra pritaikytos Bosch sąsagėlėms, vinims ir kaiščiams. Kiti gamintojai naudoja kitokios kokybės plieną ir gamina kitokių matmenų tvirtinimo elementus. Naudojant neapčiuotus tvirtinimo elementus, gali būti pažeidžiamas elektrinis įrankis ir iškilti sužalojimo pavojus.

Užpildydami apkabą, elektrinį įrankį laikykite taip, kad žiotys 15 nebūtų nukreiptos nei į jūsų kūną, nei į kitą asmenį.

- Jei reikia, nuvalykite apkabos stūmiklį 13 ir įsitikinkite, kad apkaba 12 neužteršta.
- Tinkamą vinių juostelę 16 įstumkite į apkabos 12 gale esančią T formos išpjovą.
- Vinių juostelę į apkabą stumkite tol, kol paskutinė vinis atsiras prieš apkabos spyruoklę 17.

Nuoroda: apkabos stūmiklio blokatorius saugo, kad nebūtų įjungiamas elektrinis įrankis su tuščia apkaba. Tada negalima įspausti paleidimo saugiklio ir taip apsaugoma nuo tuščių šūvių.

- Įtemptą vinies griebtuvą 14 spauskite į apkabos stūmiklį 13 ir tuo pačiu metu traukite apkabos stūmiklį iki apkabos 12 galo.

Nuoroda: apkabos stūmiklis turi leisti stumiamas atgal nenaudojant didelės jėgos (turi pakakti piršto jėgos). Jei apkabos stūmiklis mažai paslankus, vinys bus iššaunamos netinkamu kampu.

- Apkabos stūmiklį 13 su paspaustu vinies griebtuvu 14 atsargiai stumkite pirmyn, kol vinies griebtuvą užstumsite ant paskutinės vinies, ir vinių juostelę apkaboje kiek galima nustumkite į priekį.

Nuoroda: apkabos stūmiklio neatleiskite, kad jis staiga neatšoktų atgal. Priešingu atveju apkabos stūmiklis gali būti pažeidžiamas, taip pat iškyla pirštų prispaudimo pavojus.

Naudojimas

Paleidimo sistema

Kalimas po vieną su apsauga

Nustačius šią paleidimo sistemą, pirmiausia į ruošinį reikia tvirtai įremiti paleidimo saugiklį 2. Tvirtinimo elementas iššaunamas tik tada, kai paspaudžiamas paleidimo mygtukas 6.

Kitą kalimo operaciją galima atlikti tik tada, kai paleidimo mygtukas ir paleidimo saugiklis vėl atstatomi į pradinę padėtį.

Paruošimas darbui



Prieš pradėdami prietaisą reguliuoti, keisti papildomą įrangą ar prieš padėdami elektrinį įrankį, užblokuokite paleidimo sistemą ir išimkite akumulatorių. Ši atsargumo priemonė apsaugos nuo netikėto elektrinio įrankio įsijungimo.

Akumulatoriaus įdėjimas

► **Naudokite tik originalius Bosch ličio jonų akumulatorius, kurių įtampa atitinka Jūsų elektrinio prietaiso firminėje lentelėje nurodytą įtampą.** Naudojant kitokius akumulatorius iškyla pavojus susižeisti arba sukelti gaisrą.

- Jungiklį paleidimo sistemai užblokuoti 5 pastumkite į kairę. Tada vinis nebus iššaunama, net jeigu į ruošinį bus įremitas paleidimo saugiklis 2 ir paspaudžiamas paleidimo mygtukas 6.



- Įstatykite įkrautą akumulatorių 8 į rankeną ir įstumkite, kol jis juntamai užsikisus ir nebebus išsikišęs iš rankenos.

Vinių iššovimas (žiūr. pav. C)

- Paleidimo sistemai atblokuoti jungiklį 5 pastumkite į dešinę. Paleidimo sistema yra atblokuota.



- Žiotis 15 ar guma dengtą ruošinį tausojančią dalį 1 tvirtai pridėkite prie ruošinio, kad paleidimo saugiklis 2 visiškai įsispaustų.
- Tada trumpai paspauskite paleidimo mygtuką 6 ir vėl jį atleiskite. Tuo metu iššaunama vinis.
- Elektriniame įrankiui leiskite atšokti nuo ruošinio.
- Norėdami atlikti kitą kalimo operaciją, elektrinį įrankį visiškai atitraukite nuo ruošinio ir vėl tvirtai įremiti kitoje pageidaujamoje vietoje.

► **Jei iššovus vinių paleidimo mygtukas 6 ir paleidimo saugiklis 2 ilgiau negu 1 sekundę laikomi nuspaušti, dėl atitranskos gali būti iššaunama ir daugiau vinių.**

Paleidimo sistemos užblokovimas

Prieš pradėdami prietaisą reguliuoti, keisti papildomą įrangą, prieš padėdami elektrinį įrankį, kai norite padaryti darbo pertrauką ar baigti darbą, užblokuokite paleidimo sistemą.

- Jungiklį paleidimo sistemai užblokuoti 5 pastumkite į kairę. Tada vinis nebus iššaunama, net jeigu į ruošinį bus įremitas paleidimo saugiklis 2 ir paspaudžiamas paleidimo mygtukas 6.



Darbo patarimai



Prieš pradėdami prietaisą reguliuoti, keisti papildomą įrangą ar prieš padėdami elektrinį įrankį, užblokuokite paleidimo sistemą ir išimkite akumulatorių. Ši atsargumo priemonė apsaugos nuo netikėto elektrinio įrankio įsijungimo.

Kaskart prieš pradėdami dirbti patikrinkite, ar nepriekaištingai veikia apsauginiai ir paleidimo įtaisai, ar tvirtai įsukti varžtai ir užveržtos varžlės. Pažeistą ar netinkamai veikiančią elektrinį įrankį nedelsdami atjunkite nuo energijos tiekimo sistemos ir susisiekite su įgaliota Bosch klientų aptarnavimo tarnyba.

Neatlikite jokių neleistinų elektrinio įrankio pakeitimų. Neišmontuokite ir neužblokuokite jokių elektrinio įrankio dalių, pvz., paleidimo saugiklio.

Neatlikite „avarinio remonto“ darbų netinkamomis darbo priemonėmis. Kvalifikuoti specialistai reguliariai turi atlikti elektrinio įrankio techninės priežiūros darbus (žr. „Techninė priežiūra ir valymas“, 122 psl.).

Nepakenkite elektriniame įrankiui ir nepažeiskite jo, pvz.:

- įpresuodami ar išgraviruodami,
- atlikę gamintojo draudžiamus permontavimo darbus,
- vesdami įrankį per šabloną, pagamintą iš kietos medžiagos, pvz., plieno,
- numetę ant grindų ar stumdami per grindis,
- naudodami kaip smūginį įrankį,
- naudodami bet kokią jėgą.

Patikrinkite, kas yra po ruošiniu ir už jo. Nešaukite vinių į sieną, lubas ar grindis, jei už jų yra žmonių. Vinys gali pralsti per ruošinį ir ką nors sužaloti.

Nešaukite vinies ant jau iššautos vinies. Priešingu atveju, vinis gali deformuotis, vinys gali užstrigti arba galite prarasti elektrinio įrankio kontrolę.

Jei elektrinis įrankis naudojamas esant šaltam orui, pirmosios vinys iššaunamos lėčiau nei įprastai. Kai elektrinis įrankis darbo metu įšyla, galima dirbti normaliu darbo greičiu.

Daužiklio nusidėvėjimą sumažinsite, jei vengsite tuščių šūvių.

122 | Lietuviškai

Prieš ilgesnes darbo pertraukas ar baigę darbą, užblokuokite paleidimo sistemą ir, jei yra galimybė, ištuštinkite apkabą.

Apkabos ištuštinimas (žr. pav. D1 – D2)

- Apkabos stūmiklį **13** su paspaustu vinies griebtuvu **14** traukite atgal, kol vinies griebtuvą atitrauksite nuo paskutinės vinies, ir apkabos stūmiklį atsargiai stumkite pirmyn iki apkabos **12** pradžios.

Nuoroda: apkabos stūmiklio neatleiskite, kad jis staiga neatšoktų atgal. Priešingu atveju apkabos stūmiklis gali būti pažeidžiamas, taip pat iškyla pirštų prispaudimo pavojus.

- Pasukite elektrinį įrankį taip, kad vinys apkaboje nuslystų atgal iki apkabos spyruoklės **17**.
- Nuspauskite apkabos spyruoklę ir leiskite vinims slysti pro vinies griebtuvą **14** iš apkabos **12**.

Gylio ribotuvo nustatymas (žiūr. pav. E)

Vinių įkalimo gylį galima nustatyti reguliavimo ratuku **4**.

- Ištuštinkite apkabą **12**. (žr. „Apkabos ištuštinimas“, 122 psl.)

- **Vinys įkalamas per giliai:** norėdami sumažinti įkalimo gylį, sukite reguliavimo ratuką **4** prieš laikrodžio rodyklę.

Vinys įkalamas nepakankamai giliai:

norėdami padidinti įkalimo gylį, sukite reguliavimo ratuką **4** pagal laikrodžio rodyklę.



- Vėl užpildykite apkabą. (žr. „Apkabos užpildymas“, 121 psl.)
- Ant bandomojo ruošinio patikrinkite įkalimo gylį. Jei reikia, darbo žingsnius pakartokite.

Užstrigusių tvirtinimo elementų pašalinimas (žr. pav. F1 – F2)

Pavienės vinys šūvio kanale gali užstrigti. Jei taip atsitinka dažnai, susisiekite su įgaliota Bosch klientų aptarnavimo tarnyba.

Nuoroda: jei pašalinus įstrigusį tvirtinimo elementą daužiklis negrįžta atgal, susisiekite su įgaliota Bosch klientų aptarnavimo tarnyba.

- Atleiskite paleidimo mygtuką **6**.
- Užblokuokite paleidimo sistemą (žr. „Paleidimo sistemos užblokavimas“, 121 psl.) ir išimkite akumuliatorių **8**.
- Ištuštinkite apkabą **12**. (žr. „Apkabos ištuštinimas“, 122 psl.)
- Spauskite įveržimo svirtelę **3**, kad būtų galima atidaryti šūvio kanalą.
- Pašalinkite įstrigusią vinį. Jei reikia, naudokite replės.
- Uždarykite šūvio kanalą, svirtelės **3** lankelį įstatykite į kablukus, esančius ant šūvio kanalo, ir svirtelę vėl pakelkite aukštyn.
- Vėl užpildykite apkabą. (žr. „Apkabos užpildymas“, 121 psl.)

Ruošinį tausojančio antgalio keitimas (žr. pav. G)

Ruošinį tausojantis antgalis **1** ant paleidimo saugiklio **2** galo saugo ruošinį, elektrinį įrankį įremiant į tinkamą kalimo padėtį.

Ruošinį tausojantį antgalį galima nuimti ir pakeisti.

- Ruošinį tausojantį antgalį nuimkite nuo paleidimo saugiklio.
- Naują ruošinį tausojantį antgalį atviruoju galu uždėkite ant paleidimo saugiklio.

Nuoroda: atsarginį ruošinį tausojantį antgalį galima laikyti viršutinėje apkabos **12** pusėje. Tuo tikslu ruošinį tausojantį antgalį įstumkite į dėtuvę **10**.

Transportavimas ir sandėliavimas

Norėdami elektrinį įrankį transportuoti, užblokuokite paleidimo sistemą (žr. „Paleidimo sistemos užblokavimas“, 121 psl.), o ypač tada, jei naudojates kopėčiomis ar esate priversti judėti būdami neįprastoje kūno padėtyje.

Darbo vietoje elektrinį įrankį laikykite tik už rankenos **9**, o paleidimo mygtukas **6** turi būti nepaspaustas.

Elektrinį įrankį, išėmę iš jo akumuliatorių, visada sandėliuokite sausoje ir šiltoje vietoje.

Jei elektrinis įrankis ilgesnį laiką nebus naudojamas, plienines įrankio dalis padenkite plonu alyvos sluoksniu. Tai apsaugos nuo rūdžių.

Priežiūra ir servisas**Techninė priežiūra ir valymas**

Prieš pradėdami prietaisą reguliuoti, keisti papildomą įrangą ar prieš padėdami elektrinį įrankį, užblokuokite paleidimo sistemą ir išimkite akumuliatorių. Ši atsargumo priemonė apsaugos nuo netikėto elektrinio įrankio įsijungimo.

► Reguliariai valykite elektrinį įrankį ir ventiliacines angas jo korpuse, tuomet galėsite dirbti kokybiškai ir saugiai.

Jeigu elektrinis įrankis, nepaisant gamykloje atliktamo kruopštaus gamybos ir kontrolės proceso, vis dėlto sugestų, jo remontas turi būti atliekamas įgaliotame Bosch elektrinių įrankių klientų aptarnavimo skyriuje.

Ieškant informacijos ir užsakant atsargines dalis būtina nurodyti dešimtženklį gaminio užsakymo numerį.

Techninės priežiūros planas

Išvalykite apkabą **12**. Pašalinkite plastiko ir medienos drožles, kurios gali susikaupti apkaboje darbo metu.

Elektrinį įrankį reguliariai valykite suslėgtu oru.

Darbai	Kodėl juos reikia atlikti?	Atlikimas
Išvalyti apkabą 12 ir apkabos stūmiklį 13 .	Apsaugo vinį nuo užstrigimo.	– Apkabos ir apkabos stūmiklio mechanizmą kasdien prapūskite suslėgtu oru.
Užtikrinti, kad paleidimo saugiklis 2 tinkamai veiktų.	Užtikrina jūsų darbo saugumą ir efektyvų elektrinio įrankio naudojimą.	– Paleidimo saugiklio mechanizmą kasdien prapūskite suslėgtu oru.

Gedimų šalinimas

Gedimas	Priežastis	Pašalinimas
Elektrinis įrankis nėra paruoštas naudoti.	Akumuliatorius neįkrautas arba pažeistas.	– Kiek galima įkraukite akumuliatorių arba jį pakeiskite.
	Akumuliatorius netinkamai įstatytas.	– Įsitikinkite, kad akumuliatorius rankenoje tinkamai įsistatė.
	Per aukšta arba per žema akumuliatoriaus temperatūra.	– Palaukite, kol akumuliatorius (vėl) pasieks optimalią darbinę temperatūrą.
	Užteršti arba pažeisti akumuliatoriaus kontaktai.	– Susisiekite su įgaliota Bosch klientų aptarnavimo tarnyba. Patikėkite specialistams pakeisti konstrukcinę dalį.
	Užblokuota paleidimo sistema.	– Paleidimo sistemai atblokuoti jungiklį 5 pastumkite į dešinę.
	Tuščia apkaba 12 .	– Vėl užpildykite apkabą. (žr. „Apkabos užpildymas“, 121 psl.)
	Sulinkęs paleidimo saugiklis 2 .	– Susisiekite su įgaliota Bosch klientų aptarnavimo tarnyba. Patikėkite specialistams pakeisti konstrukcinę dalį.
Pažeista elektronika.	– Susisiekite su įgaliota Bosch klientų aptarnavimo tarnyba.	

Gedimas	Priežastis	Pašalinimas
Elektrinis įrankis paruoštas naudoti, bet neiššaunamos vinys.	Galimi šių konstrukcinių dalių pažeidimai: – paleidimo mygtuko 6 , – daužiklio, – variklio ar pavaros diržo, – elektronikos.	– Susisiekite su įgaliota Bosch klientų aptarnavimo tarnyba. Patikėkite specialistams pakeisti konstrukcinę dalį.
	Šovimo mechanizme prisikaupė svetimkūnių.	– Susisiekite su įgaliota Bosch klientų aptarnavimo tarnyba. Patikėkite specialistams pakeisti konstrukcinę dalį.
	Žiotyse 15 arba apkaboje 12 prisikaupė svetimkūnių.	– Išvalykite žiotis 15 ir apkabą 12 .
	Šūvio kanale užstrigo vinis.	– Pašalinkite užstrigusį tvirtinimo elementą. (žr. „Užstrigusių tvirtinimo elementų pašalinimas“, 122 psl.)
	Pažeistas apkabos stūmiklis 13 .	– Jei reikia, nuvalykite apkabos stūmiklį 13 ir įsitikinkite, kad apkaba 12 neužteršta.
	Per silpna arba pažeista apkabos stūmiklio spyruoklė.	– Susisiekite su įgaliota Bosch klientų aptarnavimo tarnyba. Patikėkite specialistams pakeisti konstrukcinę dalį.
	Naudojami neleistini tvirtinimo elementai.	– Naudokite tik originalią papildomą įrangą. Leidžiama naudoti tik lentelėje „Techniniai duomenys“ nurodytus tvirtinimo elementus (vinis, sąsagėles ir kt.).
	Tuščia apkaba 12 .	– Vėl užpildykite apkabą. (žr. „Apkabos užpildymas“, 121 psl.)
Vinys išaunamos per giliai.	Per žemai nustatytas gylio ribotuvus.	– Gylio ribotuvą nustatykite pagal pageidaujamą gylį. (žr. „Gylio ribotuvo nustatymas“, 122 psl.)
	Susidėvėjęs amortizatorius.	– Susisiekite su įgaliota Bosch klientų aptarnavimo tarnyba. Patikėkite specialistams pakeisti konstrukcinę dalį.
Vinys nepakankamai giliai išaunamos.	Akumuliatorius neįkrautas arba pažeistas.	– Kiek galima įkraukite akumuliatorių arba jį pakeiskite.
	Per ilgi tvirtinimo elementai.	– Naudokite tik originalią papildomą įrangą. Leidžiama naudoti tik lentelėje „Techniniai duomenys“ nurodytus tvirtinimo elementus (vinis, sąsagėles ir kt.).
	Per aukštai nustatytas gylio ribotuvus.	– Gylio ribotuvą nustatykite pagal pageidaujamą gylį. (žr. „Gylio ribotuvo nustatymas“, 122 psl.)
Elektrinis įrankis peršoka vinis arba per didelę žingsnio pastūmą.	Naudojami neleistini tvirtinimo elementai.	– Naudokite tik originalią papildomą įrangą. Leidžiama naudoti tik lentelėje „Techniniai duomenys“ nurodytus tvirtinimo elementus (vinis, sąsagėles ir kt.).
	Per silpna arba pažeista apkabos stūmiklio spyruoklė.	– Susisiekite su įgaliota Bosch klientų aptarnavimo tarnyba. Patikėkite specialistams pakeisti konstrukcinę dalį.
Vinys dažnai užstringa šūvio kanale.	Naudojami neleistini tvirtinimo elementai.	– Naudokite tik originalią papildomą įrangą. Leidžiama naudoti tik lentelėje „Techniniai duomenys“ nurodytus tvirtinimo elementus (vinis, sąsagėles ir kt.).
		– Susisiekite su įgaliota Bosch klientų aptarnavimo tarnyba. Patikėkite specialistams pakeisti konstrukcinę dalį.
Įšautos vinys yra sulinkusios.	Pažeistas daužiklis.	– Susisiekite su įgaliota Bosch klientų aptarnavimo tarnyba. Patikėkite specialistams pakeisti konstrukcinę dalį.

Transportavimas

Kartu pateikiamų ličio jonų akumuliatorių gabenimui taikomos pavojingų krovinių gabenimą reglamentuojančių įstatymų nuostatos. Naudotojui akumuliatorius gabenti keliais leidžiama be jokių apribojimų.

Jei siunčiant pasitelkiami tretieji asmenys (pvz., oro transportas, ekspedijavimo įmonė), būtina atsižvelgti į pakuotei ir ženklinimui taikomus ypatingus reikalavimus. Būtina, kad rengiant siuntą dalyvautų pavojingų krovinių gabenimo specialistas.

Siųskite tik tokius akumuliatorius, kurių nepažeistas korpusas. Apkljuokite kontaktus ir supakuokite akumuliatorių taip, kad jis pakuotėje nejudėtų. Taip pat laikykite ir esamų papildomų nacionalinių taisyklių.

Klientų aptarnavimo skyrius ir klientų konsultavimo tarnyba

Klientų aptarnavimo skyriuje gausite atsakymus į klausimus, susijusius su jūsų gaminio remontu, technine priežiūra bei atsarginėmis dalimis. Detalius brėžinius ir informaciją apie atsargines dalis rasite čia:

www.bosch-pt.com

Bosch klientų konsultavimo tarnybos specialistai mielai jums patars gaminių ir papildomos įrangos pirkimo, naudojimo bei nustatymo klausimais.

Lietuva

Bosch įrankių servisas


Informacijos tarnyba: +370 (037) 713350

Įrankių remontas: +370 (037) 713352

Faksas: +370 (037) 713354

El. paštas: service-pt@lv.bosch.com

Šalinimas

 Elektriniai įrankiai, akumuliatoriai, papildoma įranga ir pakuotės turi būti ekologiškai utilizuojami.

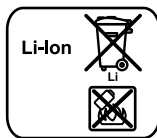
Elektrinių įrankių, kroviklių, akumuliatorių ir baterijų nemeskite į buitinių atliekų konteinerius!

Tik ES šalims:



Pagal Europos direktyvą 2002/96/EB, naudoti nebetinkami elektriniai įrankiai ir, pagal Europos direktyvą 2006/66/EB, pažeisti ir išsekvoti akumuliatoriai bei baterijos turi būti surenkami atskirai ir perdirbami aplinkai nekenksmingu būdu.

Akumuliatoriai ir baterijos



Ličio jonų:

Prašome laikytis skyriuje „Transportavimas“, psl. 123 pateiktų nuorodų.

Galimi pakeitimai.

المشكلة	السبب	الإجراءات
العدة الكهربائية جاهزة للاستعمال، ولكن لا يتم إطلاق أية مسامير.	خلل محتمل بالأجزاء التالية: - الزناد 6 - سننك الدق - المحرك أو سير الإدارة - النظام الإلكتروني	- اتصل بمركز خدمة وكالة شركة بوش. اطلب منهم أن يستبدلوا القطعة.
	لقد تراكمت الأغراض الغريبة بآلية الإطلاق.	- اتصل بمركز خدمة وكالة شركة بوش. اطلب منهم أن يستبدلوا القطعة.
	لقد تراكمت الأغراض الغريبة بالفوهة 15 أو بالمخزن 12.	- نظف الفوهة 15 أو المخزن 12.
	انقمت أو استعصى مسبار في قناة الاطلاق.	- حل الاستعصاء. (راجع "حل الاستعصاء"، الصفحة 125)
	إن مزلاق دفع المخزن 13 تالف.	- نظف وشحم مزلاق دفع المخزن 13 عند الضرورة وتأكد من عدم اتساع المخزن 12.
	إن نابض مزلاق دفع المخزن ضعيف أو تالف.	- اطلب منهم أن يستبدلوا القطعة. إن أدوات الدسر المستخدمة غير مسموحة.
	إن أدوات الدسر المستخدمة غير مسموحة.	- استخدم التوابع الأصلية فقط. يسمح فقط باستخدام أدوات الدسر (مسامير، مشابك وإلخ...) المحددة في قائمة "البيانات الفنية".
	إن المخزن 12 فارغ.	- املئ المخزن بعد ذلك. (راجع "املئ المخزن"، الصفحة 126)
يتم دسر المسامير بعمق زائد.	تم ضبط محدد العمق على عمق زائد.	- اضبط محدد العمق على العمق المطلوب. (راجع "ضبط محدد العمق"، الصفحة 125)
	إن المخمد مستهلك.	- اتصل بمركز خدمة وكالة شركة بوش. اطلب منهم أن يستبدلوا القطعة.
يقبل عمق دسر المسامير عن العمق المطلوب.	المركم غير مشحون أو المركم تالف.	- اشحن المركم بشكل كامل أو استبدل المركم.
	إن أدوات الدسر أطول من المطلوب.	- استخدم التوابع الأصلية فقط. يسمح فقط باستخدام أدوات الدسر (مسامير، مشابك وإلخ...) المحددة في قائمة "البيانات الفنية".
	تم ضبط محدد العمق على ارتفاع زائد.	- اضبط محدد العمق على العمق المطلوب. (راجع "ضبط محدد العمق"، الصفحة 125)
	إن أدوات الدسر المستخدمة غير مسموحة.	- استخدم التوابع الأصلية فقط. يسمح فقط باستخدام أدوات الدسر (مسامير، مشابك وإلخ...) المحددة في قائمة "البيانات الفنية".
إن العدة الكهربائية تتجاوز بعض المسامير أو تعمل بتغذية متعاقبة كبيرة.	إن نابض مزلاق دفع المخزن ضعيف أو تالف.	- اتصل بمركز خدمة وكالة شركة بوش. اطلب منهم أن يستبدلوا القطعة.
	إن أدوات الدسر المستخدمة غير مسموحة.	- استخدم التوابع الأصلية فقط. يسمح فقط باستخدام أدوات الدسر (مسامير، مشابك وإلخ...) المحددة في قائمة "البيانات الفنية".
إن المسامير كثيرا ما تنقمت في قناة الاطلاق.	إن نابض مزلاق دفع المخزن ضعيف أو تالف.	- اتصل بمركز خدمة وكالة شركة بوش. اطلب منهم أن يستبدلوا القطعة.
	إن أدوات الدسر المستخدمة غير مسموحة.	- استخدم التوابع الأصلية فقط. يسمح فقط باستخدام أدوات الدسر (مسامير، مشابك وإلخ...) المحددة في قائمة "البيانات الفنية".
إن المسامير التي تم دسرها ملتوية.	تم إتلاف سننك الدق.	- اتصل بمركز خدمة وكالة شركة بوش. اطلب منهم أن يستبدلوا القطعة.

النقل

تخضع مراكز إيونات الليثيوم المركبة لأحكام قانون المواد الخطيرة. يسمح للمستخدم أن يقوم بنقل المراكم على الطرقات دون التقيد بأية شروط إضافية.

عندما يتم إرسالها عن طريق طرف آخر (مثلا: الشحن الجوي أو شركة شحن)، يتوجب التقيد بشروط خاصة بصدد التغليف والتعليم. ينبغي استشارة خبير متخصص بنقل المواد الخطيرة عندما يرغب بتحضير القطعة المرغوب إرسالها في هذه الحالة.

ارسل المراكم فقط إن كان هيكلها سليم. احجب الملامسات المفتوحة بلاصقات وغلف المركم بحيث لا يتحرك في الطرد. يرجى أيضا مراعاة الأحكام الوطنية الإضافية إن وجدت.

خدمة ومشورة الزبائن

يجيب مركز خدمة الزبائن على الأسئلة المطروحة بصدد تصليح وصيانة المنتج وأيضا بما يخص قطع الغيار. ستجد الرسوم الممددة والمعلومات عن قطع الغيار بموقع:

www.bosch-pt.com

سيساعدك فريق استشاري زبائن بوش بالإجابة على الأسئلة المطروحة بصدد شراء، استخدام، وضبط المنتجات وتوابعها.

يرجى التوجه إلى التاجر المختص بما يتعلق بأمور الضمان والتصليح وتأمين قطع الغيار.

التخلص من العدة الكهربائية

يجب التخلص من العدة الكهربائية والمركم والتوابع والتغليغ بطريقة منصفة بالبيئة عن طريق النفايات القابلة لإعادة التصنيع.

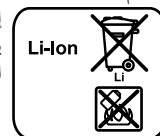
لا ترم العدة الكهربائية وأجهزة الشحن والمراكم/البطاريات في النفايات المنزلية!

لدول الاتحاد الأوروبي فقط:

حسب التوجيه الأوروبي 2002/96/EG يجب أن يتم جمع العدة الكهربائية الغير صالحة للاستعمال، وحسب التوجيه الأوروبي 2006/66/EG يجب أن يتم جمع المراكم/البطاريات التالفة أو المستهلكة على انفراد ليتم التخلص منها بطريقة منصفة بالبيئة عن طريق التدوير.



المراكم/البطاريات:



إيونات الليثيوم:
يرجى مراعاة الملاحظات في فقرة "النقل"،
الصفحة 124.

نحفظ بحق إدخال التعديلات.

- أغلق قناة الاطلاق وعلق قوس ذراع الشد 3 في مشابك قناة الاطلاق ثم اضغط ذراع الشد نحو الأعلى مرة أخرى.

- املئ المخزن بعد ذلك. (راجع "ملئ المخزن"، الصفحة 126)

استبدال واقية قطعة الشغل (راجع الصورة G)

إن واقية قطعة الشغل 1 بنهاية تأمين الاطلاق 2 تحمي قطعة الشغل إلى أن يتم تركيز العدة الكهربائية بالشكل الصحيح من أجل البدء بعملية الدر. يمكن أن تفك وتستبدل واقية قطعة الشغل.

- اسحب واقية قطعة الشغل عن تأمين الاطلاق.

- ادفع واقية قطعة الشغل الجديدة بنهايتها المفتوحة عبر تأمين الاطلاق.

ملاحظة: يمكن الاحتفاظ بواقية احتياطية لقطعة الشغل على الجانب العلوي للمخزن 12. ادفع واقية قطعة الشغل إلى داخل المستودع 10.

النقل والمخزن

اقفل نظام الإطلاق من أجل نقل العدة الكهربائية (راجع "إقفال نظام الإطلاق"، الصفحة 126) ولا سيما إن كنت تستخدم السلام أو إن كنت تنتقل بوضعية جسدية غير طبيعية.

احمل العدة الكهربائية بمكان العمل فقط من قبل المقبض اليدوي 9 ومع زناد 6 غير مكبوس.

احتفظ بالعدة الكهربائية دائماً بمكان جاف ودافئ وهي مفصولة عن المركم.

تطلى أجزاء العدة الفولاذية بطبقة رقيقة من الزيت عند عدم استعمال العدة الكهربائية لفترة طويلة. يمنع هذا الإجراء تشكل الصدأ.

ضبط محدد العمق (راجع الصورة E)

يمكن ضبط عمق انغراز المسامير بواسطة عجلة الضبط 4.

- أفرغ المخزن 12. (راجع "تفريغ المخزن"، الصفحة 125)

- يتم دسر المسامير بعمق زائد:

لتخفيض عمق الانغراز، تبرم عجلة الضبط 4 بعكس اتجاه حركة عقارب الساعة.

أو

إن عمق دسر المسامير غير كاف:

لزيادة عمق الانغراز، تبرم عجلة الضبط 4 باتجاه حركة عقارب الساعة.

- املئ المخزن بعد ذلك. (راجع "ملئ المخزن"، الصفحة 126)

- جرب عمق الدر الجديد بقطعة شغل تجريبية.

كرر خطوات العمل إن تطلب الأمر ذلك.

حل الاستعصاء (راجع الصور F1-F2)

قد تنقبط بعض المسامير في قناة الاطلاق. إن تكرر ذلك كثيراً، فاتصل بمركز خدمة وكالة شركة بوش.

ملاحظة: إن لم يرجع سنك الدق إلى الخلف بعد حل الاستعصاء، فاتصل بمركز خدمة وكالة شركة بوش.

- اترك الزناد 6.

- اقل نظام الإطلاق (راجع "إقفال نظام الإطلاق"، الصفحة 126)

وانزع المركم 8.

- أفرغ المخزن 12. (راجع "تفريغ المخزن"، الصفحة 125)

- اضغط ذراع الشد 3 نحو الأسفل بحيث تسمح بفتح قناة الاطلاق.

- أزل المسامير المنقطة. استخدم كاشية عند الضرورة.

تأكد عما يتواجد تحت أو خلف قطعة الشغل. لا تطلق المسامير في الجدران أو الأسقف أو الأرض إن كان يقف خلفها بعض الأشخاص. قد تخترق المسامير قطعة الشغل لتصيب الأشخاص بجروح.

لا تطلق المسامير في مسار آخر سبق وتم دسره. قد يتم لي المسامير بذلك، وقد تنقبط المسامير أو قد تتحرك العدة الكهربائية دون إمكانية التحكم بها.

إن تم استخدام العدة الكهربائية في الأجواء الباردة، سيتم دسر المسامير الأولى بشكل أبطأ من العادة. سيجوز متابعة العمل بالسرعة المعتادة بعد أن تدفأ العدة الكهربائية أثناء العمل.

تجنب الطلقات الفارغة من أجل تقليل استهلاك سنك الدق.

اقفل نظام الإطلاق أثناء فترات الراحة الطويلة ونهاية العمل وأفرغ المخزن إن أمكن.

تفريغ المخزن (راجع الصور D1-D2)

- اسحب مزلاق دفع المخزن 13 نحو الخلف أثناء الضغط على سقطة تحريك المسار 14 إلى أن تحرك سقطة تحريك المسار الأخير، ثم وجه مزلاق دفع المخزن بحذر نحو الأمام إلى حد بداية المخزن 12.

ملاحظة: لا تسمح لمزلاق دفع المخزن أن يطبق رجوعاً للخلف دون التحكم به. إن مزلاق دفع المخزن قد يتلف من جراء ذلك كما يجوز أن يتشكل خطر قمع أصابعك.

- اقل العدة الكهربائية بحيث تنزلق المسامير في المخزن إلى الخلف نحو نابض المخزن 17.

- اضغط نابض المخزن للأسفل واسمح للمسامير أن تنزلق عبر سقطة تحريك المسار 14 إلى خارج المخزن 12.

الصيانة والخدمة

الصيانة والتنظيف

اقفل نظام الاطلاق وانزع المركم، قبل ضبط الجهاز أو استبدال التوايح أو ركن العدة الكهربائية. تمنع إجراءات الاحتياط هذه إدارة العدة الكهربائية بشكل غير مقصود.



حافظ دائماً على نظافة العدة الكهربائية وشقوق التهوية للعمل بشكل جيد وآمن.

عند حدوث أي خلل بالعدة الكهربائية بالرغم من أنها قد صنعت بعناية فائقة واجتازت اختبارات عديدة توجب إصلاحها في مركز خدمة وكالة عدد بوش الكهربائية.

يرجى ذكر رقم الصنف بالمراتب العشر حسب لائحة طراز العدة الكهربائية بشكل ضروري عند الاستشارة وعند إرسال طلبيات قطع الغيار.

خطط الصيانة

نظف المخزن 12. أزل نشارة اللدائن أو الخشب التي قد تتجمع في المخزن أثناء مزاولة العمل.

نظف العدة الكهربائية بواسطة الهواء المضغوط بفترات زمنية منتظمة.

الإجراء	السبب	التنفيذ
نظف المخزن 12 ومزلاق دفع المخزن 13.	يمنع استعصاء المسامير.	- انفتح آلية المخزن/ مزلاق دفع المخزن يومياً بالهواء المضغوط.
أمن عمل تأمين الاطلاق 2 بشكل سليم.	يزيد أمان العمل وفعالية العدة الكهربائية.	- انفتح آلية تأمين الاطلاق يومياً بالهواء المضغوط.

إزالة الخلل

المشكلة	السبب	الإجراءات
العدة الكهربائية لا تعمل.	المركم غير مشحون أو المركم تالف.	- اشحن المركم بشكل كامل أو استبدل المركم.
	لم يتم تلقيم المركم بشكل صحيح.	- احرص على تعاشق المركم بالمقبض اليدوي.
	تزيد أو تقل درجة حرارة المركم عن الحد المطلوب.	- انتظر إلى أن يعود ويصل المركم إلى درجة حرارة التشغيل المثالية.
	إن ملاسعات المركم متسخة أو تالفة.	- اتصل بمركز خدمة وكالة شركة بوش. اطلب منهم أن يستبدلوا القطعة.
	نظام الإطلاق مقفل.	- اضغط المفتاح 5 لإفقال نظام الاطلاق نحو اليمين.
	إن المخزن 12 فارغ.	- املئ المخزن بعد ذلك. (راجع "ملئ المخزن"، الصفحة 126)
	إن تأمين الإطلاق 2 ملتبس.	- اتصل بمركز خدمة وكالة شركة بوش. اطلب منهم أن يستبدلوا القطعة.
	إن النظام الإلكتروني تالف.	- اتصل بمركز خدمة وكالة شركة بوش.

ثبت مسامير بمرمك		GSK 18 V-LI Professional	
رقم الصنف	3 601 D80 3..		
نظام الإطلاق			
- الإطلاق المفرد مع تأمين لاحق			
أداة دسر			
- طراز	مسامير دك		
- الطول	64-32 مم		
- القطر	1,6 مم		
- الزاوية	20°		
سعة المخزن القصوى	105		
المقاسات			
- الارتفاع	295 مم		
- العرض	96 مم		
- الطول	334 مم		
الوزن حسب EPTA-Procedure 01/2003	3,5 كغ		
المركم	أيونات الليثيوم		
الجهود الاسمي	فولت = 18		
السعة	3,0 أمبير ساعة		
مدة التشغيل بشحنة مركم واحدة (تشغيل مستمر)	تقريباً 700 مسامير		
يرجى مراعاة رقم الصنف على لافتة طراز عدتك الكهربائية. قد تختلف التسميات التجارية لبعض العدد الكهربائية المفردة.			

معلومات عن الضجيج والاهتزازات

تم تحديد قيم قياسات الصوت حسب EN 60745.

تبلغ قيمة مستوى ضجيج الجهاز (نوع A) عادة: مستوى ضغط الصوت 91 ديسيبل (نوع A). مستوى قدرة الصوت 102 ديسيبل (نوع A). اضطراب القياس $K = 3$ ديسيبل.

ارتد واقية سمع!

قيمة ابتعاث الاهتزازات a_{hv} (مجموع المتجهات بثلاثة اتجاهات) والتفاوت K حسب EN 60745:

$$a_{hv} > 2,5 \text{ م/ثا}^2, K = 1,5 \text{ م/ثا}^2$$

لقد تم قياس مستوى الاهتزازات المذكور في التعليمات هذه حسب أسلوب قياس معيّر ضمن EN 60745 ويمكن استخدامه لمقارنة العدد الكهربائية ببعضها البعض. كما أنه ملائم لتقدير التعرض للاهتزازات بشكل مبدئي.

يمثل مستوى الاهتزازات المذكور الاستخدامات الأساسية للعدة الكهربائية. بينما إن تم استعمال العدة الكهربائية لاستخدامات أخرى بعدد شغل مختلفة أو بصيانة غير كافية، فقد يختلف مستوى الاهتزازات. وقد يزيد ذلك التعرض للاهتزازات طوال فترة الشغل بشكل واضح. كما ينبغي من أجل تقدير التعرض للاهتزازات بشكل دقيق، أن يتم مراعاة الأوقات التي يطفأ خلالها الجهاز أو التي يعمل بها ولكن دون تشغيله بحمل فعال. وقد ينخفض ذلك التعرض للاهتزازات بشكل واضح عبر كامل مدة العمل.

حدد إجراءات أمان إضافية لوقاية المستخدم من تأثير الاهتزازات، مثلاً: صيانة العدة الكهربائية وعدد الشغل، تدفئة اليدين وتنظيم مجريات العمل.

تصريح التوافق CE

إننا نصرح على مسؤوليتنا، بأن المنتج الموصوف في "البيانات الفنية" يتوافق مع المعايير أو الوثائق المعيارية التالية: EN 60745 حسب أحكام إرشادات 2006/42/EG، 2004/108/EG.

مدارك فني (2006/42/EG) توسط:
Robert Bosch GmbH, PT/ESC,
D-70745 Leinfelden-Echterdingen

Dr. Egbert Schneider Senior Vice President Engineering
Dr. Eckerhard Strötgen Head of Product Certification

Dr. Egbert Schneider *Dr. Eckerhard Strötgen*

Robert Bosch GmbH, Power Tools Division
D-70745 Leinfelden-Echterdingen
Leinfelden, 04.02.2011

التركيب

شحن المركم

استخدم فقط أجهزة الشحن المذكورة على صفحة الرسوم التخطيطية. إن أجهزة الشحن هذه فقط دون غيرها هي التي تم ملائمتها مع مركم أيونات الليثيوم المستخدم مع عدتك الكهربائية.

ملاحظة: يتم تسليم المركم وهو بحالة شحن جزئي. لضمان قدرة أداء المركم الكاملة، يتوجب شحن المركم في تجهيزة الشحن بشكل كامل قبل الاستعمال الأول.

يمكن أن يتم شحن مركم أيونات الليثيوم في أي وقت، دون الحد من فترة صلاحيته. لا يضر قطع عملية الشحن بالمركم.

لقد تم وقاية مركم أيونات الليثيوم من التفريغ العميق بواسطة "واقية الخلايا الالكترونية" (ECP). يتم إطفاء العدة الكهربائية بواسطة قارئة وقائية عندما يفرغ المركم. لن يتم إطلاق أدوات الدسر عندئذ.

تنبيه! لا تعود وتغضف على الزناد بعد انطفاء العدة الكهربائية بشكل آلي. قد يتلف المركم.

لقد تم تجهيز المركم بمراقب حراري NTC والذي يسمح بالشحن فقط ضمن مجال حراري يقع بين صفر درجة مئوية و 45 درجة مئوية. ويؤدي ذلك إلى فترة صلاحية طويلة للمركم.

تراجع الملاحظات بصدد التخلص من العدد.

نزع المركم (تراجع الصورة A)

يتماز المركم 8 بدرجتي إقفال التثبيت، والتي عليها أن تمنع سقوط المركم للخارج بسبب الاهتزازات من جراء الاستخدام الشديد.

اضغط على زر فك الإقفال (1) وادفع المركم بنفس الوقت نحو الأمام.

اضغط مرة أخرى على زر فك الإقفال (2) واسحب المركم للخارج نحو الخلف بشكل كامل.

ملئ المخزن (راجع الصور B1-B4)

اقفل نظام الإطلاق وانزع المركم، قبل ضبط الجهاز أو استبدال التوابع أو ركن العدة الكهربائية. تمنع إجراءات الاحتياط هذه إدارة العدة الكهربائية بشكل غير مقصود.

استخدم فقط توابع بوش الأصلية (راجع "البيانات الفنية"). لقد تم ملائمة قطع الدقة بالعدة الكهربائية كالمخزن والفوهة وقناة الإطلاق مع مشابك ومسامير وإبر شركة بوش. يستخدم المنتجون الآخرون نوعيات فولاذ ومقاسات أخرى.

قد يؤدي استخدام أدوات الدسر الغير مسموحة إلى تلف العدة الكهربائية وإلى الإصابة بجروح.

امسك بالعدة الكهربائية أثناء ملئ المخزن بحيث لا تدل الفوهة 15 على جسمك ولا على أي شخص آخر.

نظف وشحم مزلاق دفع المخزن 13 عند الضرورة وتأكد من عدم اتساع المخزن 12.

ادفع رزمة مسامير 16 ملائمة في الشق بشكل T في نهاية المخزن 12. ادفع رزمة المسامير في المخزن نحو الأمام إلى حد ارتكاز المسار الأخير أمام نابض المخزن 17.

ملاحظة: إن القفل في مزلاق دفع المخزن يمنع إمكانية تشغيل العدة الكهربائية عندما يكون المخزن فارغ، مما يؤدي إلى عدم إمكانية الضغط على تأمين الإطلاق، مما يمنع الطلقات الفارغة.

اضغط سقطة تحريك المسار 14 المشدودة نحو مزلاق دفع المخزن 13 واسحب مزلاق دفع المخزن بنفس الوقت إلى نهاية المخزن 12 بشكل كامل.

ملاحظة: ينبغي أن يسمح مزلاق دفع المخزن بدفعه نحو الخلف دون عناء شديد (بقوة الإصبع فقط). إن مزلاق دفع المخزن الذي يتحرك بشكل عسير يؤدي إلى غرز المسامير بزوايا خاطئة.

وجه مزلاق دفع المخزن 13 بحذر نحو الأمام مع الضغط على سقطة تحريك المسار 14 إلى أن يتم دفع سقطة تحريك المسار عبر المسار الأخير وادفع بذلك رزمة المسامير في المخزن إلى الأمام بشكل كامل.

ملاحظة: لا تسمح لمزلاق دفع المخزن أن يطبق رجوعاً للخلف دون التحكم به. إن مزلاق دفع المخزن قد يتلف من جراء ذلك كما يجوز أن يتشكل خطر قشط أصابعك.

التشغيل

نظام الإطلاق

الإطلاق المفرد مع تأمين لاحق

ينبغي نظام الإطلاق هذا أن يتم تركيز تأمين الإطلاق 2 على قطعة الشغل بإحكام. لن يتم إطلاق أداة الدسر إلا بعد الضغط على الزناد 6. ولا يمكن إطلاق عمليات دسر أخرى، إلا بعد إعادة ضبط الزناد وتأمين الإطلاق في الوضعية الابتدائية أولاً.

بدئ التشغيل



اقفل نظام الإطلاق وانزع المركم، قبل ضبط الجهاز أو استبدال التوابع أو ركن العدة الكهربائية. تمنع إجراءات الاحتياط هذه إدارة العدة الكهربائية بشكل غير مقصود.

تركيب المركم

استخدم فقط مركم أيونات ليثيوم بوش الأصلية بالجهود المذكور على لافتة طراز عدتك الكهربائية. قد يؤدي استخدام غيرها من المركم إلى الإصابات وإلى خطر نشوب الحرائق.

اضغط المفتاح 5 لإقفال نظام الإطلاق نحو اليسار. لن يطلق أي مسامير بذلك، حتى لو تم تركيز تأمين الإطلاق 2 على قطعة الشغل وتم الضغط على الزناد 6.

ركب المركم 8 المشحون في المقبض إلى أن تشعر بتعاشقه وليرتكز على المقبض بتساطح.

إطلاق المسامير (تراجع الصورة C)

اضغط المفتاح 5 لإقفال نظام الإطلاق نحو اليمين. يتم فك إقفال نظام الإطلاق بذلك.

ركز الفوهة 15 أو واقية قطعة الشغل المطاطية 1 بعزم على قطعة الشغل إلى أن يكبس تأمين الإطلاق 2 للدخال بشكل كامل. اضغط بعد ذلك على الزناد 6 للحظة ثم اتركه بعد ذلك. يتم إطلاق المسامير بذلك.

اسمح للعدة الكهربائية أن ترتد عن قطعة الشغل. لإجراء عملية دسر أخرى ترفع العدة الكهربائية عن قطعة الشغل بشكل كامل ثم تركز بإحكام على المكان التالي المرغوب.

إن تم المحافظة على ضغط الزناد 6 وتأمين الإطلاق 2 بعد إطلاق المسامير لمدة تزيد عن 1 ثا، فقد يؤدي ذلك إلى إطلاق مسامير إضافية على أثر صدمة ارتدادية.

إقفال نظام الإطلاق

اقفل نظام الإطلاق، قبل ضبط الجهاز أو استبدال التوابع أو ركن العدة الكهربائية بسبب فترات الاستراحة الطويلة أو بنهاية العمل.

اضغط المفتاح 5 لإقفال نظام الإطلاق نحو اليسار. لن يطلق أي مسامير بذلك، حتى لو تم تركيز تأمين الإطلاق 2 على قطعة الشغل وتم الضغط على الزناد 6.

ملاحظات شغل

اقفل نظام الإطلاق وانزع المركم، قبل ضبط الجهاز أو استبدال التوابع أو ركن العدة الكهربائية. تمنع إجراءات الاحتياط هذه إدارة العدة الكهربائية بشكل غير مقصود.

افحص سلامة عمل تجهيزات الأمان والإطلاق وأيضاً إحكام ثبات جميع البراغي والصواميل قبل البدء بالعمل كل مرة. أفضل العدة الكهربائية الثالثة أو التي لا تعمل بشكل سليم عن الامداد بالطاقة فوراً واتصل بمرکز خدمة وكالة شركة بوش. لا تقوم بأية أعمال تعديل غير نظامية بالعدة الكهربائية. لا تفك أو تقمط أية أجزاء بالعدة الكهربائية، كتأمين الإطلاق مثلاً.

لا تنفذ أي أعمال "تصليح مبدئية" بوسائل غير ملائمة. ينبغي صيانة العدة الكهربائية بشكل سليم ومنظم (راجع "الصيانة والتنظيف"، الصفحة 125).

تجنب إضعاف أو إتلاف العدة الكهربائية بأية طريقة كانت، مثلاً من خلال:

- النقش أو الحفر عليها،
- تنفيذ إجراءات التعديل التي لا يسمح بها المنتج،
- توجيهها على القوالب المصنوعة من المواد الصلدة كالفولاذ مثلاً،
- سقوطها على الأرض أو سحبها عبر الأرض،
- استعمالها كمطرقة،
- تعريضها للعنف بأي شكل كان.

عربي

تعليمات الأمان

ملاحظات تحذيرية عامة للعدد الكهربائي

تحذير اقرأ جميع الملاحظات التحذيرية والتعليمات. إن ارتكاب الأخطاء عند تطبيق الملاحظات التحذيرية والتعليمات قد يؤدي إلى الصدمات الكهربائية، إلى نشوب الحرائق و/أو الإصابة بجروح خطيرة.

احتفظ بجميع الملاحظات التحذيرية والتعليمات للمستقبل.

يقصد بمصطلح "العدة الكهربائية" المستخدم في الملاحظات التحذيرية، العدد الكهربائي الموصولة بالشبكة الكهربائية (بواسطة كابل الشبكة الكهربائية) وأيضاً العدد الكهربائي المزودة بمركم (دون كابل الشبكة الكهربائية).

الأمان بمكان الشغل

حافظ على نظافة وحسن إضاءة مكان شغلك. الفوضى في مكان الشغل وبمجال العمل الغير مضاءة قد تؤدي إلى حدوث الحوادث. لا تنتقل بالعدة الكهربائية في محيط معرض لخطر الانفجار والذي تتوفر فيه السوائل أو الغازات أو الأبخرة القابلة للاشتعال. العدد الكهربائي تشكل الشرر الذي قد يتطاير، فيشعل الأبخرة والأبخرة. حافظ على بقاء الأطفال وغيرهم من الأشخاص على بعد عندما تستعمل العدة الكهربائية. قد تفقد السيطرة على الجهاز عند التلهي.

الأمان الكهربائي

يجب أن يتلامس قابس وصل العدة الكهربائية مع المقبس. لا يجوز تغيير القابس بأي حال من الأحوال. لا تستعمل القوابس المهيأة مع العدد الكهربائي الموضوعة تأريض وقائي. تخفّض القوابس التي لم يتمّ تغييرها والمقابس الملائمة من خطر الصدمات الكهربائية. تجنب ملامسة السطح المؤرضة كالأنايب ورادياتورات التدفئة والمدافئ أو البرادات بواسطة جسمك. يزداد خطر الصدمات الكهربائية عندما يكون جسمك موصولاً.

أبعد العدة الكهربائية عن الأمطار أو الرطوبة. يزداد خطر الصدمات الكهربائية إن تسرب الماء إلى داخل العدة الكهربائية. لا تسيء استعمال الكابل لحمل العدة الكهربائية أو لتعليقها أو لسحب القابس من المقبس. حافظ على إبعاد الكابل عن الحرارة والزيت والحواف الحادة أو عن أجزاء الجهاز المتحركة. تزيد الكابلات التالفة أو المتشابكة من خطر الصدمات الكهربائية.

استخدم فقط كابلات التمديد الصالحة للاستعمال الخارجي أيضاً عندما تشغل بالعدة الكهربائية في الحلاء. يخفّض استعمال كابل تمديد مخصص للاستعمال الخارجي من خطر الصدمات الكهربائية.

إن لم يكن بالإمكان تجنب تشغيل العدة الكهربائية في الأجواء الرطبة، فاستخدم مفتاح للوقاية من التيار المتخلف. إن استخدام مفتاح للوقاية من التيار المتخلف يقلل خطر الصدمات الكهربائية.

أمان الأشخاص

كن يقظاً وانتبه إلى ما تفعله وقم بالعمل بواسطة العدة الكهربائية بتعقل. لا تستخدم عدة كهربائية عندما تكون متعب أو عندما تكون تحت تأثير المخدرات أو الكحول أو الأدوية. عدم الانتباه للحظة واحدة عند استخدام العدة الكهربائية قد يؤدي إلى إصابات خطيرة.

ارتد عتاد الوقاية الخاص وارتد دائماً نظارات واقية. يجد ارتداء عتاد الوقاية الخاص، كقناع الوقاية من الغبار وأحذية الأمان الواقية من الانزلاق والحوذ أو واقية الأذنين، حسب نوع واستخدام العدة الكهربائية، من خطر الإصابة بجروح.

تجنب التشغيل بشكل غير مقصود. تأكد من كون العدة الكهربائية مغطاة قبل وصلها بامداد التيار الكهربائي و/أو بالمركم، وقبل رفعها أو حملها. إن كنت تضع إصبعك على المفتاح أثناء حمل العدة الكهربائية أو إن وصلت الجهاز بالشبكة الكهربائية عندما يكون قيد التشغيل، فقد يؤدي ذلك إلى حدوث الحوادث.

انزع عدد الضبط أو مفتاح الربط قبل تشغيل العدة الكهربائية. قد تؤدي العدة أو المفتاح المتواجد في جزء دوار من الجهاز إلى الإصابة بجروح.

تجنب أوضاع الجسد الغير طبيعية. قف بأمان وحافظ على توازنك دائماً. سيسمح لك ذلك من السيطرة على الجهاز بشكل أفضل في المواقف الغير متوقعة.

ارتد ثياب مناسبة. لا ترتد الثياب الفضفاضة أو الحلى. حافظ على إبقاء الشعر والثياب والقفاذات على بعد عن أجزاء الجهاز المتحركة. قد تشابك الثياب الفضفاضة والحلى والشعر الطويل بالأجزاء المتحركة.

إن جاز تركيب تجهيزات شطف وتجميع الغبار، فتأكد من أنها موصولة وبأنه يتم استخدامها بشكل سليم. قد يقلل استخدام تجهيزات لشطف الأبخرة من المخاطر الناتجة عن الأبخرة.

حسن معاملة واستخدام العدد الكهربائي

لا تفرط بتحميل الجهاز. استخدم لتنفيذ أشغالك العدة الكهربائية المخصصة لذلك. إنك تعمل بشكل أفضل وأكثر أماناً بواسطة العدة الكهربائية الملائمة في مجال الأداء المذكور.

لا تستخدم العدة الكهربائية إن كان مفتاح تشغيلها تالف. العدة الكهربائية التي لم تعد تسمح بتشغيلها أو بإطفاؤها خطيرة ويجب أن يتم تصليحها.

اسحب القابس من المقبس و/أو انزع المركم قبل ضبط الجهاز وقبل استبدال قطع التوايح أو قبل وضع الجهاز جانباً. تمنع إجراءات الاحتياط هذه تشغيل العدة الكهربائية بشكل غير مقصود.

احتفظ بالعدد الكهربائي التي لا يتم استخدامها بعيداً عن مثال الأطفال. لا تسمح باستخدام العدة الكهربائية لمن لا خبرة له بها أو لمن لم يقرأ تلك التعليمات. العدد الكهربائي خطيرة إن تم استخدامها من قبل أشخاص دون خبرة.

اعتن بالعدة الكهربائية بشكل جيد. تفحص عما إذا كانت أجزاء الجهاز المتحركة تعمل بشكل سليم وأنها غير مستعصبة عن الحركة أو إن كانت هناك أجزاء مكسورة أو تالفة لدرجة تؤثر فيها على حسن أداء العدة الكهربائية. ينبغي تصليح هذه الأجزاء التالفة قبل إعادة تشغيل الجهاز. الكثير من الحوادث مصدرها العدد الكهربائي التي تم صيانتها بشكل رديء.

حافظ على إبقاء عدد القطع نظيفة وحادة. إن عدد القطع ذات حواف القطع الحادة التي تم صيانتها بعناية تتكلم بشكل أقل ويمكن توجيهها بشكل أيسر.

استخدم العدد الكهربائي والتوايح وعدد الشغل والإخ. حسب هذه التعليمات. تراعى أثناء ذلك شروط الشغل والعمل المراد تنفيذه. استخدام العدد الكهربائي لغير الأشغال المخصصة لأجلها قد يؤدي إلى حدوث الحوادث الخطيرة.

حسن معاملة واستخدام العدد المزودة بمركم

اشحن المراكم فقط في أجهزة الشحن التي يُصاح باستخدامها من طرف المنتج. يتمّ خطر نشوب الحرائق بأجهزة الشحن المخصصة لنوع معين من المراكم إن تمّ استخدامها مع نوع آخر من المراكم.

استخدم بالعدد الكهربائي فقط المراكم المخصصة لذلك. قد يؤدي استخدام المراكم الأخرى إلى الإصابات وإلى خطر نشوب الحرائق.

حافظ على إبعاد المركم الذي لا يتمّ استعماله عن مشابك الورق وقطع النقود المعدنية والمفاتيح والمسامير واللوايب أو غيرها من الأغراض المعدنية الصغيرة التي قد تقوم بتوصيل اللامسبين ببعضها البعض. قد يؤدي تقصير الدارة الكهربائية بين ملامسي المركم إلى الاحتراق أو إلى اندلاع النار.

قد يتسرب السائل من المركم عند سوء الاستعمال. تجنب ملامسته. اشطفه بالماء في حال ملامسته صدفة. إن وصل السائل إلى العينين، فراجع الطبيب إضافة إلى ذلك. قد يؤدي سائل المركم المتسرب إلى تهيج البشرة أو إلى الاحتراق.

الخدمة

اسمح بتصليح عدتك الكهربائية فقط من قبل العمال المتخصصين فقط واستعمل قطع الغيار الأصلية. يؤمن ذلك المحافظة على أمان الجهاز.

ملاحظات تحذيرية لأجهزة الدرر التي تُدار بمركم

انطلق دائماً من مبدأ احتواء العدة الكهربائية للمشابك. إن معاملة العدة الكهربائية دون انتباه قد يؤدي إلى إطلاق المشابك بشكل مفاجئ وإصابتك بجروح.

لا تصوب بالعدة الكهربائية على نفسك أو على أشخاص آخرين على مقربة منك. إن الإطلاق الغير متوقع قد يقذف مشبك ليؤدي إلى حدوث الإصابات.

لا تدبر العدة الكهربائية قبل تركيبها على قطعة الشغل بثبات. إن لم تتلامس العدة الكهربائية مع قطعة الشغل، فقد يرتد المشبك عن مكان التثبيت المقصود.

افضل العدة الكهربائية عن الشبكة أو عن المركم عند استعصاء المشبك في العدة الكهربائية. إن كان جهاز الدرر موصولاً، فقد يتم إطلاقه صدفة أثناء إزالة المشبك المستعصي.

احترس أثناء إزالة المشبك المستعصي. قد يكون النظام مشدوداً، فيطلق المشبك بقوة أثناء محاولتك على إزالة الاستعصاء.

لا تستخدم جهاز الدرر لتثبيت الخطوط الكهربائية. إنه غير ملائم لتمديد الخطوط الكهربائية ويمكن أن يتلف عزل الكابلات الكهربائية، فيؤدي إلى الصدمات الكهربائية وخطر اندلاع الحرائق.

استخدم أجهزة تنقيب مناسبة للعثور على خطوط الإمداد المخفية أو استعن بشركة الإمداد المحلية. قد تؤدي ملامسة الخطوط الكهربائية إلى اندلاع النار وإلى الصدمات الكهربائية. إتلاف خط الغاز قد يؤدي إلى حدوث انفجار. اختراق خط الماء يؤدي إلى الأضرار المادية.

انتبه إلى وضع مكان العمل. إن أدوات الدرر قد تتحرق قطع الشغل الرقيقة أو قد تنزلق عن قطعة الشغل عند العمل بالزوايا والحواف، لتعرض الأشخاص للخطر.

امسك بالعدة الكهربائية أثناء مزاولة العمل بحيث لا يمكن إصابة الرأس والجسم بجروح في حال حدوث صدمة ارتدادية مفاجئة على أثر خلل بالامداد الكهربائي أو بالأماكن القاسية بقطعة الشغل.

لا تفتح المركم. يتشكل خطر تقصير الدارة الكهربائية.

احم المركم من الحرارة، بما فيه التعرض لأشعة الشمس باستمرار ومن النار والماء والرطوبة. قد يتشكل خطر الانفجار.

قد تنطلق الأبخرة عند إتلاف المركم واستخدامه بطريقة غير ملائمة. أمن توفر الهواء النقي وراجع الطبيب إن شعرت بالآلام. قد تبهج هذه الأبخرة المجاري التنفسية.

استخدم المركم فقط مع عدتك الكهربائية صنع بوش. يتم وقاية المركم من فرط التحميل الخطير بهذه الطريقة فقط دون غيرها.

استخدم فقط مراكم بوش الأصلية بالجهد الكهربائي المذكور على لافتة طراز عدتك الكهربائية. قد يتشكل خطر الإصابات وأيضاً الأضرار المادية من خلال المراكم المنفجرة عند استخدام غيرها من المراكم، مثلاً: المراكم المقلمة أو المجددة أو مراكم من منتج آخر.

وصف المنتج والأداء

اقرأ جميع الملاحظات التحذيرية والتعليمات. إن ارتكاب الأخطاء عند تطبيق الملاحظات التحذيرية والتعليمات قد يؤدي إلى الصدمات الكهربائية، إلى نشوب الحرائق و/أو الإصابة بجروح خطيرة.

الاستعمال المخصص

لقد خصصت العدة الكهربائية لأعمال الوصل عند إجراء أعمال تغطية الأسطح والتغليب وتمديد الألواح وأيضاً إنتاج عناصر الجدران والأسقف وواجهات الخشب والمناسيب والأسوار الخشبية وجدران الوقاية من الضجيج والصناديق.

يسمح فقط باستخدام أدوات الدرر (مسامير، مشابك، وإلخ...) المحددة في قائمة "البيانات الفنية".

الأجزاء المصورة

يستند ترقيم الأجزاء المصورة إلى رسوم العدة الكهربائية الموجودة في صفحة الرسوم التخطيطية.

1 واقية قطعة الشغل

2 تأمين الإطلاق

3 ذراع شد فتحة/إغلاق قناة الإطلاق

4 عجلة ضبط لتغيير عمق

5 مفتاح لإيقاف نظام الإطلاق

6 زنادة

7 زر فك إقفال المركم

8 المركم

9 مقبض يدوي (سطح القبض معزول)

10 مستودع لحفظ واقية قطعة الشغل

11 مشبك حزام

12 المخزن

13 مزلق دفع المخزن

14 سقاطة تحريك المسار

15 الفوهة

16 رزمة مسامير*

17 نابض المخزن

* لا يتضمن إطار التوريد الاعتيادي التوايح المصورة أو الموصوفة. يعثر على التوايح الكاملة في برنامتنا للتوايح.

حمل دستگاه

باتریهای لیتیوم-یونی تابع مقررات حمل کالاهای پر خطر می باشند. کاربر می تواند باتریها را بدون استفاده از روکش در خیابان حمل کند. در صورت ارسال توسط شخص ثالث (مانند: حمل و نقل هوایی یا زمینی) باید تمهیدات مربوط به بسته بندی و علامتگذاری مورد توجه قرار گیرد. در اینصورت باید حتما جهت آماده سازی قطعه ارسالی به کارشناس حمل کالاهای پر خطر مراجعه کرد.

باتریها را فقط در صورتی ارسال کنید که بدنه آنها آسیب ندیده باشد. اتصالات (کنتاکنتهای) باز را بپوشانید و باتری را طوری بسته بندی کنید که در بسته بندی تکان نخورد. در این باره لطفا به مقررات و آیین نامه های ملی توجه کنید.

خدمات پس از فروش و مشاوره با مشتریان

دفتر خدمات پس از فروش به سئوالات شما در باره تعمیرات، سرویس و همچنین قطعات یدکی و متعلقات پاسخ خواهد داد. تصاویر و اطلاعات در باره قطعات یدکی و متعلقات را میتوانید در سایت نامبرده ذیل جستجو نمایید:

www.bosch-pt.com

تیم مشاور خدمات پس از فروش شرکت بوش با کمال میل به سئوالات شما در باره خرید، طرز استفاده و تنظیم محصولات و متعلقات پاسخ میدهد.

برای استفاده از گارانتی، تعمیر دستگاه و تهیه ابزار یدکی فقط به افراد متخصص مراجعه کنید.

از رده خارج کردن دستگاه

ابزارهای برقی، باتری ها، متعلقات و بسته بندی ها، باید طبق مقررات حفظ محیط زیست از رده خارج و بازیافت شوند.

ابزار های برقی، شارژر و باتریها/باتری های قابل شارژ را داخل زباله دان خانگی نیندازید!

فقط برای کشورهای عضو اتحادیه اروپا:

طبق آئین نامه و دستورالعمل اروپایی 2002/96/EG، و نیز بر مبنای آئین نامه و دستورالعمل اروپایی 2006/66/EG، باید ابزارهای برقی غیرقابل استفاده و همچنین باتری های آسیب دیده یا فرسوده را جداگانه جمع آوری نمود و نسبت به بازیافت متناسب با محیط زیست اقدام بعمل آورد.



باتری ها:

لیتیوم-یونی (Li-Ion):
لطفاً به تذکرات مبحث «حمل دستگاه» صفحه 128 توجه کنید.



حق هرگونه تغییری محفوظ است.

رفع اشکالها

اشکال / ایراد	علت	راه حل
ابزار برقی آماده کار نیست.	باتری شارژ نشده یا خراب است.	- باتری را کاملاً شارژ یا تعویض کنید.
	باتری درست جا نیافتاده است.	- مطمئن شوید که باتری روی دستگیره جا افتاده است.
	دمای باتری خیلی زیاد یا خیلی کم است.	- تا رسیدن به دمای بهینه کار باتری صبر کنید.
	اتصالات (کنتاکتهای) باتری کثیف یا خراب شده اند.	- با تعمیرگاه مجاز و خدمات بوش تماس حاصل نمائید. بگذارید قطعه مربوطه در آنجا تعویض شود.
	سیستم ماشه قفل است.	- جهت آزاد کردن سیستم ماشه، کلید 5 را به طرف راست فشار دهید.
	خشتاب 12 خالی است.	- خشتاب را مجدداً پر کنید. (رجوع شود به مبحث «نحوه خشتاب گذاری». صفحه 131)
	ایمنی ماشه 2 کج شده است.	- با تعمیرگاه مجاز و خدمات بوش تماس حاصل نمائید. بگذارید قطعه مربوطه در آنجا تعویض شود.
	بخش الکترونیک خراب است.	- با تعمیرگاه مجاز و خدمات بوش تماس حاصل نمائید.
ابزار برقی آماده کار است ولی هیچ میخی شلیک نمی شود.	خرابی احتمالی در بخشهای زیر: - ماشه 6 - منگنه - موتور یا تسمه های محرک - الکترونیک	- با تعمیرگاه مجاز و خدمات بوش تماس حاصل نمائید. بگذارید قطعه مربوطه در آنجا تعویض شود.
	مواد زاید در مکانیسم شلیک جمع شده اند.	- با تعمیرگاه مجاز و خدمات بوش تماس حاصل نمائید. بگذارید قطعه مربوطه در آنجا تعویض شود.
	مواد زاید در دهانه 15 یا در خشتاب 12 جمع شده اند.	- دهانه 15 یا خشتاب 12 را تمیز کنید.
	یک میخ در کانال شلیک گیر کرده است.	- شیبی بلوکه شده یا مانع را برطرف کنید. (رجوع شود به «نحوه بر طرف کردن مانع (میخ) یا سوزن منگنه ای که گیر کرده است». صفحه 130)
	نقص و ایرادی در کشویی 13 خشتاب وجود دارد.	- در صورت نیاز هل دهنده خشتاب 13 را تمیز کنید و مطمئن شوید که خشتاب 12 آلوده نباشد.
	فنر کشویی خشتاب ضعیف است و یا در آن نقصی وجود دارد.	- با تعمیرگاه مجاز و خدمات بوش تماس حاصل نمائید. بگذارید قطعه مربوطه در آنجا تعویض شود.
	متعلقات اتصال (میخ، سوزن منگنه) مورد استفاده غیر مجاز هستند.	- فقط از متعلقات اصل استفاده کنید. در این رابطه می توان فقط از متعلقات اتصال (میخ، سوزن منگنه و غیره) که در جدول «مشخصات فنی» معین و مشخص شده اند، استفاده کرد.
	خشتاب 12 خالی است.	- خشتاب را مجدداً پر کنید. (رجوع شود به مبحث «نحوه خشتاب گذاری». صفحه 131)
میخ ها بسیار عمیق داخل قطعه کار شلیک شده و فرو می روند.	تنظیم کننده عمق، بسیار عمیق (پائین) تنظیم شده است.	- تنظیم کننده عمق را برای عمق مورد نظر تنظیم کنید. (رجوع شود به «نحوه تنظیم قطعه تنظیم کننده عمق». صفحه 130)
	بافر (ضربه گیر) فرسوده شده است.	- با تعمیرگاه مجاز و خدمات بوش تماس حاصل نمائید. بگذارید قطعه مربوطه در آنجا تعویض شود.
میخ ها با عمق کم داخل قطعه کار شلیک شده و فرو می روند.	باتری شارژ نشده یا خراب است.	- باتری را کاملاً شارژ یا تعویض کنید.
	ابزار کوبه خیلی بلند هستند.	- فقط از متعلقات اصل استفاده کنید. در این رابطه می توان فقط از متعلقات اتصال (میخ، سوزن منگنه و غیره) که در جدول «مشخصات فنی» معین و مشخص شده اند، استفاده کرد.
	تنظیم کننده عمق، بسیار کم عمق (بالا) تنظیم شده است.	- تنظیم کننده عمق را برای عمق مورد نظر تنظیم کنید. (رجوع شود به «نحوه تنظیم قطعه تنظیم کننده عمق». صفحه 130)
ابزار برقی یک در میان می کوبد یا زیاد می کوبد.	متعلقات اتصال (میخ، سوزن منگنه) مورد استفاده غیر مجاز هستند.	- فقط از متعلقات اصل استفاده کنید. در این رابطه می توان فقط از متعلقات اتصال (میخ، سوزن منگنه و غیره) که در جدول «مشخصات فنی» معین و مشخص شده اند، استفاده کرد.
	فنر کشویی خشتاب ضعیف است و یا در آن نقصی وجود دارد.	- با تعمیرگاه مجاز و خدمات بوش تماس حاصل نمائید. بگذارید قطعه مربوطه در آنجا تعویض شود.
	متعلقات اتصال (میخ، سوزن منگنه) مورد استفاده غیر مجاز هستند.	- فقط از متعلقات اصل استفاده کنید. در این رابطه می توان فقط از متعلقات اتصال (میخ، سوزن منگنه و غیره) که در جدول «مشخصات فنی» معین و مشخص شده اند، استفاده کرد.
میخ های شلیک شده، خمیده و از شکل افتاده اند.	تیغه راهنما (ضربه زن) آسیب دیده است.	- با تعمیرگاه مجاز و خدمات بوش تماس حاصل نمائید. بگذارید قطعه مربوطه در آنجا تعویض شود.

شلیک کردن میخ (رجوع شود به تصویر C)



جهت آزاد کردن سیستم ماشه. کلید 5 را به طرف راست فشار دهید. سیستم فعال کننده هم اکنون ایمن نیست.

- دهانه خروجی 15 یا در صورت لزوم محافظ قطعه کار 1 با روکش لاستیکی را بطور محکم روی قطعه کار قرار و فشار بدهید. تا قفل شلیک 2 کاملاً به داخل فشار داده شود.
- سپس خیلی کوتاه کلید شلیک 6 را فشار داده و دوباره رها کنید. طی این کار یک میخ شلیک می شود.
- بگذارید ابزار برقی از قطعه کار پس بزند.
- جهت شروع مرحله بعدی کار ابزار برقی را کاملاً از روی قطعه کار بردارید و آن را دوباره روی قسمت دخواه بگذارید.

چنانچه ماشه 6 و ایمنی ماشه 2 را پس از شلیک یک میخ بیشتر از یک ثانیه فشرده نگهدارید. امکان ضربه برگشتی هنگام شلیک میخ های بعدی وجود دارد.

قفل کردن سیستم ماشه

قبل از انجام تنظیمات دستگاه. تعویض متعلقات یا کنار گذاشتن ابزار برقی برای مدت طولانی یا در پایان کار. سیستم ماشه را قفل کنید.



کلید قفل کننده 5 را جهت قفل کردن سیستم ماشه به طرف چپ فشار دهید. از این طریق هیچ میخی شلیک نمی شود حتی اگر ایمنی ماشه 2 روی قطعه کار قرار داشته و ماشه 6 فشرده باشد.

راهنمایی های عملی

قبل از انجام تنظیمات دستگاه. تعویض

متعلقات یا کنار گذاشتن ابزار برقی. سیستم ماشه را قفل کنید و باتری را درآورید. این اقدامات احتیاطی از به کار افتادن ناخواسته ی ابزار برقی جلوگیری می کند.



قبل از هر شروع از کار کارکرد صحیح تجهیزات ایمنی و ماشه فعال سازی و نیز محکم بودن همه پیچ و مهره ها مطمئن شوید. ابزار برقی خراب یا فاقد کارایی صحیح را فوراً از منبع جریان برق جدا کنید و به یکی از تعمیرگاه های مجاز و خدمات پس از فروش ابزارآلات برقی بوش مراجعه کنید.

از دستکاری غیر قانونی در ابزار برقی بپرهیزید. هیچ یک از قسمتهای ابزار برقی مانند ایمنی ماشه را باز یا بلوکه نکنید.

از اعمال «تعمیر های اضطراری» بوسیله ابزار نامناسب بپرهیزید. ابزار برقی بایستی بطور منظم و مرتب سرویس شود (رجوع کنید به «مراقبت، تعمیر و تمیز کردن دستگاه» صفحه 130).

از هر گونه تضعیف کردن یا آسیب زدن ابزار برقی از طریق موارد زیر جلوگیری کنید:

- ضربه زدن یا حکاکی کردن.
- اعمال تغییرات غیر مجاز روی ابزار برقی.
- بکار گیری روی شابلونهایی که از جنس سخت مانند فولاد می باشند.
- انداختن یا هل دادن روی زمین.
- استفاده به عنوان چکش.
- هر گونه اعمال فشار.

برنامه مراقبت و نگهداری

خشتاب 12 را تمیز کنید. تراشه های چوب. ذرات و خرده های پلاستیک را که در حین کار در خشتاب جمع می شوند. پاک کنید.

ابزار برقی را در فواصل منظم با فشار باد تمیز کنید.

مطمئن شوید که در زیر و یا پشت قطعه کار چه چیزی قرار دارد. هیچوقت در دیوار، سقف و یا کف اطاق. میخی شلیک نکنید. چنانچه در پشت آنها افراد حضور دارند. میخ ها ممکن است از داخل قطعه کار عبور کنند و به افراد آسیب برسانند. از کوبیدن میخ روی یک میخ کوبیده شده خودداری کنید. در این صورت ممکن است میخ از شکل بیافتد. کج شود یا منجر به حرکت غیر قابل کنترل ابزار برقی گردد. چنانچه ابزار برقی در محیط سرد بکار گرفته شود. میخهای اولیه آهسته تر از معمول کوبیده می شوند. پس از گرم شدن ابزار برقی حین کار سرعت نرمال دوباره ممکن می شود. از انجام شلیک های خالی خودداری کنید. تا از استهلاک تیغه راهنما (ضربه زن) جلوگیری بعمل آید. هنگام توقف طولانی یا در پایان کار. سیستم ماشه را قفل کنید و خشتاب را خالی کنید.

نحوه خالی کردن خشتاب (رجوع شود به تصاویر D1-D2)

کشویی 13 خشتاب را در حالیکه هل دهنده میخ 14 فشار داده شده است. به طرف عقب بکشید تا هل دهنده میخ. آخرین میخ را آزاد کند و سپس کشویی خشتاب را با احتیاط به طرف جلو حرکت دهید و آنرا تا ابتدا و شروع خشتاب 12 جلو ببرید. تذکر: نگذارید که کشویی خشتاب بطور هدایت نشده ناگهان به عقب برگردد. در غیر اینصورت ممکن است کشویی خشتاب آسیب ببیند. و نیز این خطر وجود دارد که انگشتان شما در آن گیر بکنند. ابزار برقی را طوری بچرخانید که میخها در خشتاب تا فنر خشتاب 17 به عقب سر بخورند. فنر خشتاب را به سمت پایین فشار بدهید و بگذارید میخ ها از کنار هل دهنده میخ 14 رد شده و از خشتاب 12 بیرون بیایند.

نحوه تنظیم قطعه تنظیم کننده عمق (رجوع شود به تصویر E)

عمق کوبیدن میخها را می توان با چرخک 4 تنظیم کرد. خشتاب 12 را خالی کنید. (رجوع شود به «نحوه خالی کردن خشتاب» صفحه 130).

میخها در عمق زیاد شلیک می شوند: جهت کاهش عمق کوبیدن. چرخک 4 را در خلاف جهت عقربه های ساعت بچرخانید.

میخها در عمق مناسب شلیک نمی شوند: جهت افزایش عمق کوبیدن. چرخک 4 را در جهت عقربه های ساعت ساعت بچرخانید.

خشتاب را مجدداً پر کنید. (رجوع شود به مبحث «نحوه خشتاب گذاری» صفحه 131)

عمق جدید روی متعلقات اتصال را روی یک قطعه کار نمونه امتحان کنید. در صورت لزوم، این مراحل کاری را تکرار کنید.

نحوه بر طرف کردن مانع (میخ یا سوزن منگنه ای که گیر کرده است) (رجوع شود به تصاویر F1-F2)

هر یک از میخ ها ممکن است در کانال شلیک گیر کنند. چنانچه این پیش آمد مکرراً اتفاق افتاد. لطفاً با تعمیرگاه مجاز و خدمات بوش تماس حاصل نمائید.

تذکر: چنانچه تیغه راهنما (ضربه زن) پس از برطرف کردن مانع (برداشتن میخی که گیر کرده است) مجدداً به عقب بازنگشت. لطفاً با تعمیرگاه مجاز و خدمات بوش تماس حاصل نمائید.

ماشه 6 را رها کنید.

سیستم ماشه را قفل کنید (رجوع کنید به «قفل کردن سیستم ماشه» صفحه 130) و باتری 8 را بیرون آورید.

خشتاب 12 را خالی کنید.

(رجوع شود به «نحوه خالی کردن خشتاب» صفحه 130).

اهرم مهار 3 را به طرف پایین فشار بدهید. طوری که کانال شلیک باز شود.

میخ گیر کرده را بیرون بیاورید. در صورت لزوم برای این کار از یک انبردست استفاده کنید.

کانال شلیک را ببندید. گیره اهرم مهار 3 را در قلاب موجود در کانال شلیک بیاویزید و سپس اهرم مهار را دوباره به طرف بالا فشار بدهید.

خشتاب را مجدداً پر کنید.

(رجوع شود به مبحث «نحوه خشتاب گذاری» صفحه 131)

نحوه تعویض محافظ قطعه کار (رجوع شود به تصویر G)

محافظ قطعه کار 1 در انتهای ایمنی ماشه 2 از قطعه کار محافظت می کند تا ابزار برقی برای کوبیدن درست قرار گیرد. قطعه محافظ قطعه کار را می توان برداشت و جایگزین نمود.

محافظ قطعه کار را از قفل شلیک بیرون بکشید.

یک محافظ قطعه کار جدید را از طرف انتهایی باز آن. روی قفل شلیک بکشید و فشار دهید.

تذکر: یک قطعه بدکی محافظ قطعه کار را می توان در قسمت بالای خشتاب 12 نگهداری کرد. برای این منظور محافظ قطعه کار را داخل انباره 10 (محل نگهداری محافظ قطعه کار) قرار بدهید.

نحوه حمل و نقل و نگهداری

برای حمل ابزار برقی سیستم ماشه را قفل کنید (رجوع کنید به «قفل کردن سیستم ماشه» صفحه 130). بخصوص هنگام استفاده از نردبان یا وقتی که وضعیت بدن شما در حالت نامتعادل قرار گرفته است.

ابزار برقی را هنگام کار فقط از دستگیره 9 و با ماشه 6 غیر فعال حمل کنید.

ابزار برقی را همواره از باتری جدا و در جایی خشک و گرم نگهداری کنید.

چنانچه ابزار برقی برای مدت طولانی استفاده نمی شود. قسمتهای فولادی را با یک لایه نازک روغن بپوشانید. در اینصورت از زنگ زدگی جلوگیری می کنید.

مراقبت و سرویس

مراقبت، تعمیر و تمیز کردن دستگاه

قبل از انجام تنظیمات دستگاه. تعویض

متعلقات یا کنار گذاشتن ابزار برقی. سیستم ماشه را قفل کنید و باتری را درآورید. این اقدامات احتیاطی از به کار افتادن ناخواسته ی ابزار برقی جلوگیری می کند.



ابزار الکتریکی و شیارهای تهویه آنرا تمیز نگاه دارید. تا ایمنی شما در کار تضمین گردد.

در صورت از کار افتادن ابزار الکتریکی. با وجود دقت بسیاری که در مراحل تولید و آزمایش آن صورت گرفته است. باید برای تعمیر آن به یکی از تعمیرگاه های مجاز و خدمات پس از فروش ابزارآلات برقی بوش مراجعه کنید.

برای هرگونه سنوآل و یا سفارش ابزار بدکی و متعلقات. حتماً شماره فنی در رمی کالا را مطابق برجسب روی ابزار برقی اطلاع دهید.

اقدام	دلیل و توضیح	اجراء
خشتاب 12 و کشویی 13 خشتاب را تمیز کنید.	از گیر کردن میخ جلوگیری بعمل می آورد.	اجزاء تشکیل دهنده خشتاب / کشویی خشتاب را روزانه بوسیله فشار باد پاک کنید.
از عملکرد صحیح و بدون ایراد قفل شلیک 2 اطمینان حاصل کنید.	ایمنی کار و کارکرد مؤثر ابزار برقی افزایش پیدا می کند.	اجزاء تشکیل دهنده ایمنی ماشه را روزانه بوسیله فشار باد پاک کنید.

اجزاء دستگاه

شماره های اجزاء دستگاه که در تصویر مشاهده میشوند. مربوط به شرح ابزار برقی می باشد که تصویر آن در این فترچه آمده است.

- 1 محافظ قطعه کار
- 2 قفل شلیک
- 3 اهرم مهار برای باز کردن/ بستن کانال شلیک
- 4 چرخک برای تنظیم نگهدارنده عمق
- 5 کلید قفل سیستم ماشه
- 6 کلید شلیک (ماشه)
- 7 دکمه فشاری آزاد کننده باتری
- 8 باتری
- 9 دسته (با روکش عایق دار)
- 10 محل نگهداری محافظ قطعه کار
- 11 قلاب تسمه
- 12 خنثاب
- 13 (فزاننده) کشویی خنثاب
- 14 هل دهنده میخ
- 15 دهانه خروج (میخ، سوزن منگنه)
- 16 نوار سوزن منگنه*
- 17 فنر خنثاب

* کلیه متعلقاتی که در تصویر یا در متن آمده است، بطور معمول همراه دستگاه ارائه نمی شود. لطفاً لیست کامل متعلقات را از فهرست برنامه متعلقات اکتباس نمایند.

مشخصات فنی

میخکوب شارژی		GSK 18 V-Li Professional	
شماره فنی	3 601 D80 3..		
سیستم ماشه			
- شلیک تکی همراه با توالی ایمنی			
متعلقات اتصال			
- نوع	میخ برج (میخ سر باریک)		
- طول	64-32 mm		
- قطر	1,6 mm		
- زاویه	20°		
حداکثر گنجایش خنثاب	105		
ابعاد			
- ارتفاع	295 mm		
- عرض	96 mm		
- طول	334 mm		
وزن مطابق استاندارد EPTA-Procedure 01/2003	3,5 kg		
باتری			
ولتاژ نامی	18 V=	لیتیوم - یونی (Li-Ion)	
ظرفیت	3,0 Ah		
مدت زمان کار در هر شارژ بار (دائم کار)	ca. 700		
لطفاً به شماره فنی روی برجسب ابزار برقی خود توجه کنید. نامهای جاری ابزارهای برقی ممکن است متفاوت باشند.			

اطلاعات مربوط به صدا و ارتعاش

مقادیر اندازه گیری شده برای میزان صدا، مطابق با استاندارد EN 60745 محاسبه می شوند.

سطح صوتی کلاس A، ارزیابی شده در خصوص این نوع ابزار برقی معادل است با سطح فشار صوتی 91 dB(A)، سطح قدرت صوتی 102 dB(A). ضریب خطا (عدم قطعیت) K = 3 dB.

از گوشی ایمنی استفاده کنید!

میزان کل ارتعاشات $a_{h,r}$ و ضریب خطا K بر مبنای استاندارد محاسبه می شوند EN 60745:

$$K = 1,5 \text{ m/s}^2, a_{h,r} < 2,5 \text{ m/s}^2$$

سطح ارتعاش قید شده در این دستورالعمل با روش اندازه گیری طبق استاندارد EN 60745 مطابقت دارد و از آن میتوان برای مقایسه ابزارهای برقی با یکدیگر استفاده نمود و همچنین برای برآورد موقتی سطح فشار ناشی از ارتعاش نیز مناسب است.

سطح ارتعاش قید شده معرف کاربرد اصلی ابزار برقی است. البته اگر ابزار برقی برای موارد دیگر با ابزارهای کاربردی دیگر و یا بدون مراقبت و سرویس کافی بکار برده شود، در آنصورت امکان تغییر سطح ارتعاش وجود دارد. این امر میتواند فشار ناشی از ارتعاش را در طول مدت زمان کار به وضوح افزایش بدهد.

جهت برآورد دقیق فشار ناشی از ارتعاش، باید زمانهایی را هم که دستگاه خاموش است و یا اینکه دستگاه روشن است ولیکن در آن زمان بکار گرفته نمیشود، در نظر گرفت. این مسئله میتواند سطح فشار ناشی از ارتعاش را در کل طول کار به وضوح کم کند. اقدامات ایمنی مضاعف در برابر ارتعاش ها و قبل از تأثیرگذاری آنها را برای حفاظت فردی که با دستگاه کار میکند در نظر بگیرید. بعنوان مثال سرویس ابزار برقی و ابزار و ملحقات آن، گرم نگهداشتن دستها و سازمان دهی مراحل کاری.

اظهاریه مطابقت CE

بدینوسیله با قبول مسئولیت انحصاری اظهار میداریم، که محصول مشروحه تحت «ارقام و مشخصات فنی» با استاندارد، نورم ها و مدارک فنی زیر مطابقت دارند: EN 60745، مطابق با مقررات دستورالعملهای 2006/42/EG، 2004/108/EG.

مدارک فنی (2006/42/EG) توسط:

Robert Bosch GmbH, PT/ESC,
D-70745 Leinfelden-Echterdingen

Dr. Egbert Schneider
Senior Vice President
Engineering

Dr. Eckerhard Strötgen
Head of Product
Certification

Egbert Schneider *Eckerhard Strötgen*

Robert Bosch GmbH, Power Tools Division
D-70745 Leinfelden-Echterdingen
Leinfelden, 04.02.2011

نصب

نحوه شارژ کردن باتری

تنها از شارژ کننده های مندرج در تصویر استفاده کنید. فقط این شارژ کننده ها با باتری ابزار برقی شما مطابقت دارند.

توجه: باتری دستگاه با شارژ اولیه ارسال میشوند. برای دست یافتن به توان کامل باتری، قبل از بکار گیری آن برای اولین بار باید شارژ باتری بطور کامل در دستگاه شارژ تکمیل شود.

باتری های لیتیوم-یونی (Li-Ion) را میتوان همه وقت شارژ نمود. بدون اینکه از طول عمر آن کاسته شود. قطع کردن جریان شارژ آسیبی به باتری نبرساند.

باتری لیتیوم-یونی از طریق «Electronic Cell Protection (ECP)» در مقابل خالی شدن کامل محافظت می شود. در صورت خالی بودن باتری ابزار برقی بوسیله کلید حفاظتی خاموش می شود: در نتیجه هیچ گونه اشکالی حاصل از کوبیدن پرت نمی شوند.

پس از خاموش شدن خودکار ابزار برقی، روی ماشه فشار نیارید. در غیر اینصورت باتری آسیب می بیند.

باتری مجهز به یک کنترل کننده درجه حرارت NTC می باشد که آن شارژ شدن باتری را فقط در دمای مابین 0°C و 45°C سانتیگراد ممکن می سازد. به این ترتیب به طول عمر باتری افزوده می شود. به نکات مربوط به نحوه از رده خارج کردن باتری توجه کنید.

نحوه برداشتن باتری (رجوع شود به تصویر A)

باتری 8 دارای قفل در دو سطح می باشد که مانع بیرون افتادن باتری در صورت تکان شدید میشود.

دکمه آزاد کننده (1.) فشار دهید و همزمان باتری را به جلو برانید.

دکمه آزاد کننده (2.) را دوباره فشار دهید و باتری را کاملاً به طرف عقب بیرون بکشید.

نحوه خنثاب گذاری (رجوع شود به تصاویر B1-B4)

قبل از انجام تنظیمات دستگاه، تعویض متعلقات یا کنار گذاشتن ابزار برقی، سیستم ماشه را قفل کنید و باتری را درآورید. این اقدامات احتیاطی از به کار افتادن ناخواسته ی ابزار برقی جلوگیری می کند.



فقط از متعلقات اصل بوش استفاده کنید. (رجوع کنید به

«مشخصات فنی».) قسمتهای ظرف ابزار برقی مانند خنثاب، دهانه، کانال شلیک با گیره ها، میخها و شفتها از طرف شرکت بوش منطبق شده اند. سایر تولید کنندگان از مقیاسها و کیفیت های فولاد دیگری استفاده می کنند. بکارگیری مواد کوبه ای غیر مجاز می تواند به ابزار برقی صدمه وارد کند و باعث بروز جراحات شود.

ابزار برقی را در طول کار با خنثاب طوری نگهدارید که دهانه 15 به طرف بدن شما یا دیگران نباشد.

در صورت نیاز هل دهنده خنثاب 13 را تمیز کنید و مطمئن شوید که خنثاب 12 آلوده نباشد.

یک نوار میخ 16 مناسب را داخل شکاف T مانند واقع در انتهای خنثاب 12 جاگذاری کنید.

نوار میخ را در خنثاب آتقدر جلو برید تا آخرین میخ، جلو فنر 17 خنثاب قرار بگیرد.

تذکر: قفل کردن هل دهنده خنثاب مانع می شود تا ابزار برقی با خنثاب خالی بکار بیفتد. ایمنی ماشه از این طریق کم نمی شود و از شلیک خالی جلوگیری بعمل می آید.

هل دهنده میخ 14 تحت فشار را به سمت کشویی 13 خنثاب فشار دهید و همزمان کشویی خنثاب را کاملاً تا انتهای خنثاب 12 بکشید.

تذکر: کشویی خنثاب را باید بتوان بدون اعمال نیروی زیاد (فقط با فشار انگشت) به عقب کشید. حرکت سخت کشویی خنثاب باعث می شود که میخ ها تحت زاویه نادرست شلیک شوند.

کشویی 13 خنثاب را در حالیکه هل دهنده میخ 14 فشار داده شده است، با احتیاط به جلو حرکت دهید تا هل دهنده میخ روی آخرین میخ قرار بگیرد و به این ترتیب نوار میخ را در خنثاب کاملاً به جلو حرکت بدهید.

تذکر: نگذارید که کشویی خنثاب بطور هدایت نشده ناگهان به عقب برگردد. در غیر اینصورت ممکن است کشویی خنثاب آسیب ببیند، و نیز این خطر وجود دارد که انگشتان شما در آن گیر بکنند.

طرز کار با دستگاه

سیستم ماشه

شلیک تکی همراه با توالی ایمنی

در این سیستم شلیک یا کار انداز، باید ابتدا قفل شلیک 2 بطور محکم روی قطعه کار قرار و فشار داده شود. یک قطعه اتصال دهنده (میخ، سوزن منگنه) فقط زمانی شلیک می شود که کلید شلیک 6 فشار داده شود.

پس از آن، انجام عملیات اتصال (میخ کوبی / منگنه کوبی) دیگری در صورتی امکان پذیر است که کلید شلیک و قفل شلیک دوباره در حالت اولیه خود قرار داده شوند.

راه اندازی دستگاه

قبل از انجام تنظیمات دستگاه، تعویض متعلقات یا کنار گذاشتن ابزار برقی، سیستم ماشه را قفل کنید و باتری را درآورید. این اقدامات احتیاطی از به کار افتادن ناخواسته ی ابزار برقی جلوگیری می کند.



جاگذاری باتری

تنها از باتری های لیتیوم-یونی (Li-Ion) اصل ساخت بوش

استفاده کنید. ولتاژ این باتری ها باید با اندازه ذکر شده روی برجسب دستگاه منطبق باشد. استفاده از باتری های متفرقه ممکن است باعث جراحات و یا بروز خطر آتش سوزی بشود.

کلید قفل کننده 5 را جهت قفل کردن سیستم ماشه به طرف چپ فشار دهید.

از این طریق هیچ میخی شلیک نمی شود حتی اگر ایمنی ماشه 2 روی قطعه کار قرار داشته و ماشه 6 فشرده باشد.

باتری شارژ شده 8 را در داخل دسته قرار دهید تا بخوبی جا بیفتد و بطور همسطح با دسته قرار بگیرد.

فارسی

راهنمایی های ایمنی

راهنمایی های ایمنی عمومی برای ابزارهای الکتریکی

هشدار همه دستورات ایمنی و راهنمایی ها را بخوانید. اشتباهات ناشی از عدم رعایت این دستورات ایمنی ممکن است باعث برق گرفتگی، سوختگی و یا سایر جراحات های شدید شود.

همه هشدار های ایمنی و راهنمایی ها را برای آینده خوب نگهداری کنید.

هرجا در این راهنما از «ابزار الکتریکی» صحبت میشود، منظور ابزارهای الکتریکی (با سیم برق) و یا ابزارهای الکتریکی باطری دار (بدون سیم برق) می باشد.

ایمنی محل کار

محل کار خود را تمیز، مرتب و مجهز به نور کافی نگهدارید. محیط کار نامرتب و کم نور میتواند باعث سوانح کاری شود.

با ابزار الکتریکی در محیط هایی که در آن خطر انفجار وجود داشته و حاوی مایعات، گازها و بخارهای محترقه باشد، کار نکنید. ابزارهای الکتریکی جرقه هایی ایجاد می کنند که می توانند باعث آتش گرفتن گرد و غبارهای موجود در هوا شوند.

هنگام کار با ابزار الکتریکی، کودکان و سایر افراد را از دستگاه دور نگهدارید. در صورتیکه حواس شما پرت شود، ممکن است کنترل دستگاه از دست شما خارج شود.

ایمنی الکتریکی

دوشاخه ابزار الکتریکی باید با پریز برق تناسب داشته باشد. هیچگونه تغییری در دوشاخه ندهید. مبدل دوشاخه نباید همراه با ابزار الکتریکی دارای اتصال به زمین استفاده شود. دوشاخه های اصل و تغییر داده نشده و پریزهای مناسب، خطر شوک الکتریکی و برق گرفتگی را کم می کنند.

از تماس بدنی با قطعات متصل به سیم اتصال به زمین مانند لوله، شوزفاژ، اجاق برقی و یخچال خود داری کنید. در صورت تماس بدنی با سطوح و قطعات دارای اتصال به زمین و همچنین تماس شما با زمین، خطر برق گرفتگی افزایش می یابد.

دستگاه را از باران و رطوبت دور نگهدارید. نفوذ آب به ابزار الکتریکی، خطر شوک الکتریکی را افزایش میدهد.

از سیم دستگاه برای کارهایی چون حمل ابزار الکتریکی، آویزان کردن آن و یا خارج کردن دوشاخه از برق استفاده نکنید. کابل دستگاه را در مقابل حرارت، روغن، لبه های تیز و بخش های متحرک دستگاه دور نگهدارید. کابل های آسیب دیده و یا گره خورده خطر شوک الکتریکی را افزایش میدهند.

در صورتیکه با ابزار الکتریکی در محیط باز کار میکنید، تنها از کابل رابطی استفاده کنید که برای محیط باز نیز مناسب باشد. کابل های رابط مناسب برای محیط باز، خطر برق گرفتگی را کم می کنند.

در صورت لزوم کار با ابزار برقی در محیط و اماکن مرطوب، باید از یک کلید حفاظتی جریان خطا و نشستی زمین (کلید قطع کننده اتصال با زمین) استفاده کنید. استفاده از کلید حفاظتی جریان خطا و نشستی زمین خطر برق گرفتگی را تقلیل می دهد.

رعایت ایمنی اشخاص

حواس خود را خوب جمع کنید، به کار خود دقت کنید و با فکر و هوش کامل با ابزار الکتریکی کار کنید. در صورت خستگی و یا در صورتیکه مواد مخدر، الکل و دارو استفاده کرده اید، با ابزار الکتریکی کار نکنید. یک لحظه بی توجهی هنگام کار با ابزار الکتریکی، میتواند جراحات های شدیدی به همراه داشته باشد.

از تجهیزات ایمنی شخصی و از عینک ایمنی همواره استفاده کنید. استفاده از تجهیزات ایمنی مانند ماسک ایمنی، کفش های ایمنی ضد لغزش، کلاه ایمنی و گوشی ایمنی متناسب با نوع کار با ابزار الکتریکی، خطر مجروح شدن را کاهش میدهد.

مواظب باشید که ابزار الکتریکی بطور ناخواسته بکار نیفتد. قبل از وارد کردن دوشاخه دستگاه در پریز برق، اتصال آن به باطری، برداشتن آن و یا حمل دستگاه، باید دقت کنید که ابزار الکتریکی خاموش باشد. در صورتیکه هنگام حمل دستگاه انگشت شما روی دکمه قطع و وصل باشد و یا دستگاه را در حالت روشن به برق بزنید، ممکن است سوانح کاری پیش آید.

قبل از روشن کردن ابزار الکتریکی، باید همه ابزارهای تنظیم کننده و آچارها را از روی دستگاه بردارید. ابزار و آچارهایی که

روی بخش های چرخنده دستگاه قرار دارند، میتوانند باعث ایجاد جراحات شوند.

وضعیت بدن شما باید در حالت عادی قرار داشته باشد. برای کار جای مطمئنی برای خود انتخاب کرده و تعادل خود را همواره حفظ کنید. به این ترتیب می توانید ابزار الکتریکی را در وضعیت های غیر منتظره بهتر خت کنترل داشته باشید.

لباس مناسب بپوشید. از پوشیدن لباس های گشاد و حمل زینت آلات خود داری کنید. موها، لباس و دستکش ها را از بخش های درحال چرخش دستگاه دور نگهدارید. لباس های گشاد، موی بلند و زینت آلات ممکن است در قسمت های درحال چرخش دستگاه گیر کنند.

در صورتیکه میتوانید وسایل مکش گرد و غبار و یا وسیله جمع کننده گرد و غبار را به دستگاه نصب کنید، باید مطمئن شوید که این وسایل نصب و درست استفاده می شوند. استفاده از وسایل مکش گرد و غبار مصونیت شما را در برابر گرد و غبار زیاد تر میکند.

استفاده صحیح از ابزار الکتریکی و مراقبت از آن

از وارد کردن فشار زیاد روی دستگاه خود داری کنید. برای هر کاری، از ابزار الکتریکی مناسب با آن استفاده کنید. بکار گرفتن ابزار الکتریکی مناسب باعث میشود که بتوانید از توان دستگاه بهتر و با اطمینان بیشتر استفاده کنید.

در صورت ایراد در کلید قطع و وصل ابزار برقی، از دستگاه استفاده نکنید. ابزار الکتریکی که نمی توان آنها را قطع و وصل کرد، خطرناک بوده و باید تعمیر شوند.

قبل از تنظیم ابزار الکتریکی، تعویض متعلقات و یا کنار گذاشتن آن، دوشاخه را از برق کشیده و یا باتری آنرا خارج کنید. رعایت این اقدامات پیشگیری ایمنی از راه افتادن ناخواسته ابزار الکتریکی جلوگیری می کند.

ابزار الکتریکی را در صورت عدم استفاده، از دسترس کودکان دور نگهدارید. اجازه ندهید که افراد نا وارد و یا اشخاصی که این دفترچه راهنما را نخوانده اند، با این دستگاه کار کنند. قرار گرفتن ابزار الکتریکی در دست افراد ناوارد و بی تجربه خطرناک است.

از ابزار الکتریکی خوب مراقبت کنید. مواظب باشید که قسمت های متحرک دستگاه خوب کار کرده و گیر نکنند.

همچنین دقت کنید که قطعات ابزار الکتریکی شکسته و یا آسیب دیده نباشند. قطعات آسیب دیده را قبل از شروع به کار تعمیر کنید. علت بسیاری از سوانح کاری، عدم مراقبت کامل از ابزارهای الکتریکی می باشد.

ابزار برش را تیز و تمیز نگهدارید. ابزار برشی که خوب مراقبت شده و از لبه های تیز برخوردارند، کمتر درقطعه کار گیر کرده و بهتر قابل هدایت می باشند.

ابزارهای الکتریکی، متعلقات، ابزار که روی دستگاه نصب می شوند و غیره را مطابق دستورات این جزوه راهنما طوری به کار گیرید که با مدل این دستگاه تناسب داشته باشند. همچنین به شرایط کاری و نوع کار توجه کنید. کاربرد ابزار برقی برای موارد کاری که برای آن درنظر گرفته نشده است، میتواند شرایط خطرناکی را منجر شود.

مراقبت و طرز استفاده از ابزارهای شارژی

باتری ها را منحصرأ در دستگاههایی شارژ کنید که توسط سازنده توصیه شده باشند. در صورتیکه برای شارژ باتری، آنرا در شارژری قرار دهید که برای آن باتری ساخته نشده است. خطر آتشسوزی وجود دارد.

در ابزار آلات الکتریکی، فقط از باتری هایی استفاده کنید که برای آن نوع ابزار برقی در نظر گرفته شده اند. استفاده از باتری های متفرقه میتواند منجر به جراحات و حریق گردد.

در صورت عدم استفاده از باتری باید آنرا از گیره های فلزی، سکه، کلید، میخ، پیچ و دیگر وسایل کوچک فلزی دور نگه دارید، زیرا این وسایل ممکن است باعث ایجاد اتصالی شوند. ایجاد اتصالی بین دو قطب باتری (ترمینالهای باتری) میتواند باعث سوختگی و ایجاد حریق شود.

استفاده بی رویه از باتری میتواند باعث خروج مایعات از آن شود. از هرگونه تماس با این مایعات خود داری کنید. در صورت تماس اتفاقی با آن، دست خود و یا محل تماس را با آب بشوئید. در صورت آلوده شدن چشم با این مایع، باید به پزشک مراجعه کنید. مایع خارج شده از باتری میتواند باعث التهاب پوست و سوختگی شود.

سرویس

برای تعمیر ابزار الکتریکی فقط به متخصصین حرفه ای رجوع کرده و از وسایل بدکی اصل استفاده کنید. این باعث خواهد شد که ایمنی دستگاه شما تضمین گردد.

دستورات ایمنی برای دستگاههای کوبه ای شارژی

همیشه توجه کنید که ابزار برقی دارای گیره می باشد. با دستگاه کوبه ای ممکن است باعث بیرون پریدن ناگهانی گیره ها و جراحات شما گردد.

ابزار برقی را به طرف خود یا دیگران نگه دارید. در صورت بکار افتادن ناگهانی یک گیره بیرون می پرد که ممکن است باعث بروز جراحاتی شود.

قبل از قرار گرفتن کامل ابزار برقی روی قطعه کار، آنرا بکار نیاندازید. چنانچه ابزار برقی هیچ تماسی با قطعه کار نداشته باشد، ممکن است که گیره از جایگاه خود بیرون بپرد.

اگر گیره در ابزار برقی گیر کرد، ابزار برقی را از جریان برق یا باتری جدا کنید. چنانچه دستگاه کوبه ای وصل باشد، ممکن است که هنگام جدا کردن یک گیره بلوکه شده به طور اشتباه روشن شود.

هنگام جدا کردن گیره بلوکه شده احتیاط کنید. ممکن است سیستم هنوز داری پتانسیل باشد و در حالی که مشغول رفع گیر هستید، گیره را به شدت به بیرون پرت کند.

از دستگاه کوبه ای جهت محکم کردن کابلهای برق استفاده نکنید. دستگاه برای نصب کابلهای برق مناسب نیست و می تواند عایق کابلها را زخمی کند و اینگونه باعث برق گرفتگی یا بروز آتش سوزی شود.

برای پیدا کردن لوله ها و سیم های پنهان موجود در ساختمان و محدوده کار، از یک دستگاه ردیاب مخصوص برای یافتن لوله ها و سیمهای تأسیسات استفاده کنید و یا با شرکت های کارهای تأسیسات ساختمان و خدمات مربوطه تماس بگیرید. تماس با کابل و سیمهای برق ممکن است باعث آتشسوزی و یا برق گرفتگی شود. ایراد و آسیب دیدگی لوله گاز میتواند باعث انفجار شود. سوراخ شدن لوله آب باعث ایجاد خسارت میشود.

به شرایط محل کار توجه داشته باشید. متعلقات اتصال (میخ، سوزن منگنه) ممکن است از قطعات کاری نازک عبور کنند و یا به هنگام کارکردن در گوشه ها و لبه های قطعه کار بلغزند و کاربرد و سایر افراد را در معرض خطر قرار بدهند.

ابزار برقی را هنگام کار طوری نگهدارید که سر و بدن شما در صورت پس زدن به علت قطع جریان برق یا برخورد با قسمتهای سخت قطعه کار آسیب نبیند.

باتری را باز نکنید. خطر اتصال کوتاه وجود دارد.

باتری را در برابر حرارت، از جمله در برابر تابش مداوم خورشید و همچنین در برابر آتش، آب و رطوبت محفوظ بدارید. خطر انفجار وجود دارد.

در صورتیکه باتری آسیب دیده باشد و یا از آن بطور بی رویه استفاده شود، ممکن است از باتری بخارهایی متصاعد گردد. در این حالت هوای محیط را تازه کنید؛ اگر احساس ناراحتی کردید، به پزشک مراجعه نمائید. استنشاق این بخارها ممکن است به مجاری تنفسی شما آسیب برساند.

از باتری فقط در رابطه و همراه با ابزار برقی ساخت بوش استفاده کنید. فقط در اینصورت باتری در برابر خطر اعمال فشار بیش از حد محافظت میشود.

منحصراً از باتری های اصل ساخت بوش با ولتاژ متناسب و مطابق با ولتاژ مندرج بر روی برچسب (پلاک مدل) ابزار برقی خود استفاده کنید. در صورت استفاده از هرگونه باتری های متفرقه، از جمله باتری های تقلیدی و بدل، تعمیر و بازسازی شده و یا تولیدات بیگانه، خطر جراحات و همچنین خسارات به دلیل انفجار باتری ها وجود دارد.

تشریح دستگاه و عملکرد آن

کلید دستورات ایمنی و راهنمایی ها را مطالعه کنید. اشتباهات ناشی از عدم رعایت این دستورات ایمنی ممکن است باعث برق گرفتگی، سوختگی و یا سایر جراحات های شدید شود.



موارد استفاده از دستگاه

ابزار برقی برای اتصالات در مواردی از قبیل بام ساختمان، کفراژ، تیرچه، دیوار، سقف، نمای چوبی، پالت، حصار چوبی، دیوارهای صدا گیر و جعبه ها مناسب می باشند.

در این رابطه می توان فقط از متعلقات اتصال (میخ، سوزن منگنه و غیره) که در جدول «مشخصات فنی» معین و مشخص شده اند، استفاده کرد.

McGrp.Ru



Сайт техники и электроники

Наш сайт McGrp.Ru при этом не является просто хранилищем [инструкций по эксплуатации](#), это живое сообщество людей. Они общаются на форуме, задают вопросы о способах и особенностях использования техники. На все вопросы очень быстро находят ответы от таких же посетителей сайта, экспертов или администраторов. Вопрос можно задать как на форуме, так и в специальной форме на странице, где описывается интересующая вас техника.